

Geprüfter Systemaufbau

FrameTec Bodeneinstand

Die Fussbodenaufbauten werden immer höher. Bei bodentiefen Fensterelementen macht das den Einbau höherer Schwellenprofile erforderlich. Mehrere gekoppelte Profile wirken jedoch statisch wie ein Gelenk. Aus diesem Grund empfehlen wir Stadur FrameTec Elemente!

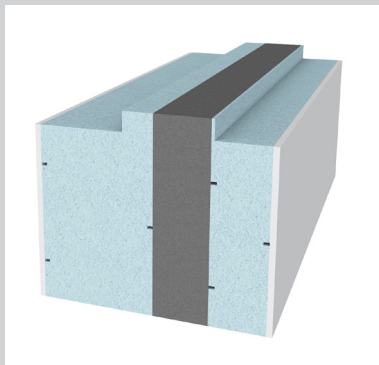
Um Ihnen maximale Sicherheit zu bieten, haben wir unsere FrameTec Rahmenverbreiterungen im Systemaufbau mit Befestigungen von SFS und Fensterprofilen von Schüco & Veka getestet.

Geprüftes
Gesamtsystem!

STADUR
MADE IN GERMANY

SFS

SCHÜCO / VEKA



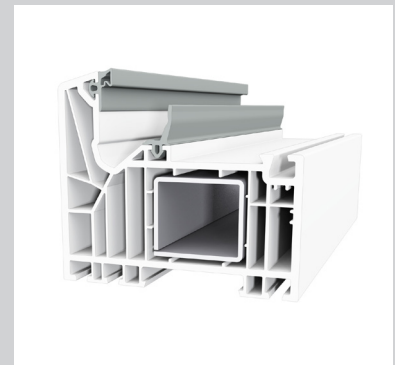
FrameTec
Rahmenverbreiterung

+



Befestigungssystem

+



Fensterprofil

Geprüft nach:



ift-Richtlinie
MO-02/1 2015-06



ETB-Richtlinie
Bauteile, die gegen Absturz sichern
1985-06



Statische Prüfung

FrameTec im Systemaufbau

Um die Stabilität der Schwelle und eine sichere Abtragung der Wind- und Gebrauchslasten von Fenstern zu gewährleisten, müssen folglich geeignete Befestigungsmittel eingesetzt werden.



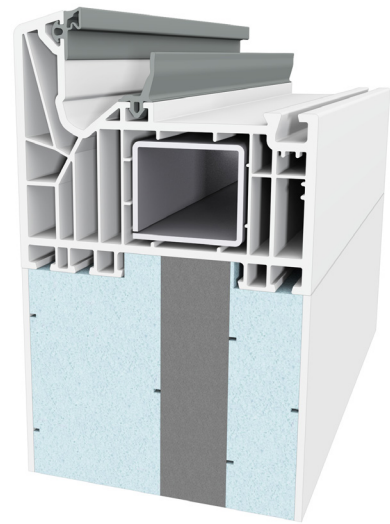
FB-FK 7.5xL

Schraube

Auszugswert

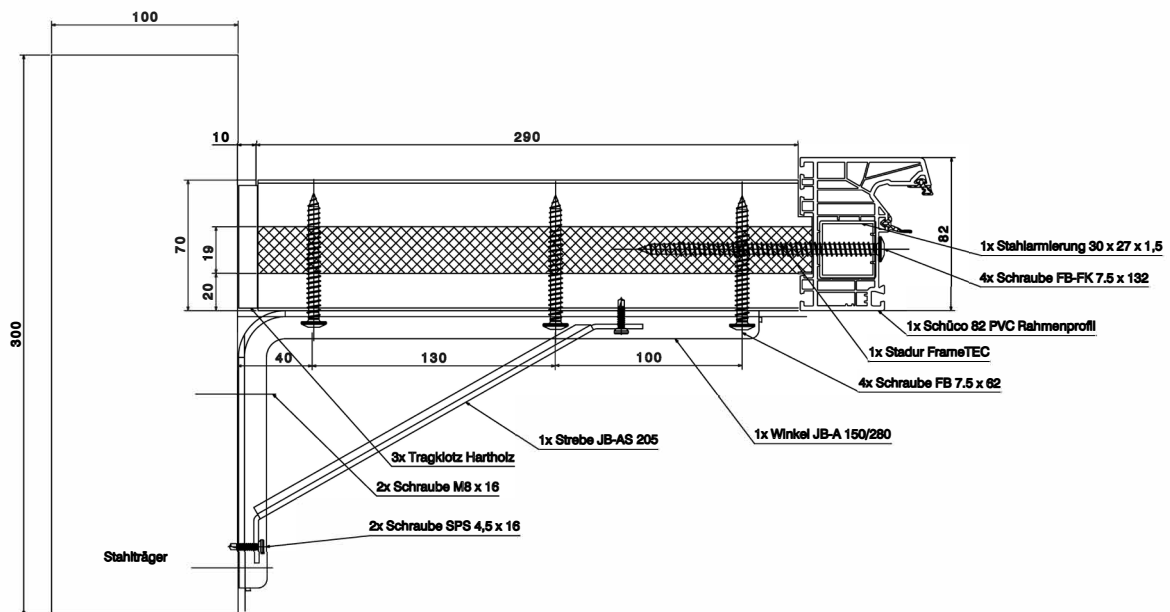
Durchmesser	Bezeichnung	Horizontal	Vertikal
Ø 7,5 mm	FB-FK-T30-7,5	2815 N	6310 N

50 mm eingeschraubt



Bemessungswerte für die Tragfähigkeit im Fensterrahmen (rechtwinklig zur Fensterebene)						Tragfähigkeit bei Querlast (rechtwinklig zur Fensterebene)		
Baustoff	Typ/ Klasse	Aufbau- höhe (max. mm)	Befestigung	Geprüft nach	Charakteristische Tragfähigkeit F_{Rk} (kN) (5% Fraktile mit 90% AW)		Bemessungslast Tragfähigkeit F_{Rd} (kN)	
					Vorgabe ETB	Ergebnis	Zug (nach aussen)	Druck (nach innen)
PVC armiert + Stadurlon	1,5 mm	300	4x FB-FK-7,5x72 1x JB-A	ETB	2,8	3,1	1,23	0,89
PVC armiert + Stadurlon	1,5 mm	160	3x FB-FK-7,5x62 1x JB-W/XL	ETB	2,8	5,6	1,93	1,71

Die Bemessungslast der Tragfähigkeit ist aus der charakteristischen Maximalast der ETB-Versuche abgeleitet. Bei einer durchdringenden Befestigung nach unten muss eine ausreichende Abdichtung des Rahmenprofils erfolgen. Alle Angaben beziehen sich auf die Prüfung mit Schüco Profilen, sind unverbindlich und ohne Gewähr.



Stadur Produktions GmbH & Co. KG
Österreich 2-4, 21714 Hammah
Germany, E-Mail stadur@stadur.com

Phone +49 (0) 41 44 / 234-0
Fax +49 (0) 41 44 / 234-100
www.stadur.com

STADUR
MADE IN GERMANY