

# greenteQ Systemschraube Flachkopf, i-Stern

Die greenteQ Systemschraube i-Stern mit Flachkopf für die optimale Fixierung von Fensterrahmen.

## Eigenschaften:

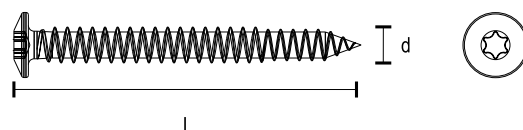
greenteQ Systemschraube mit Flachkopf für die optimale Fixierung von Fensterrahmen in Verbindung mit den Systemen greenteQ Klima Konform, greenteQ Fix Dynamics. Zusätzlich verfügt die greenteQ Systemschraube über eine RC2-Prüfung ohne Hinterklotzung.

Die greenteQ Systemschraube ist zudem für die Befestigung von Fensterrahmen aus Kunststoff, Holz und Aluminium auf Beton, Vollsteinen, Ziegeln und anderen Baustoffen mit hohen Festigkeiten geeignet. Die Schraube ist aus einsatzgehärtetem Stahl, die Oberfläche ist hell verzinkt.

## Produktvorteile:

- Schnelle Montage
- Sichere, fast spannungsfreie Befestigung durch den Gewindegriff im Blendrahmen und Mauerwerk
- Durch verschiedene Schraubenlängen beim Flachkopf ist auch bei größeren Wandabständen eine positionsgenaue Fixierung gewährleistet
- Durch den Gewindeeingriff der Fensterrahmenschraube in Rahmen und Mauerwerk ist eine dauerhafte Fixierung ohne Profildurchbiegungen (weder während noch nach der Montage) gegeben.
- Optimale Kraftübertragung durch Führung im I-Stern Kraftangriff

## Produktabbildung und technische Zeichnung:



## Technische Daten:

Bezeichnung	Länge in mm	VE	VBH-Artikelnummer
greenteQ Systemschraube Flachkopf 7,5x42	42	100 Stück	217.268 / 4264
greenteQ Systemschraube Flachkopf 7,5x62	62	100 Stück	217.268 / 4265
greenteQ Systemschraube Flachkopf 7,5x72	72	100 Stück	217.268 / 4266
greenteQ Systemschraube Flachkopf 7,5x82	82	100 Stück	217.268 / 4267
greenteQ Systemschraube Flachkopf 7,5x92	92	100 Stück	217.268 / 4268
greenteQ Systemschraube Flachkopf 7,5x102	102	100 Stück	217.268 / 4269
greenteQ Systemschraube Flachkopf 7,5x112	112	100 Stück	217.268 / 4270
greenteQ Systemschraube Flachkopf 7,5x122	122	100 Stück	217.268 / 4271
greenteQ Systemschraube Flachkopf 7,5x132	132	100 Stück	217.268 / 4272
greenteQ Systemschraube Flachkopf 7,5x152	152	100 Stück	217.268 / 4273
greenteQ Systemschraube Flachkopf 7,5x182	182	100 Stück	217.268 / 4274
greenteQ Systemschraube Flachkopf 7,5x212	212	100 Stück	217.268 / 4275
greenteQ Systemschraube Flachkopf 7,5x252	252	50 Stück	217.274 / 6485
greenteQ Systemschraube Flachkopf 7,5x300	300	100 Stück	217.268 / 4876

Material:	Kohlenstoffstahl, einsatzgehärtet
Antrieb:	i-Stern, T30
Kopf-Ø:	13,5 mm
Gewinde:	Blechschrabengewinde (ST-Gewinde)
Gewinde-Ø:	7,5 mm

## PRODUKTDATENBLATT

BEFESTIGUNG - Systemschraube Flachkopf, i-Stern

Stand 10/2020 | [www.greenteQ.info](http://www.greenteQ.info)

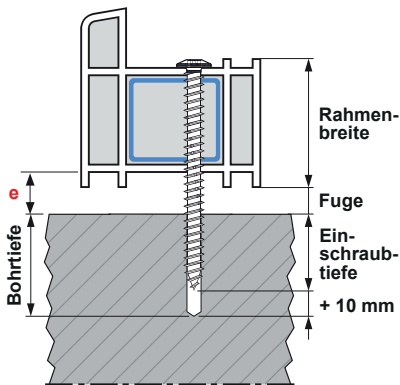
Bei den Gebrauchsanweisungen, Leistungs- und Produktangaben sowie sonstigen technischen Angaben handelt es sich bei unseren greenteQ Produkten um allgemeine Richtlinien. Diese dienen nur dazu die Leistungseigenschaften und die Beschaffenheit unserer Produkte zu beschreiben und stellen keine Garantie gemäß § 443 BGB dar. Aufgrund der vielfältigen Verwendungsmöglichkeiten obliegt es dem Nutzer zu erproben, ob es für seinen Verwendungszweck geeignet erscheint. Unsere anwendungstechnische Beratung in Wort, Schrift und Versuch dient nur zu Ihrer Information und ist absolut unverbindlich.

# Q Systemschraube Flachkopf, i-Stern

Die greenteQ Systemschraube i-Stern mit Flachkopf für die optimale Fixierung von Fensterrahmen.

## Freie Schraubenlänge, Ermittlung der korrekten Befestigerlänge und Bohrtiefe

Die freie Schraubenlänge  $e$  entspricht der Fugenbreite zuzüglich einer allfälligen Profilierung des Rahmens oder des Mauerwerks. Mindestbefestigerlänge und Mindestbohrtiefe ermitteln sich gemäß folgender Aufstellung:



**Rahmenbreite:** variabel  
**Fugenbreite:** Rahmen zur Laibung  
 10-20 mm (empf.)  
**Bohrtiefe:** Einschraubtiefe + 10 mm

Einschraubtiefe	
0 mm	Stahl
3 mm	Beton
10 mm	Kalksandstein
20 mm	Vollziegel
30 mm	Holz
40 mm	Porenbeton
50 mm	Poroton
60 mm	T10, T12, T14, T16
70 mm	T10, T12, T14, T16
80 mm	T8, T8P, T10*, T12*, T11
90 mm	T8, T8P, T10*, T12*, T11
100 mm	T8, T8P, T10*, T12*, T11
110 mm	T8, T8P, T10*, T12*, T11
120 mm	T8, T8P, T10*, T12*, T11
130 mm	T8, T8P, T10*, T12*, T11
140 mm	T8, T8P, T10*, T12*, T11
235 mm	T8, T8P, T10*, T12*, T11

■ **Einschraubtiefe:** abhängig vom Material des Baukörpers

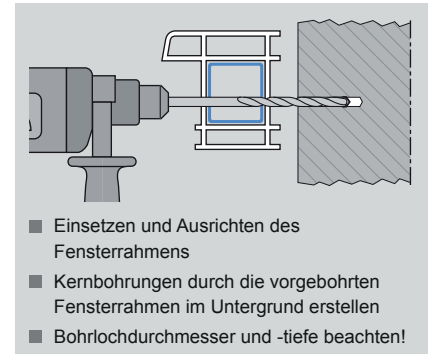
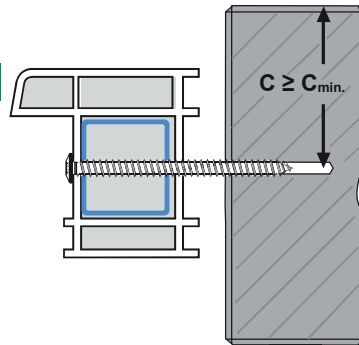
\* für erhöhte Anforderungen

Vorbohr-Ø + Einschraubtiefe in diversen Untergründen					
Laibung Untergrund	Klasse	Befestiger	Bohrloch-Ø in mm	Drehbohren	Schlagbohren
Beton		FB-7,5xL	6,0	-	x
Kalksandstein	≥ FKL 12		6,0	-	x
Poroton	< FKL 12	FB-7,5xL	5,0	x	-
	≥ FKL 12		5,0	x	-
Porenbeton	PP2	FL-9xL	ohne Vorbohren	-	-
	≥ PP4		5 mm *	x	-
Holz		FB-7,5xL	ohne Vorbohren	-	-
Stahl			6,0	x	-
			6,0	x	-

\* (min. 50 mm tief)

## Randabstände

Als anerkannte Regel der Technik legt der LzM grundsätzlich einen **Mindest-Randabstand zur Laibungskante ( $c_{min.}$ ) von 60 mm** für alle Untergründe fest. Insbesondere bei Untergründen mit geringer Tragfähigkeit wie z. B. Hochlochziegel ist eine Erhöhung erforderlich, um eine dauerhaft tragfähige Verbindung zu erreichen. Der konkrete Randabstand, für welchen die Leistungswerte je Untergrund ermittelt wurden, ist in den Tabellen ausgewiesen und zu beachten.



## PRODUKTDATENBLATT

BEFESTIGUNG - Systemschraube Flachkopf, i-Stern

Stand 10/2020 | www.greenteQ.info

Bei den Gebrauchsanweisungen, Leistungs- und Produktangaben sowie sonstigen technischen Angaben handelt es sich bei unseren greenteQ Produkten um allgemeine Richtlinien. Diese dienen nur dazu die Leistungseigenschaften und die Beschaffenheit unserer Produkte zu beschreiben und stellen keine Garantie gemäß § 443 BGB dar. Aufgrund der vielfältigen Verwendungsmöglichkeiten obliegt es dem Nutzer zu erproben, ob es für seinen Verwendungszweck geeignet erscheint. Unsere anwendungstechnische Beratung in Wort, Schrift und Versuch dient nur zu Ihrer Information und ist absolut unverbindlich.