

ME by Starck

Bedienungsanleitung

Navodila za uporabo

Инструкция за работа

Lietošanas instrukcija

Naudojimo instrukcija

Kullanım Kılavuzu

操作说明

사용 설명서

使用説明書

دليل الاستخدام

Elektronik-Urinal

Elektronski pisoar

Електронен писоар

Pisuārs ar elektronisko vadības sistēmu

Elektroninis pisuaras

Elektronik pisuar

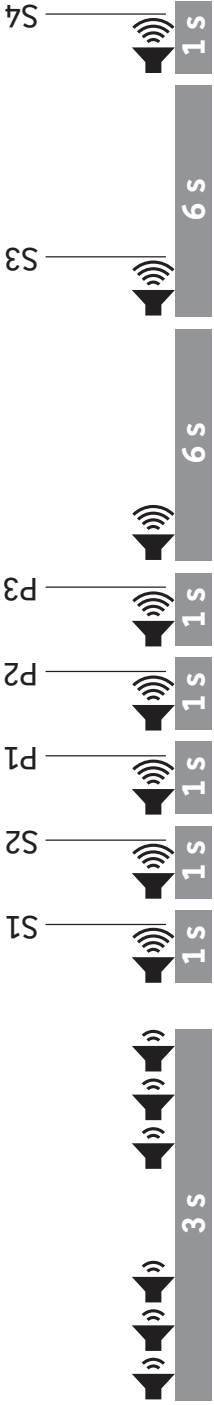
电子小便器

전자감지식 소변기

電子ウリナル

المبولة الإلكترونية

28093100..





#1002950000

1



6

#0050040000

5

4

#1004170000

#1002110000

2

3

①	Magnetschlüssel
②	Magnetventil
③	Sensor für Magnetschlüssel
④	Steuerung
⑤	Absperrventil mit Schmutzsieb
⑥	Netzteil

①	Magnetni ključ
②	Magnetni ventil
③	Senzor za magnetni ključ
④	Krmiljenje
⑤	Zaporni ventil s sitom za umazaniju
⑥	Napajalnik

①	Магнитно управляван ключ
②	Магнитен вентил
③	Датчик за магнитно управляван ключ
④	Управление
⑤	Спирателен кран с филтър срещу замърсявания
⑥	Мрежов адаптер

①	Magnētiskā atslēga
②	Magnētiskais vārsts
③	Magnētiskās atslēgas sensors
④	Vadība
⑤	Slēgvārsts ar netīrumu sietu
⑥	Barošanas bloks

①	Elektromagnetinis raktas
②	Elektromagnetinis vožtuvas
③	Elektromagnetinio rakto jutiklis
④	Valdymas
⑤	Uždarymo vožtuvas su nešvarumų sieteliu
⑥	Tinklo blokas

①	Manyetik anahtar
②	Elektronik valf
③	Manyetik anahtar için sensör
④	Kontrol ünitesi
⑤	Pislik süzgeçli vana
⑥	Besleme ünitesi

①	磁力钥匙
②	磁阀
③	磁力钥匙的传感器
④	控制系统
⑤	配过滤器的截止阀
⑥	电源供应

①	자석 키
②	솔레노이드 밸브
③	자석 키 센서
④	제어장치
⑤	여과기 있는 잠금밸브
⑥	전원

①	マグネットキー
②	電磁弁
③	マグネットキー用のセンサー
④	制御装置
⑤	ゴミフィルター付き遮断バルブ
⑥	電源アダプター

①	المفتاح المغناطيسي
②	صمام إلكتروني
③	مستشعر للمفتاح المغناطيسي
④	وحدة التحكم
⑤	صمام غلق مع مصفاة الاتساخات
⑥	مصدر الكهرباء



⑥ #1002130000

⑤

④ #1004170000

#1002110000 ②

③

①	Magnetschlüssel
②	Magnetventil
③	Sensor für Magnetschlüssel
④	Steuerung
⑤	Absperrventil mit Schmutzsieb
⑥	6 V Lithium Batterie

①	Magnetni ključ
②	Magnetni ventil
③	Senzor za magnetni ključ
④	Krmiljenje
⑤	Zaporni ventil s sitom za umazanijo
⑥	Litijeva baterija 6 V

①	Магнитно управляван ключ
②	Магнитен вентил
③	Датчик за магнитно управляван ключ
④	Управление
⑤	Спирателен кран с филтър срещу замърсявания
⑥	6 V литиева батерия

①	Magnētiskā atslēga
②	Magnētiskais vārsts
③	Magnētiskās atslēgas sensors
④	Vadība
⑤	Slēgvārsts ar netīrumu sietu
⑥	6 V litija akumulators

①	Elektromagnetinis raktas
②	Elektromagnetinis vožtuvas
③	Elektromagnetinio rakto jutiklis
④	Valdymas
⑤	Uždarymo vožtuvas su nešvarumų sieteliu
⑥	6 V ličio elementas

①	Manyetik anahtar
②	Elektronik valf
③	Manyetik anahtar için sensör
④	Kontrol ünitesi
⑤	Pislik süzgeçli vana
⑥	6 V lityum pil

①	磁力钥匙
②	磁阀
③	磁力钥匙的传感器
④	控制系统
⑤	配过滤器的截止阀
⑥	6 V 锂电池

①	자석 키
②	솔레노이드 밸브
③	자석 키 센서
④	제어장치
⑤	여과기 있는 잠금밸브
⑥	6V 리튬 배터리

①	マグネットキー
②	電磁弁
③	マグネットキー用のセンサー
④	制御装置
⑤	ゴミフィルター付き遮断バルブ
⑥	6Vリチウムバッテリー

①	المفتاح المغناطيسي
②	صمام إلكتروني
③	مستشعر للمفتاح المغناطيسي
④	وحدة التحكم
⑤	صمام غلق مع مصفاة الاتساخات
⑥	بطارية ليثيوم 6 فولت

Bedienungsanleitung	11
Navodila za uporabo	37
Инструкция за работа	63
Lietošanas instrukcija	89
Naudojimo instrukcija	115
Kullanım Kılavuzu	141
操作说明	167
사용 설명서	193
使用説明書	219
دليل الاستخدام	245

Inhalt

1. Wichtige Informationen	12
1.1 Lieferumfang	12
1.2 Mitgeltende Dokumente	12
1.3 Garantieerklärung.....	12
1.4 Zeichen und Symbole	13
2. Sicherheit	14
2.1 Bestimmungsgemäße Verwendung.....	14
2.2 Zielgruppen	14
2.3 Sicherheitshinweise	14
3. Produktbeschreibung	16
3.1 Steuerung	16
3.2 Magnetschlüssel.....	16
3.3 Werkseinstellungen.....	16
3.4 Spülprogramme	17
3.5 Serviceprogramme	19
4. Inbetriebnahme	20
4.1 Steuerung aktivieren.....	20
4.2 Reset durchführen (S4)	21
5. Bedienung	23
5.1 Spülprogramme wählen.....	23
5.2 Spüldauer einstellen (S3)	26
6. Reinigung und Pflege	28
6.1 5-Minuten-Spülstopp aktivieren (S1)	28
6.2 Intervallspülung aktivieren (S2).....	29
6.3 Schmutzsieb reinigen	29
7. Hilfe im Problemfall	31
8. Wartung	33
8.1 Batteriezustand überwachen	33
8.2 Systemdiagnose durchführen	34
9. Entsorgung	36

1. Wichtige Informationen

1.1 Lieferumfang

Der Lieferumfang des ME by Starck Elektronik-Urinals umfasst Folgendes:

- ME by Starck Elektronik-Urinal Netzversion oder Batterieversion
- Magnetschlüssel
- Bedienungsanleitung ME by Starck Elektronik-Urinal

1.2 Mitgeltende Dokumente

Folgende Dokumente sind Bestandteil des Produkts und müssen beachtet werden:





- Montageanleitung ME by Starck Elektronik-Urinal für Netzanschluss oder Batterieanschluss, Duravit Rimless®
- Serviceanleitung „Elektronik-Urinal, Elektronikeinheit austauschen“
- Serviceanleitung „Elektronik-Urinal, Magnetventil austauschen“
- Serviceanleitung „Elektronik-Urinal, Batterie austauschen“
- Pflegeanleitung, siehe www.duravit.de

1.3 Garantieerklärung

Die Garantieerklärung finden Sie in den allgemeinen Geschäftsbedingungen (AGB) unter www.pro.duravit.de/agb.

1.4 Zeichen und Symbole

In der Bedienungsanleitung werden Zeichen und Symbole verwendet, die das Verständnis und die Nutzung der Bedienungsanleitung erleichtern.

Symbol	Bedeutung
	Das Symbol kennzeichnet nützliche und wichtige Informationen zum Produkt.
>	Handlung erforderlich
	Nicht im Hausmüll entsorgen
	Langer Signalton
	Kurzer Signalton
s	Sekunde
S1	Serviceprogramm 1: 5-Minuten-Spülstopp
S2	Serviceprogramm 2: Intervallspülung
S3	Serviceprogramm 3: Spüldauer
S4	Serviceprogramm 4: Reset
P1	Spülprogramm 1: 0,5 Liter
P2	Spülprogramm 2: Standard
P3	Spülprogramm 3: Vario

2. Sicherheit

Die Bedienungsanleitung ist Bestandteil des Elektronik-Urinals und richtet sich an Personen, die das Elektronik-Urinal in Betrieb nehmen, bedienen, warten und reinigen. Die Bedienungsanleitung muss sorgfältig gelesen werden und jederzeit verfügbar sein.

2.1 Bestimmungsgemäße Verwendung

Das Elektronik-Urinal ist zur Verwendung im öffentlichen, halböffentlichen und privaten Bereich bestimmt.

2.2 Zielgruppen

Das Elektronik-Urinal darf nur durch ausgebildete Sanitärinstallateure in Betrieb genommen, gewartet und repariert werden.

2.3 Sicherheitshinweise

Lebensgefahr

Der Kontakt von Strom und Wasser kann zu elektrischem Schlag führen.

- > Bringen Sie die Elektronik nicht mit Wasser in Berührung.

Technischer Zustand

Ein beschädigtes Netzkabel kann zu elektrischem Schlag führen.

- > Prüfen Sie das Netzkabel auf Risse und Beschädigungen.
- > Achten Sie darauf, dass das Netzkabel nicht eingeklemmt oder gequetscht ist.

- > Falls das Netzkabel beschädigt ist, bauen Sie die Steuerung nicht ein.
- > Kontaktieren Sie den Duravit Kundendienst unter help@duravit.com.

Verwendung von Batterien

Beschädigte Batterien können Gesundheitsschäden verursachen.

- > Vermeiden Sie den Kontakt mit ausgelaufener Batteriesäure.
- > Nehmen Sie beschädigte Batterien nicht auseinander.
- > Laden Sie Batterien nicht und reaktivieren Sie Batterien nicht mit anderen Mitteln.
- > Ersetzen Sie beschädigte Batterien umgehend.

Schäden durch unsachgemäße Reparatur

Unsachgemäß ausgeführte Reparaturen können Gesundheitsschäden und Produktschäden verursachen.

- > Nehmen Sie keine Veränderungen, Manipulationen, Zusatzinstallationen oder Reparaturversuche vor.
- > Lassen Sie Reparaturen von qualifizierten Sanitärinstallateuren durchführen.
- > Kontaktieren Sie den Duravit Kundendienst unter help@duravit.com.

3. Produktbeschreibung

3.1 Steuerung

Die Steuerung des Elektronik-Urinals ermöglicht eine berührungslose Spülung. Dabei arbeitet die Elektronik mit einer automatischen Infrarot-Beinerkennung. Nach einer Benutzungsdauer von mindestens 9 Sekunden wird die Spülung ausgelöst, sobald sich der Benutzer vom Elektronik-Urinal entfernt. Vorbeigehende Personen oder Gegenstände, die sich dauerhaft im Einflussbereich der Steuerung befinden, lösen keine Spülung aus. Alle 12 Stunden sorgt eine automatische Hygienespülung für einen sicheren Geruchsverschluss.

3.2 Magnetschlüssel

Mit dem Magnetschlüssel werden alle Funktionen des Elektronik-Urinals gewählt, indem der Magnetschlüssel vor den rechten Sensor der Steuerung gehalten wird.

3.3 Werkseinstellungen

Das Elektronik-Urinal ist ab Werk folgendermaßen eingestellt:

Einstellung	Zeit
Erkennungszeit/Verweildauer:	9 Sekunden
Spüldauer (Hauptspülung):	7 Sekunden
Spüldauer (reduzierte Spülung):	50% der Hauptspülung, mindestens 5 Sekunden

3.4 Spülprogramme

Die Spülprogramme werden mit folgenden Symbolen dargestellt:

Symbol	Beschreibung
	Spülung mit ca. 0,5 Liter bei 3,5 bar Fließdruck
	Hauptspülung mit ca. 2,1 Liter bei 3,5 bar Fließdruck
	Reduzierte Spülung mit ca. 1,5 Liter bei 3,5 bar Fließdruck

i Die Spülmengen sind abhängig von den Leitungsdrücken und Leitungsquerschnitten.

0,5 Liter (P1)

Das Spülprogramm mit 0,5 Liter ist ab Werk eingestellt und wird nach jeder Benutzung ausgelöst.



Standard (P2)

Das Spülprogramm Standard eignet sich für Orte, an denen nach jeder Benutzung eine Hauptspülung notwendig ist.

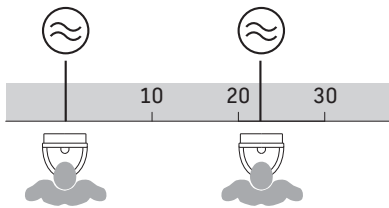


Vario (P3)

Beim Spülprogramm Vario wird die Spülmenge an die Häufigkeit der Benutzung angepasst. Dafür stehen 2 Betriebsmodi zur Verfügung. Das Spülprogramm Vario eignet sich für Hotels, Gaststätten, Messehallen, Flughäfen und sonstige öffentliche Anlagen.

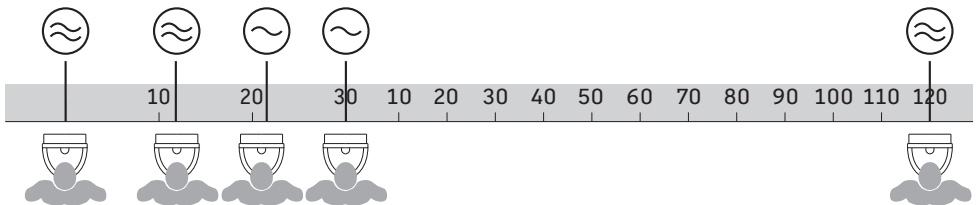
Betriebsmodus 1

Solange innerhalb von 30 Minuten weniger als 3 Benutzungen erfolgen, wird nach jeder Benutzung eine Hauptspülung ausgelöst.



Betriebsmodus 2

Sobald innerhalb von 30 Minuten 3 Benutzungen erfolgen, wird ab dem dritten Benutzer eine reduzierte Spülung ausgelöst. Falls innerhalb von 120 Minuten keine Benutzung erfolgt, wird nach dem nächsten Benutzer eine Hauptspülung ausgelöst und der Betriebsmodus 1 ist erneut aktiv.



3.5 Serviceprogramme

5-Minuten-Spülstopp (S1)

Um das Elektronik-Urinal manuell zu reinigen, wird das Spülprogramm für 5 Minuten unterbrochen. Danach erfolgt eine Hauptspülung und das gewählte Spülprogramm ist erneut aktiv.

Intervallspülung (S2)

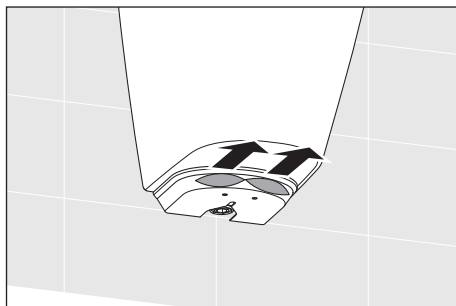
Um z. B. Entkalker einwirken zu lassen, wird das Spülprogramm für 2 Minuten unterbrochen. Danach folgen innerhalb von 10 Minuten 5 Spülungen, alle 2 Minuten eine reduzierte Spülung. Die letzte Spülung ist eine Hauptspülung und das gewählte Spülprogramm ist erneut aktiv.

4. Inbetriebnahme

- i** Damit die Steuerung nicht unkontrolliert aktiviert wird, müssen die Aufkleber auf den Sensoren verbleiben, bis das Elektronik-Urinal in Betrieb genommen wird.

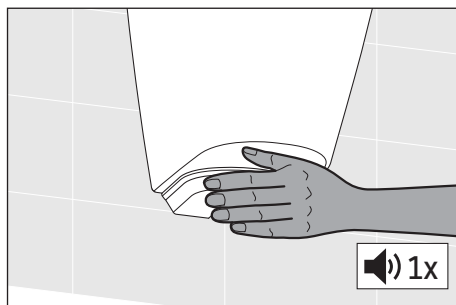
4.1 Steuerung aktivieren

- > Ziehen Sie die Aufkleber von den Sensoren ab.



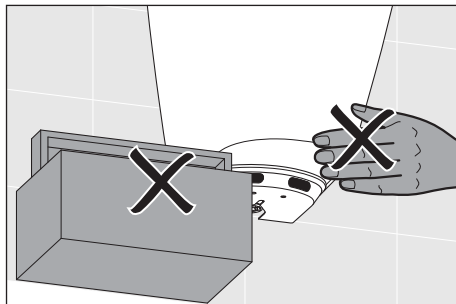
Der Inbetriebnahmemodus ist 5 Minuten aktiv.

- > Halten Sie Ihre Hand mit etwas Abstand vor beide Sensoren.



1 kurzes Signal ertönt und die Steuerung ist aktiviert.

- > Entfernen Sie sich und nehmen Sie alle Gegenstände aus dem Empfangsbereich der Steuerung.



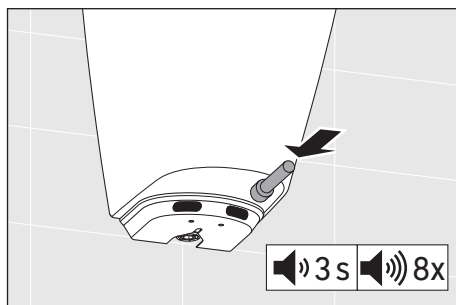
Die Ausrichtung der Steuerung dauert ca. 12 Sekunden, währenddessen ertönen Signale. Abschließend erfolgt eine Hauptspülung und das Elektronik-Urinal ist betriebsbereit.

4.2 Reset durchführen (S4)

Sobald Sie ein Reset durchführen, werden gewählte Programme und Einstellungen zurückgesetzt. Danach können Sie Programme und Einstellungen erneut wählen.

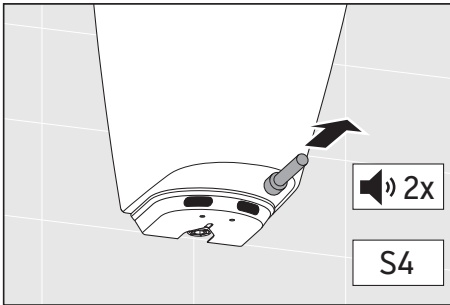
Eine grafische Darstellung der Signalabfolge finden Sie auf Seite 2.

- > Halten Sie den Magnetschlüssel vor den rechten Sensor.



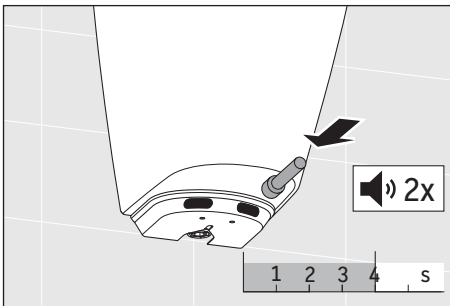
Innerhalb von ca. 3 Sekunden ertönen mehrere kurze Signale. Danach ertönen 8 lange Signale, wobei zwischen dem 6. und 7. Signalton sowie dem 7. und 8. Signalton eine längere Pause von ca. 6 Sekunden entsteht.

- > Entfernen Sie den Magnetschlüssel.



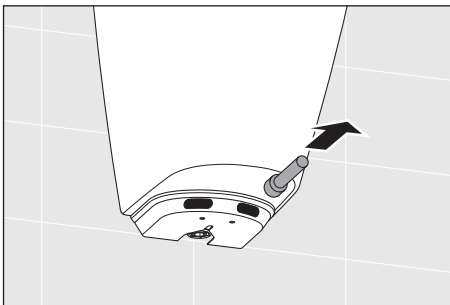
2 kurze Signale ertönen und das Serviceprogramm S4 ist gewählt.

- > Halten Sie den Magnetschlüssel innerhalb von 4 Sekunden erneut vor den rechten Sensor.



2 kurze Signale ertönen und bestätigen das Reset.

- > Entfernen Sie den Magnetschlüssel.



Die Werkseinstellungen sind aktiv.

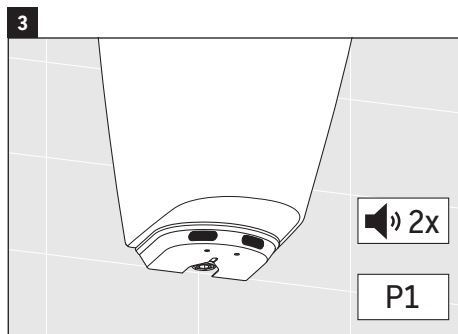
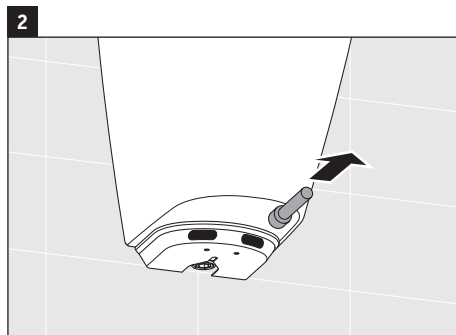
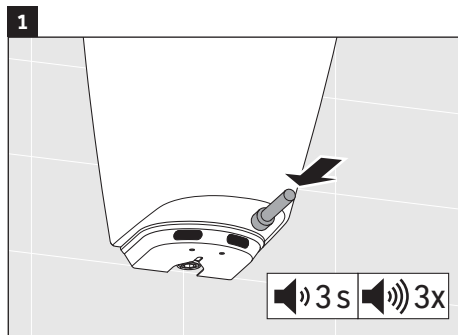
Wie Sie Spülprogramme wählen und die Spüldauer einstellen können, lesen Sie in den Kapiteln 5.1 und 5.2.

5. Bedienung

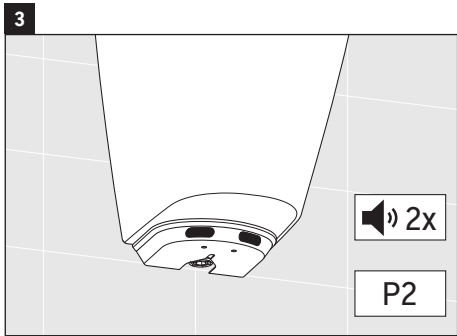
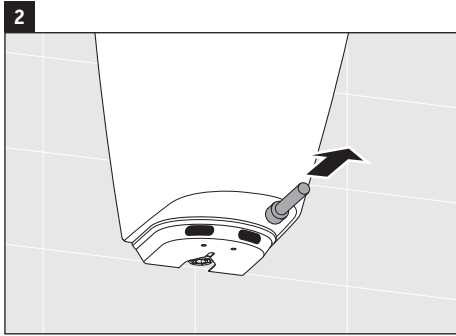
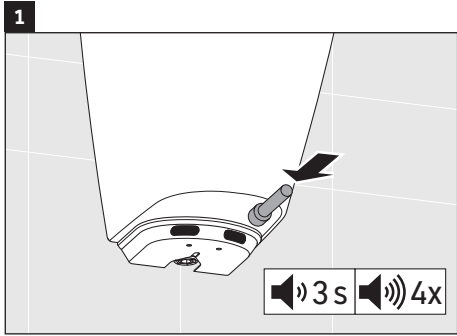
5.1 Spülprogramme wählen

Eine grafische Darstellung der Signalabfolge finden Sie auf Seite 2.

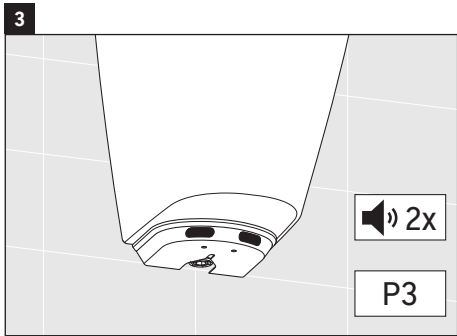
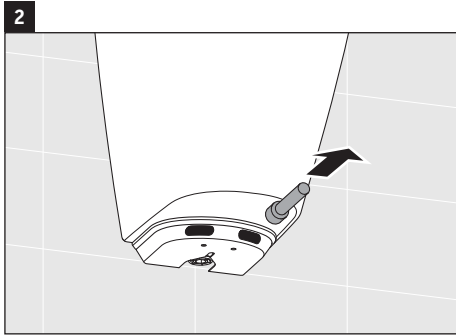
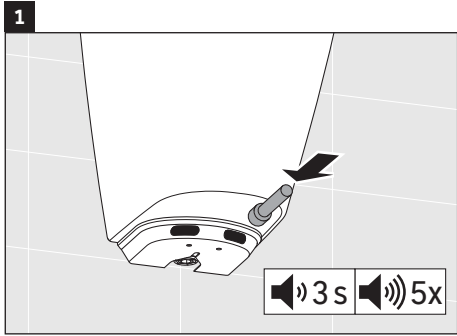
0,5 Liter wählen (P1)



Standard wählen (P2)



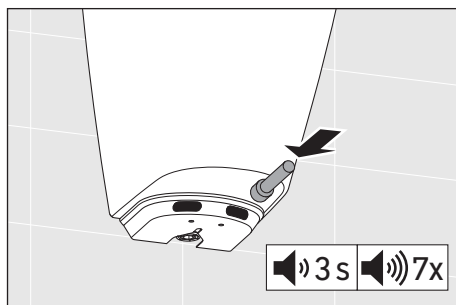
Vario wählen (P3)



5.2 Spüldauer einstellen (S3)

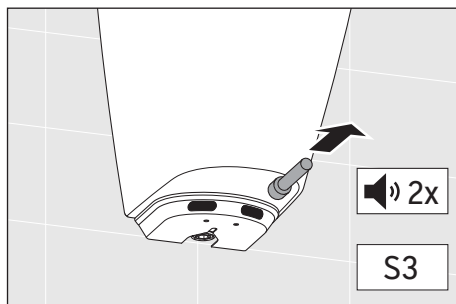
Eine grafische Darstellung der Signalabfolge finden Sie auf Seite 2.

- > Halten Sie den Magnetschlüssel vor den rechten Sensor.



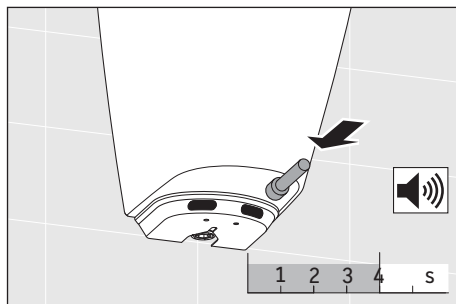
Innerhalb von ca. 3 Sekunden ertönen mehrere kurze Signale. Danach ertönen 7 lange Signale, wobei zwischen dem 6. und 7. Signalton eine längere Pause von ca. 6 Sekunden entsteht.

- > Entfernen Sie den Magnetschlüssel.



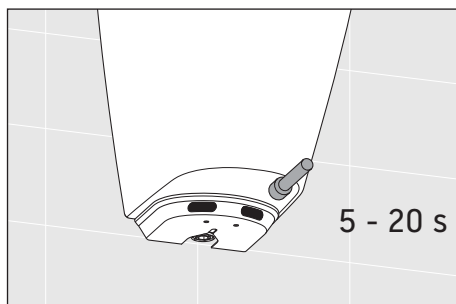
2 kurze Signale ertönen und das Serviceprogramm S3 ist gewählt.

- > Halten Sie den Magnetschlüssel innerhalb von 4 Sekunden erneut vor den rechten Sensor.

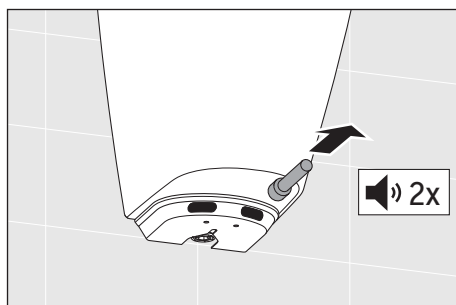


Die Spülung setzt ein und gleichzeitig ertönt ein Signal im Sekundentakt.

- > Halten Sie den Magnetschlüssel solange vor den rechten Sensor, bis die gewünschte Spüldauer eingestellt ist, mindestens 5 Sekunden und maximal 20 Sekunden.



- > Entfernen Sie den Magnetschlüssel.



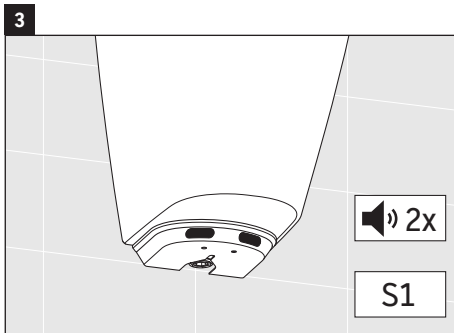
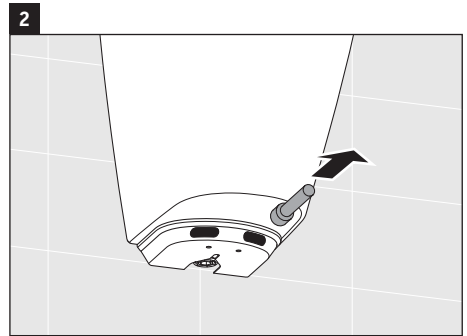
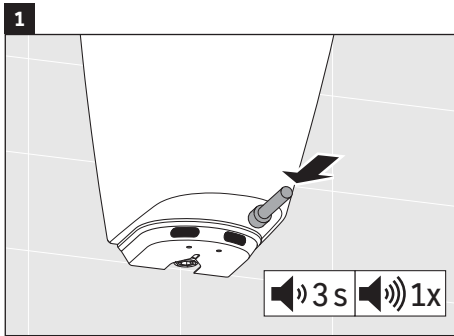
2 kurze Signale ertönen und bestätigen die eingestellte Spüldauer. Danach ist das gewählte Spülprogramm erneut aktiv.

6. Reinigung und Pflege

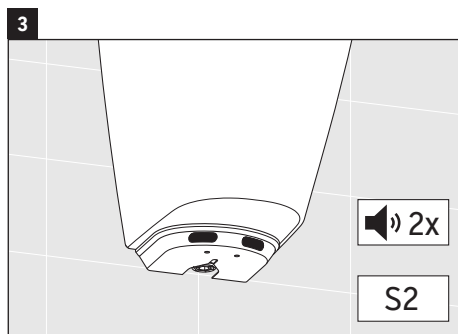
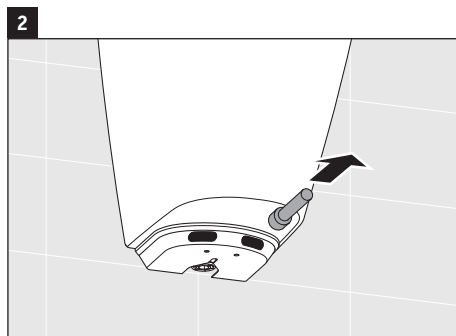
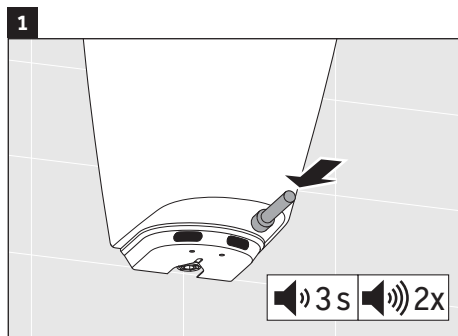
Um das Elektronik-Urinal zu reinigen, wird das Spülprogramm unterbrochen. Dafür stehen 2 Serviceprogramme zur Verfügung (siehe Kapitel 3.5). Eine grafische Darstellung der Signalabfolge finden Sie auf Seite 2.

Wie Sie die Oberfläche des Elektronik-Urinals reinigen und pflegen können, lesen Sie in der Pflegeanleitung (siehe www.duravit.de).

6.1 5-Minuten-Spülstopp aktivieren (S1)

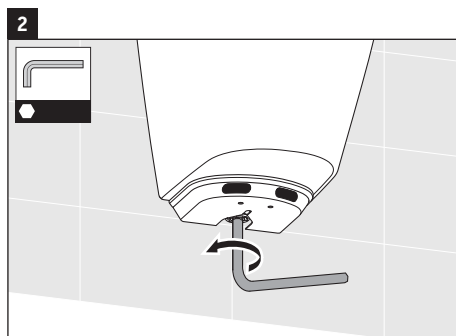
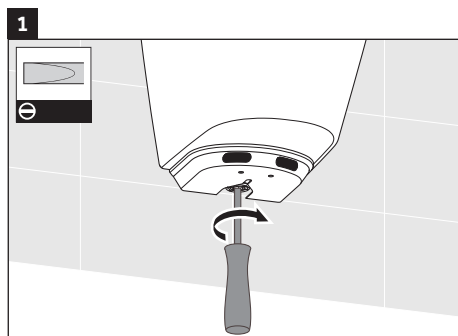


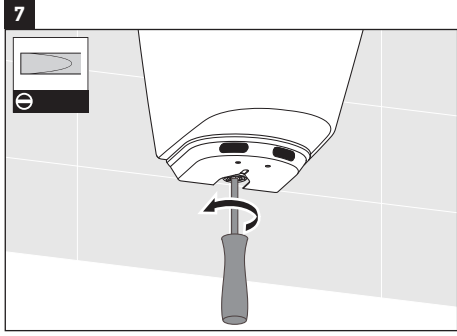
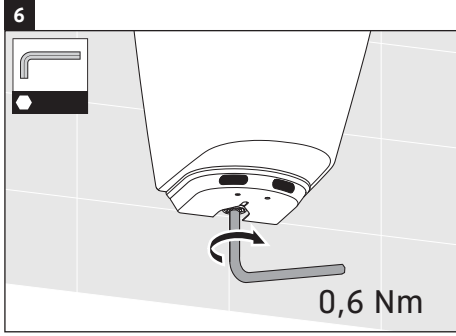
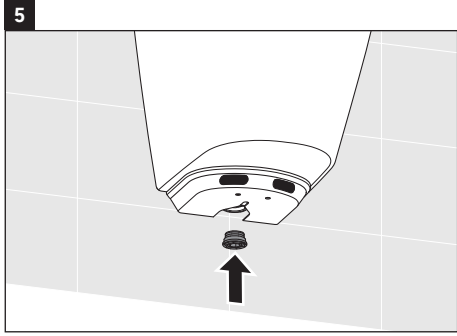
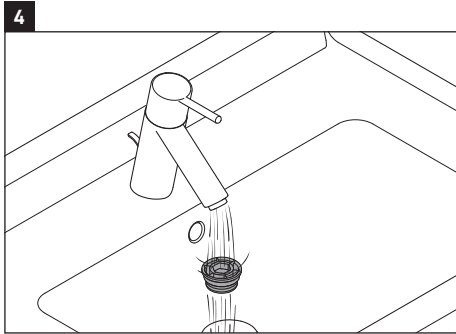
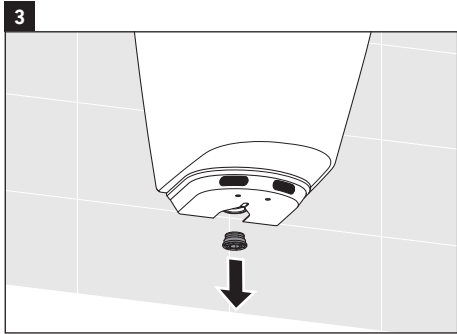
6.2 Intervallspülung aktivieren (S2)



6.3 Schmutzsieb reinigen

Das Schmutzsieb kann ohne Demontage der Edelstahlabdeckung entfernt und gereinigt werden.





7. Hilfe im Problemfall

Problem	Ursache	Behebung
Keine bzw. geringe Spülung		> Starten Sie die Systemdiagnose (siehe Kapitel 8.2).
	Schmutzsieb ist verschmutzt.	> Reinigen Sie das Schmutzsieb (siehe Kapitel 6.3).
	Eckventil ist geschlossen.	> Öffnen Sie das Eckventil.
	Batterie ist leer.	> Ersetzen Sie die Batterie.
	Schlauch ist gequetscht oder geknickt.	> Prüfen Sie die Schläuche.
	Verbindung zwischen Steuerung und Magnetventil fehlt.	> Prüfen Sie das Verbindungskabel.
	Magnetventil ist defekt.	> Ersetzen Sie das Magnetventil.
Keine Inbetriebnahme möglich	Inbetriebnahme ist bereits erfolgt.	> Führen Sie ein Reset durch (siehe Kapitel 4.2).
	Batterie ist leer.	> Ersetzen Sie die Batterie.
	Netzteilkabel ist falsch angeschlossen.	> Schließen Sie das Netzteil richtig an.



Problem	Ursache	Behebung
	Netzanschluss fehlt.	> Schließen Sie die Steuerung am Stromnetz an.
	Netzteil ist defekt.	> Ersetzen Sie das Netzteil.
	Steuerung ist defekt.	> Ersetzen Sie die Steuerung.
3 lange Signaltöne ohne Spülung	Batterie ist schwach oder leer.	> Ersetzen Sie die Batterie.

Bei weiteren Fragen kontaktieren Sie den Duravit Kundendienst unter help@duravit.com.

8. Wartung

8.1 Batteriezustand überwachen

- i** Der Batteriezustand muss ab der Inbetriebnahme kontinuierlich überwacht werden.

Falls vor der Spülung 3 lange Signale ertönen, ist die Batterie schwach. Danach sind maximal noch 50 – 100 Spülungen möglich.

> Ersetzen Sie die Batterie bei Gelegenheit.

Falls während der Benutzung 3 lange Signale ertönen und keine Spülung erfolgt, ist die Batterie leer.

> Ersetzen Sie die Batterie umgehend.

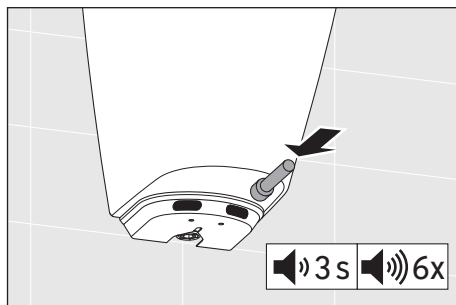
Wie Sie die Batterie ersetzen können, lesen Sie in der Serviceanleitung „Elektronik-Urinal, Batterie austauschen“.

8.2 Systemdiagnose durchführen

Falls keine oder eine zu geringe Spülung erfolgt, können Sie zur Fehlersuche eine Systemdiagnose durchführen.

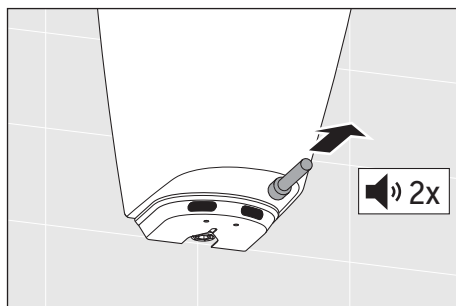
Eine grafische Darstellung der Signalabfolge finden Sie auf Seite 2.

> Halten Sie den Magnetschlüssel vor den rechten Sensor.



Innerhalb von ca. 3 Sekunden ertönen mehrere kurze Signale. Danach ertönen 6 lange Signale.

> Entfernen Sie den Magnetschlüssel.



2 kurze Signale ertönen und die Systemdiagnose startet.

Die folgenden Diagnoseergebnisse sind möglich:

Signal	Bedeutung	Maßnahme
Spülung und 1 Signalton	Elektronik-Urinal funktioniert.	
2 lange Signaltöne ohne Spülung	Magnetventil ist fehlerhaft.	> Prüfen Sie die Verbindung von der Steuerung zum Magnetventil.
3 lange Signaltöne ohne Spülung	Batterie ist schwach oder leer.	> Ersetzen Sie die Batterie umgehend.

Sobald die Systemdiagnose abgeschlossen ist, ertönen 2 kurze Signale und das gewählte Spülprogramm ist erneut aktiv. Abhängig vom Ergebnis der Systemdiagnose ist das Elektronik-Urinal betriebsbereit.

9. Entsorgung



Entsprechend der WEEE-Richtlinie 2012/19/EU über Elektro- und Elektronik-Altgeräte weist das Symbol darauf hin, dass das Produkt nicht mit dem Restmüll entsorgt werden darf. Elektro- und Elektronik-Altgeräte können gefährliche Substanzen enthalten und müssen fachgerecht entsorgt werden. Führen Sie das Produkt einer speziellen Sammelstelle zum Recycling von Elektro- und Elektronik-Altgeräten zu. Weitere Informationen erhalten Sie von Ihrem Händler oder von den für Sie zuständigen Behörden.

Verbrauchte Batterien müssen sachgerecht entsorgt werden. Bewahren Sie die Verpackung nach Möglichkeit bis zum Ablauf der Garantiezeit auf. Entsorgen Sie das Verpackungsmaterial danach auf umweltfreundliche Art und Weise.

Vsebina

1. Pomembne informacije	38
1.1 Obseg dobave	38
1.2 Pripadajoča veljavna dokumentacija	38
1.3 Garancijska izjava	38
1.4 Znaki in simboli	39
2. Varnost	40
2.1 Uporaba v skladu z določili	40
2.2 Ciljne skupine	40
2.3 Varnostna opozorila	40
3. Opis izdelka	42
3.1 Krmiljenje	42
3.2 Magnetni ključ	42
3.3 Tovarniške nastavitve	42
3.4 Programi splakovanja	43
3.5 Servisni programi	45
4. Zagon	46
4.1 Aktiviranje krmilne enote	46
4.2 Ponastavitev (S4)	47
5. Upravljanje	49
5.1 Izbiranje programov splakovanja	49
5.2 Nastavitev trajanja splakovanja (S3)	52
6. Čiščenje in vzdrževanje	54
6.1 Aktiviranje 5-minutne zapore splakovanja (S1)	54
6.2 Aktiviranje intervalnega splakovanja (S2)	55
6.3 Čiščenje sita za umazanijo	55
7. Pomoč v primeru težave	57
8. Vzdrževanje	59
8.1 Nadzor stanja baterije	59
8.2 Izvršitev diagnoze sistema	60
9. Odstranjevanje	62

1. Pomembne informacije

1.1 Obseg dobave

V obsegu dobave elektronskega pisoarja ME by Starck je zajeto naslednje:

- Elektronski pisoar ME by Starck v izvedbi za priklop na omrežno napetost ali izvedbi z baterijo
- Magnetni ključ
- Navodila za uporabo elektronskega pisoarja ME by Starck

1.2 Pripadajoča veljavna dokumentacija

Obvezno upoštevajte naslednjo dokumentacijo, ki je sestavni del izdelka:





- Navodila za montažo elektronskega pisoarja ME by Starck v izvedbi priklop na omrežno napetost ali izvedbi z baterijo, Duravit Rimless®
- Navodila za servisiranje »Elektronski pisoar, Zamenjava elektronske enote«
- Navodila za servisiranje »Elektronski pisoar, Zamenjava magnetnega ventila«
- Navodila za servisiranje »Elektronski pisoar, Zamenjava baterije«
- Navodila za nego, obiščite spletno mesto www.duravit.com

1.3 Garancijska izjava

Garancijsko izjavo najdete v Splošnih pogojih poslovanja (AGB) na spletnem mestu www.pro.duravit.com/gtc.

1.4 Znaki in simboli

Navodila za uporabo vsebujejo znake in simbole za lažje branje in razumevanje navodil za uporabo.

Simbol	Pomen
	Simbol označuje koristne in pomembne informacije o izdelku.
>	Tu se od vas zahteva ukrepanje
	Ne odvrzite med gospodinjske odpadke
	Dolg zvočni signal
	Kratek zvočni signal
s	sekunda
S1	Servisni program 1: 5-minutna zapora splakovanja
S2	Servisni program 2: Intervalno splakovanje
S3	Servisni program 3: Trajanje splakovanja
S4	Servisni program 4: Ponastavitev
P1	Program splakovanja 1: 0,5 litra
P2	Program splakovanja 2: Standard
P3	Program splakovanja 3: Vario

2. Varnost

Navodila za uporabo so sestavni del elektronskega pisoarja in so namenjena osebam, ki skrbijo za zagon, upravljanje, vzdrževanje in čiščenje elektronskega pisoarja. Navodila za uporabo pozorno preberite in jih shranite tako, da bodo vedno pri roki.

2.1 Uporaba v skladu z določili

Elektronski pisoar je predviden za javno, deloma javno in zasebno uporabo.

2.2 Ciljne skupine

Zagon, vzdrževanje in popravila elektronskega pisoarja smejo izvajati samo strokovno usposobljeni monterji sanitarne opreme.

2.3 Varnostna opozorila

Življenjska nevarnost

Stik električnega toka in vode lahko povzroči električni udar.

- > Elektronska enota ne sme priti v stik z vodo.

Tehnično stanje

Poškodovan omrežni kabel lahko povzroči električni udar.

- > Preverite, da omrežni kabel ni razpokan ali poškodovan.
- > Bodite pozorni na to, da omrežni kabel ni zagozden ali stisnjen
- > Če je omrežni kabel poškodovan, ne smete vgraditi krmilne enote.
- > Stopite v stik s servisno službo Duravit prek spletnega mesta help@duravit.com.

Uporaba baterij

Poškodovane baterije lahko povzročijo okvaro zdravja.

- > Preprečite stik z izlito kislino baterije.
- > Poškodovanih baterij ne razstavljajte.
- > Baterij ne pokušajte polniti ali jih ponovno aktivirati z drugimi sredstvi.
- > Poškodovane baterije takoj zamenjajte.

Škoda zaradi nestrokovnega popravila

Nestrokovno izvedena popravila lahko povzročijo okvare zdravja in škodo na izdelku.

- > Ne izvajajte sprememb, manipulacij, dodatnih inštalacij ali poskusov popravil.
- > Morebitna popravila prepustite strokovno usposobljenemu monterju sanitarne opreme.
- > Stopite v stik s servisno službo Duravit prek spletnega mesta help@duravit.com.

3. Opis izdelka

3.1 Krmiljenje

Krmilna enota elektronskega pisoarja omogoča splakovanje brez dotika. Elektronika deluje s samodejnim infrardečim zaznavanjem prisotnosti nog. Po uporabi v trajanju najmanj 9 sekund se sproži splakovanje, takoj ko se uporabnik oddalji od elektronskega pisoarja. Mimoidoče osebe ali stalno nameščeni predmeti v območju zaznavanja krmilne enote ne sprožijo splakovanja. Vsakih 12 ur se sproži samodejno higiensko splakovanje, ki preprečuje neprijeten vonj.

3.2 Magnetni ključ

Vse funkcije elektronskega pisoarja lahko izbirate z magnetnim ključem, ki ga podržite pred desnim senzorjem krmilne enote.




3.3 Tovarniške nastavitve

Tovarniške nastavitve elektronskega pisoarja so naslednje:

Nastavitev	Čas
Čas prepoznavanja/trajanje za- drževanja:	9 sekund
Trajanje splakovanja (glavno splakovanje):	7 sekund
Trajanje splakovanja (omejeno splakovanje):	50% glavnega splakovanja, naj- manj 5 sekund

3.4 Programi splakovanja

Programi splakovanja so prikazani z naslednjimi simboli:

Simbol	Opis
	Splakovanje s približno 0,5 litra pri tlaku vode 3,5 bara
	Glavno splakovanje s približno 2,1 litra pri tlaku vode 3,5 bara
	Omejeno splakovanje s približno 1,5 litra pri tlaku vode 3,5 bara

i Količine splakovanja so odvisne od tlaka in prečnih presekov cevne napeljave.

0,5 litra (P1)

Program splakovanja z 0,5 litra je tovarniško nastavljen program, ki se aktivira po vsaki uporabi.



Standard (P2)

Program splakovanja Standard je primeren za lokacije, na katerih je po vsaki uporabi zaželeno glavno splakovanje.

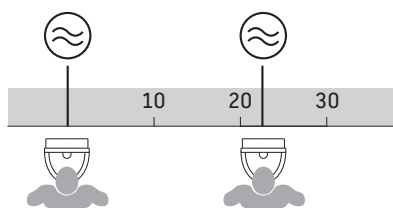


Vario (P3)

Pri programu splakovanja Vario se količina splakovanja prilagaja pogostosti uporabe. Pri tem sta na voljo 2 načina delovanja. Program splakovanja Vario je primeren za hotele, gostišča, sejmišča, letališča in druge javne prostore.

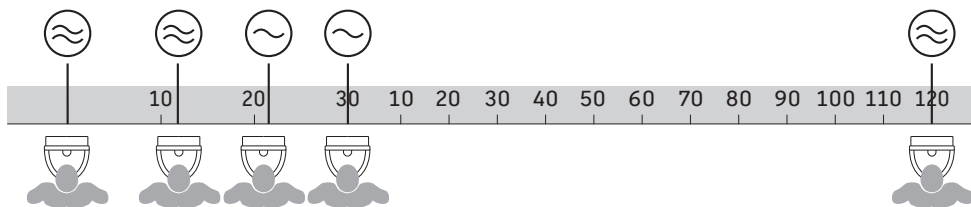
Način delovanja 1

Če je pisoar v 30 minutah uporabljen manj kot 3-krat, se po vsaki uporabi aktivira glavno splakovanje.



Način delovanja 2

Če je pisoar v 30 minutah uporabljen 3-krat, se po tretji uporabi aktivira omejeno splakovanje. Če pisoar ni uporabljen 120 minut, se po prvi naslednji uporabi aktivira glavno splakovanje, nato pa je spet aktiven način delovanja 1.



3.5 Servisni programi

5-minutna zapora splakovanja (S1)

Za namen ročnega čiščenja elektronskega pisoarja se program splakovanja prekine za 5 minut. Za tem se aktivira glavno splakovanje, nato pa je spet aktiven izbrani program splakovanja.

Intervalno splakovanje (S2)

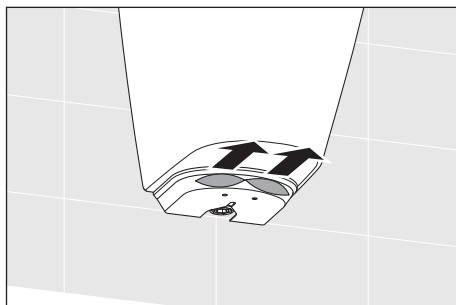
Program splakovanja se prekine za 2 minuti, npr. za čas učinkovanja sredstva za odstranjevanje apnenca. V naslednjih 10 minutah sledi 5 splakovanj, omejeno splakovanje vsaki 2 minuti. Zadnje splakovanje je glavno splakovanje, nato je spet aktiven izbrani program splakovanja.

4. Zagon

- i** V izogib nenadzorovanemu aktiviranju krmiljenja ne odstranite nalepk na senzorjih do zagona elektronskega pisoarja.

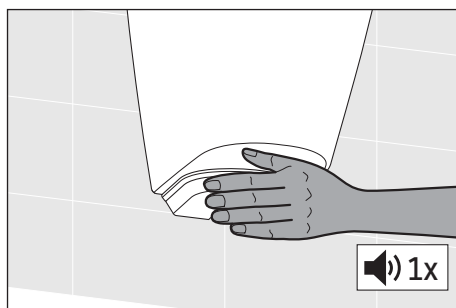
4.1 Aktiviranje krmilne enote

- > Snemite nalepki s senzorjev.



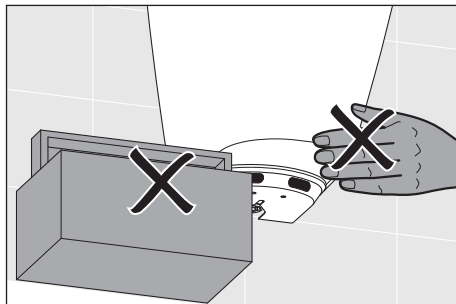
Način za prvi zagon je aktiven 5 minut.

- > Držite roko z nekaj odmika pred obema senzorjema.



Oglasi se 1 kratek signal. Krmilna enota je aktivirana.

- > Oddaljite se in odstranite vse predmete iz območja zaznavanja krmilne enote.



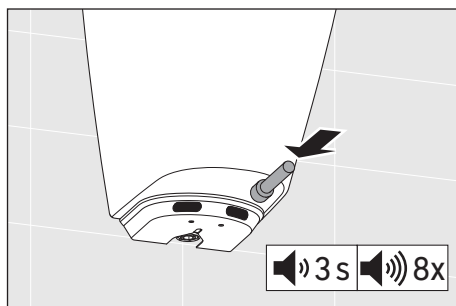
Naravnavanje krmilne enote traja približno 12 sekund, medtem se oglašajo zvočni signali. Nato se aktivira glavno splakovanje in elektronski pisoar je pripravljen za uporabo.

4.2 Ponastavitev (S4)

Z aktiviranjem ponastavitve se ponastavijo izbrani programi in nastavitve. Za tem lahko programe in nastavitve izberete znova.

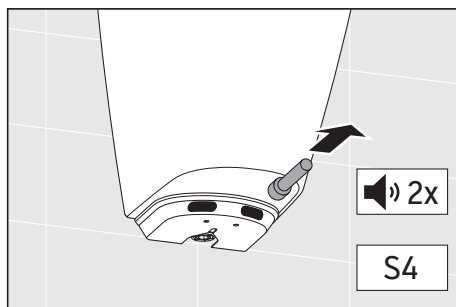
Grafični prikaz zaporedja signalov najdete na strani 2.

- > Podržite magnetni ključ pred desnim senzorjem.



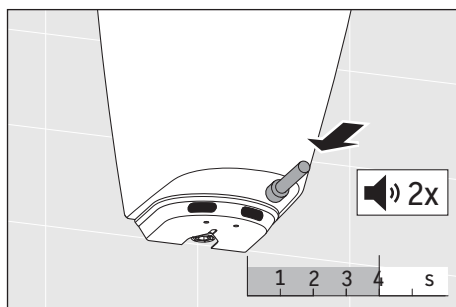
V približno 3 sekundah se oglasi več kratkih signalov. Nato se oglasi 8 dolgih signalov, pri čemer med 6. in 7. zvočnim signalom ter med 7. in 8. zvočnim signalom nastane daljši premor, ki traja približno 6 sekund.

- > Odstranite magnetni ključ.



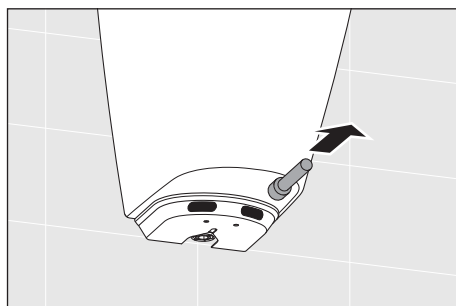
Oglasita se 2 kratka signala, izbran je servisni program S4.

- > Pred potekom 4 sekund ponovno podržite magnetni ključ pred desnim senzorjem.



Oglasita 2 kratka signala, ki potrjujeta ponastavitev.

- > Odstranite magnetni ključ.



Aktivne so tovarniške nastavitve.

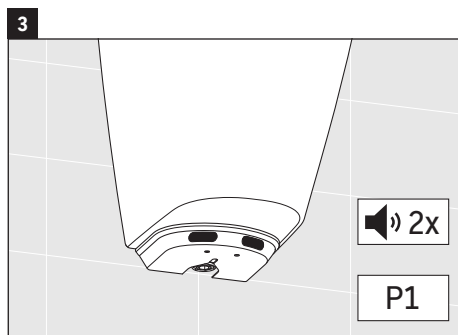
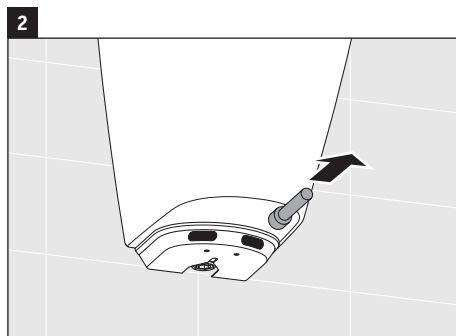
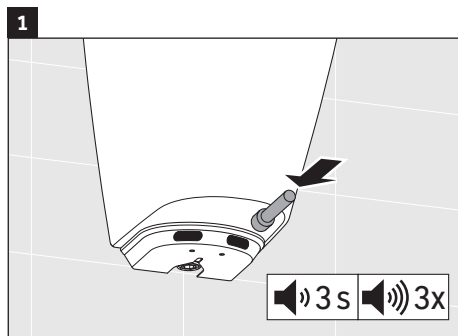
Opise izbiranja programov splakovanja in nastavitve trajanja splakovanja najdete v poglavjih 5.1 in 5.2.

5. Upravljanje

5.1 Izbiranje programov splakovanja

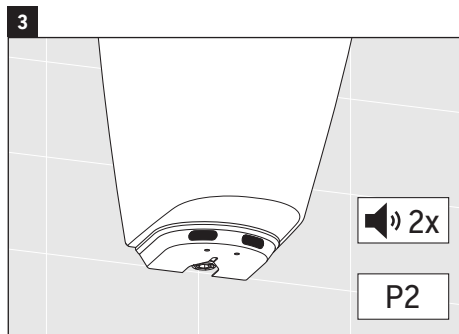
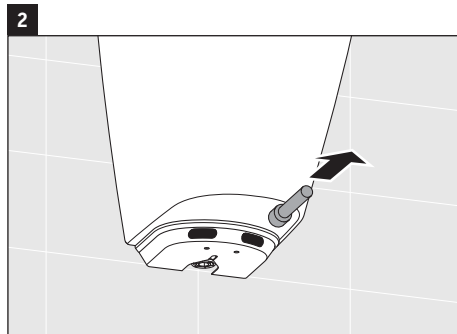
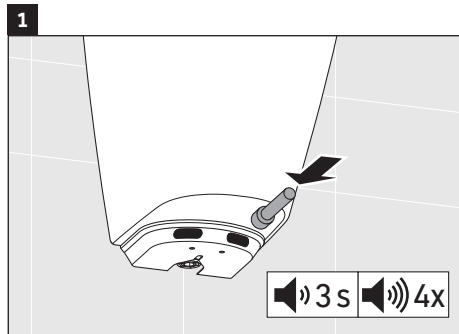
Grafični prikaz zaporedja signalov najdete na strani 2.

Izbira programa 0,5 litra (P1)



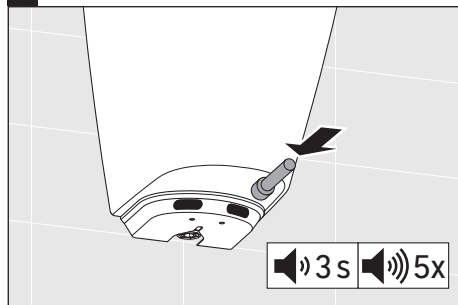
Izbira programa Standard (P2)

1s

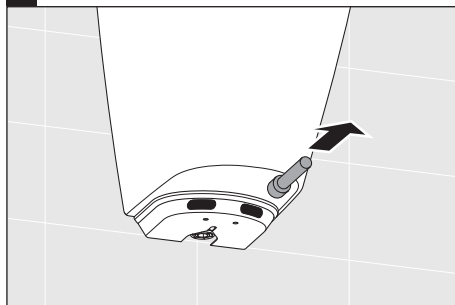


Izbira programa Vario (P3)

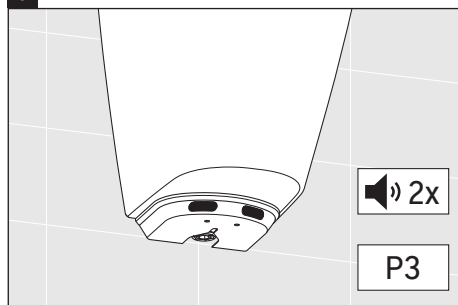
1



2



3

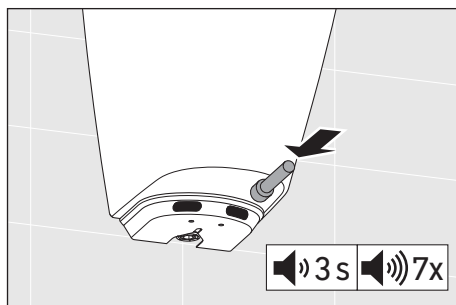


15

5.2 Nastavitev trajanja splakovanja (S3)

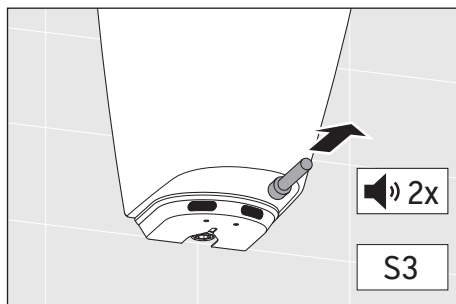
Grafični prikaz zaporedja signalov najdete na strani 2.

- > Podržite magnetni ključ pred desnim senzorjem.



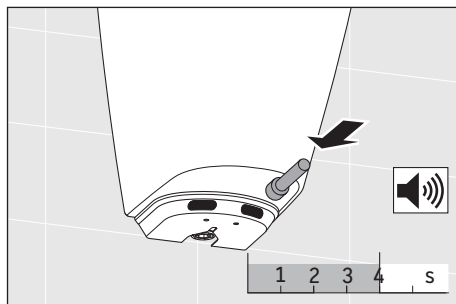
V približno 3 sekundah se oglasi več kratkih signalov. Nato se oglasi 7 dolgih signalov, pri čemer med 6. in 7. zvočnim signalom nastane daljši premor, ki traja približno 6 sekund.

- > Odstranite magnetni ključ.



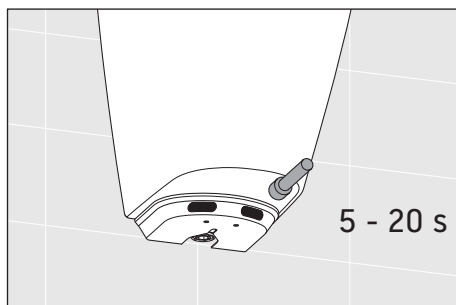
Oglasita se 2 kratka signala, izbran je servisni program S3.

- > Pred potekom 4 sekund ponovno podržite magnetni ključ pred desnim senzorjem.

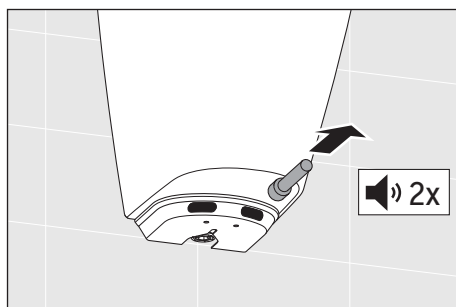


Začne se splakovanje in istočasno se oglašča signal v sekundnem taktu.

- > Podržite magnetni ključ pred desnim senzorjem, dokler ni nastavljen želeno trajanje splakovanja, najmanj 5 sekund in največ 20 sekund.



- > Odstranite magnetni ključ.



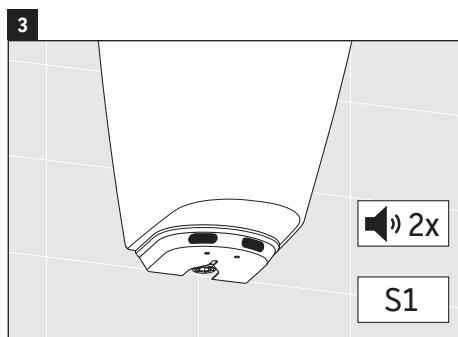
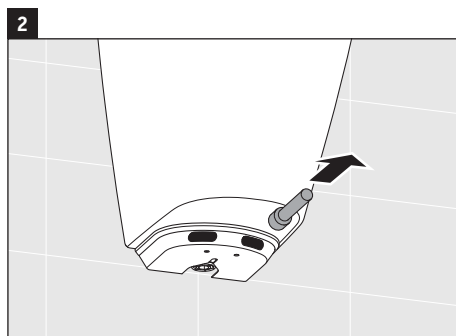
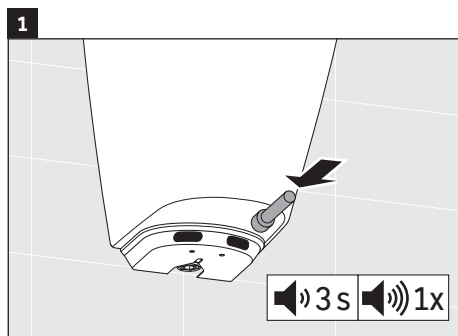
Oglasita se 2 kratka signala, ki potrjujeta nastavev trajanja splakovanja. Za tem je spet aktiven izbrani program splakovanja.

6. Čiščenje in vzdrževanje

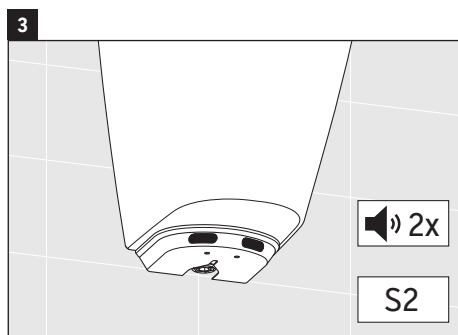
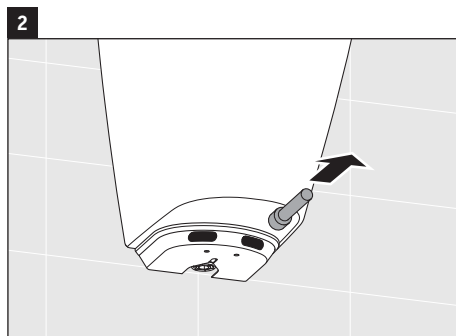
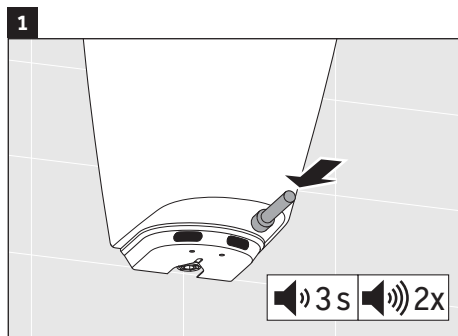
Za namen čiščenja elektronskega pisoarja se program splakovanja prekine. Za to sta na voljo 2 servisna programa (glejte poglavje 3.5). Grafični prikaz zaporedja signalov najdete na strani 2.

Opis čiščenja in nege površine elektronskega pisoarja najdete v Navodilih za nego (glejte www.duravit.com).

6.1 Aktiviranje 5-minutne zapore splakovanja (S1)

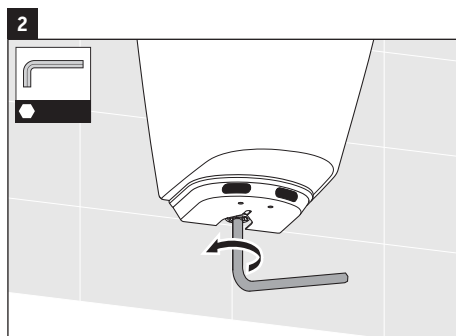
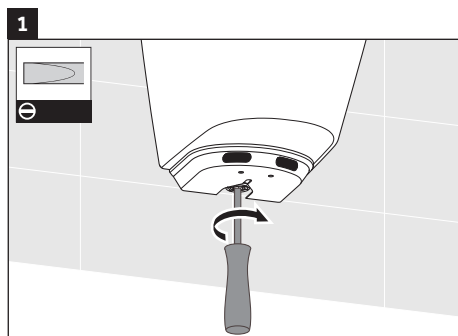


6.2 Aktiviranje intervalnega splakovanja (S2)

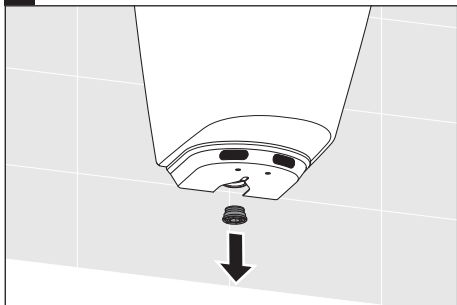


6.3 Čiščenje sita za umazanijo

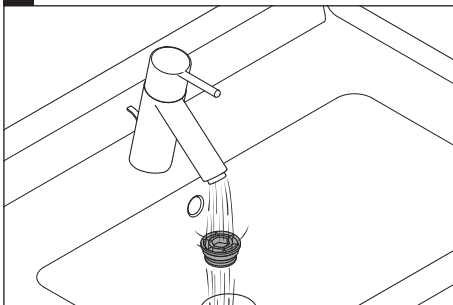
Sito za umazanijo je mogoče odstraniti in očistiti brez demontaže pokrova iz nerjavnega jekla.



3



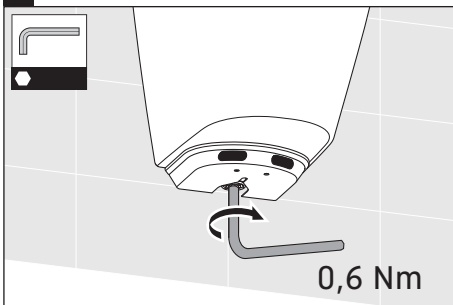
4



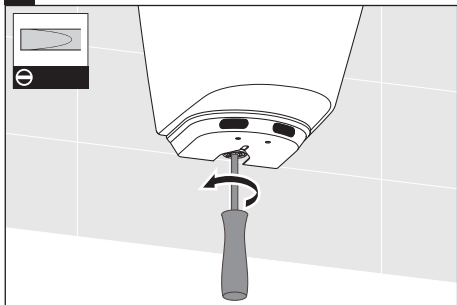
5



6



7



7. Pomoč v primeru težave

Težava	Vzrok	Ukrep
Ni splakovanja ali prešibko splakovanje		> Zaženite diagnozo sistema (glejte poglavje 8.2).
	Sito za umazanijo je umazano.	> Očistite sito za umazanijo (glejte poglavje 6.3).
	Kotni ventil je zaprt.	> Odprite kotni ventil.
	Baterija je prazna.	> Zamenjajte baterijo.
	Gibljava cev je stisnjena ali prepognjena.	> Preverite gibljive cevi.
	Ni povezave med krmilno enoto in magnetnim ventilom.	> Preverite povezovalni kabel.
	Magnetni ventil je okvarjen.	> Zamenjajte magnetni ventil.
Zagon ni možen.	Zagon je že bil izveden.	> Opravite ponastavitev (glejte poglavje 4.2).
	Baterija je prazna.	> Zamenjajte baterijo.
	Kabel napajalnika je nepravilno priključen.	> Pravilno priključite kabel napajalnika.



Težava	Vzrok	Ukrep
	Ni povezave z električnim omrežjem.	> Priključite krmilno enoto na električno omrežje.
	Napajalnik je okvarjen.	> Zamenjajte napajalnik.
	Krmilna enota je okvarjena.	> Zamenjajte krmilno enoto.
3 dolgi zvočni signali brez splakovanja	Baterija je šibka ali prazna.	> Zamenjajte baterijo.

Za več informacij stopite v stik s servisno službo Duravit prek spletnega mesta help@duravit.com.

8. Vzdrževanje

8.1 Nadzor stanja baterije

i Po zagonu je treba stalno nadzorovati stanje baterije.

Če se pred splakovanjem oglasijo 3 dolgi signali, je baterija šibka. Za tem je možnih le še 50 - 100 splakovanj.

> Ob priložnosti zamenjajte baterijo.

Če se med uporabo oglasijo 3 dolgi signali brez splakovanja, je baterija prazna.

> Takoj zamenjajte baterijo.

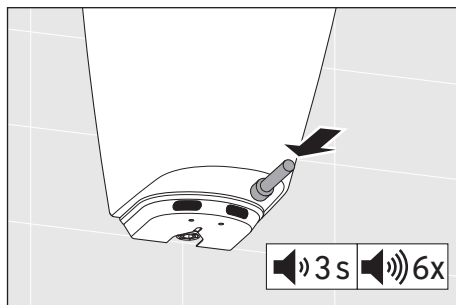
Opis menjave baterije najdete v navodilih za servisiranje „Elektronski pisoar, Zamenjava baterije“.

8.2 Izvršitev diagnoze sistema

Če ni splakovanja ali pa je splakovanje prešibko, lahko napako poiščete z diagnozo sistema.

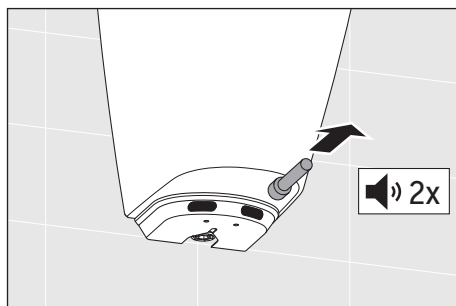
Grafični prikaz zaporedja signalov najdete na strani 2.

> Podržite magnetni ključ pred desnim senzorjem.



V približno 3 sekundah se oglasi več kratkih signalov. Za tem se oglasi 6 dolgih signalov.

> Odstranite magnetni ključ.



Oglasita se 2 kratka signala in diagnoza sistema se začne.

Možni so naslednji rezultati diagnoze:

Signal	Pomen	Ukrep
Splakovanje in 1 zvočni signal	Elektronski pisoar deluje.	
2 dolga zvočna signala brez splakovanja	Magnetni ventil ne deluje pravilno.	> Preverite povezavo od krmilne enote do magnetnega ventila.
3 dolgi zvočni signali brez splakovanja	Baterija je šibka ali prazna.	> Takoj zamenjajte baterijo.

Po zaključku diagnoze sistema se oglasita 2 kratka signala in spet je aktiven izbrani program splakovanja. Odvisno od rezultata diagnoze sistema je elektronski pisoar pripravljen za delovanje.

9. Odstranjevanje



Simbol v skladu z direktivo WEEE 2012/19/EU o izrabljenih električnih in elektronskih napravah opozarja, da izdelka ni dovoljeno odvreči med običajne odpadke. Izrabljene električne in elektronske naprave lahko vsebujejo nevarne snovi in jih je treba odstraniti na primeren način. Izdelek oddajte na zbirališču za recikliranje izrabljenih električnih in elektronskih naprav. Za več informacij se obrnite na svojega trgovca ali na pristojen urad.

Izrabljene baterije se mora ustrezno odstraniti. Embalažo izdelka po možnosti hranite do poteka garancijskega roka. Nato embalažni material odstranite na okolju prijazen način.

Съдържание

1. Важна информация	64
1.1 Обем на доставката	64
1.2 Съпровождаща документация	64
1.3 Декларация за гаранционна поддръжка от производителя ...	64
1.4 Знаци и символи	65
2. Сигурност	66
2.1 Използване по предназначение	66
2.2 Целеви групи	66
2.3 Указания за безопасност	66
3. Описание на продукта	68
3.1 Управление	68
3.2 Магнитно управляван ключ	68
3.3 Заводски настройки	68
3.4 Програми за пускане на водата	69
3.5 Програми за сервизно обслужване.....	71
4. Пускане в експлоатация	72
4.1 Активиране на управлението	72
4.2 Нулиране (Reset) (S4)	73
5. Обслужване	75
5.1 Избиране на програми за пускане на водата	75
5.2 Настройване на времето за пускане на водата (S3)	78
6. Почистване и поддръжка	80
6.1 Активиране на 5-минутното спиране на пускането на водата (S1)....	80
6.2 Активиране на пускането на водата на отделни интервали (S2)	81
6.3 Почистете филтъра срещу замърсявания.....	81
7. Помощ при възникване на проблем	83
8. Техническо обслужване	85
8.1 Мониторинг на състоянието на батерията.....	85
8.2 Провеждане на системна диагностика	86
9. Депониране	88

1. Важна информация

1.1 Обем на доставката

В обемът на доставка на електронния писоар ME by Starck са включени:

- Електронен писоар ME by Starck с мрежово или акумулаторно захранване
- Магнитно управляван ключ
- Инструкцията за работа с електронен писоар ME by Starck

1.2 Съпровождаща документация

Следните документи са неразделна част от продукта и съдържат важна информация за неговата експлоатация и поддръжка:





- Ръководство за монтаж на електронен писоар ME by Starck с мрежово или акумулаторно захранване, Duravit Rimless®
- Инструкции за сервиз „Електронен писоар, Подмяна на електронния механизъм“
- Инструкции за сервиз „Електронен писоар, Подмяна на магнитен вентил“
- Инструкции за сервиз „Електронен писоар, Смяна на батерия“
- Инструкции за поддръжка, виж www.duravit.com

1.3 Декларация за гаранционна поддръжка от производителя

Декларацията за гаранционна поддръжка от производителя ще намерите в Общите условия (AGB) на адрес www.pro.duravit.de/gtc.

1.4 Знаци и символи

В инструкцията за работа се използват знаци и символи, които служат за по-доброто разбиране и повече яснота при работа с инструкциите.

Символ	Значение
	Символът обозначава полезна и важна информация за продукта.
>	Необходими са действия
	Да не се изхвърля в контейнера с битови отпадъци
	Дълъг звуков сигнал
	Кратък звуков сигнал
s	Секунда
S1	Програма за сервизно обслужване 1: 5-минутно спиране на пускането на водата
S2	Програма за сервизно обслужване 2: Пускане на водата на определени интервали
S3	Програма за сервизно обслужване 3: Време за пускане на водата
S4	Програма за сервизно обслужване 4: Нулиране
P1	Програма за пускане на водата 1: 0,5 литра
P2	Програма за пускане на водата 2: Стандартна
P3	Програма за пускане на водата 3: Варио

2. Сигурност

Инструкцията за работа е неразделна част от електронния писоар и се отнася за лицата, които ще го монтират, обслужват, поддържат и почистват. Инструкцията за работа трябва да се прочете внимателно и винаги да е на разположение.

2.1 Използване по предназначение

Електронният писоар е предназначен за използване в частни жилища и в обществени и полупублични сгради.

2.2 Целеви групи

Електронният писоар трябва да се монтира, поддържа и ремонтира само от обучени монтажници на санитарна техника.

2.3 Указания за безопасност

Опасност за живота

Съществува повишен риск от токов удар при допир на електричество с вода.

> Не позволявайте проникването на вода в електрониката.

Техническо състояние

Опасност от токов удар при повреден мрежов кабел.

- > Проверете дали мрежовият кабел не е прекъснат или повреден.
- > Внимавайте мрежовият кабел да не е притиснат или прегънат.
- > Не монтирайте управлението, ако мрежовият кабел е повреден.
- > Свържете се с отдела за обслужване на клиенти на Duravit на help@duravit.com.

Използване на батериите

Повредените батерии могат да бъдат опасни за здравето.

- > Избягвайте контакт с кожата, очите и лигавиците, ако от батерията е изтекла киселина.
- > Не разглобявайте повредени батерии.
- > Не се опитвайте да зареждате или активирате батериите повторно по друг начин.
- > Незабавно сменяйте повредените батерии.

Повреди поради неправилен ремонт

Неправилно извършен ремонт може да увреди здравето Ви и повреди продукта.

- > Не извършвайте никакви изменения, манипулации, допълнителни инсталации и опити за ремонт.
- > Ремонтите да се извършват само от обучени монтажници на санитарна техника.
- > Свържете се с отдела за обслужване на клиенти на Duravit, като изпратите имейл на help@duravit.com.

3. Описание на продукта

3.1 Управление

Управлението на електронния писоар дава възможност за безконтактно пускане на водата. Електрониката работи с автоматични инфрачервени датчици за разпознаване на краката. След като бъде използван в рамките на най-малко 9 секунди, пускането на водата се задейства при отдалечаване на потребителя от електронния писоар. Преминаващи хора или предмети, намиращи се постоянно в обхвата на управлението, не предизвикват пускането на водата. На всеки 12 часа се извършва автоматично пускане на водата с хигиенизиращо действие за отстраняване на неприятните миризми от сифона.

3.2 Магнитно управляван ключ

С магнитно управлявания ключ се избират всички функции на електронния писоар, като ключът се поставя и задържа пред дения датчик на управлението.




3.3 Заводски настройки

Електронният писоар е със следните заводски настройки:

Настройка	Време
Време за разпознаване/Време за престой:	9 секунди
Време за пускане на водата (основно пускане на водата):	7 секунди
Време за пускане на водата (съкратено пускане на водата):	50 % от основното количество пусната вода, най-малко 5 секунди

3.4 Програми за пускане на водата

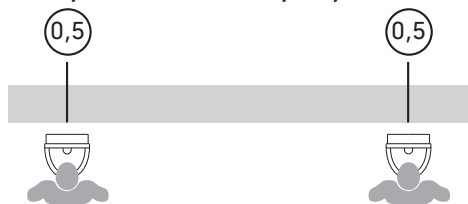
Програмите за пускане на водата са изобразени със следните символи:

Символ	Описание
	Отмиване с около 0,5 литра пуснато количество вода при налягане на водния поток 3,5 bar
	Основно отмиване с около 2,1 литра пуснато количество вода при налягане на водния поток 3,5 bar
	Съкратено отмиване с около 1,5 литра пуснато количество вода при налягане на водния поток 3,5 bar

i Пусканите количества вода зависят от напречното сечение и налягането в тръбите.

0,5 литра (P1)

Програмата за пускане на 0,5 литра количество вода е заводски настроена и се стартира след всяко използване.



Стандарт (P2)

Програмата за пускане на водата „Стандарт“ е подходяща за места, на които след всяко използване е необходимо основно пускане на водата.

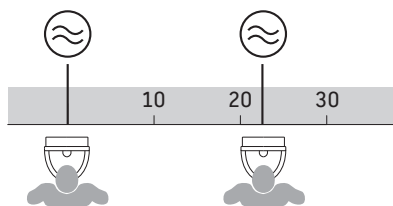


Варио (P3)

При програмата за пускане на водата „Варио“, пусканото количество вода се адаптира според честотата на използване. За целта има 2 работни режима. Програмата за пускане на водата „Варио“ е подходяща за хотели, заведения, панаирни палати, летища и други обществени сгради.

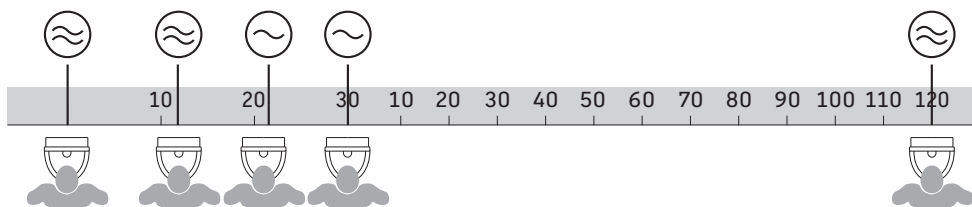
Работен режим 1

Ако в рамките на 30 минути писоарът се използва по-малко от 3 пъти, основното пускане на водата се активира след всяко използване.



Работен режим 2

Ако в рамките на 30 минути писоарът е използван 3 пъти, след третия потребител се активира съкратено пускане на водата. Ако писоарът не се използва в рамките на 120 минути, при следващия потребител се активира основното пускане на водата и работният режим 1 отново е активен.



3.5 Програми за сервизно обслужване

5-минутно спиране на пускането на водата (S1)

За да почистите електронния писоар ръчно, програмата за пускане на водата се прекъсва за 5 минути. След това се активира основното пускане на водата и избраната програма за пускане на водата отново е активна.

Пускане на водата на определени интервали (S2)

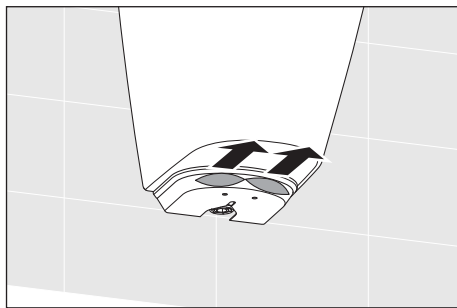
За да се остави например препаратът за отстраняване на варовика да действа, програмата за пускане на водата се прекъсва за 2 минути. След това в рамките на 10 минути следват общо 5 пускания на водата, като на всеки 2 минути се извършва съкратено пускане. Последното пускане на водата е основно, като избраната програма за пускане на водата отново е активна.

4. Пускане в експлоатация

- i** За да се избегне неконтролируемото активиране на управлението, етикетите не трябва да се отстраняват от датчиците, докато електронният писоар не бъде пуснат в експлоатация.

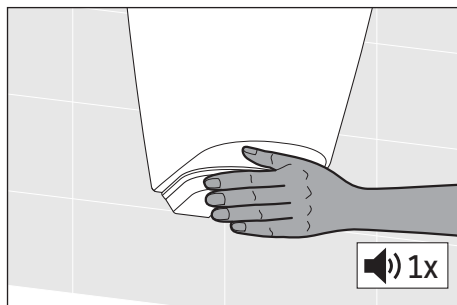
4.1 Активиране на управлението

- > Отстранете етикетите от датчиците.



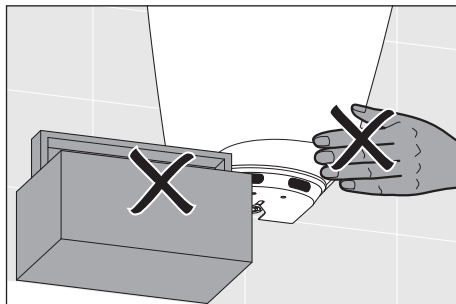
Режимът за пускане в експлоатация е активен след 5 минути.

- > Поставете ръката си на известно разстояние пред двата датчика.



Когато прозвучи 1 кратък звуков сигнал, управлението е активирано.

- > Отстранете всички предмети от диапазона на приемане на управлението.



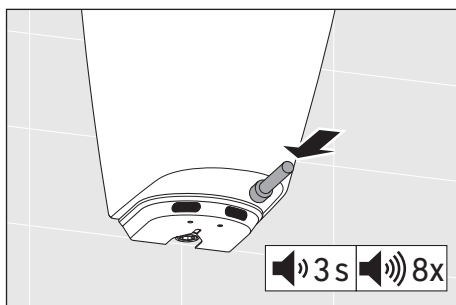
Техническата подготовка на управлението е с времетраене от около 12 секунди, през това време се задействат различни звукови сигнали. Следва основно пускане на водата и електронният писоар е готов за експлоатация.

4.2 Нулиране (Reset) (S4)

В момента в който зададете Reset, всички избрани програми и настройки се нулират. След това може да зададете нови програми и настройки.

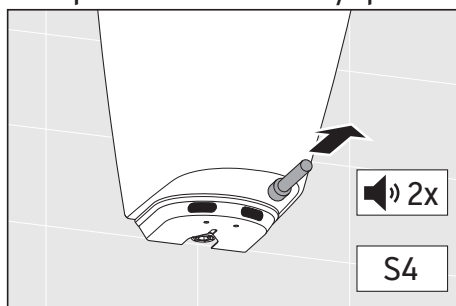
Последователността на звуковите сигнали ще намерите в графичното изображение на страница 2.

- > Поставете магнитно управлявания ключ пред десния датчик.



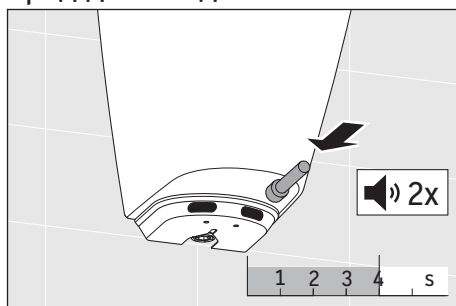
В рамките на около 3 секунди прозвучават няколко кратки акустични сигнала. Следват 8 дълги сигнала, като между 6-тия и 7-мия звуков сигнал, както и 7-мия и 8-мия звуков сигнал се образува по-продължителна пауза от около 6 секунди.

- > Отстранете магнитно управлявания ключ.



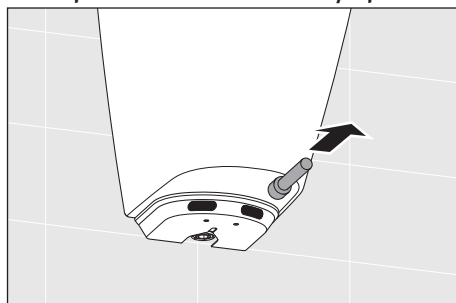
Прозвучават 2 кратки акустични сигнала, които показват че програмата за сервизно обслужване S4 е избрана.

- > Поставете магнитно управлявания ключ отново за 4 секунди пред десния датчик.



2 кратки акустични сигнала потвърждават нулирането.

- > Отстранете магнитно управлявания ключ.



Заводските настройки са активни.

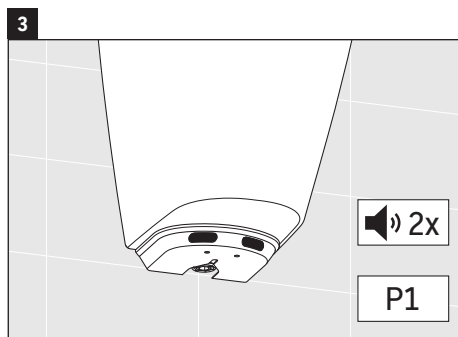
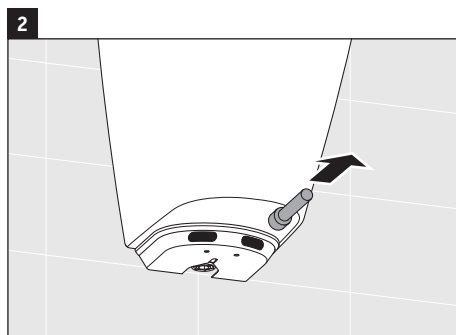
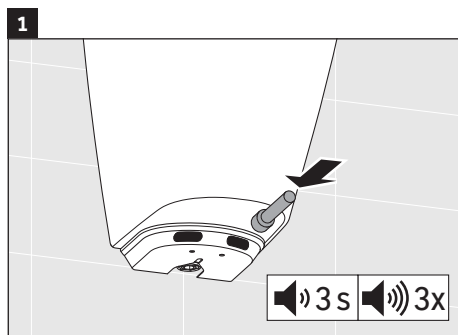
В глави 5.1 и 5.2 ще намерите информация как да избирате програми за пускане на водата и да настроите времето за пускане на водата.

5. Обслужване

5.1 Избиране на програми за пускане на водата

Последователността на звуковите сигнали ще намерите в графичното изображение на страница 2.

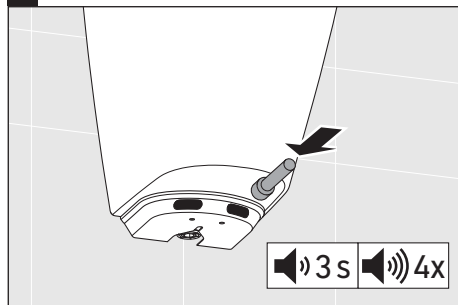
Избиране на 0,5 литра (P1)



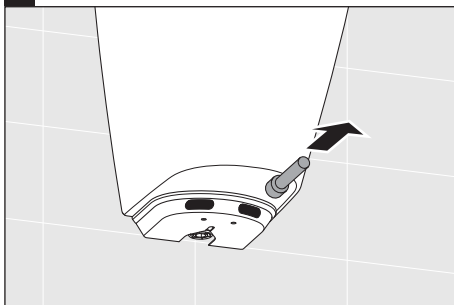
Избирание на Стандарт (P2)

bg

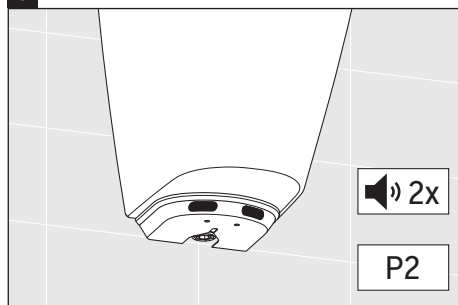
1



2

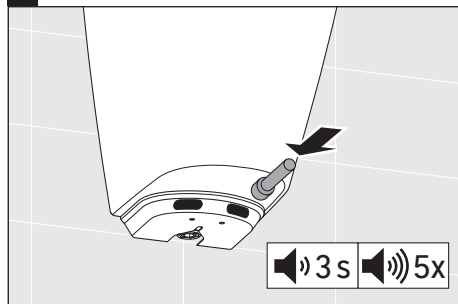


3

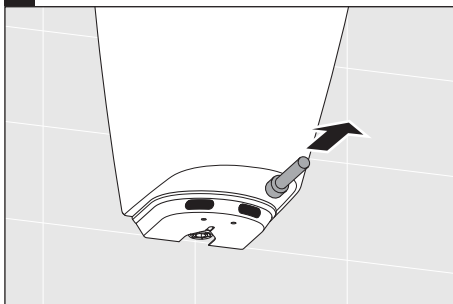


Избирание на Варио (P3)

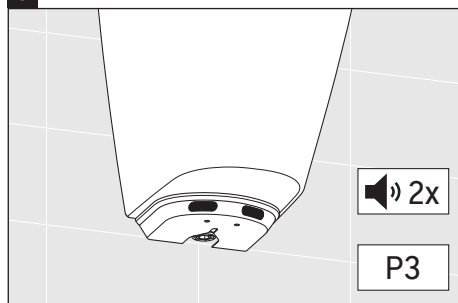
1



2



3

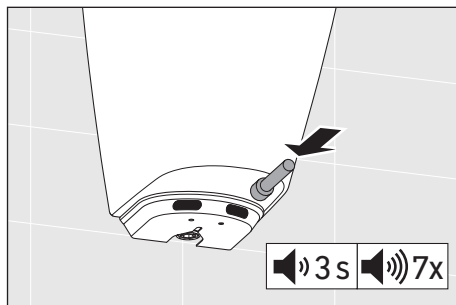


bg

5.2 Настройване на времето за пускане на водата (S3)

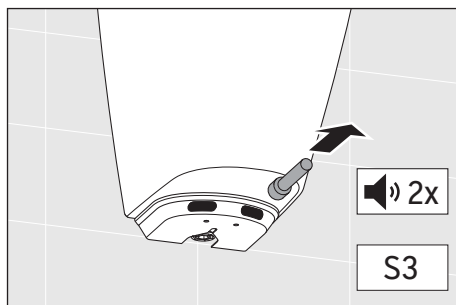
Последователността на звуковите сигнали ще намерите в графичното изображение на страница 2.

- > Поставете магнитно управлявания ключ пред десния датчик.



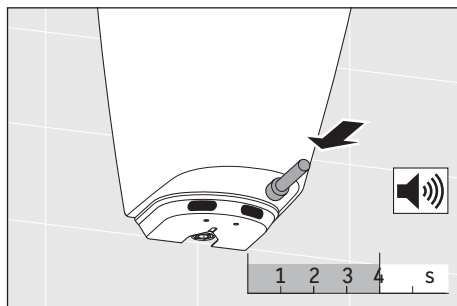
В рамките на около 3 секунди прозвучават няколко кратки акустични сигнала. Следват 7 дълги сигнала, като между 6-тия и 7-мия звук сигнал се образува по-продължителна пауза от около 6 секунди.

- > Отстранете магнитно управлявания ключ.



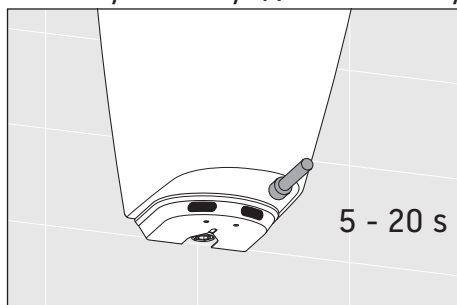
Прозвучават 2 кратки акустични сигнала и програмата за сервизно обслужване S3 е избрана.

- > Поставете магнитно управлявания ключ отново за 4 секунди пред десния датчик.

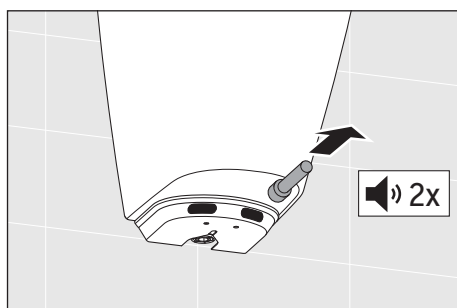


Пускането на водата се задейства придружено от звуков сигнал на всяка секунда.

- > Задръжете магнитно управлявания ключ пред десния датчик, докато желаното време за пускане на водата бъде настроено, минимум 5 секунди и максимум 20 секунди.



- > Отстранете магнитно управлявания ключ.



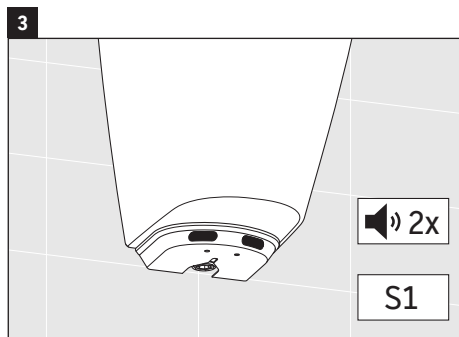
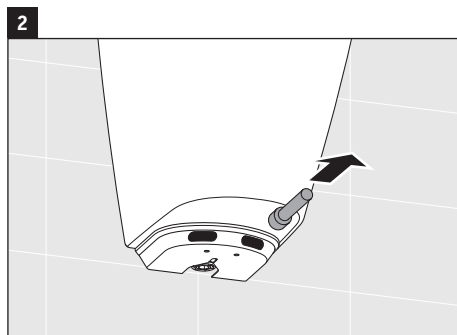
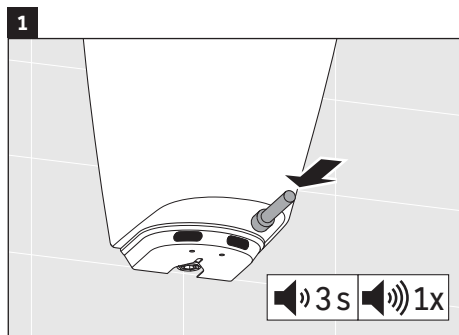
Прозвучават 2 кратки акустични сигнала, които потвърждават настроеното време за пускане на водата. След това избраната програма за пускане на водата отново е активна.

6. Почистване и поддръжка

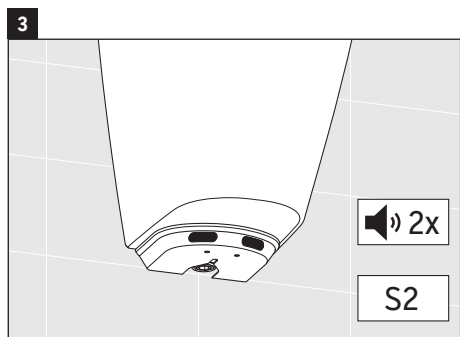
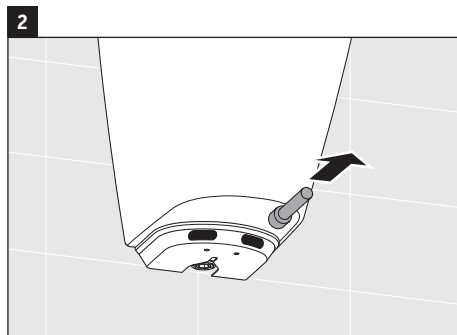
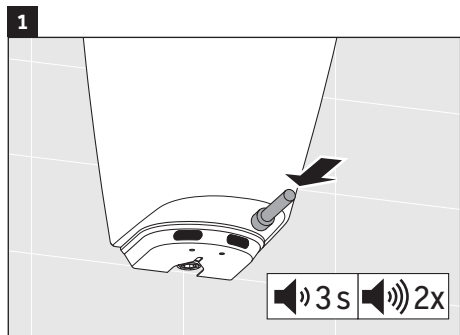
За да почистите електронния писоар, програмата за пускане на водата се прекъсва. За целта на разположение са 2 програми за сервизно обслужване (виж глава 3.5). Последователността на звуковите сигнали ще намерите в графичното изображение на страница 2.

Как може да почистите и поддържате повърхностите на електронния писоар чисти, може да прочетете в инструкцията за поддръжка (виж www.duravit.com).

6.1 Активиране на 5-минутното спиране на пускането на водата (S1)

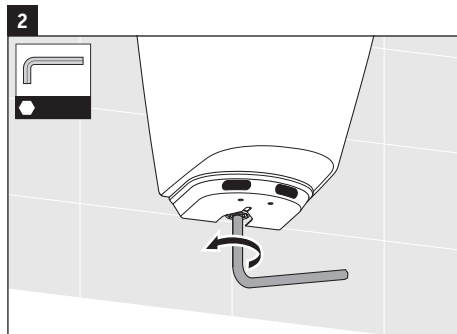
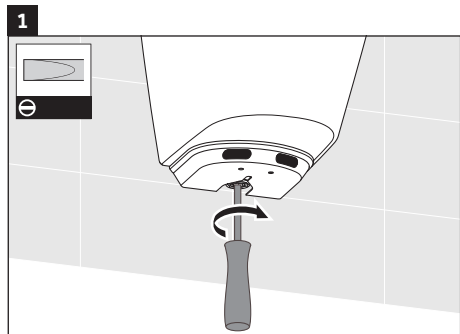


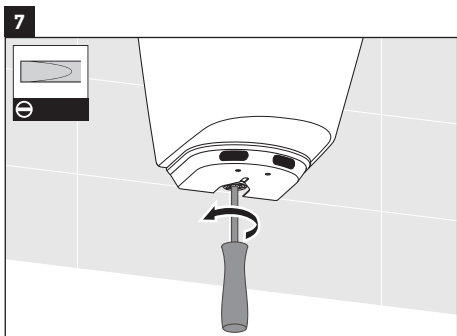
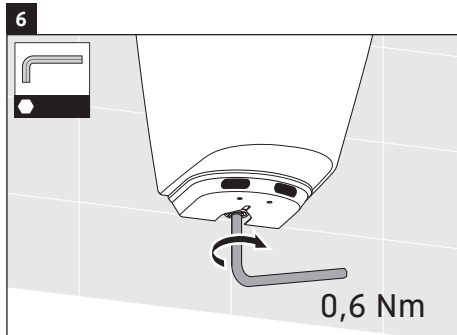
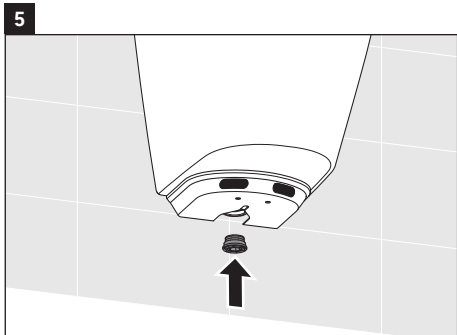
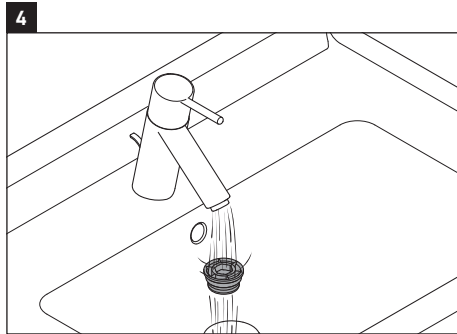
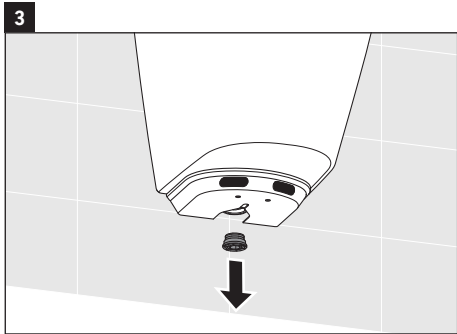
6.2 Активиране на пускането на водата на отделни интервали (S2)



6.3 Почистете филтъра срещу замърсявания

Филтърът срещу замърсявания може да бъде свален и почистен без необходимост от демонтаж на капака от неръждаема стомана.





7. Помощ при възникване на проблем

Проблем	Причина	Отстраняване
Водата не се пуска или количеството вода за отмиване е слабо		> Стартирайте системната диагностика (виж глава 8.2).
	Замърсен е филтърът.	> Почистете филтъра срещу замърсявания (виж глава 6.3).
	Ъгловият кран е затворен.	> Отворете ъгловия кран.
	Батерията е празна.	> Сменете батерията.
	Маркучът е преципан или прегънат.	> Проверете маркучите.
	Няма връзка между управлението и електромагнитния вентил.	> Проверете свързващият кабел.
	Електромагнитният вентил е дефектен.	> Сменете електромагнитния вентил.
Пускането в експлоатация е невъзможно	Пускането в експлоатация вече е извършено.	> Нулирайте (виж глава 4.2).
	Батерията е празна.	> Сменете батерията.
	Кабелът на мрежовия адаптер е свързан неправилно.	> Свържете правилно мрежовия адаптер.



Проблем	Причина	Отстраняване
	Няма електрическо захранване.	> Включете управлението към електрическата мрежа.
	Мрежовият адаптер е дефектен.	> Сменете мрежовия адаптер.
	Управлението е дефектно.	> Сменете управлението.
3 дълги звукови сигнала без пускане на водата	Батерията е прекалено слаба или празна.	> Сменете батерията.

Ако имате въпроси, свържете се с отдела за обслужване на клиенти на Duravit, като изпратите имейл на help@duravit.com.

8. Техническо обслужване

8.1 Мониторинг на състоянието на батерията

- i** Състоянието на батерията трябва да се наблюдава редовно от момента на пускане в експлоатация.

Ако преди пускането на водата прозвучат 3 дълги акустични сигнала, това означава че батерията е прекалено слаба. След това са възможни не повече от 50 – 100 пускания на водата.

> Сменете батерията при първа възможност.

Ако при използване прозвучат 3 дълги акустични сигнала и не последва пускане на водата, това означава че батерията е празна.

> Незабавно сменете батерията.

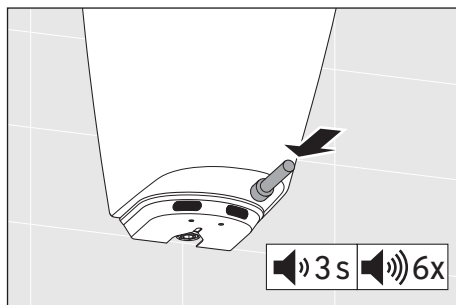
Как да смените батерията, може да прочетете в инструкциите за сервиз „Електронен писоар, Смяна на батерия“.

8.2 Провеждане на системна диагностика

Ако не последва пускане на водата или пуснатото количество вода е малко, можете да направите системна диагностика с цел откриване на грешката.

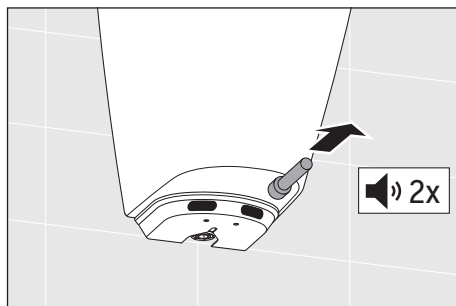
Последователността на звуковите сигнали ще намерите в графичното изображение на страница 2.

> Поставете магнитно управлявания ключ пред десния датчик.



В рамките на около 3 секунди прозвучават няколко кратки акустични сигнала. След това прозвучават 6 дълги сигнала.

> Отстранете магнитно управлявания ключ.



Прозвучават 2 кратки сигнала и системната диагностика се стартира.

Възможни са следните резултати от системната диагностика:

Сигнал	Значение	Мерки
Пускане на водата и 1 звуков сигнал	Електронният писоар функционира.	
2 дълги звукови сигнала без пускане на водата	Електромагнитният вентил е дефектен.	> Проверете връзката на управлението към електромагнитния вентил.
3 дълги звукови сигнала без пускане на водата	Батерията е прекалено слаба или празна.	> Незабавно сменете батерията.

След като системната диагностика приключи, прозвучават 2 кратки акустични сигнала и избраната програма за пускане на водата отново е активна. Електронният писоар е готов за работа в зависимост от резултатите на системната диагностика.

9. Депониране



В съответствие с Директива 2012/19/ЕС на Европейския парламент и на Съвета относно отпадъци от електрическо и електронно оборудване (ОЕЕО) символът обозначава, че продуктът не трябва да се изхвърля заедно с остатъчните отпадъци. Употребяваното електрическо и електронно оборудване може да съдържа опасни вещества и трябва да се изхвърля правилно. Предайте продукта на предназначените за целта предавателни пунктове за рециклиране на употребявано електрическо и електронно оборудване. Допълнителна информация може да получите от Вашия търговец или от компетентните институции.

Изтощените батерии трябва да бъдат изхвърляни правилно. Ако е възможно, съхранявайте опаковката до изтичането на срока на гаранцията. След това изхвърлете опаковъчния материал по екологично приемлив начин.

Saturs

1. Svarīga informācija.....	90
1.1 Piegādes komplektācija	90
1.2 Apliecinātie dokumenti	90
1.3 Garantija	90
1.4 Apzīmējumi un simboli	91
2. Drošība	92
2.1 Paredzētais lietojums.....	92
2.2 Mērķauditorija	92
2.3 Drošības norādījumi.....	92
3. Izstrādājuma apraksts	94
3.1 Vadība	94
3.2 Magnētiskā atslēga	94
3.3 Ražotāja iestatījumi	94
3.4 Skalošanas programma	95
3.5 Apkopes programma.....	97
4. Uzstādīšana	98
4.1 Vadības sistēmas aktivizēšana	98
4.2 Atiestatīšanas veikšana (S4).....	99
5. Lietošana	101
5.1 Skalošanas programmas izvēle.....	101
5.2 Skalošanas ilguma iestatīšana (S3).....	104
6. Tīrīšana un kopšana	106
6.1 Aktivizēt skalošanas apturēšanu uz 5 minūtēm (S1).....	106
6.2 Aktivizēt skalošanu ar intervāliem (S2).....	107
6.3 Netīrumu sieta tīrīšana	107
7. Problēmas un risinājumi.....	109
8. Apkope	111
8.1 Akumulatora stāvokļa uzraudzība.....	111
8.2 Sistēmas diagnostikas veikšana	112
9. Utilizācija.....	114

1. Svarīga informācija

1.1 Piegādes komplektācija

Starck pisuāru ar elektronisko vadības sistēmu modeļa ME piegādes komplektācijā ir:

- Starck pisuāra ar elektronisko vadības sistēmu modelis ME vai modelis ar akumulatoru
- Magnētiskā atslēga
- Starck pisuāra ar elektronisko vadības sistēmu modeļa ME lietošanas instrukcija.

1.2 Apliecinātie dokumenti

Šie dokumenti ir izstrādājuma neatņemama sastāvdaļa, un tie jāievēro:






- Duravit Rimless® Starck pisuāra ar elektronisko vadības sistēmu modeļa ME, kas paredzēts barošanai no elektriskā tīkla vai akumulatora, montāžas instrukcija
- Apkopes instrukcija "Pisuārs ar elektronisko vadības sistēmu, Elektronikas bloka nomainīšana"
- Apkopes instrukcija "Pisuārs ar elektronisko vadības sistēmu, Magnētiskā vārsta nomainīšana"
- Apkopes instrukcija "Pisuārs ar elektronisko vadības sistēmu, Akumulatora maiņa"
- Kopšanas pamācība, kas pieejama tīmekļa vietnē www.duravit.com.

1.3 Garantija

Garantijas noteikumus varat atrast mūsu vispārīgajos noteikumos un nosacījumos (AGB) tīmekļa vietnē www.pro.duravit.com/gtc.

1.4 Apzīmējumi un simboli

Šajā lietošanas instrukcijā tiek izmantoti apzīmējumi un simboli, kas atvieglo instrukcijas uztveršanu un lietošanu.

Simbols	Nozīme
	Šis simbols apzīmē noderīgu un svarīgu informāciju par izstrādājumu.
>	Nepieciešama rīcība
 	Nedrīkst utilizēt sadzīves atkritumos
	Garš signāls
	Īss signāls
s	Sekunde
S1	1. apkopes programma: skalošanas apturēšana uz 5 minūtēm
S2	2. apkopes programma: skalošana ar intervāliem
S3	3. apkopes programma: skalošanas ilgums
S4	4. apkopes programma: atiestatīšana
P1	1. skalošanas programma: 0,5 litru
P2	2. skalošanas programma: standarta
P3	3. skalošanas programma: variētā

2. Drošība

Šī lietošanas instrukcija ir pusuāra ar elektronisko vadības sistēmu komplektācijas neatņemama sastāvdaļa un ir paredzēta visām personām, kas to uzstāda, lieto un tīra, kā arī veic tā apkopi. Rūpīgi iepazīstieties ar šo lietošanas instrukciju un nodrošiniet, ka tā vienmēr atrodas pieejamā vietā.

2.1 Paredzētais lietojums

Pisuārs ar elektronisko vadības sistēmu ir paredzēts lietošanai publiskā, daļēji publiskā un privātā sektora iestādēs.

2.2 Mērķauditorija

Pisuāru ar elektronisko vadības sistēmu drīkst uzstādīt, apkopt un labot tikai kvalificēti santehniķi.

2.3 Drošības norādījumi

Briesmas dzīvībai

Ūdenim nonākot saskarē ar strāvas padevi, var rasties strāvas trieciens.

> Nodrošiniet, ka elektroniskās daļas nenonāk saskarē ar ūdeni.

Tehniskais stāvoklis

Bojāts strāvas padeves vads var izraisīt strāvas triecienu.

> Pārlicinieties, vai strāvas padeves vadam nav radušās plaisas vai citi bojājumi.

> Pārlicinieties, vai strāvas padeves vads nav iespiests vai saspiests.

- > Gadījumā, ja konstatēti strāvas padeves vada bojājumi, neuzstādiet vadības sistēmu.
- > Sazinieties ar uzņēmuma Duravit klientu apkalpošanas dienestu, rakstot uz help@duravit.com.

Akumulatora lietošana

Bojāts akumulators var radīt kaitējumu veselībai.

- > Nepieļaujiet nonākšanu saskarē ar iztecējušu akumulatora skābi.
- > Neizjauciet bojātu akumulatoru.
- > Tāpat akumulatoru nedrīkst uzlādēt vai atkārtoti aktivizēt, izmantojot citus līdzekļus.
- > Nekavējoties nomainiet bojātos akumulatorus.

Nelietpratīgu remontdarbu izraisītie bojājumi

Nelietpratīgi veikti remontdarbi var izraisīt kaitējumu veselībai un bojājumus izstrādājumam.

- > Šo izstrādājumu nekādā veidā nedrīkst modificēt, kā arī tam nedrīkst veikt jebkādas manipulācijas, papildu instalācijas vai remonta mēģinājumus.
- > Remontu drīkst veikt tikai kvalificēts santehniķis.
- > Sazinieties ar uzņēmuma Duravit klientu apkalpošanas dienestu, rakstot uz help@duravit.com.

3. Izstrādājuma apraksts

3.1 Vadība

Pisuāra elektroniskā vadības sistēma nodrošina bezkontakta skalošanu. Tas ir iespējams, pateicoties elektroniskai sistēmai, kas izmanto infrasarkanos starus kāju atpazīšanai. Pēc katras lietošanas reizes, kas ilgst vismaz 9 sekundes, tiks veikta skalošana, tiklīdz lietotājs būs atkāpies no pisuāra ar elektronisko vadības sistēmu. Blakus esoši cilvēki vai priekšmeti, kas ilgstoši atrodas vadības sistēmas uztveršanas zonā, neietekmē skalošanas procesus. Ik pēc 12 stundām automātiski tiek veikta higiēniskā skalošana, lai likvidētu nepatīkamo aromātu.

3.2 Magnētiskā atslēga

Visas pisuāra ar elektronisko vadības sistēmu funkcijas tiek izvēlētas ar magnētisko atslēgu, turot to priekšā vadības sistēmas labās puses sensoram.




3.3 Ražotāja iestatījumi

Pisuāram ar elektronisko vadības sistēmu rūpnīcā tiek iestatīti šādi iestatījumi:

Iestatījums	Laiks
Noteikšanas laiks / aiztures laiks:	9 sekundes
Skalošanas ilgums (galvenā skalošana):	7 sekundes
Skalošanas ilgums (skalošana ar mazāku strūklu):	50 % no galvenās skalošanas laika, taču vismaz 5 sekundes

3.4 Skalošanas programma

Skalošanas programmas tiek apzīmētas ar šādiem simboliem:

Simbols	Apraksts
	Skalošana ar aptuveni 0,5 litriem ūdens, plūsmas spiedienam esot vismaz 3,5 bāri
	Galvenā skalošana ar aptuveni 2,1 litru ūdens, plūsmas spiedienam esot vismaz 3,5 bāri
	Skalošana ar samazinātu strūklu ar aptuveni 1,5 litriem ūdens, plūsmas spiedienam esot vismaz 3,5 bāri

- i** Ūdens daudzums, ar kādu tiek veikta skalošana, ir atkarīgs no ūdensvada spiediena un šķērsriezuma.

0,5 litru (P1)

Šī skalošanas programma ar 0,5 litriem ūdens ir rūpnīcas noklusējuma iestatījums un tiek veikta pēc katras lietošanas reizes.



Standarta (P2)

Standarta skalošanas programma ir paredzēta tādām vietām, kur pēc katras lietošanas reizes nepieciešams veikt galveno skalošanu.

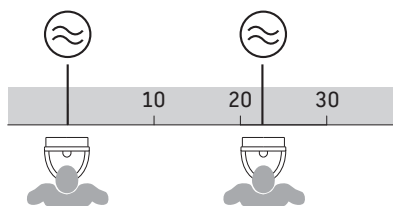


Variētā (P3)

Variētā skalošanas programma pielāgo ūdens daudzumu, ar kādu tiek veikta skalošana, lietošanas biežumam. Tādēļ tiek piedāvāti 2 lietošanas režīmi. Variētā skalošanas programma ir piemērota viesnīcām, viesu mājām, izstāžu centriem, lidostām un tamlīdzīgām publiskām vietām.

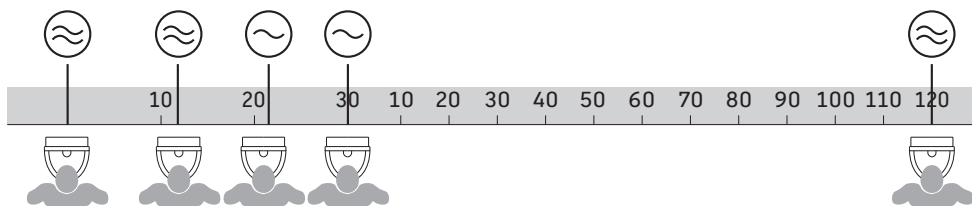
1. lietošanas režīms

Ja 30 minūšu laikā pisuārs tiek lietots mazāk nekā 3 reizes, pēc katras lietošanas reizes tiek veikta galvenā skalošana.



2. lietošanas režīms

Ja 30 minūšu laikā pisuārs tiek lietots 3 reizes, pēc katra trešā lietotāja tiks veikta skalošana ar samazinātu strūklu. Ja 120 minūšu laikā pisuārs netiek izmantots, pēc nākamā lietotāja tiks veikta galvenā skalošana un aktivizēts 1. lietošanas režīms.



3.5 Apkopes programma

Skalošanas apturēšana uz 5 minūtēm (S1)

Lai pisuāru ar elektronisko vadības sistēmu varētu manuāli iztīrīt, skalošanas programma tiek pārtraukta uz 5 minūtēm. Pēc šī laikposma tiek veikta galvenā skalošana un atkal aktivizēta izvēlētā skalošanas programma.

Skalošanas ar intervāliem (S2)

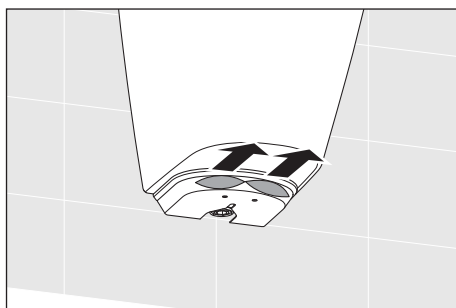
Lai, piemēram, ļautu iedarboties atkaļķošanas līdzeklim, skalošanas programma tiek pārtraukta uz 2 minūtēm. Pēc tam nākamo 10 minūšu laikā skalošana tiek veikta 5 reizes, katra no šīm reizēm ilgst 2 minūtes un tiek izmantota skalošana ar samazinātu strūklu. Pašās beigās tiek veikta galvenā skalošana un atkal aktivizēta izvēlētā skalošanas programma.

4. Uzstādīšana

- i** Lai novērstu vadības sistēmas nejaušu aktivizēšanu, atstājiet uzlīmes uz sensoriem līdz brīdim, kad sākat lietot pīsuāru ar elektronisko vadības sistēmu.

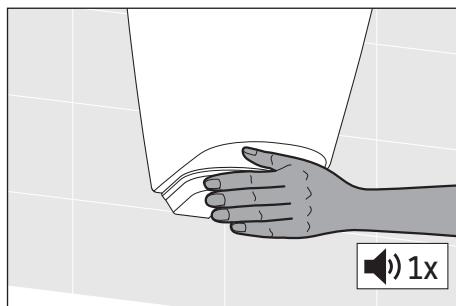
4.1 Vadības sistēmas aktivizēšana

- > Noņemiet no sensoriem uzlīmes.



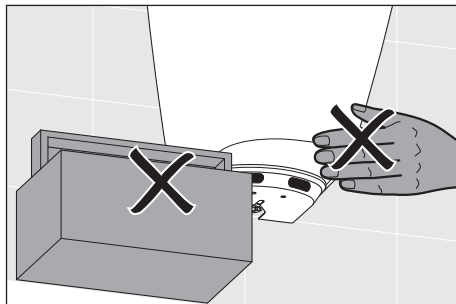
Uz 5 minūtēm ieslēdzas aktivizēšanas režīms.

- > Turiet savas rokas priekšā abiem sensoriem.



Atskan 1 īss signāls, un tiek aktivizēta vadības sistēma.

- > Atkāpieties no pisuāra un izņemiet visus priekšmetus no vadības sistēmas uztveršanas zonas.



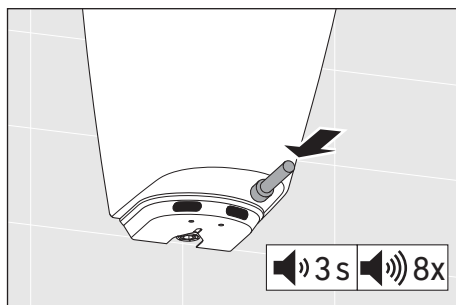
Vadības sistēmas noregulēšana ilgst aptuveni 12 sekundes, kuru laikā skan skaņas signāls. Beigās tiek veikta galvenā skalošana, un pēc tam pisuārs ar elektronisko vadības sistēmu ir darba kārtībā.

4.2 Atiestatīšanas veikšana (S4)

Veicot sistēmas atiestatīšanu, visas izvēlētās programmas un iestatījumi tiks atiestatīti uz noklusējuma iestatījumiem. Pēc tam no jauna varat izvēlēties programmu un iestatījumus.

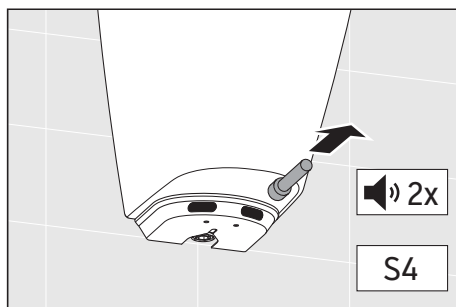
Grafisku signālu secības attēlojumu skatiet 2. lappusē.

- > Turiet magnētisko atslēgu priekšā labās puses sensoram.



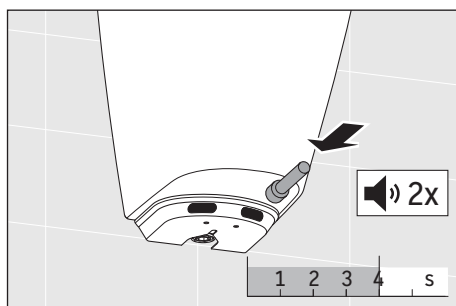
Aptuveni 3 sekunžu laikā atskanēs vairāki īsi skaņas signāli. Pēc tam atskanēs 8 gari skaņas signāli, un starp 6. un 7., kā arī 7. un 8. skaņas signālu būs garāka pauze — aptuveni 6 sekundes.

> Noņemiet magnētisko atslēgu.



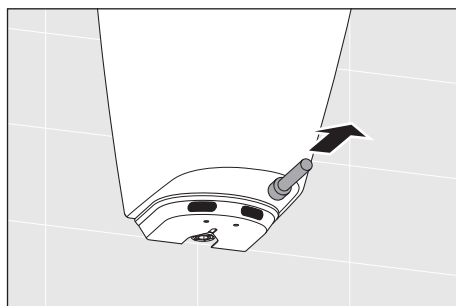
Atskanēs 2 īsi skaņas signāli, un tiks izvēlēta apkopes programma S4.

> Pēc tam atkal 4 sekundes turiet magnētisko atslēgu priekšā labās puses sensoram.



Atskanēs 2 īsi skaņas signāli, un tiks uzsākta atiestatīšana.

> Noņemiet magnētisko atslēgu.



Tiek aktivizēti ražotāja noklusējuma iestatījumi.

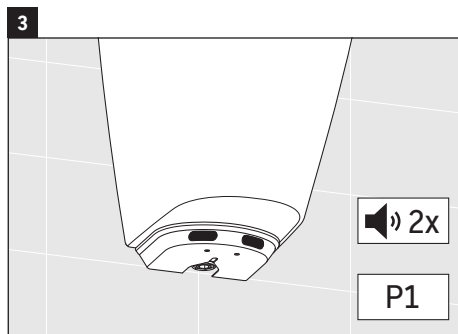
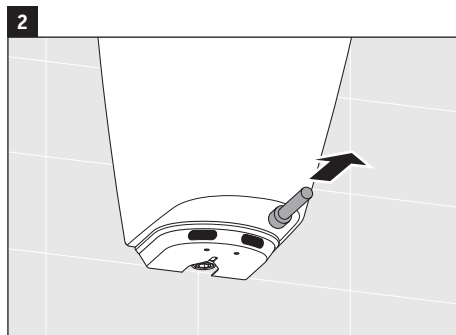
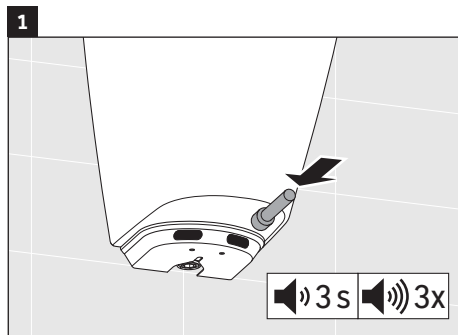
Lai izvēlētos skalošanas programmu un iestatītu skalošanas ilgumu, skatiet 5.1. un 5.2. sadaļu.

5. Lietošana

5.1 Skalošanas programmas izvēle

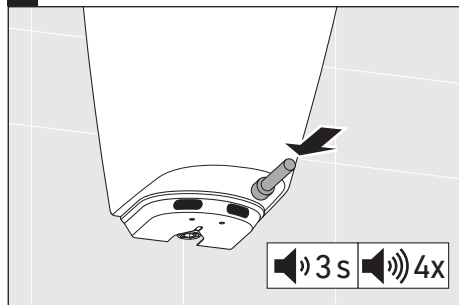
Grafisku signālu secības attēlojumu skatiet 2. lappusē.

0,5 litru programmas (P1) izvēle

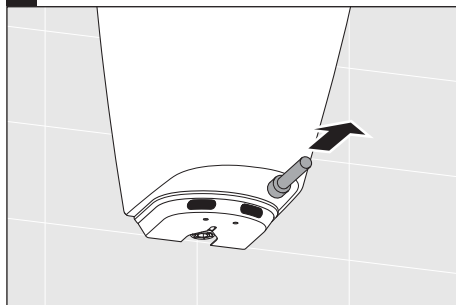


Standarta programmas (P2) izvēle

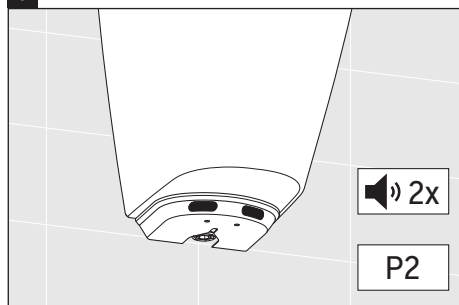
1



2

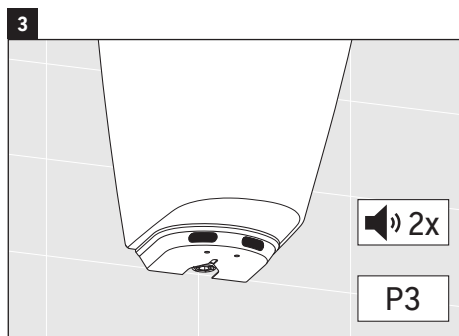
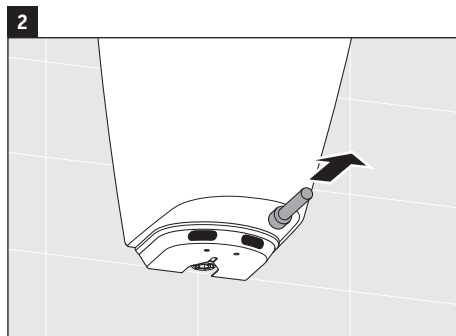
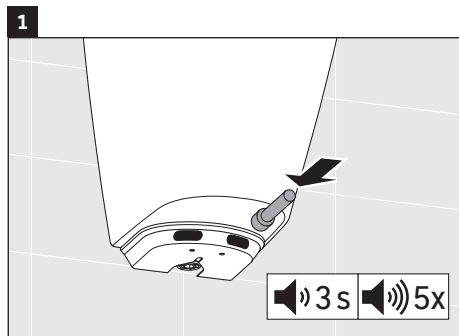


3



lv

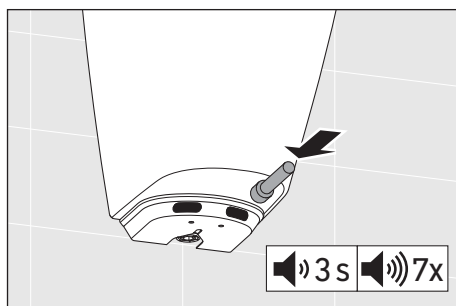
Variētās programmas (P3) izvēle



5.2 Skalošanas ilguma iestatīšana (S3)

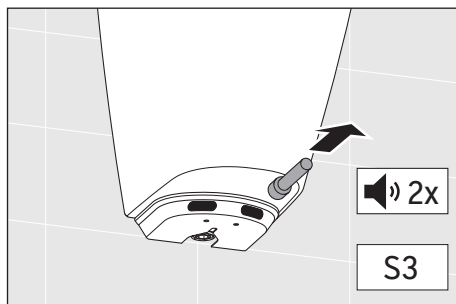
Grafisku signālu secības attēlojumu skatiet 2. lappusē.

> Turiet magnētisko atslēgu priekšā labās puses sensoram.



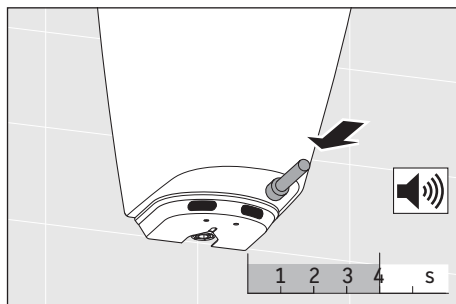
Aptuveni 3 sekunžu laikā atskanēs vairāki īsi skaņas signāli. Pēc tam atskanēs 7 gari skaņas signāli, un starp 6. un 7. skaņas signālu būs garāka pauze — aptuveni 6 sekundes.

> Noņemiet magnētisko atslēgu.



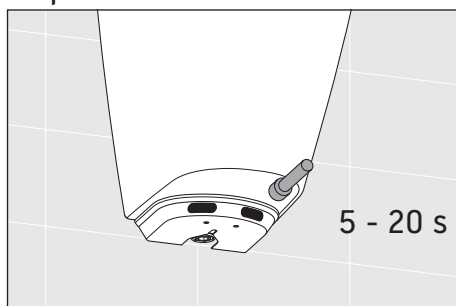
Atskanēs 2 īsi skaņas signāli, un tiks izvēlēta apkopes programma S3.

- > Pēc tam atkal 4 sekundes turiet magnētisko atslēgu priekšā labās puses sensoram.

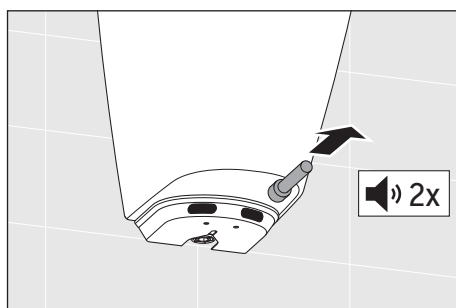


Tiek sākota skalošana, un vienlaicīgi katru sekundi tiek atskaņots skaņas signāls.

- > Turiet magnētisko atslēgu priekšā labās puses sensoram līdz brīdim, kad tiek iestatīts vēlamais skalošanas ilgums, kuram jābūt diapazonā no 5 līdz 20 sekundēm.



- > Noņemiet magnētisko atslēgu.



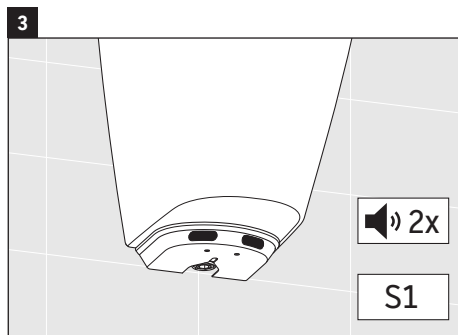
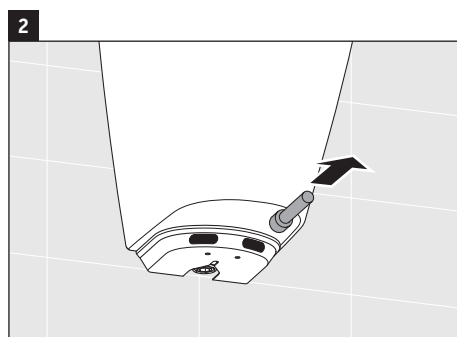
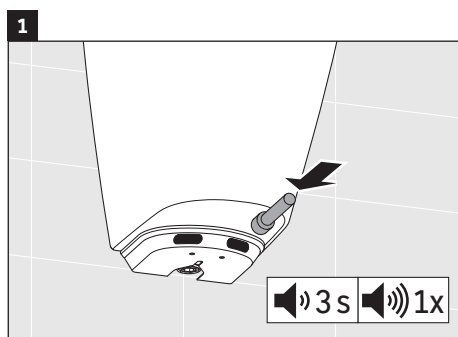
Atskanēs 2 īsi skaņas signāli, un tiks apstiprināts izvēlētais skalošanas ilgums. Pēc tam atkal tiek aktivizēta izvēlētā skalošanas programma.

6. Tīršana un kopšana

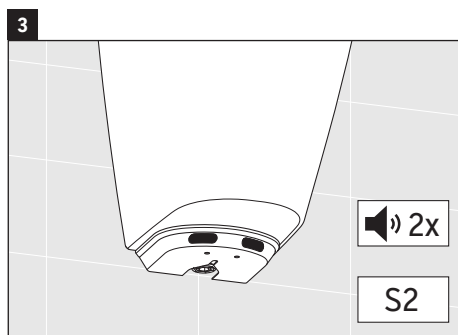
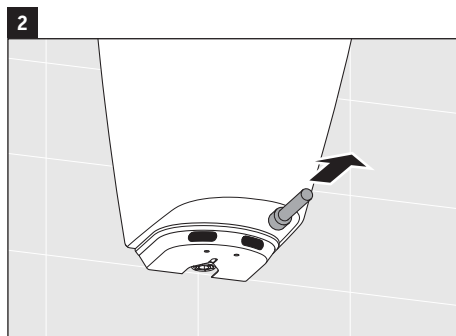
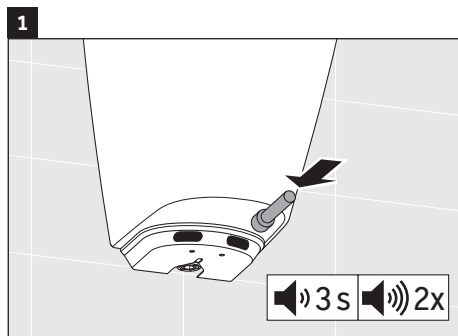
Lai pisuāru ar elektronisko vadības sistēmu varētu iztīrīt, skalošanas programma tiek pārtraukta. Šim mērķim ir pieejamas 2 apkopes programmas (skatiet 3.5. sadaļu). Grafisku signālu secības attēlojumu skatiet 2. lappusē.

Lai tīrītu un koptu pisuāra ar elektronisko vadības sistēmu virsmu, iepazīstieties ar kopšanas norādījumiem (skatiet tīmekļa vietni www.duravit.com).

6.1 Aktivizēt skalošanas apturēšanu uz 5 minūtēm (S1)

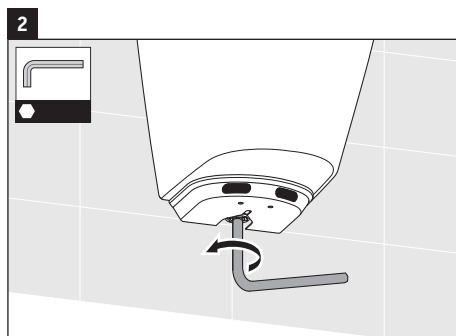
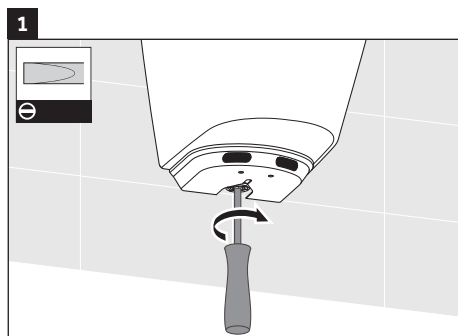


6.2 Aktivizēt skalošanu ar intervāliem (S2)



6.3 Netīrumu sietā tīrīšana

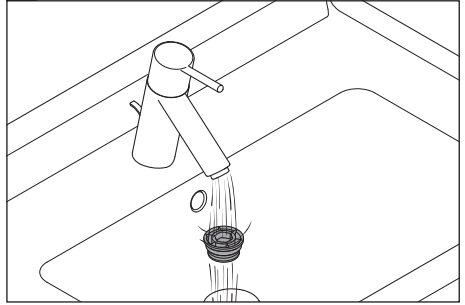
Netīrumu sietu iespējams izņemt un iztīrīt, neveicot nerūsējošā tērauda pārsega demontāžu.



3



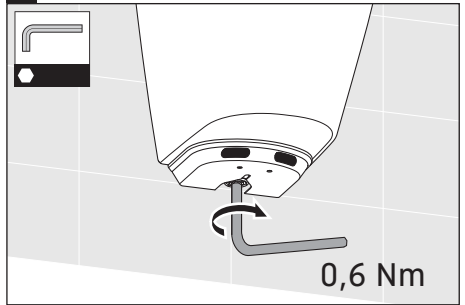
4



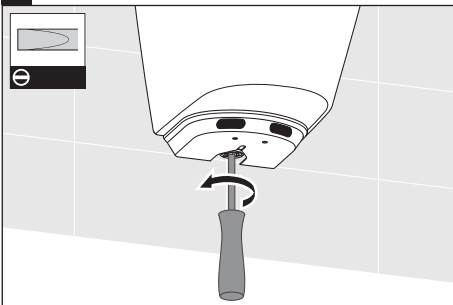
5



6



7



lv

7. Problēmas un risinājumi

Problēma	Iemesls	Rīcība
Nav, vai zema skalošana.		> Palaidiet sistēmas diagnostiku (skatiet 8.2. sadaļu).
	Aizsērējis netīrumu siets.	> Iztīriet netīrumu sietu (skatiet 6.3. sadaļu).
	Nosprostojuies leņķa vārsts.	> Atveriet leņķa vārstu.
	Izlādējies akumulators.	> Nomainiet akumulatoru.
	Caurule ir saspiesta vai salocīta.	> Pārbaudiet cauruli.
	Nav savienojuma starp vadības sistēmu un magnētisko vārstu.	> Pārbaudiet savienojuma vadu.
	Magnētiskais vārsts ir bojāts.	> Nomainiet magnētisko vārstu.
Nav iespējams veikt uzstādīšanu.	Uzstādīšana jau ir veikta.	> Ja nepieciešams, veiciet atiestatīšanu (skatiet 4.2. sadaļu).
	Izlādējies akumulators.	> Nomainiet akumulatoru.
	Strāvas padeves kabelis nepareizi pievienots.	> Pareizi pievienojiet barošanas bloku.



Problēma	Iemesls	Rīcība
	Nav strāvas padeves.	> Savienojiet vadības sistēmu ar elektrotīklu.
	Barošanas bloks ir bojāts.	> Nomainiet barošanas bloku.
	Vadības sistēma ir bojāta.	> Nomainiet vadības sistēmu.
Atskan 3 gari skaņas signāli, taču netiek veikta skalošana.	Akumulatoram pārāk maz enerģijas, vai arī tas izlādējies.	> Nomainiet akumulatoru.

Ja jums radušies kādi jautājumi, sazinieties ar uzņēmuma Duravit klientu apkalpošanas dienestu, rakstot uz help@duravit.com.

8. Apkope

8.1 Akumulatora stāvokļa uzraudzība

- i** Lietošanas laikā nepārtraukti jāuzrauga akumulatora stāvoklis.

Ja pirms skalošanas atskan 3 gari skaņas signāli, akumulatoram ir pārāk maz enerģijas. Pēc tam iespējams veikt vēl maksimāli 50–100 skalošanas.

> Laiku pa laikam nomainiet akumulatoru.

Ja lietošanas laikā atskan 3 gari skaņas signāli un netiek veikta skalošana, akumulators ir izlādējies.

> Nekavējoties nomainiet akumulatoru.

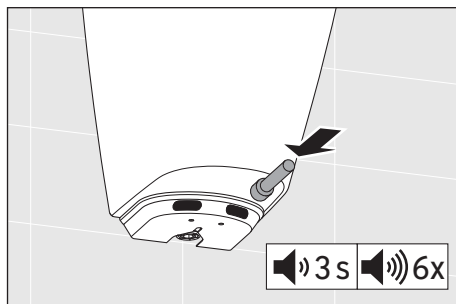
Lai veiktu akumulatora maiņu, skatiet apkopes instrukciju „Pisuārs ar elektronisko vadības sistēmu, Akumulatora maiņa”.

8.2 Sistēmas diagnostikas veikšana

Gadījumā, ja skalošana netiek veikta vai arī tās spiediens ir pārāk mazs, kļūdu noteikšanai iespējams veikt sistēmas diagnostiku.

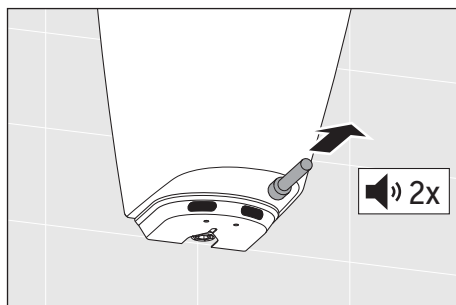
Grafisku signālu secības attēlojumu skatiet 2. lappusē.

> Turiet magnētisko atslēgu priekšā labās puses sensoram.



Aptuveni 3 sekunžu laikā atskanēs vairāki īsi skaņas signāli. Pēc tam atskan 6 gari skaņas signāli.

> Noņemiet magnētisko atslēgu.



Atskanēs 2 īsi skaņas signāli, un tiks palaista sistēmas diagnostika.

Veicot sistēmas diagnostiku, iespējams iegūt šādus rezultātus:

Signāls	Nozīme	Pasākums
Skalošana un 1 skaņas signāls	Pisuārs ar elektronisko vadības sistēmu ir darba kārtībā.	
Atskan 2 gari skaņas signāli, taču netiek veikta skalošana.	Magnētiskā vārsta kļūme.	> Pārbaudiet savienojumu starp vadības sistēmu un magnētisko vārstu.
Atskan 3 gari skaņas signāli, taču netiek veikta skalošana.	Akumulatoram pārāk maz enerģijas, vai arī tas izlādējies.	> Nekavējoties nomainiet akumulatoru.

tiklīdz diagnostika tiek pabeigta, atskan 2 īsi skaņas signāli un atkal tiek aktivizēta izvēlētā skalošanas programma. Atkarībā no sistēmas diagnostikas rezultātiem pisuārs ar elektronisko vadības sistēmu ir darba kārtībā.

9. Utilizācija



Saskaņā ar Eiropas Parlamenta un Padomes Direktīvu 2012/19/ES par elektrisko un elektronisko iekārtu atkritumiem šis simbols norāda, ka šo izstrādājumu nedrīkst utilizēt kopā ar citiem sadzīves atkritumiem. Elektriskās un elektroniskās iekārtas var saturēt bīstamas vielas, tādēļ tās jāutilizē atbilstošā veidā. Izstrādājums jānogādā uz speciālām elektronisko un elektrisko iekārtu pārstrādes stacijām. Lai iegūtu vairāk informācijas, sazinieties ar savu izplatītāju vai atbildīgajām iestādēm.

Lietotie akumulatori jāutilizē pienācīgā veidā. Ja iespējams, saglabājiet to iepakojumus līdz garantijas laika beigām. Pēc tam utilizējiet iepakojumu videi draudzīgā veidā.

Turinys

1. Svarbi informacija	116
1.1 Tiekiamas komplektas.....	116
1.2 Kartu galiojantys dokumentai	116
1.3 Garantinis talonas	116
1.4 Ženkloi ir simboliai	117
2. Apsauga.....	118
2.1 Naudojimas pagal paskirtį	118
2.2 Tikslinės grupės	118
2.3 Saugos nurodymai	118
3. Gaminio aprašas	120
3.1 Valdymas.....	120
3.2 Elektromagnetinis raktas.....	120
3.3 Gamykliniai nustatymai.....	120
3.4 Praplovimo programos	121
3.5 Techninės priežiūros programos	123
4. Paleidimas.....	124
4.1 Valdymo sistemos suaktyvinimas.....	124
4.2 Atstatos atlikimas (S4)	125
5. Valdymas.....	127
5.1 Praplovimo programų parinkimas.....	127
5.2 Praplovimo trukmės nustatymas (S3).....	130
6. Valymas ir priežiūra	132
6.1 5 min. praplovimo aktyvinimas (S1).....	132
6.2 Intervalinio praplovimo aktyvinimas (S2).....	133
6.3 Nešvarumų sietelio valymas	133
7. Pagalba sprendžiant problemas.....	135
8. Techninė priežiūra	137
8.1 Baterijos būklės kontrolė	137
8.2 Sistemos diagnostikos atlikimas	138
9. Šalinimas.....	140

1. Svarbi informacija

1.1 Tiekiamas komplektas

Elektroninio pisuaro „ME by Starck“ komplektą sudaro:

- tinklo arba baterijos versijos elektroninis pisuaras „ME by Starck“,
- elektromagnetinis raktas,
- elektroninio pisuaro „ME by Starck“ naudojimo instrukcija.

1.2 Kartu galiojantys dokumentai

Toliau išvardyti dokumentai yra sudedamoji gaminio dalis ir jais reikia vadovautis.






- Elektroninio pisuaro „ME by Starck“ su tinklo arba baterijos prijungimu montavimo instrukcija, „Duravit Rimless®“
- Techninės priežiūros instrukcija „Elektroninis pisuaras, Elektroninio bloko keitimas“
- Techninės priežiūros instrukcija „Elektroninis pisuaras, Elektromagnetinio vožtuvo keitimas“
- Techninės priežiūros instrukcija „Elektroninis pisuaras, Baterijos keitimas“
- Priežiūros instrukcija, žr. www.duravit.com

1.3 Garantinis talonas

Garantinį taloną rasite prie Bendrųjų sandorių sąlygų www.pro.duravit.com/gtc.

1.4 Ženklaai ir simboliai

Naudojimo instrukcijoje naudojami ženklai ir simboliai, kurie padės suprasti ir naudoti naudojimo instrukciją.

Simbolis	Reikšmė
	Šiuo simboliu žymima naudinga ir svarbi informacija apie gaminį.
>	Reikia atlikti veiksmą
 	Neišmesti su buitinėmis atliekomis
	Ilgas garsinis signalas
	Trumpas garsinis signalas
s	Sekundė
S1	1 techninės priežiūros programa: 5 min. praplovimo sustabdymas
S2	2 techninės priežiūros programa: intervalinis praplovimas
S3	3 techninės priežiūros programa: praplovimo trukmė
S4	4 techninės priežiūros programa: atstata
P1	1 praplovimo programa: 0,5 litro
P2	2 praplovimo programa: standartinė
P3	3 praplovimo programa: „Vario“

2. Apsauga

Naudojimo instrukcija yra elektroninio pisuaro sudedamoji dalis ir ji yra skirta asmenims, kurie paleis, valdys, prižiūrės ir valys šį elektroninį pisuarą. Naudojimo instrukciją reikia atidžiai perskaityti ir laikyti bet kuriuo metu prieinamoje vietoje.

2.1 Naudojimas pagal paskirtį

Elektroninis pisuaras yra skirtas naudoti viešose, pusiau viešose ir privačiose srityse.

2.2 Tikslinės grupės

Šį elektroninį pisuarą paleisti, techniškai prižiūrėti ir remontuoti leidžiama tik kvalifikuotiems sanitarinės įrangos montuotojams.

2.3 Saugos nurodymai

Pavojus gyvybei

Dėl elektros srovės ir vandens kontakto galimas elektros smūgis.

> Saugokite elektroniką nuo vandens.

Techninė būklė

Dėl pažeisto tinklo kabelio galimas elektros smūgis.

- > Patikrinkite, ar neįtrūkęs ir nepažeistas tinklo kabelis.
- > Atkreipkite dėmesį, kad tinklo kabelis nebūtų suspaustas arba sutraiškytas.
- > Jei tinklo kabelis yra pažeistas, valdymo sistemos nemontuokite.
- > Susisiekite su „Duravit“ klientų aptarnavimo skyriumi help@duravit.com.

Baterijų naudojimas

Pažeistos baterijos gali pakenkti sveikatai.

- > Saugokitės sąlyčio su ištekėjusiu elektrolitu.
- > Neardykite pažeistų baterijų.
- > Nekraukite baterijų ir nebandykite atstatyti jų aktyvumą kitomis priemonėmis.
- > Nedelsdami pakeiskite pažeistas baterijas.

Žala dėl netinkamo remonto

Netinkamai atlikus remontą galima žala sveikatai ir gaminiui.

- > Neatlikite jokių pakeitimų, manipuliacijų, papildomų instaliacijų ir nebandykite remontuoti.
- > Remonto darbus paveskite atlikti kvalifikuotiems sanitarinės įrangos montuotojams.
- > Susisiekite su „Duravit“ klientų aptarnavimo skyriumi help@duravit.com.

3. Gaminio aprašas

3.1 Valdymas

Su elektroninio pisuaro valdymo sistema įmanomas bekontaktis praplovimas. Čia veikia elektronika su automatinio infraraudonųjų spindulių kojų atpažinimu. Po ne trumpesnio kaip 9 sekundžių naudojimo paleidžiamas praplovimas, kai tik naudotojas pasitraukia nuo elektroninio pisuaro. Praeinantys asmenys arba daiktai, kurie nuolat yra valdymo sistemos veikimo zonoje, praplovimo nepaleidžia. Kas 12 valandų automatiškai suveikia higieninis praplovimas, todėl užtikrinamas patikimas kvapų uždarymas.

3.2 Elektromagnetinis raktas

Elektromagnetiniu raktu parenkamos visos elektroninio pisuaro funkcijos, jį palaikius priešais dešinį valdymo sistemos jutiklį.




3.3 Gamykliniai nustatymai

Elektroninis pisuaras gamykloje nustatomas taip:

Nustatymas	Laikas
Atpažinimo laikas / delsos trukmė:	9 sekundės
Praplovimo trukmė (pagrindinis praplovimas):	7 sekundės
Praplovimo trukmė (sutrumpintas praplovimas):	50 % pagrindinio praplovimo, ne trumpiau kaip 5 sekundės

3.4 Praplovimo programos

Praplovimo programos vaizduojamos su šiais simboliais:

Simbolis	Aprašas
	Praplovimas maždaug su 0,5 litro 3,5 baro srovės slėgiu
	Pagrindinis praplovimas maždaug su 2,1 litro 3,5 baro srovės slėgiu
	Sutrumpintas praplovimas maždaug su 1,5 litro 3,5 baro srovės slėgiu

i Praplovimo kiekiai priklauso nuo vandentiekio slėgio ir skerspjūvių.

0,5 litro (P1)

Gamykloje nustatoma praplovimo programa su 0,5 litro ir ji paleidžiama po kiekvieno naudojimo.



Standartinė (P2)

Standartinė praplovimo programa skirta vietoms, kuriose po kiekvieno naudojimo reikalingas pagrindinis praplovimas.

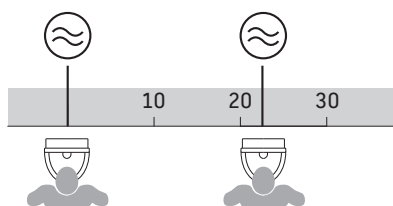


„Vario“ (P3)

Praplovimo programoje „Vario“ praplovimo kiekis priderinamas prie naudojimo dažnumo. Galima parinkti vieną iš 2 darbo režimų. Praplovimo programa „Vario“ skirta viešbučiams, maitinimo įstaigoms, mugių paviljonams ir kitoms visuomeninėms įstaigoms.

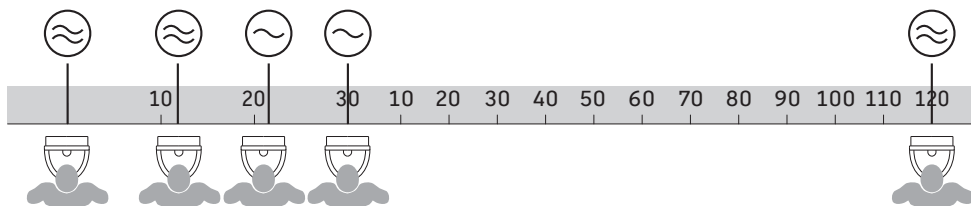
1 darbo režimas

Jei per 30 minučių gaminys naudojamas mažiau kaip 3 kartus, po kiekvieno naudojimo paleidžiamas pagrindinis praplovimas.



2 darbo režimas

Jei per 30 minučių gaminys naudojamas 3 kartus, po trečio naudotojo paleidžiamas sutrumpintas praplovimas. Jei per 120 minučių gaminys nenaudojamas nei karto, po kito naudotojo paleidžiamas pagrindinis praplovimas ir iš naujo yra aktyvus 1 darbo režimas.



3.5 Techninės priežiūros programos

5 min. praplovimo sustabdymas (S1)

Kad būtų galima rankiniu būdu išvalyti elektroninį pisuarą, 5 minutėms nutraukiama praplovimo programa. Po to vyksta pagrindinis praplovimas ir iš naujo yra aktyvi parinkta praplovimo programa.

Intervalinis praplovimas (S2)

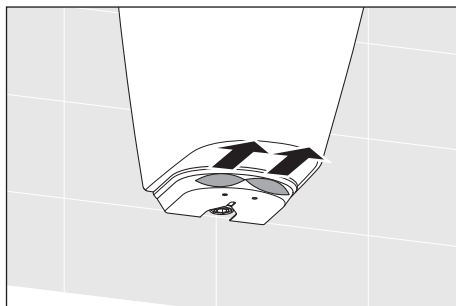
Pavyzdžiui, kad suveiktų kalkių šalinimo priemonė, praplovimo programa nutraukiama 2 minutėms. Kai per 10 minučių atliekami 5 praplovimai, kas 2 minutes paleidžiamas sutrumpintas praplovimas. Paskutinis praplovimas yra pagrindinis praplovimas ir iš naujo yra aktyvi parinkta praplovimo programa.

4. Paleidimas

- i** Kad valdymo sistema nebūtų suaktyvinta nekontroliuojamai, lipdukai ant jutiklių turi likti, kol nebus pradėtas elektroninio pisuaro paleidimas.

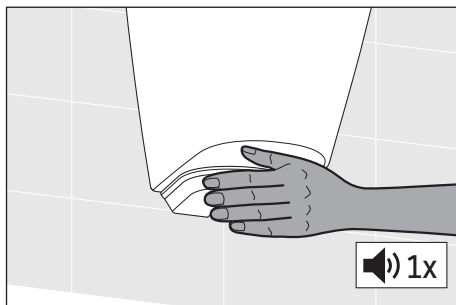
4.1 Valdymo sistemos suaktyvinimas

- > Nuimkite nuo jutiklių lipdukus.



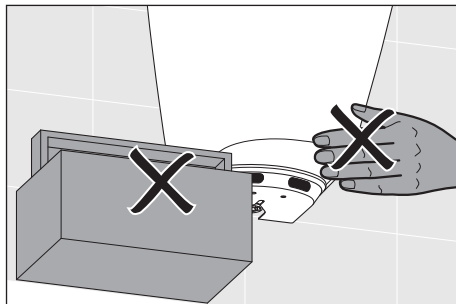
Paleidimo režimas yra aktyvus 5 minutes.

- > Laikykite savo ranką nedideliu atstumu priešais abu jutiklius.



Suskamba 1 trumpas signalas ir suaktyvinama valdymo sistema.

- > Atsitraukite ir paimkite visus daiktus iš valdymo sistemos veikimo zonos.



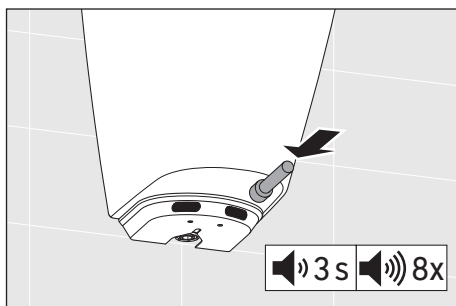
Valdymo sistemos išlygiavimas trunka apie 12 sekundžių, per kurias skamba signalai. Po to vyksta pagrindinis praplovimas ir elektroninis pisuaras yra parengtas naudoti.

4.2 Atstatos atlikimas (S4)

Kai tik atliksite atstatą, bus atstatytos parinktos programos ir nustatymai. Po to galite iš naujo parinkti programas ir nustatymus.

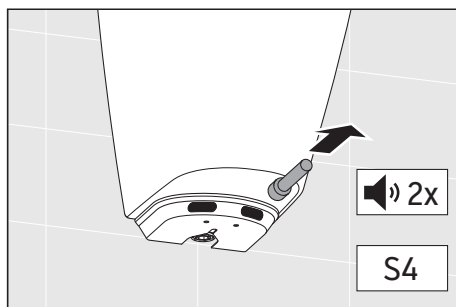
Signalų seka grafiškai pavaizduota 2 puslapyje.

- > Elektromagnetinį raktą laikykite priešais dešinę jutiklį.



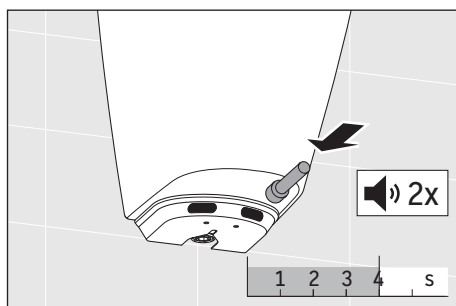
Maždaug per 3 sekundes suskamba keli trumpi signalai. Po to skamba 8 ilgi signalai, tarp 6-to ir 7-to garsinio signalo bei tarp 7-to ir 8-to garsinio signalo būna ilgesnė pertrauka, trunkanti apie 6 sekundes.

- > Patraukite elektromagnetinį raktą.



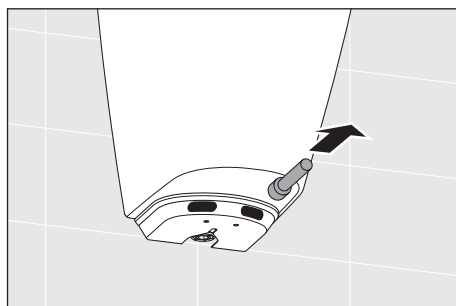
Suskamba 2 trumpi signalai, yra parinkta S4 techninės priežiūros programa.

- > Elektromagnetinį raktą 4 sekundes vėl laikykite priešais dešinę jutiklį.



Suskamba 2 trumpi signalai ir patvirtinkite atstatą.

- > Patraukite elektromagnetinį raktą.



Yra aktyvūs gamykliniai nustatymai.

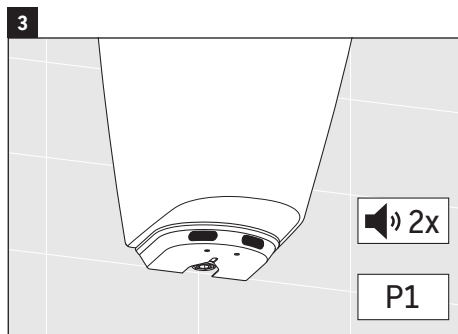
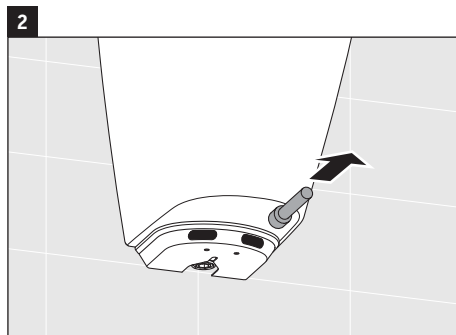
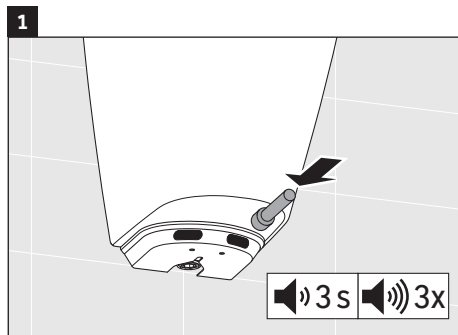
Kaip galima parinkti praplovimo programas ir nustatyti praplovimo trukmę, skaitykite skyriuose 5.1 ir 5.2.

5. Valdymas

5.1 Praplovimo programų parinkimas

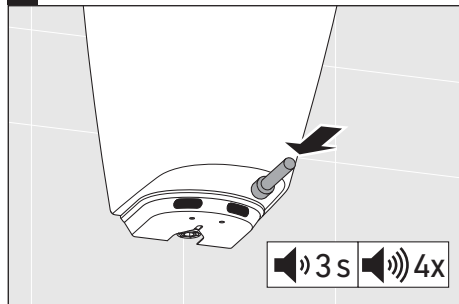
Signalų seka grafiškai pavaizduota 2 puslapyje.

0,5 litro programos parinkimas (P1)

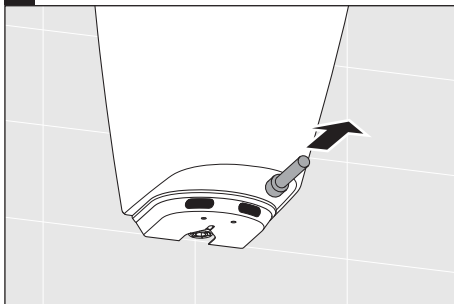


Standartinės programos parinkimas (P2)

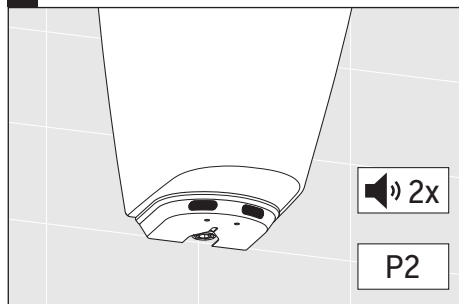
1



2



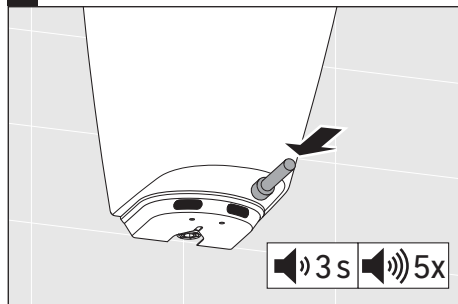
3



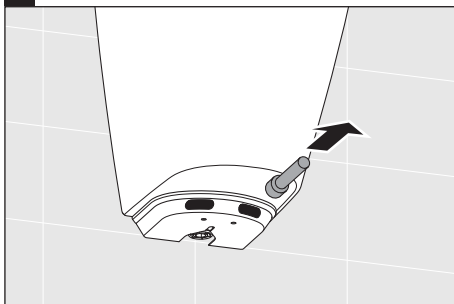
lt

„Vario“ programos parinkimas (P3)

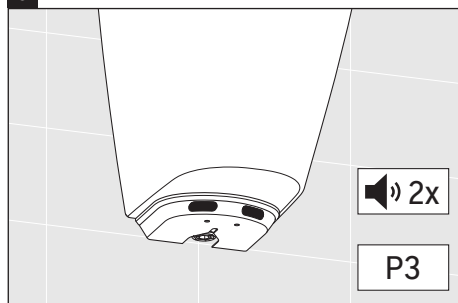
1



2



3

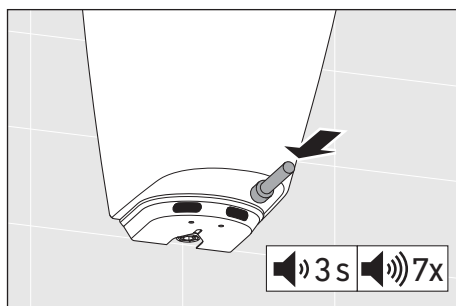


it

5.2 Praplovimo trukmės nustatymas (S3)

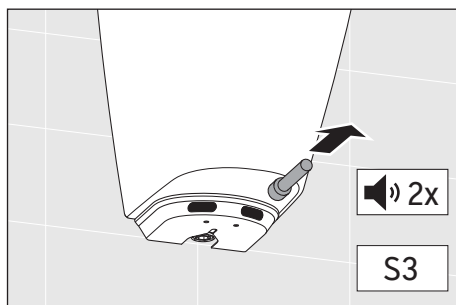
Signalų seka grafiškai pavaizduota 2 puslapyje.

- > Elektromagnetinį raktą laikykite priešais dešinę jutiklį.



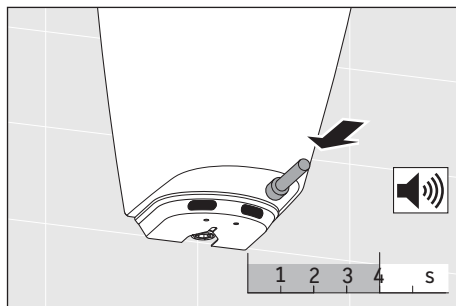
Maždaug per 3 sekundes suskamba keli trumpi signalai. Po to skamba 7 ilgi signalai, tarp 6-to ir 7-to garsinio signalo būna ilgesnė pertrauka, trunkanti apie 6 sekundes.

- > Patraukite elektromagnetinį raktą.



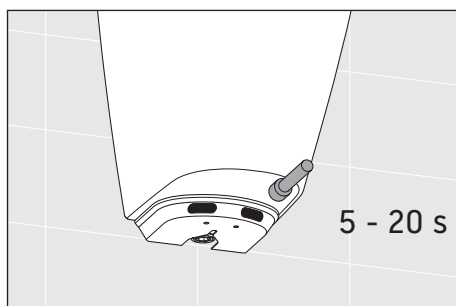
Suskamba 2 trumpi signalai, yra parinkta S3 techninės priežiūros programa.

- > Elektromagnetinį raktą 4 sekundes vėl laikykite priešais dešinį jutiklį.

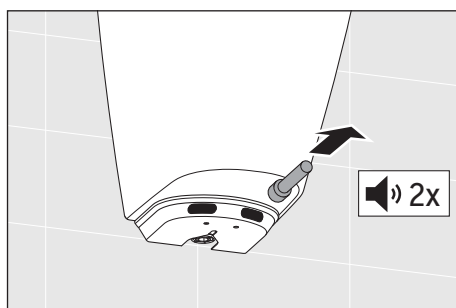


Praplovimas sustoja ir tuo pačiu skamba signalas sekundės taktu.

- > Elektromagnetinį raktą laikykite priešais dešinį jutiklį, kol nustatoma norima praplovimo trukmė, ne trumpesnė kaip 5 sekundės ir ne ilgesnė kaip 20 sekundžių.



- > Patraukite elektromagnetinį raktą.



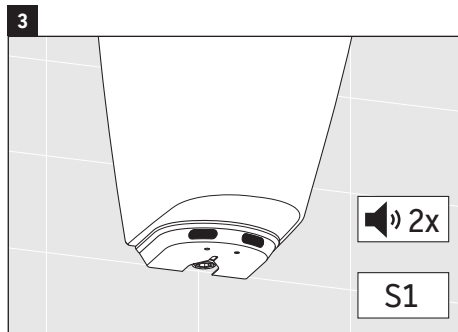
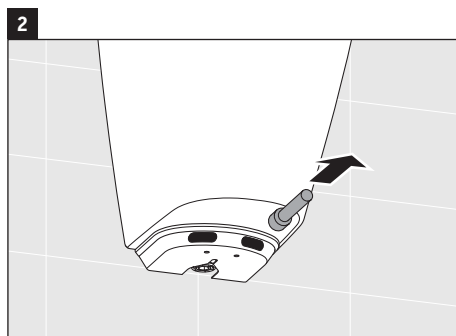
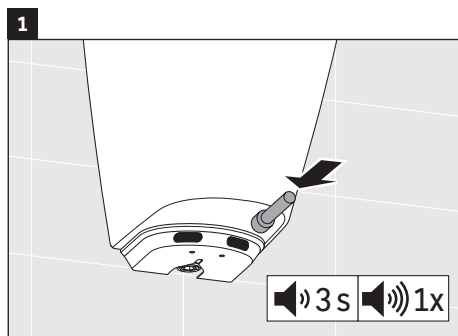
Suskamba 2 trumpi signalai ir patvirtinkite nustatytą praplovimo trukmę. Po to yra iš naujo aktyvi praplovimo programa.

6. Valymas ir priežiūra

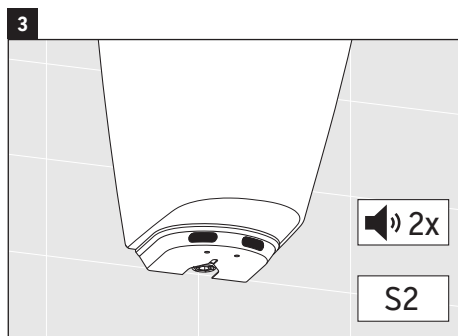
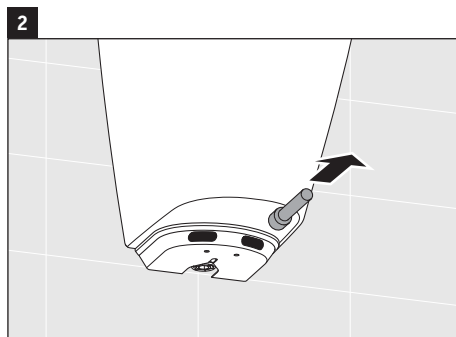
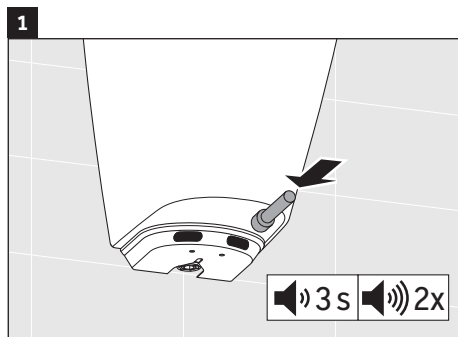
Kad būtų galima išvalyti elektroninį pisuarą, praplovimo programa nutraukiama. Tam galima parinkti vieną iš 2 techninės priežiūros programų (žr. skyrių 3.5). Signalų seka grafiškai pavaizduota 2 puslapyje.

Kaip galima išvalyti ir prižiūrėti elektroninio pisuaro paviršių, skaitykite priežiūros instrukcijoje (žr. www.duravit.com).

6.1 5 min. praplovimo aktyvinimas (S1)

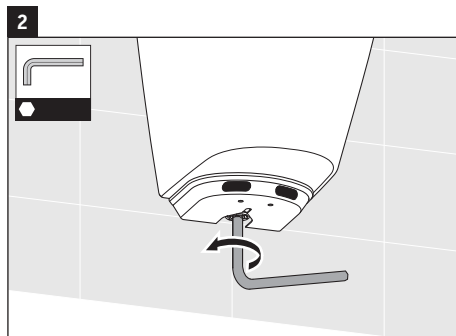
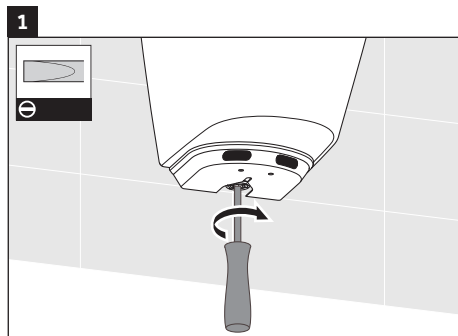


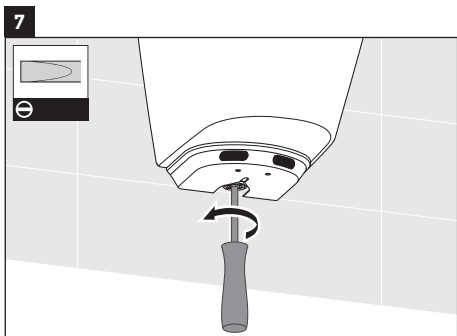
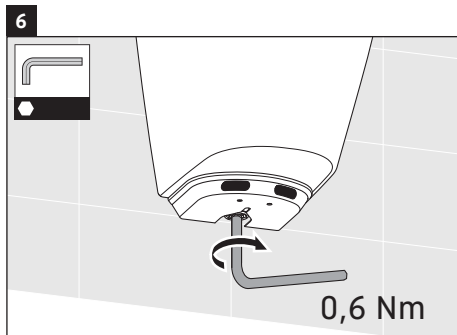
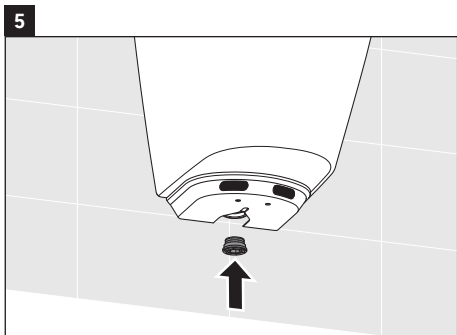
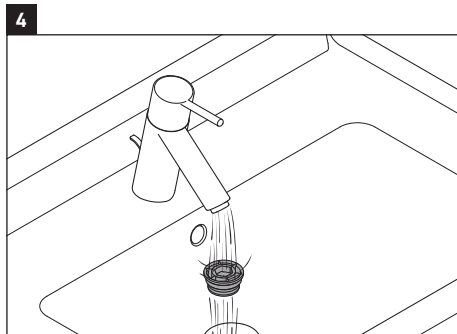
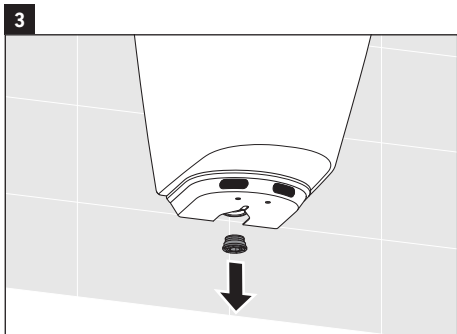
6.2 Intervalinio praplovimo aktyvinimas (S2)



6.3 Nešvarumų sietelio valymas

Nešvarumų sietelį galima išimti ir išvalyti neišmontavus nerūdijančio plieno dangčio.





7. Pagalba sprendžiant problemas

Problema	Priežastis	Sprendimas
Praplovimas nevyksta arba per mažas praplovimas		> Paleiskite sistemos diagnostiką (žr. 8.2 skyrių).
	Užterštas nešvarumų sietelis.	> Išvalykite nešvarumų sietelį (žr. 6.3 skyrių).
	Uždarytas kampinis vožtuvas.	> Atidarykite kampinį vožtuvą.
	Išseikvota baterija.	> Pakeiskite bateriją.
	Prispausta arba sulenkta žarna.	> Patikrinkite žarnas.
	Nėra jungties tarp valdymo sistemos ir elektromagnetinio vožtuvo.	> Patikrinkite jungiamąjį kabelį.
	Sugedęs elektromagnetinis vožtuvas.	> Pakeiskite elektromagnetinį vožtuvą.
Neįmanomas paleidimas	Paleidimas jau buvo atliktas.	> Atlikite atstatą (žr. 4.2 skyrių).
	Išseikvota baterija.	> Pakeiskite bateriją.
	Netinkamai prijungtas tinklo bloko kabelis.	> Tinkamai prijunkite tinklo bloką.
	Neprijungta prie tinklo.	> Prijunkite valdymo sistemą prie srovės tinklo.
	Sugedęs tinklo blokas.	> Pakeiskite tinklo bloką.
	Sugedusi valdymo sistema.	> Pakeiskite valdymo sistemą.

Problema	Priežastis	Sprendimas
3 ilgi garsiniai signalai be praplovimo	Baterija per silpna arba išseikvota.	> Pakeiskite bateriją.

Jei kiltų daugiau klausimų, susisiekiite su „Duravit“ klientų aptarnavimo skyriumi help@duravit.com.

8. Techninė priežiūra

8.1 Baterijos būklės kontrolė

i Baterijos būklę reikia stebėti nuolat nuo paleidimo.

Jei prieš praplovimą skambės 3 ilgi signalai, baterija nusilpusi. Po to dar įmanomi ne daugiau kaip 50–100 praplovimų.

> Kai tik galėsite, pakeiskite bateriją.

Jei naudojimo metu suskamba 3 ilgi signalai ir nevyksta praplovimas, baterija yra išseikvota.

> Nedelsdami pakeiskite bateriją.

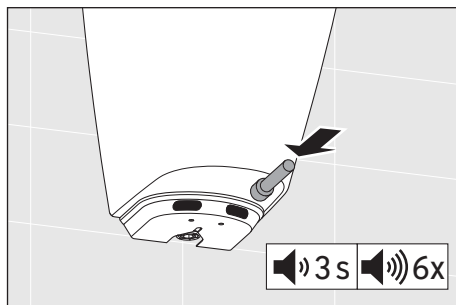
Kaip galima pakeisti bateriją, skaitykite techninės priežiūros instrukcijoje „Elektroninis pisuaras, Baterijos keitimas“.

8.2 Sistemos diagnostikos atlikimas

Jei nevyksta praplovimas arba vyksta nepakankamas praplovimas, klaidos paieškai galite atlikti sistemos diagnostiką.

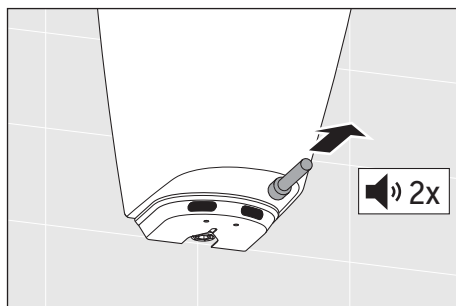
Signalų seka grafiškai pavaizduota 2 puslapyje.

> Elektromagnetinį raktą laikykite priešais dešinį jutiklį.



Maždaug per 3 sekundes suskamba keli trumpi signalai. Po to skamba 6 ilgi signalai.

> Patraukite elektromagnetinį raktą.



Suskamba 2 trumpi signalai ir prasideda sistemos diagnostika.

Galimi šie diagnostikos rezultatai:

Signalas	Reikšmė	Priemonė
Praplovimas ir 1 garsinis signalas	Elektroninis pisuaras veikia.	
2 ilgi garsiniai signalai be praplovimo	Sugedęs elektromagnetinis vožtuvas.	> Patikrinkite valdymo sistemos ir elektromagnetinio vožtuvo jungtį.
3 ilgi garsiniai signalai be praplovimo	Baterija per silpna arba išsekvota.	> Nedelsdami pakeiskite bateriją.

Pasibaigus sistemos diagnostikai, suskamba 2 trumpi signalai ir iš naujo yra aktyvi parinkta praplovimo programa. Priklausomai nuo sistemos diagnostikos rezultato elektroninis pisuaras yra parengtas naudoti.

9. Šalinimas



Pagal WEEE direktyvą 2012/19/ES dėl elektrinių ir elektroninių atliekų šis simbolis reiškia, kad gaminį draudžiama išmesti kartu su buitinėmis atliekomis. Elektrinėse ir elektroninėse atliekose gali būti pavojingų medžiagų, todėl jas reikia tinkamai šalinti. Pristatykite gaminį į specialų surinkimo punktą, skirtą elektrinėms ir elektroninėms atliekoms perdirbti. Daugiau informacijos galite gauti iš prekybos įmonės arba kompetentingų instancijų.

Iškvotas baterijas tinkamai utilizuokite. Jei įmanoma, saugokite pakuotę iki garantinio laikotarpio pabaigos. Po to pakuotės medžiagas šalinkite laikydamiesi aplinkosaugos reikalavimų.

İçindekiler

1. Önemli bilgiler	142
1.1 Teslimat kapsamı	142
1.2 Ayrıca geçerli olan belgeler	142
1.3 Garanti beyanı.....	142
1.4 İşaretler ve semboller	143
2. Güvenlik	144
2.1 Amacına uygun kullanım.....	144
2.2 Hedef gruplar.....	144
2.3 Güvenlik uyarıları.....	144
3. Ürünün tarifi	146
3.1 Kontrol ünitesi	146
3.2 Manyetik anahtar	146
3.3 Fabrika ayarları.....	146
3.4 Yıkama Programları	147
3.5 Servis Programları.....	149
4. İşleme alınması	150
4.1 Kontrol ünitesinin etkinleştirilmesi	150
4.2 Sıfırlama yapılması (S4)	151
5. Kullanım	153
5.1 Yıkama programlarının seçilmesi.....	153
5.2 Yıkama süresinin ayarlanması (S3)	156
6. Temizlik ve bakım	158
6.1 5 dakika yıkama stopu etkinleştir (S1)	158
6.2 Aralıklı yıkamayı etkinleştir (S2)	159
6.3 Kir süzgecinin temizlenmesi	159
7. Sorunlarda yapılması gerekenler	161
8. Bakım	163
8.1 Pil Durumunun Kontrol Edilmesi	163
8.2 Sistem tespitinin yapılması	164
9. İmha	166

1. Önemli bilgiler

1.1 Teslimat kapsamı

ME by Starck Elektronik Pisuarın teslimat kapsamı şunları içermektedir:

- ME by Starck Elektronik Pisuar elektrikli model veya pilli model
- Manyetik anahtar
- ME by Starck Elektronik Pisuar kullanma kılavuzu

1.2 Ayrıca geçerli olan belgeler

Aşağıdaki belgeler ürünün bir unsuru olup, bunlara da dikkat edilmesi gerekmektedir:





- ME by Starck Elektronik Pisuar elektrikli model veya pilli model için montaj kılavuzu, Duravit Rimless®
- Servis kılavuzu "Elektronik pisuar, Elektronik yönlendirme modülünün değiştirilmesi"
- Servis kılavuzu "Elektronik pisuar, Elektronik valfın değiştirilmesi"
- Servis kılavuzu "Elektronik pisuar, Pilin değiştirilmesi"
- Bakım kılavuzu, bakınız www.duravit.com

1.3 Garanti beyanı

Garanti beyanını www.pro.duravit.com/gtc sayfasındaki genel işlem şartlarında (GİŞ) bulabilirsiniz.

1.4 İşaretler ve semboller

Kullanma kılavuzu içinde, kullanma kılavuzunun anlaşılmasını ve kullanımını kolaylaştıran işaretler ve semboller kullanılmaktadır.

Sembol	Anlamı
	Bu sembol, ürünle ilgili faydalı ve önemli bilgilere işaret etmektedir.
>	İşlem yapılması gerekli
	Evsel atıklarla birlikte bertaraf etmeyin
	Uzun uyarı sesi
	Kısa uyarı sesi
s	Saniye
S1	Servis programı 1: 5 dakika yıkama stop
S2	Servis programı 2: Aralıklı yıkama
S3	Servis programı 3: Yıkama süresi
S4	Servis programı 4: Sıfırlama
P1	Yıkama programı 1: 0,5 litre
P2	Yıkama programı 2: Standart
P3	Yıkama programı 3: Vario

2. Güvenlik

Kullanma kılavuzu elektronik pisuarın bir unsurudur ve elektronik pisuarı işletime alan, kullanan, bakımını ve temizliğini yapan kişilere yöneliktir. Kullanma kılavuzunun titizlikle okunması ve her an erişilebilecek bir yerde muhafaza edilmesi gerekmektedir.

2.1 Amacına uygun kullanım

Elektronik pisuar halka açık, halka yarı açık ve özel alanlarda kullanılmak için tasarlanmıştır.

2.2 Hedef gruplar

Elektronik pisuar sadece eğitimli sıhhi tesisatçılar ve yetkili servisler tarafından işletime alınabilir, bakımı ve tamir işleri yapılabilir.

2.3 Güvenlik uyarıları

Hayati tehlike

Akım ve suyun birbirine teması elektrik çarpmasına neden olabilir.

> Elektronik sistemi su ile temas ettirmeyin.

Teknik durumu

Hasarlı bir elektrik kablosu elektrik çarpmasına neden olabilir.

- > Elektrik kablosunu çatlaklıklar ve hasarlar yönünden kontrol edin.
- > Elektrik kablosunun sıkışmamış veya kısırılmamış olmasına dikkat edin.
- > Elektrik kablosu hasarlıysa kontrol ünitesini monte etmeyin.
- > Duravit Müşteri Hizmetleri ile help@duravit.com adresi üzerinden irtibata geçin.

Pillerin kullanımı

Hasarlı piller sađlıđa zarar verebilir.

- > Akan pil asidiyle temastan sakının.
- > Hasarlı pilleri açmayın.
- > Pilleri şarj ettirmeyin ve pilleri başka araçlarla yeniden etkinleştirmeyin.
- > Hasarlı pilleri hemen deđiştirin.

Usulüne uygun olmayan tamirden dolayı hasarlar

Usulüne uygun yapılmayan tamirler sađlık zararlarına ve üründe hasarlara neden olabilir.

- > Deđişiklikler, manipölasyonlar, ek kurulumlar veya tamir denemeleri yapmayın.
- > Tamirleri vasıflı sıhhi tesisatçılara yaptırın.
- > Duravit Müşteri Hizmetleri ile help@duravit.com adresi üzerinden irtibata geçin.

3. Ürünün tanımı

3.1 Kontrol ünitesi

Elektronik pisuarın kontrol ünitesi temassız yıkama sağlar. Bu sırada elektronik sistem bacaları otomatik algılayan bir kızılötesi sensör ile çalışmaktadır. En az 9 saniye kullanıldıktan ve kullanıcı elektronik pisuardan uzaklaştıktan hemen sonra yıkama gerçekleşir. Önünden geçen veya sürekli olarak kontrol ünitesinin etki alanı içinde bulunan cisimler yıkamayı devreye geçirmez. Her 12 saate bir gerçekleşen hijyen amaçlı otomatik yıkama işlemi pisuarın kesinlikle koku yaymamasını sağlamaktadır.

3.2 Manyetik anahtar

Manyetik anahtarlar, manyetik anahtar kontrol ünitesinin sağ sensörü önüne tutularak elektronik pisuarın bütün fonksiyonları seçilmektedir.




3.3 Fabrika ayarları

Elektronik pisuar fabrikasyon olarak şu şekilde ayarlanmıştır:

Ayarlar	Süre
Algılama süresi/Gecikme süresi:	9 saniye
Yıkama süresi (ana yıkama):	7 saniye
Yıkama süresi (kısaltılmış yıkama):	Ana yıkamanın %50'si, en az 5 saniye

3.4 Yıkama Programları

Yıkama programları şu sembollerle gösterilmektedir:

Sembol	Tarihi
	3,5 bar akış basıncında yaklaşık 0,5 litre ile yıkama
	3,5 bar akış basıncında yaklaşık 2,1 litre ile yıkama
	3,5 bar akış basıncında yaklaşık 1,5 litre ile kısaltılmış yıkama

i Yıkama suyu miktarları boru basınçlarına ve boru kesitlerine bağlıdır.

0,5 litre (P1)

0,5 litrelik yıkama programı fabrikasyon olarak ayarlanmıştır ve her kullanımdan sonra devreye girmektedir.



Standart (P2)

Standart yıkama programı, her kullanımdan sonra ana yıkama gerekli olan yerler için uygundur.

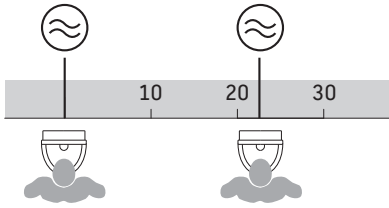


Vario (P3)

Vario yıkama programında yıkama miktarı kullanım sıklığına uyarlanmaktadır. Bunun için 2 farklı işletim modu bulunmaktadır. Vario yıkama programı, oteller, restoranlar, fuar salonları, havaalanları ve diğer kamuya açık tesisler için uygundur.

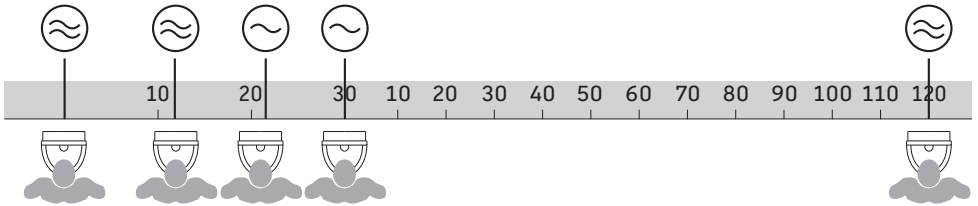
Çalışma modu 1

30 dakika içinde 3 defadan az kullanıldığında, her kullanımdan sonra bir ana yıkama devreye girer.



Çalışma modu 2

30 dakika içinde 3 defa kullanıldığında, üçüncü kullanımdan sonra kısaltılmış bir yıkama devreye girer. 120 dakika içinde kullanılmadığında, bir sonraki kullanımdan sonra ana yıkama devreye girer ve çalışma modu 1 tekrar etkindir.



3.5 Servis Programları

5 dakika yıkama stop (S1)

Elektronik pisuarı manuel olarak temizlemek amacıyla, yıkama programı 5 dakika süreliğine devre dışı bırakılır. Ardından ana yıkama gerçekleşir ve seçilen yıkama programı tekrar etkindir.

Aralıklı yıkama (S2)

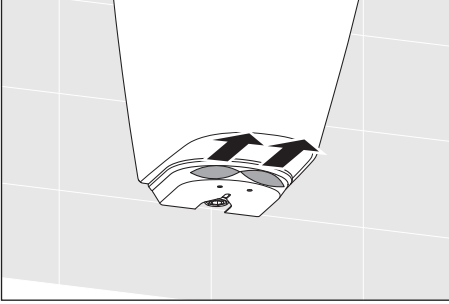
Örn. kireç çözücülerin etki etmesini sağlamak için yıkama programı 2 dakika süreliğine devre dışı bırakılır. Ardından 10 dakika içerisinde her biri 2 dakika süren 5 kısaltılmış yıkama işlemi uygulanır. Son yıkama ana yıkamadır ve seçilen yıkama programı tekrar etkindir.

4. İşleme alınması

- i** Kontrol ünitesinin kontrol dışı etkinleştirilmesini önlemek için sensörler üzerindeki etiketler, elektronik pisuarın işleme alınmasına kadar üzerinde durmalıdır.

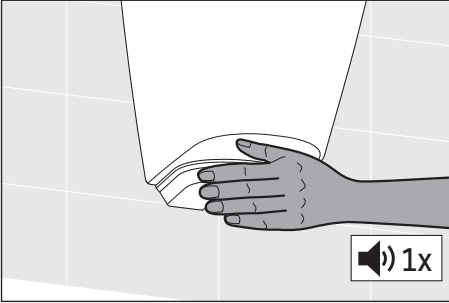
4.1 Kontrol ünitesinin etkinleştirilmesi

- > Sensörler üzerindeki etiketleri çıkartın.



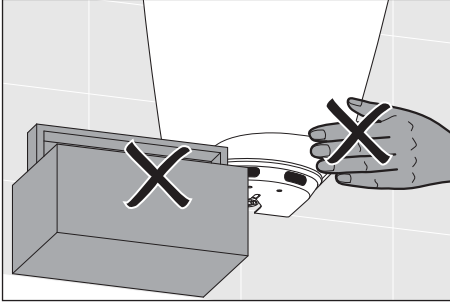
İşleme alma modu 5 dakika etkindir.

- > Elinizi biraz mesafe bırakarak iki sensörün önüne tutun.



1 kısa uyarı sesi duyulur ve kontrol ünitesi etkindir.

- > Kontrol ünitesinin algılama alanı içindeki bütün cisimleri uzaklaştırın ve kendiniz de bu bölgenin dışına çıkın.



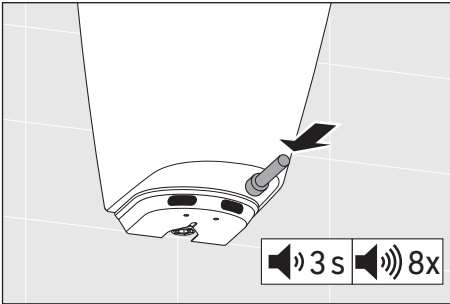
Kontrol ünitesinin ayarlanması yakl. 12 saniye sürmektedir ve bu süre içinde uyarı sesleri duyulur. Ardından ana yıkama gerçekleşir ve elektronik pisuar işleme hazırdır.

4.2 Sıfırlama yapılması (S4)

Sıfırlama yapmanızdan sonra seçilen programlar ve ayarlar sıfırlanmaktadır. Ardından programlar ve ayarlar tekrar seçilebilir.

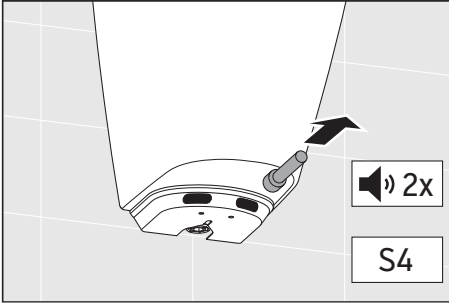
Uyarı sesleri sırasının grafik olarak gösterimini 2. sayfada bulabilirsiniz.

- > Manyetik anahtarı sağ sensör önüne tutun.



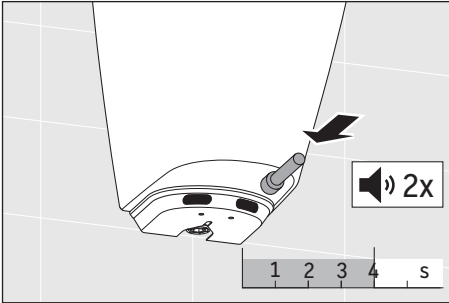
Yakl. 3 saniye içinde birkaç kısa uyarı sesi duyulur. Ardından 8 uzun uyarı sesi duyulur ve bu sırada 6. ve 7. uyarı sesi ve 7. ve 8. uyarı sesinden sonra yakl. 6 saniyelik uzun bir ara oluşmaktadır.

> Manyetik anahtarı uzaklaştırın.



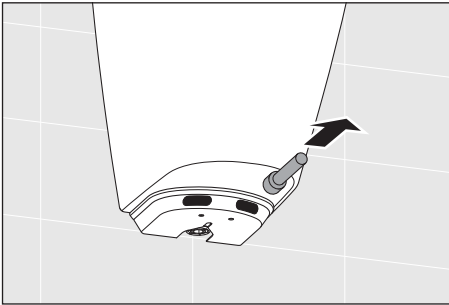
2 kısa uyarı sesi duyulur ve S4 servis programı seçilmiştir.

> Manyetik anahtarı, 4 saniye içerisinde yeniden sağ sensör önüne tutun.



2 kısa uyarı sesi duyulur ve sıfırlama işlemini onaylarlar.

> Manyetik anahtarı uzaklaştırın.



Fabrika ayarları etkindir.

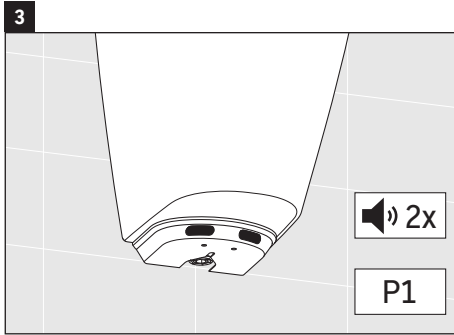
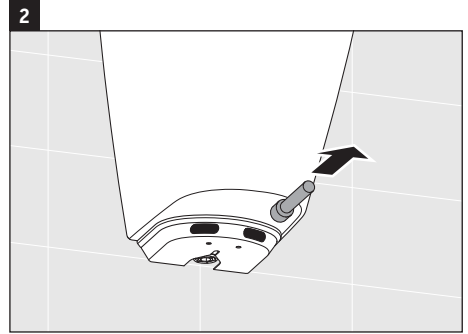
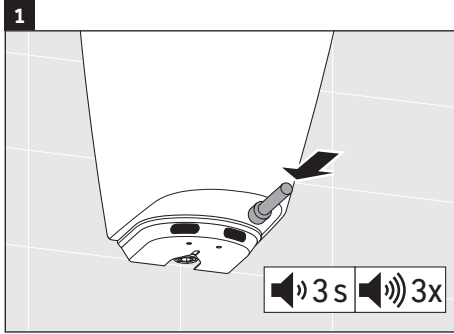
Yıkama programlarını nasıl seçebileceğinizi ve yıkama süresini nasıl ayarlayabileceğinizi 5.1 ve 5.2 bölümlerinde okuyun.

5. Kullanım

5.1 Yıkama programlarının seçilmesi

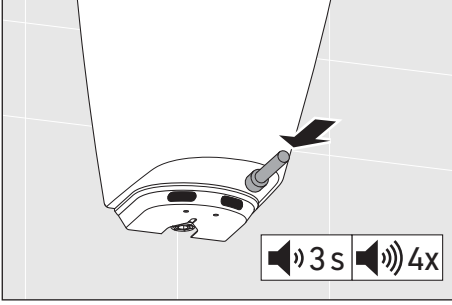
Uyarı sesleri sırasının grafik olarak gösterimini 2. sayfada bulabilirsiniz.

0,5 litre seçilmesi (P1)

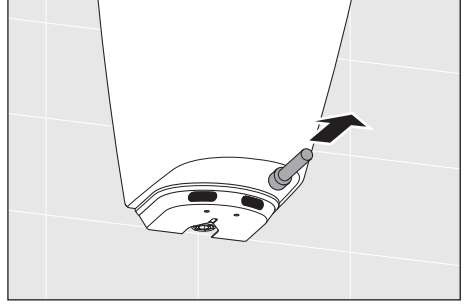


Standart seçilmesi (P2)

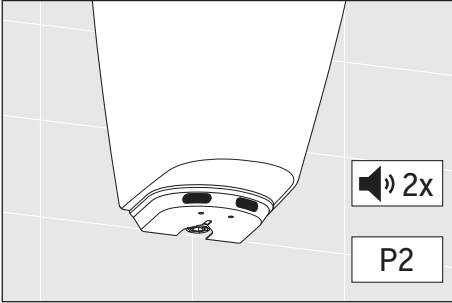
1



2

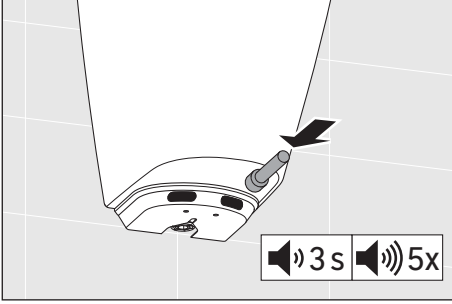


3

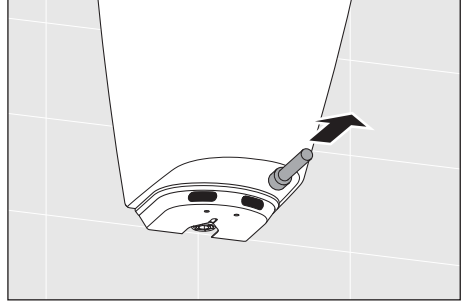


Vario seçilmesi (P3)

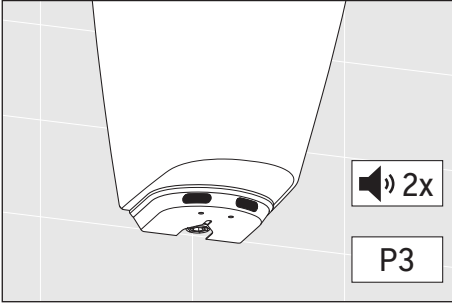
1



2



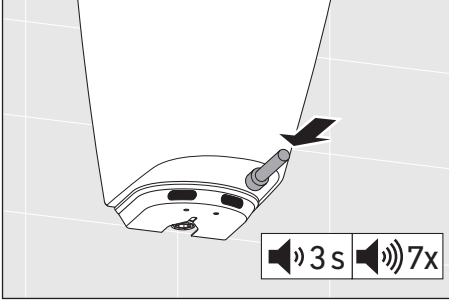
3



5.2 Yıkama süresinin ayarlanması (S3)

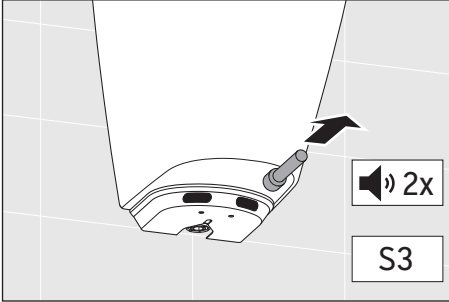
Uyarı sesleri sırasının grafik olarak gösterimini 2. sayfada bulabilirsiniz.

> Manyetik anahtarı sağ sensör önüne tutun.



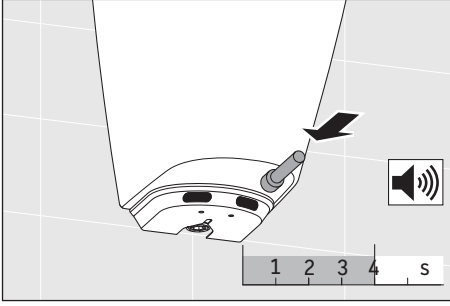
Yakl. 3 saniye içinde birkaç kısa uyarı sesi duyulur. Ardından 7 uzun uyarı sesi duyulur ve bu sırada 6. ve 7. uyarı sesinden sonra yakl. 6 saniyelik uzun bir ara oluşmaktadır.

> Manyetik anahtarı uzaklaştırın.



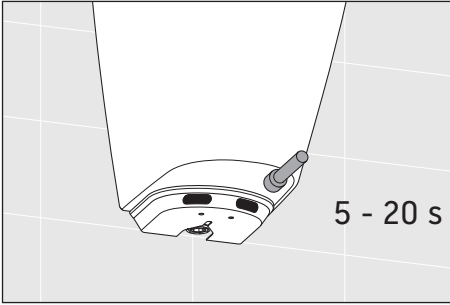
2 kısa uyarı sesi duyulur ve S3 servis programı seçilmiştir.

- > Manyetik anahtarı, 4 saniye içerisinde yeniden sağ sensör önüne tutun.

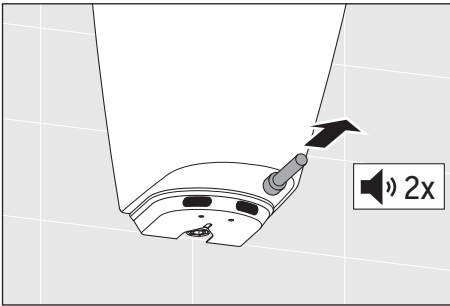


Yıkama başlar ve aynı anda saniyelik aralıklarda bir uyarı sesi duyulur.

- > Manyetik anahtarı, istenilen yıkama süresi ayarlanana kadar sağ sensör önüne tutun, en az 5 saniye ve en fazla 20 saniye.



- > Manyetik anahtarı uzaklaştırın.



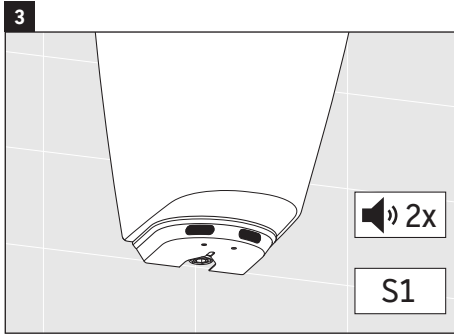
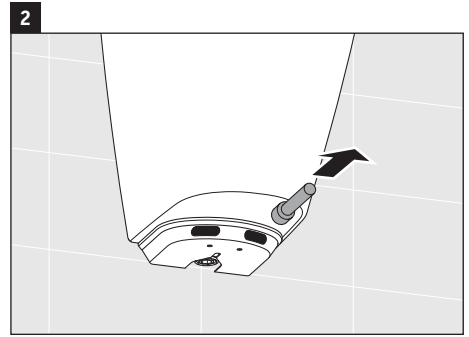
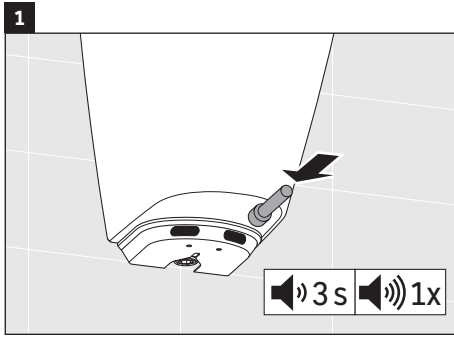
2 kısa uyarı sesi duyulur ve ayarlanan yıkama süresini onaylarlar. Ardından seçilen yıkama programı tekrar etkindir.

6. Temizlik ve bakım

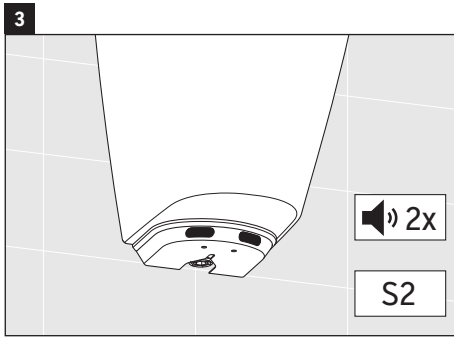
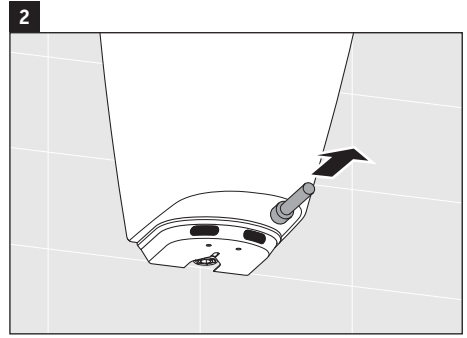
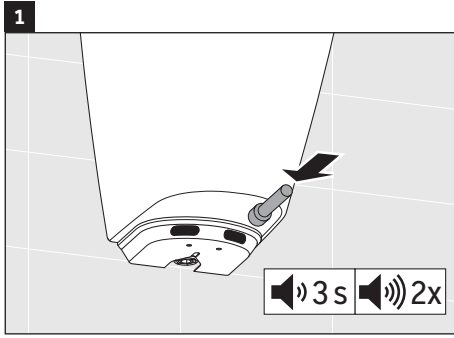
Elektronik pisuarı temizlemek amacıyla, yıkama programı devre dışı bırakılır. Bunun için 2 servis programı bulunmaktadır (bakınız Bölüm 3.5). Uyarı sesleri sırasının grafik olarak gösterimini 2. sayfada bulabilirsiniz.

Elektronik pisuarın yüzeyinin nasıl temizlenebileceğini ve bakımının nasıl yapabileceğini öğrenmek için bakım kılavuzunu okuyun (bakınız www.duravit.com).

6.1 5 dakika yıkama stopu etkinleştir (S1)

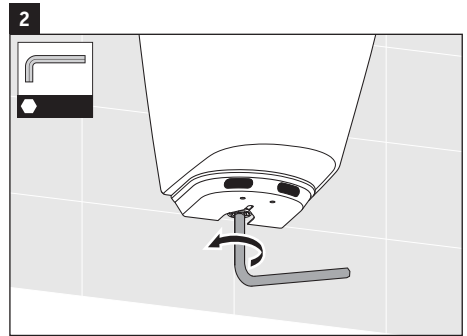
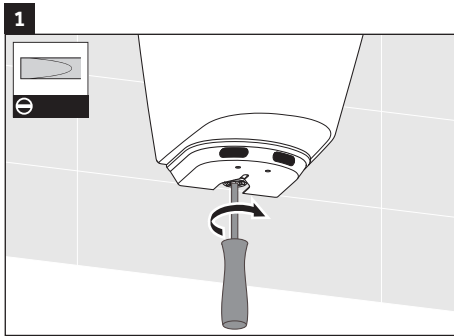


6.2 Aralıklı yıkamayı etkinleştir (S2)

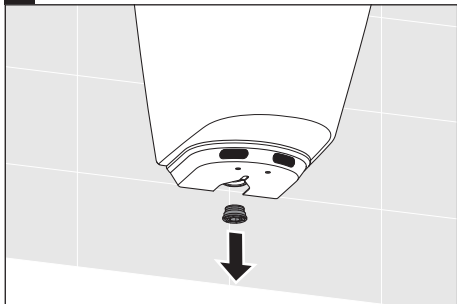


6.3 Kir süzgecinin temizlenmesi

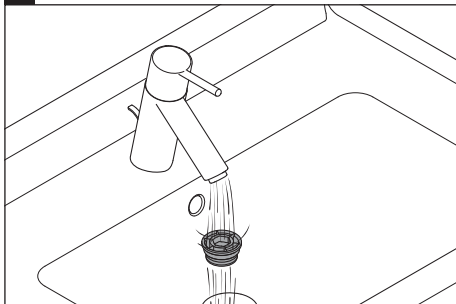
Kir süzgeci paslanmaz çelik kapak sökülmeden çıkartılıp temizlenebilir.



3



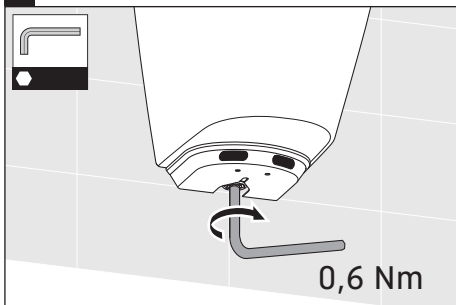
4



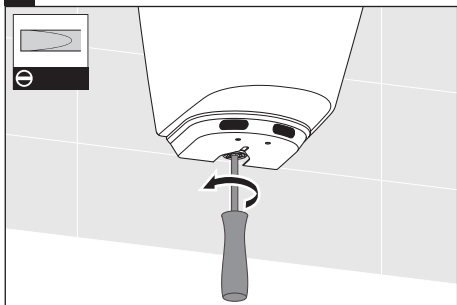
5



6



7



7. Sorunlarda yapılması gerekenler

Sorun	Nedeni	Giderilmesi
Yıkama yok veya çok zayıf		> Sistem tespit fonksiyonunu başlatın (bkz. Bölüm 8.2).
	Kir süzgeci kirlenmiş.	> Kir süzgecini temizleyin (bkz. Bölüm 6.3).
	Köşe valfı kapalı.	> Köşe valfını açın.
	Pil boşalmış.	> Pili değiştirin.
	Hortum ezilmiştir veya bükülmüştür.	> Hortumları kontrol edin.
	Kontrol ünitesi ile elektronik valf arasında bağlantı yok.	> Bağlantı kablosunu kontrol edin.
	Elektronik valf bozuk.	> Elektronik valfı değiştirin.
İşletime alma mümkün değil.	Önceden işleme alınmış.	> Sıfırlama işlemi uygulayın (bkz. Bölüm 4.2).
	Pil boşalmış.	> Pili değiştirin.
	Güç adaptörü kablosu yanlış bağlanmış.	> Güç adaptörünü doğru bağlayın.
	Elektrik bağlantısı yok.	> Kontrol ünitesini elektrik şebekesine bağlayın.
	Güç adaptörü bozuk.	> Güç adaptörünü değiştirin.
	Elektrik ünitesi bozuk.	> Elektrik ünitesini değiştirin.



Sorun	Nedeni	Giderilmesi
Yıkama işlemi olmadan 3 uzun uyarı sesi	Pil zayıflamış veya boşalmış.	> Pili değiştirin.

Sorularınız için Duravit Müşteri Hizmetleri ile help@duravit.com adresi üzerinden irtibata geçin.

8. Bakım

8.1 Pil Durumunun Kontrol Edilmesi

- Pil durumu işleme alınmasında sonra sürekli olarak kontrol edilmek zorundadır.

Yıkama işleminden önce 3 uzun uyarı sesinin verilmesi, pilin zayıfladığı anlamına gelmektedir. Ardından en fazla 50 - 100 arasında yıkama işlemi mümkündür.

> Mümkün olan en kısa zamanda pili değiştirin.

Kullanım sırasında yıkama işlemi başlatılmadan 3 uzun uyarı sesi verilirse, pil boşalmıştır.

> Pili hemen değiştirin.

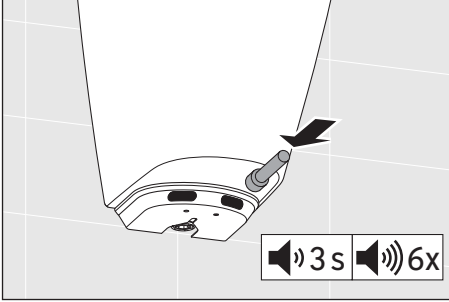
Pili nasıl değiştirebileceğinizi “Elektronik pisuar, Pilin değiştirilmesi” servis kılavuzunda okuyun.

8.2 Sistem tespiti yapılması

Yıkama gerçekleşmediğinde veya yetersizse, hatayı aramak için bir sistem tespiti yaptırabilirsiniz.

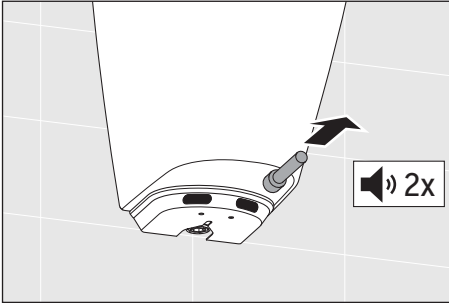
Uyarı sesleri sırasının grafik olarak gösterimini 2. sayfada bulabilirsiniz.

> Manyetik anahtarı sağ sensör önüne tutun.



Yakl. 3 saniye içinde birkaç kısa uyarı sesi duyulur. Ardından 6 uzun uyarı sesi duyulur.

> Manyetik anahtarı uzaklaştırın.



2 kısa uyarı sesi duyulur ve sistem tespiti başlar.

Aşağıdaki tespit sonuçları mümkündür:

Uyarı sesi	Anlamı	Önlem
Yıkama ve 1 uyarı sesi	Elektronik pisuar işlevini yerine getiriyor.	
Yıkama işlemi olmadan 2 uzun uyarı sesi	Elektronik valf hatalı.	> Kontrol ünitesi ile elektronik valf arasındaki bağlantıyı kontrol edin.
Yıkama işlemi olmadan 3 uzun uyarı sesi	Pil zayıflamış veya boşalmış.	> Pili hemen değiştirin.

Sistem tespiti tamamlanır tamamlanmaz 2 kısa uyarı sesi duyulur ve seçilen yıkama programı tekrar etkindir. Sistem tespitinin sonucuna bağlı olarak elektronik pisuar işleme hazırdır.

9. İmha



Atık elektrikli ve elektronik eşya hakkındaki 2012/19/AB sayılı WEEE direktifine göre bu sembol, bu ürünün değerlendirilemeyen atıklar ile bertaraf edilmesinin yasak olduğuna işaret etmektedir. Atık elektrikli ve elektronik eşyalar içinde tehlikeli maddeler bulunabilir ve uzmanca bertaraf edilmeleri gerekmektedir. Ürünü atık elektrikli ve elektronik eşyaların yeniden değerlendirildiği özel atık tesislerine verin. Ayrıca bilgileri satıcınızdan veya yetkili makamlardan temin edebilirsiniz.

Kullanılmış piller, usulüne uygun olarak imha edilmelidir. Ambalajı, mümkün olduğu sürece garanti süresi sona erene kadar saklayın. Ardından ambalaj malzemesini çevreye zarar vermeyecek şekilde bertaraf edin.

目录

1. 重要信息.....	168
1.1 供货范围.....	168
1.2 适用文件.....	168
1.3 保修声明.....	168
1.4 标志和符号.....	169
2. 安全.....	170
2.1 设计用途.....	170
2.2 目标群体.....	170
2.3 安全提示.....	170
3. 产品说明.....	172
3.1 控制系统.....	172
3.2 磁力钥匙.....	172
3.3 出厂设置.....	172
3.4 冲水程序.....	173
3.5 维护程序.....	175
4. 调试.....	176
4.1 激活控制系统.....	176
4.2 执行重置 (S4).....	177
5. 操作.....	179
5.1 选择冲水程序.....	179
5.2 设置冲洗时间 (S3).....	182
6. 清洁和保养.....	184
6.1 激活“冲水停止 5 分钟” (S1).....	184
6.2 激活“间歇性冲水” (S2).....	185
6.3 清洁过滤器.....	185
7. 故障解答.....	187
8. 维护.....	189
8.1 监控电池状态.....	189
8.2 执行系统诊断.....	190
9. 废弃处理.....	192

1. 重要信息

1.1 供货范围

ME by Starck 系列电子小便器的供货范围包括：

- 电源版或电池版 ME by Starck 系列电子小便器
- 磁力钥匙
- ME by Starck 系列电子小便器的操作说明书

1.2 适用文件

以下文件时本产品的一部分，必须予以重视：





- ME by Starck 系列电子小便器电源连接或者电池连接的安装说明书，Duravit Rimless®
- 服务说明书“电子小便器，更换电子设备”
- 服务说明书“电子小便器，更换磁阀”
- 服务说明书“电子小便器，更换电池”
- 保养说明书，请参见 www.duravit.com

1.3 保修声明

保修声明请参见 www.pro.duravit.com/gtc 中的一般商业条款和条件 (AGB)。

1.4 标志和符号

操作说明书中所使用的标志和符号有助于理解和使用本操作说明书。

符号	含义
	该符号表示产品相关的有用信息和重要信息。
>	必要操作
	不得作为生活垃圾处理
	长的信号声
	短促的信号声
s	秒
S1	维护程序 1: 冲水停止 5 分钟
S2	维护程序 2: 间歇性冲水
S3	维护程序 3: 冲水时间
S4	维护程序 4: 恢复
P1	冲水程序 1: 0.5 升
P2	冲水程序 2: 标准
P3	冲水程序 3: 可变式

2. 安全

本操作说明书是电子小便器的一部分，专供负责小便器调试、操作、维护和清洁的人员使用。必须仔细阅读本操作说明书，并确保可随时查阅。

2.1 设计用途

本电子小便器专供公共、半公共和私人场所使用。

2.2 目标群体

本电子小便器仅允许由接受过培训的管道工负责调试、维护和维修。

2.3 安全提示

生命危险

接触电流和水会导致触电。

> 电子设备不得与水发生接触。

技术状态

损坏的电源线可能会导致触电。

- > 请检查电源线是否有裂纹和损坏情况。
- > 请注意电源线不得被夹住或卷曲。
- > 如果电源线损坏，则不得安装控制系统。
- > 请通过 help@duravit.com 联系 Duravit 客户服务部。

电池的使用

损坏的电池可能会造成健康危害。

- > 避免与溢出的电池酸性液体发生接触。
- > 不要拆解损坏的电池。
- > 不要对电池进行充电，也不要通过其他方法激活电池。
- > 立即更换损坏的电池。

因维修不当造成的损失

维修不当可能会对健康造成危害，并导致产品损坏。

- > 请勿进行改装、处理、加装或修理。
- > 由合格的管道工负责维修工作。
- > 请通过 help@duravit.com 联系 Duravit 客户服务部。

3. 产品说明

3.1 控制系统

通过电子小便器的控制系统可以实现无接触冲水。这是通过具有自动红外线腿部识别功能的电子装置来实现的。至少使用了 9 秒之后，使用者离开电子小便器后便会触发冲水功能。路过的人员或者始终放置在控制系统影响区域内的物品不会触发冲水功能。每 12 个小时进行一次自动卫生冲水，以确保肯定不会出现异味。

3.2 磁力钥匙

使用磁力钥匙可以选择电子小便器的所有功能，只需将磁力钥匙置于右侧传感器的前方即可。

3.3 出厂设置

电子小便器出厂时进行了如下设置：

设置	时间
识别时间/滞留时间：	9 秒
冲水时间（主冲水）：	7 秒
冲水时间（省水冲水）：	50% 为主冲水，至少 5 秒

3.4 冲水程序

冲水程序具有以下符号显示：

符号	说明
	水流压力在 3.5 bar 时冲水约 0.5 升
	水流压力在 3.5 bar 时主冲水约 2.1 升
	水流压力在 3.5 bar 时省水冲水约 1.5 升

i 冲水量取决于管道压力和管道横截面。

0.5 升 (P1)

出厂时将冲水程序设置为以 0.5 升进行冲水，每次使用后都会触发。



标准 (P2)

标准冲水程序适用于每次使用后都需要进行一次主冲水的场所。

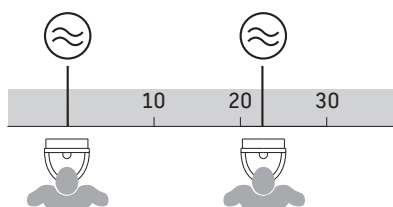


可变式 (P3)

对于可变式冲水程序而言，冲水量会按照使用频繁程度进行调节。为此，提供了 2 中运行模式。可变式冲水程序适用于酒店、餐厅、展览馆、机场以及其他公共场所。

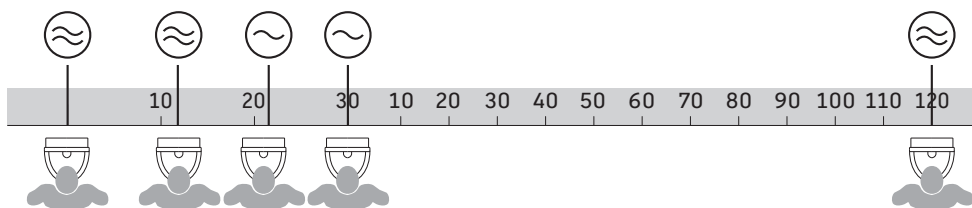
运行模式 1

30 分钟内使用了不到 3 次，则在每次使用后都会触发主冲水。



运行模式 2

30 分钟内使用了 3 次，则从第三位使用者开始将触发省水冲水。如果 120 分钟内未进行任何使用，则在下一位使用者使用后会触发一次主冲水，并重新激活运行模式 1。



3.5 维护程序

冲水停止 5 分钟 (S1)

为了手动清洁电子小便器，需要中断冲水程序 5 分钟。然后进行一次主冲水，并且重新激活所选的冲水程序。

间歇性冲水 (S2)

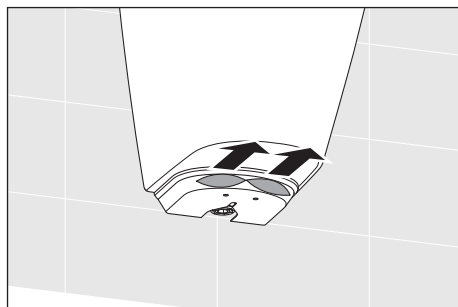
例如：为了使除垢剂生效，需要中断冲水程序 2 分钟。然后，在 10 分钟内进行 5 次冲水，每 2 分钟进行一次省水冲水。最后进行一次主冲水，并且重新激活所选的冲水程序。

4. 调试

- ❗ 为了确保控制系统不会失控性激活，传感器上的标签必须保留，直至完成电子小便器的调试。

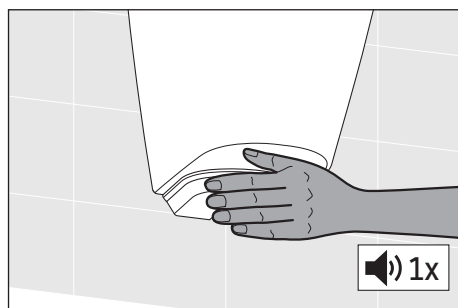
4.1 激活控制系统

- > 撕下传感器的标签。



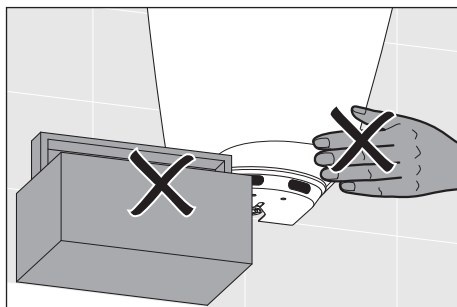
激活调试模式 5 分钟。

- > 将手置于传感器前面，并保持一定的距离。



发出 1 声短促的信号提示音，控制系统被激活。

- > 离开控制系统的接收区域，并移除其中的所有物体。



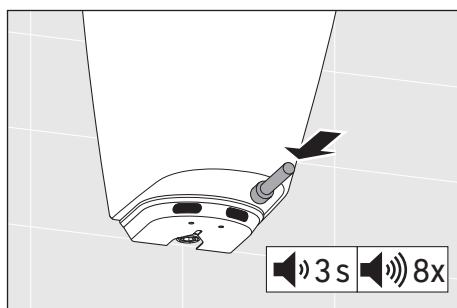
校准控制系统持续约 12 秒，期间会发出信号提示音。最后进行一次主冲水，此时电子小便器便已运行准备就绪。

4.2 执行重置 (S4)

只要执行了一次重置，则所选的程序和设置将被重置。然后，您可以重新选择程序和设置。

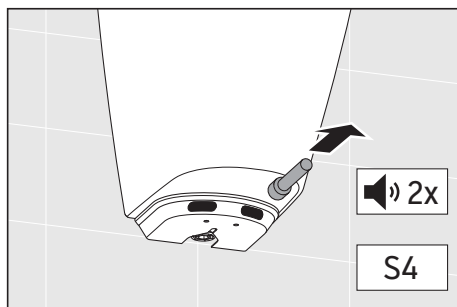
信号序列的图表显示请参见第 2 页。

- > 将磁力钥匙置于右侧的传感器前面。



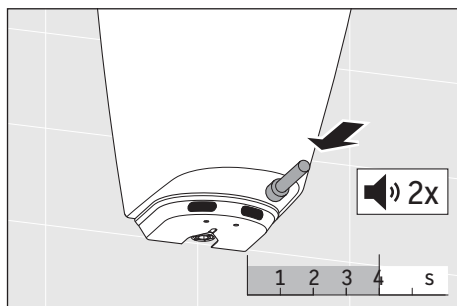
大约 3 秒内，将发出多声短促的信号提示音。然后，将发出 8 声长信号提示音，其中的第 6 声和第 7 声信号提示音之间，以及第 7 声和第 8 声信号提示音之间 具有大约 6 秒的长暂停。

> 移开磁力钥匙。



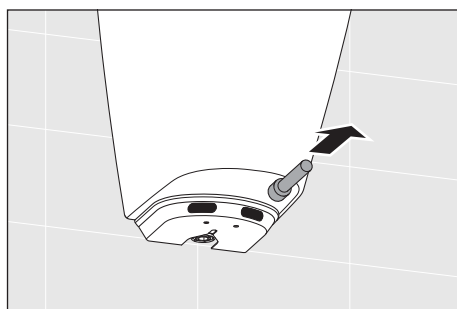
发出 2 声短促的信号提示音，则维护程序 S4 被选中。

> 4 秒内将磁力钥匙重新放到右侧的传感器前面。



发出 2 声短促的信号提示音，并确认重置。

> 移开磁力钥匙。



激活出厂设置。

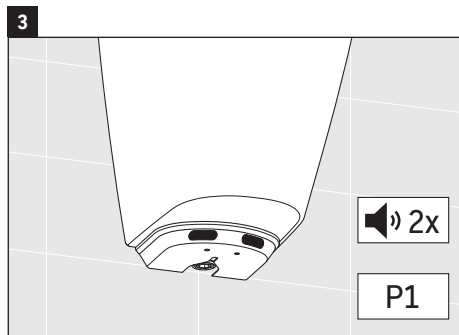
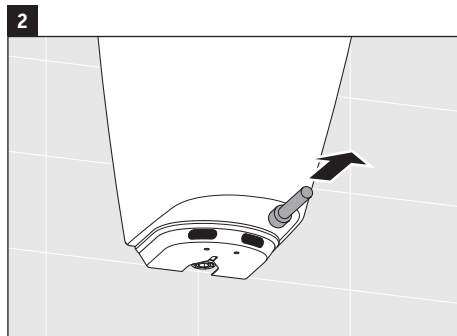
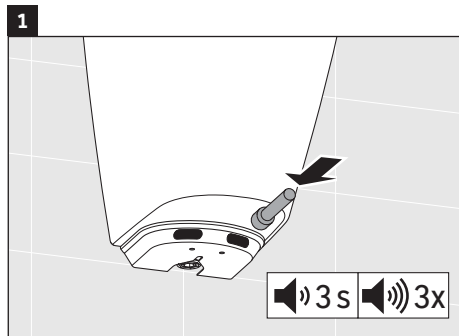
如何选择冲水程序以及如何设置冲水时间，请参见第 5.1 和 5.2 章。

5. 操作

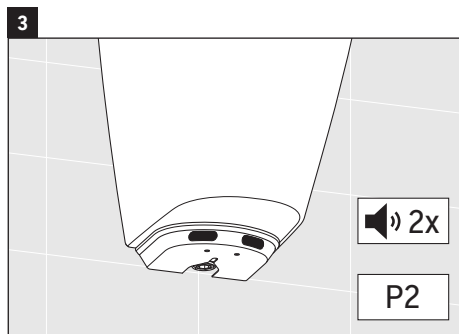
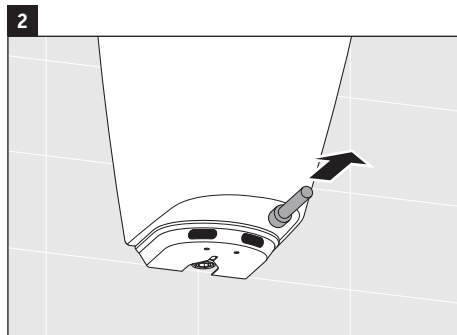
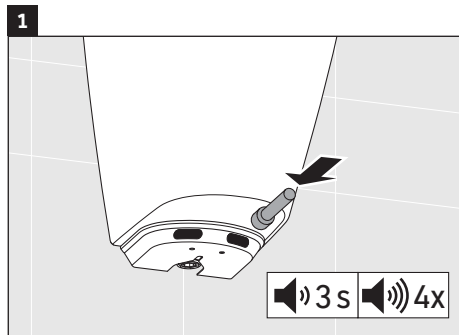
5.1 选择冲水程序

信号序列的图表显示请参见第 2 页。

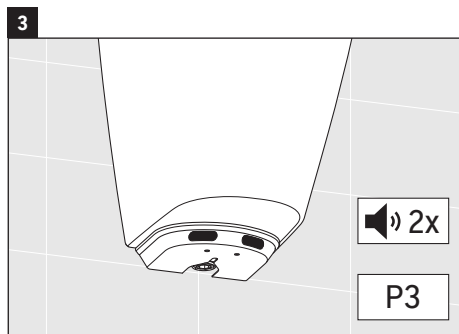
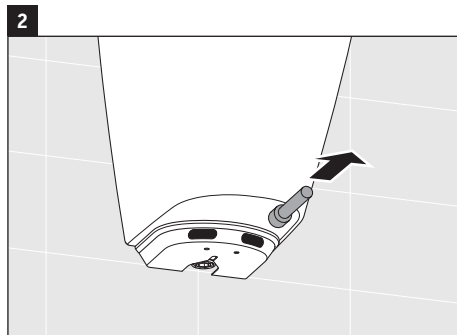
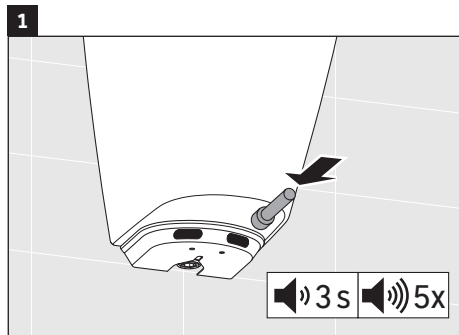
选择 0.5 升 (P1)



选择标准 (P2)



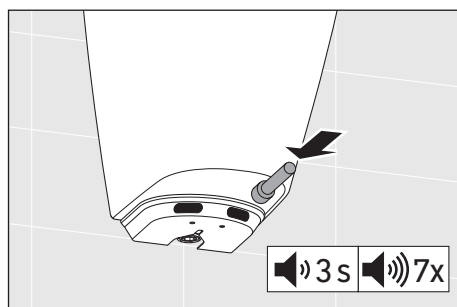
选择可变式 (P3)



5.2 设置冲洗时间 (S3)

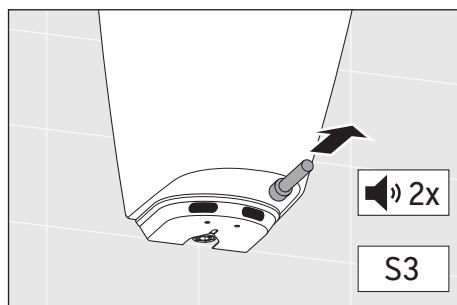
信号序列的图表显示请参见第 2 页。

- > 将磁力钥匙置于右侧的传感器前面。



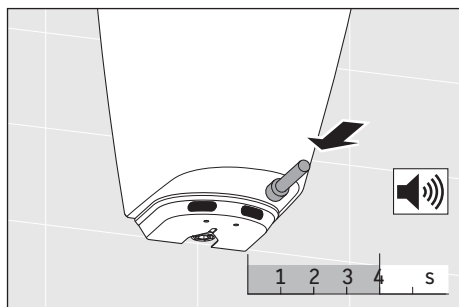
大约 3 秒内，将发出多声短促的信号提示音。然后，将发出 7 声长信号提示音，其中的第 6 声和第 7 声信号提示音之间，具有大约 6 秒的长暂停。

- > 移开磁力钥匙。



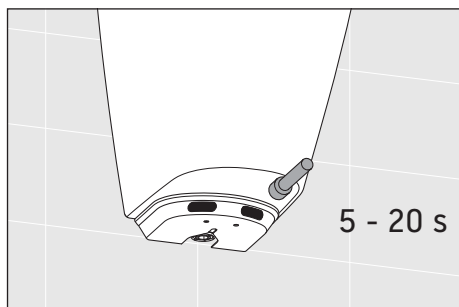
发出 2 声短促的信号提示音，则维护程序 S3 被选中。

- > 4 秒内将磁力钥匙重新放到右侧的传感器前面。

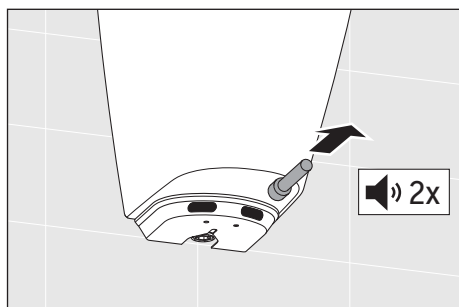


开始冲水，同时每秒发出一声信号提示音。

- > 将磁力钥匙置于右侧传感器前面，直至设置了所需的冲水时间，最少为 5 秒，最多为 20 秒。



- > 移开磁力钥匙。



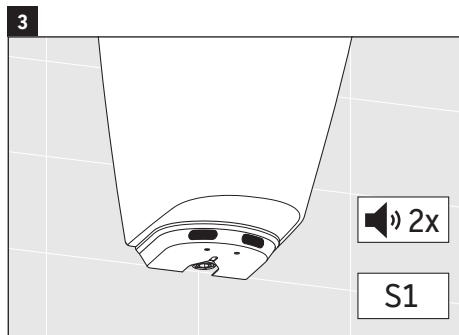
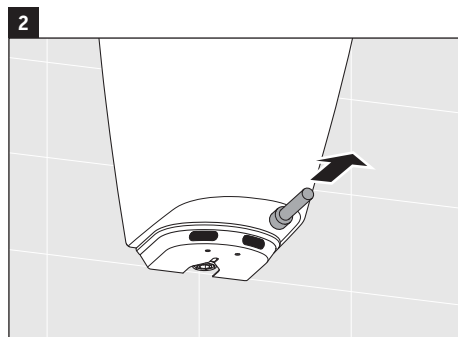
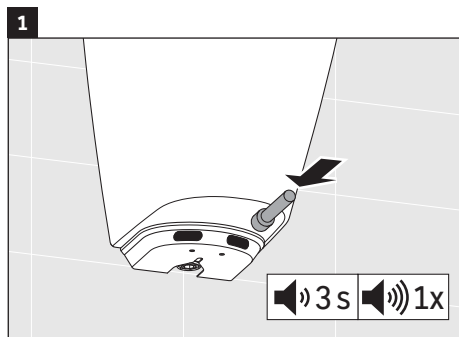
发出 2 声短促的信号提示音，并确认设定的冲洗时间。然后重新激活所选的冲洗程序

6. 清洁和保养

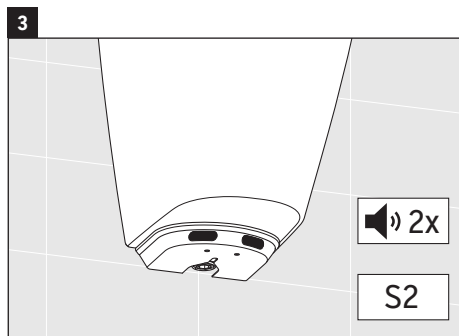
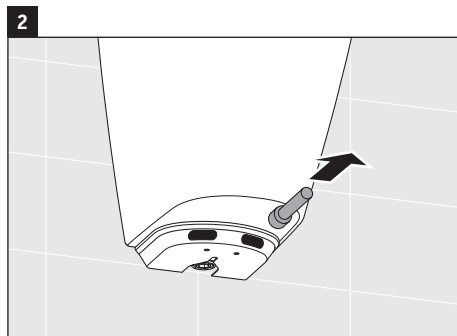
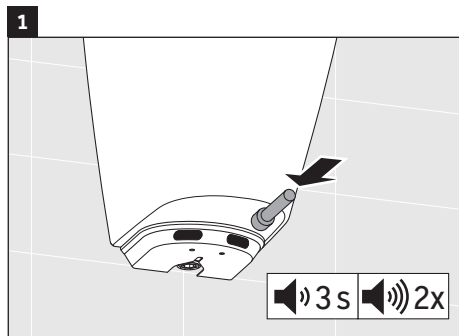
为了清洁电子小便器，需要中断冲水程序。为此提供了 2 种维护程序（参见第 3.5 章）。信号序列的图表显示请参见第 2 页。

如何清洁和保养电子小便器的表面，请阅读保养说明书（参见 www.duravit.com）。

6.1 激活“冲水停止 5 分钟”（S1）

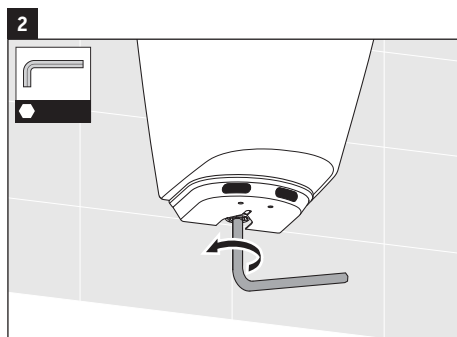
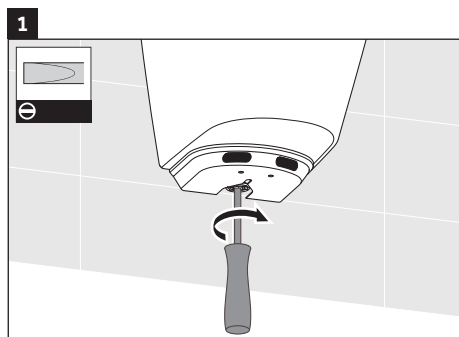


6.2 激活“间歇性冲水”（S2）

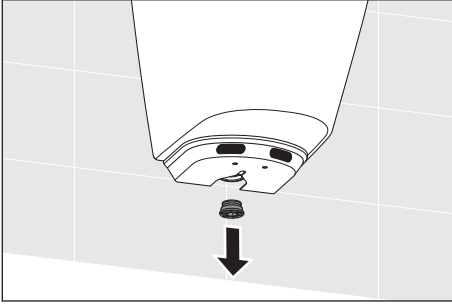


6.3 清洁过滤器

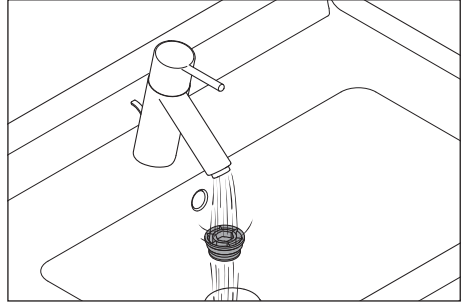
无需拆卸不锈钢盖板便可移除和清洁过滤器。



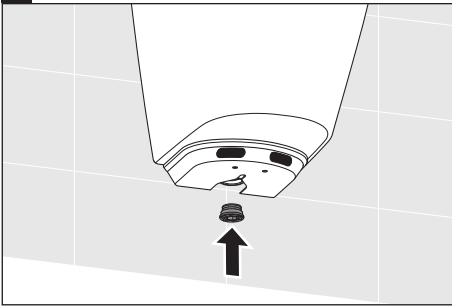
3



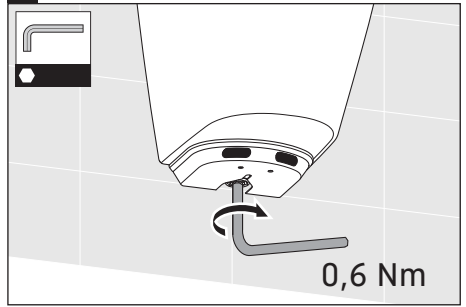
4



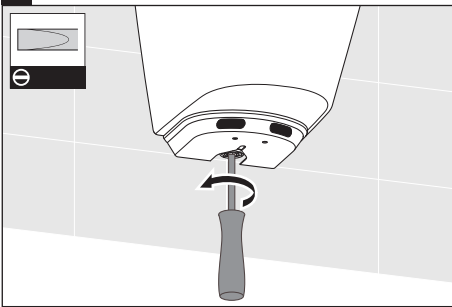
5



6



7



zh

7. 故障解答

故障	原因	排除
不冲水或冲水量小		> 启动系统诊断（参见第 8.2 章）。
	过滤器脏污。	> 清洁过滤器（参见第 6.3 章）。
	角阀已关闭。	> 打开角阀。
	电池已耗尽。	> 更换电池。
	软管被挤压或扭折。	> 请检查软管。
	控制系统和电磁阀之间缺少连接。	> 请检查连接电缆。
	电磁阀已损坏。	> 请更换电磁阀。
无法调试	已完成调试。	> 进行重置（参见第 4.2 章）。
	电池已耗尽。	> 更换电池。
	错误连接电源线。	> 正确连接电源。
	未连接电源。	> 将电子设备与供电电源连接。
	电源已损坏。	> 请更换电源。
	控制系统损坏。	> 请更换控制系统。



故障	原因	排除
3 声长的信号提示音 后未冲水	电池电量低或电池已 耗尽。	> 更换电池。

如有其它问题，请通过 help@duravit.com 联系 Duravit 客户服务部。

8. 维护

8.1 监控电池状态

i 从调试开始，便需要持续监控电池状态。

如果冲水前响起 3 声长的信号提示音，则表示电池电量低。之后最多可进行 50 - 100 次冲水。

> 必要时更换电池。

使用时如果响起 3 声长的信号提示音，但却没有冲水，则表示电池耗尽。

> 立即更换电池。

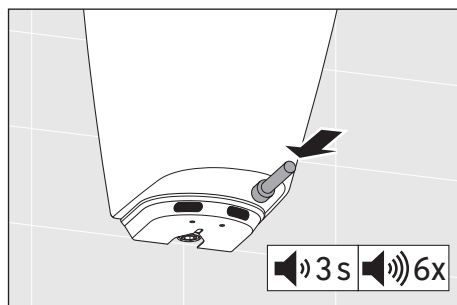
如何更换电池，请参见服务说明书“电子小便器，更换电池”。

8.2 执行系统诊断

如果未进行冲水或者冲水量很小，则可以执行系统诊断功能，已查找原因。

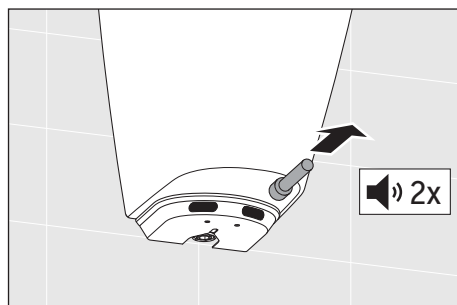
信号序列的图表显示请参见第 2 页。

> 将磁力钥匙置于右侧的传感器前面。



大约 3 秒内，将发出多声短促的信号提示音。然后，发出 6 声长信号提示音。

> 移开磁力钥匙。



发出 2 声短促的信号提示音，并开始系统诊断。

可能会有以下诊断结果：

信号	含义	措施
冲洗和 1 声信号提示音	电子小便器正常工作。	
2 声长的信号提示音后未冲水	电磁阀损坏。	> 请检查从控制系统至电磁阀的连接。
3 声长的信号提示音后未冲水	电池电量低或电池已耗尽。	> 立即更换电池。

如果完成了系统诊断，则会发出 2 声短促的信号提示音，并重新激活所选的冲水程序。电子小便器是否运行准备就绪，取决于系统诊断的结果。

9. 废弃处理



根据 WEEE 指令 2012/19/EU（关于电气和电子报废设备）的相关规定，该符号表示本产品不得与残余垃圾一同进行废弃处理。电气和电子报废设备可能含有有害物质，并需妥善进行废弃处理。将本产品送至指定收集站点，以便进行电气和电子报废设备的回收。欲了解更多信息，请联系您的经销商或相关的责任机构。

用完的电池必须正确进行处理。如果可能，请将包装一直保留至保修期结束。保修期结束后，请以环保的方式和方法对包装材料进行废弃处理。

목차

1. 중요한 정보	194
1.1 납품 범위	194
1.2 동봉된 문서	194
1.3 보증 설명	194
1.4 표시 및 기호	195
2. 안전	196
2.1 적절한 사용	196
2.2 대상 집단	196
2.3 안전 지침	196
3. 제품 설명	198
3.1 제어장치	198
3.2 자석 키	198
3.3 작업 설정	198
3.4 세척 프로그램	199
3.5 서비스 프로그램	201
4. 작동	202
4.1 제어 활성화	202
4.2 리셋 실행 (S4)	203
5. 작동	205
5.1 세척 프로그램 선택	205
5.2 세척 시간 설정 (S3)	208
6. 청소 및 관리	210
6.1 5분 세척 중지 가동 (S1)	210
6.2 간격 세척 (S2)	211
6.3 오물 여과기 세척	211
7. 오류 발생 시 도움말	213
8. 정비	215
8.1 배터리 상태 모니터링	215
8.2 시스템 진단 수행	216
9. 폐기물 처리	218

1. 중요한 정보

1.1 납품 범위

ME by Starck 전자감지식 소변기 납품 범위는 다음을 포함합니다.

- ME by Starck 전자감지식 소변기 네트 버전 또는 배터리 버전
- 자석 키
- ME by Starck 전자감지식 소변기 사용 설명서

1.2 동봉된 문서

이하 문서는 제품의 구성품이며 준수해야 합니다.





- 전원 연결 또는 배터리 연결 Duravit Rimless®에 대한 ME by Starck 전자감지식 소변기 설치 안내서
- 수리 설명서 “전자감지식 소변기, 전자 단위 교체”
- 수리 설명서 “전자감지식 소변기, 솔레노이드 밸브 교체”
- 수리 설명서 “전자감지식 소변기, 배터리 교체”
- 관리 안내서, www.duravit.com 참조

1.3 보증 설명

보증 설명은 www.pro.duravit.com/gtc의 이용 약관에서 찾아보실 수 있습니다.

1.4 표시 및 기호

본 사용 설명서에는 사용 설명서의 이해와 사용을 돕기 위해 표시 및 기호를 사용했습니다.

기호	의미
	기호는 제품의 유용하고 중요한 정보를 표시합니다.
>	행동 필요함
	일반 폐기물로 버리지 말 것
	긴 신호
	짧은 신호
s	초
S1	서비스 프로그램 1: 5분 세척 중단
S2	서비스 프로그램 2: 세척 간격
S3	서비스 프로그램 3: 세척 시간
S4	서비스 프로그램 4: 리셋
P1	세척 프로그램 1: 0.5리터
P2	세척 프로그램 2: 표준
P3	세척 프로그램 3: 변화

2. 안전

사용 설명서는 전자감지식 소변기의 구성품이며 전자감지식 소변기를 담당하고, 조작하고 보수하고 세척하는 인력을 대상으로 합니다. 사용 설명서를 주의깊게 읽고 항상 준수해야 합니다.

2.1 적절한 사용

전자감지식 소변기는 공공, 반공공, 사적 영역에서 근무하는 인력을 대상으로 합니다.

2.2 대상 집단

전자감지식 소변기는 작업, 유지, 보수에 있어 훈련받은 인력만 사용해야 합니다.

2.3 안전 지침

생명 위협

전원 또는 물에 접촉하면 감전될 수 있습니다.

> 전기제품을 물과 접촉하도록 하지 마십시오.

기술 사양

손상된 전원 케이블로 감전될 수 있습니다.

- > 전원 케이블을 찢어짐이나 손상이 없는지 점검하십시오.
- > 전원 케이블이 접히거나 눌리지 않는지 주의하십시오.
- > 전원 케이블이 손상되었다면 제어를 연결하지 마십시오.
- > help@duravit.com으로 Duravit 고객 서비스 센터로 연락하십시오.

배터리 사용

손상된 배터리는 건강상 위험을 초래할 수 있습니다.

- > 새어나온 배터리 산성용액과 접촉하지 마십시오.
- > 손상된 배터리를 분리하지 마십시오.
- > 배터리를 재충전하거나 다른 방법으로 배터리를 재사용하지 마십시오.
- > 즉시 손상된 배터리를 제거하십시오.

부적절한 보수로 인한 손상

부적절한 보수로 건강상의 위험을 초래하거나 제품이 손상될 수 있습니다.

- > 추후에 변경, 조작, 추가 설치 또는 수리하지 마십시오.
- > 자격있는 위생의 설치기사가 보수하도록 하십시오.
- > help@duravit.com으로 Duravit 고객 서비스 센터로 연락하십시오.

3. 제품 설명

3.1 제어장치

전자감지식 소변기를 조작하여 접촉 없는 세척이 가능합니다. 자동 적외선 감지센서로 전자장치를 조작하십시오. 사용자가 전자감지식 소변기에서 떨어진 직후 최소 9초간의 사용시간 후 세척이 시작됩니다. 제어판의 작업 영역 내에 지나가는 사람이나 물체가 있으면 세척을 시작하지 마십시오. 매 12시간마다 안전한 방취관 사용을 위해 자동 세척이 실시됩니다.

3.2 자석 키

제어판 우측 센서 앞에 있는 자석 키로 전자감지식 소변기의 모든 기능을 선택할 수 있습니다.




3.3 작업 설정

전자감지식 소변기는 작업에 있어 다음과 같이 설정됩니다.

설정	시간
인식 시간/잔류 시간:	9초
세척 시간 (주 세척):	7초
세척 시간 (감소한 세척):	주 세척의 50%, 최소 5초

3.4 세척 프로그램

세척 프로그램은 다음 기호로 표시됩니다.

기호	설명
	약 0.5리터로 3.5바 압력으로 세척
	약 2.1리터로 3.5바 압력으로 주 세척
	약 1.5리터로 3.5바 압력으로 감소한 세척

i 세척 부피는 관 압력과 관 단면에 따라 결정됩니다.

0.5리터 (P1)

0.5리터를 사용한 세척 프로그램 작업이 설정되고 매 사용마다 작동됩니다.



표준 (P2)

표준 세척 프로그램은 매번 사용할 때마다 주 세척이 필요한 곳에 적절합니다.

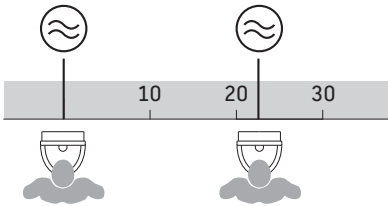


변화 (P3)

변화 세척 프로그램은 사용주기에 따라 세척 부피가 조절됩니다. 이에 두 가지 작업 모드가 선택 가능합니다. 변화 세척 프로그램은 호텔, 레스토랑, 콘서트홀, 공항 및 다른 공공시설에 적합합니다.

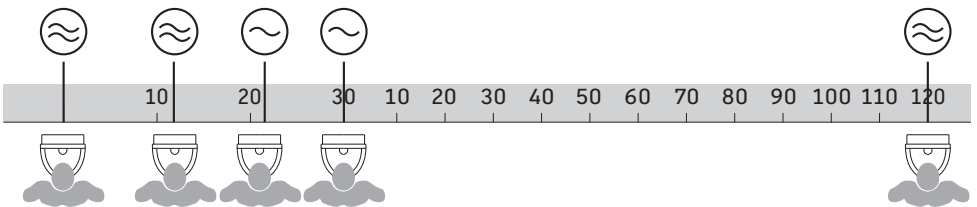
작업 모드 1

30분 내에 세 번 미만 사용하면 매번 사용할 때마다 주 세척이 사용됩니다.



작업 모드 2

30분 내에 세 번 이상 사용하면 감소한 세척이 세 번째 사용자부터 시작됩니다. 120분 내에 사용되지 않으면 다음 사용자가 사용하고 주 세척이 가동되며 작업 모드 1이 다시 활성화됩니다.



3.5 서비스 프로그램

5분 세척 중지 가동 (S1)

전자감지식 소변기를 수동으로 세척하시려면 5분간 세척 프로그램을 중단합니다. 이후 주 세척과 선택한 세척 프로그램이 다시 활성화됩니다.

간격 세척 (S2)

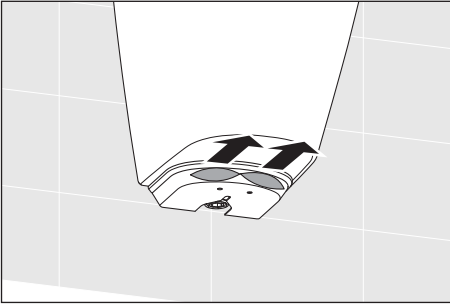
석회 제거제 등을 처리하시려면 2분간 세척 프로그램을 중단합니다. 이후 10분간 5회 세척되며, 매 2분마다 감소한 세척이 가동됩니다. 마지막 세척은 주 세척 1회이며 선택한 세척 프로그램이 다시 활성화됩니다.

4. 작동

- i 따라서 제어판은 제어불능 상태에서 활성화하지 않아야 하며, 라벨은 전자감지식 소변기이 작업에 들어갈 때까지 센서에 부착되어 있어야 합니다.

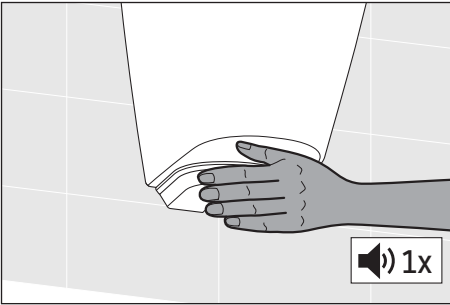
4.1 제어 활성화

- > 센서에서 라벨을 떼어내십시오.



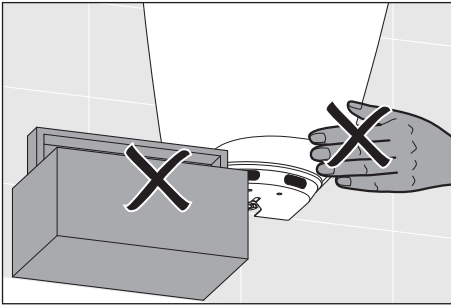
작업 모드가 5분간 활성화됩니다.

- > 양 센서에서 손을 일정 거리 이상 거리를 유지하십시오.



짧은 신호가 1회 들리면 제어가 활성화됩니다.

> 모든 물체를 가지고 제어 수신 영역에서 벗어나십시오.



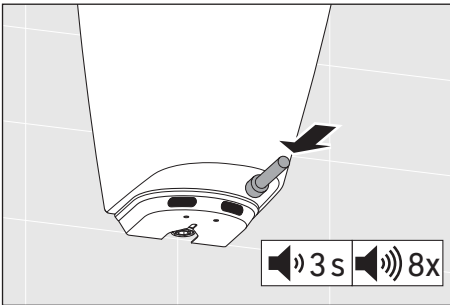
제어 이행은 신호음 도중 약 12초 정도 지속됩니다. 마침내 주 세척과 전자감지식 소변기 가동이 가능합니다.

4.2 리셋 실행 (S4)

리셋을 실행하시면 선택한 프로그램과 설정이 초기화됩니다. 이후 프로그램과 설정을 다시 선택하실 수 있습니다.

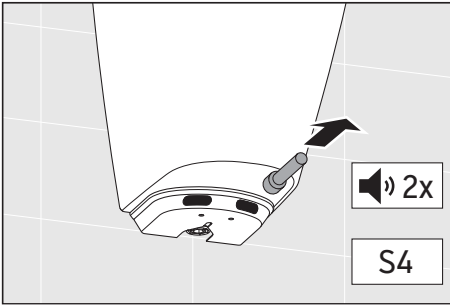
신호 시퀀스에 대한 그래픽 표시는 2페이지에서 찾아보실 수 있습니다.

> 자석 키를 우측 센서 앞에 두십시오.



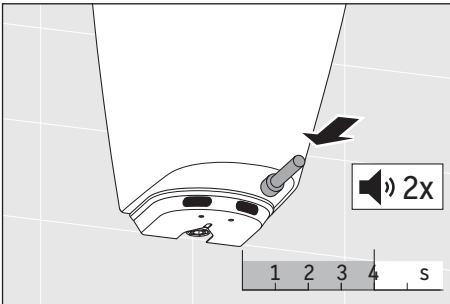
약 3초 내에 수차례 짧은 신호가 들립니다. 8회 긴 신호가 들린 후, 6번째와 7번째 사이. 신호 및 7번째 또는 8번째 약 6초간 긴 휴지기 후 신호가 들립니다.

> 자석 키를 제거하십시오.



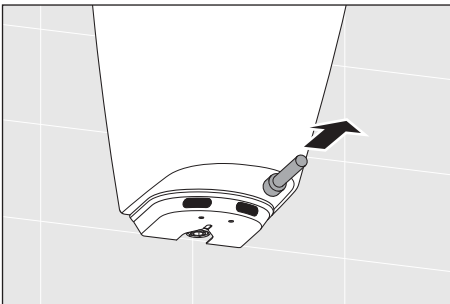
2회 짧은 신호 및 서비스 프로그램 S4가 선택되었습니다.

> 자석 키를 우측 센서 앞에 약 4초간 유지하십시오.



2초간 짧은 신호가 들린 후 리셋을 확인하십시오.

> 자석 키를 제거하십시오.



작업 설정이 활성화되었습니다.

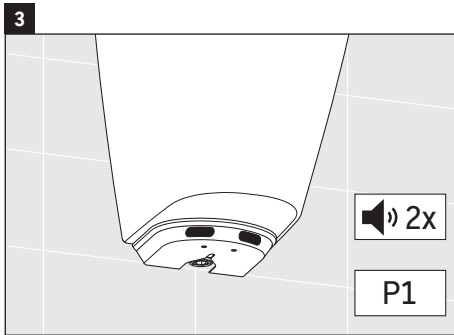
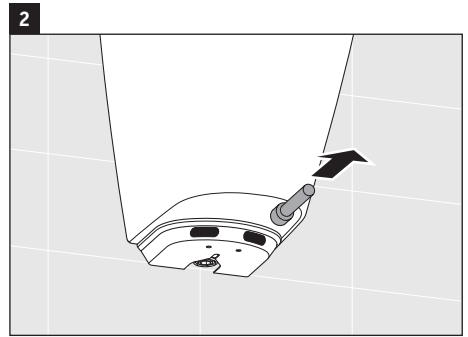
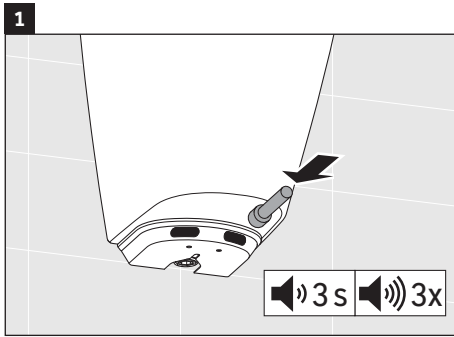
세척 프로그램을 고르고 세척 시간을 설정하시려면 5.1장 및 5.2장을 읽으십시오.

5. 작동

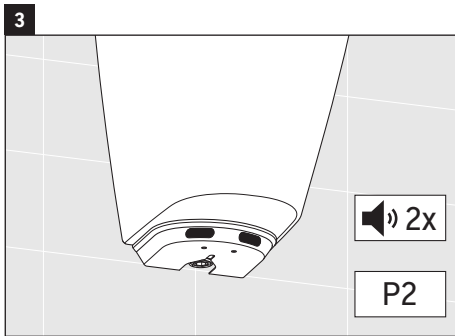
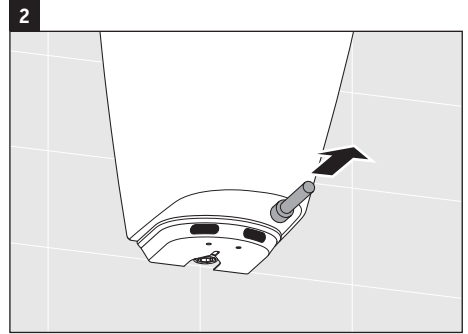
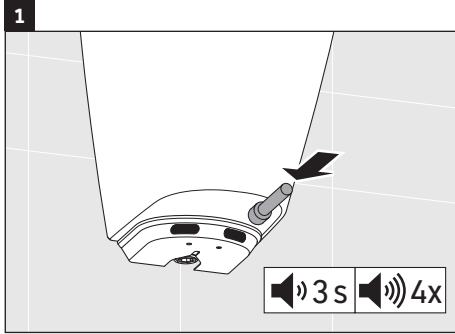
5.1 세척 프로그램 선택

신호 시퀀스에 대한 그래픽 표시는 2페이지에서 찾아보실 수 있습니다.

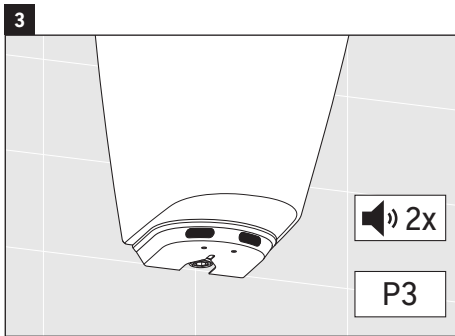
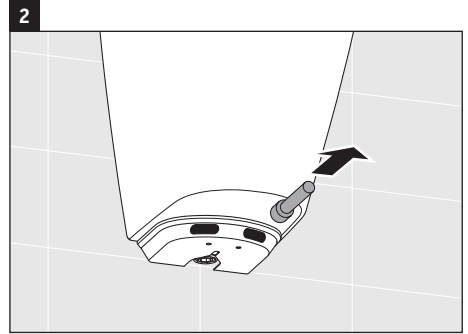
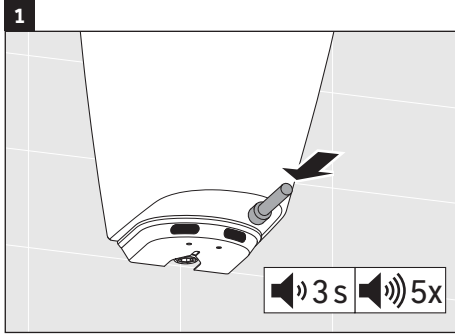
0.5리터 선택 (P1)



표준 선택 (P2)



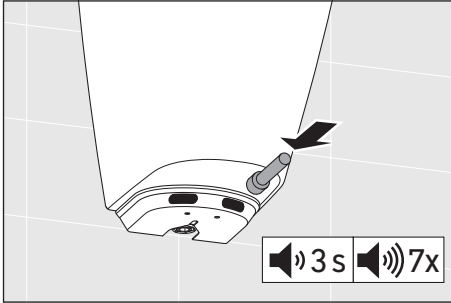
변화 선택 (P3)



5.2 세척 시간 설정 (S3)

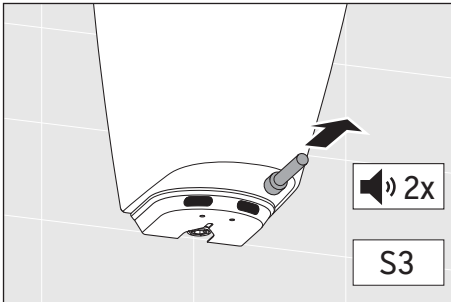
신호 시퀀스에 대한 그래픽 표시는 2페이지에서 찾아보실 수 있습니다.

> 자석 키를 우측 센서 앞에 두십시오.



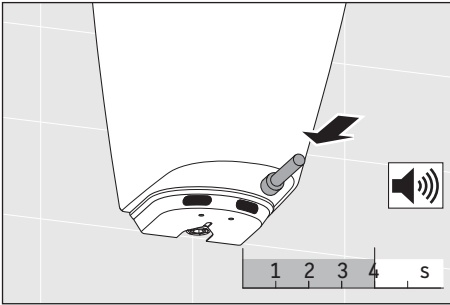
약 3초 내에 수차례 짧은 신호가 들립니다. 7회 긴 신호가 들린 후, 6번째와 7번째 사이. 약 6초간 긴 휴지기 후 신호가 들립니다.

> 자석 키를 제거하십시오.



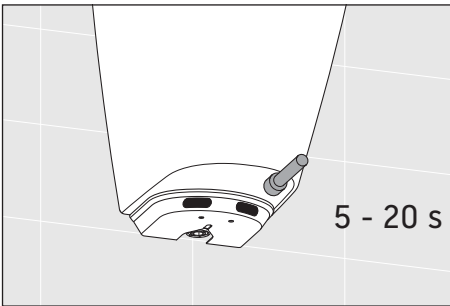
2회 짧은 신호 및 서비스 프로그램 S3이 선택되었습니다.

> 자석 키를 우측 센서 앞에 약 4초간 유지하십시오.

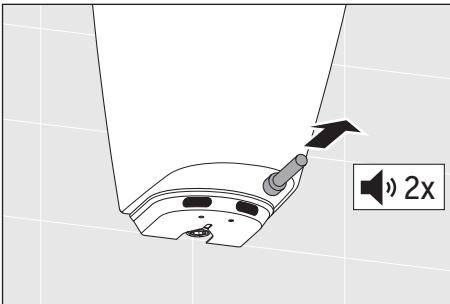


세척이 시작되고 동시에 매초마다 신호가 울립니다.

> 자석 키를 우측 센서 앞에 원하는 세척 시간이 설정될 때까지 최소 5초에서 최소 20초까지 유지하십시오.



> 자석 키를 제거하십시오.



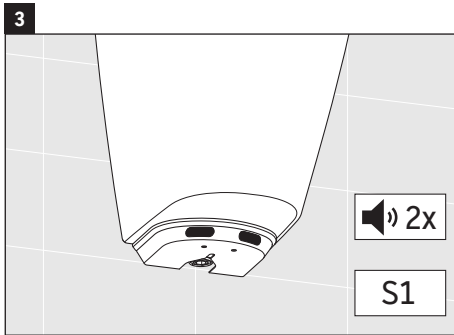
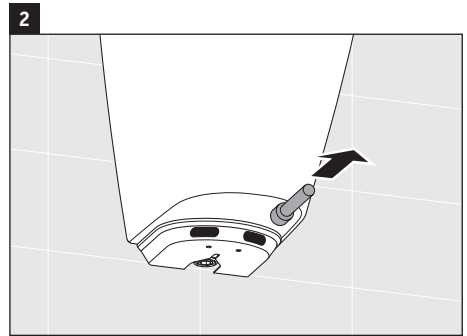
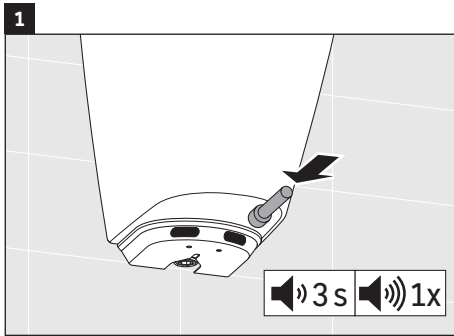
2초간 짧은 신호가 들린 후 설정된 세척 시간을 확인하십시오. 선택한 세척 프로그램을 선택하고 활성화되었습니다.

6. 청소 및 관리

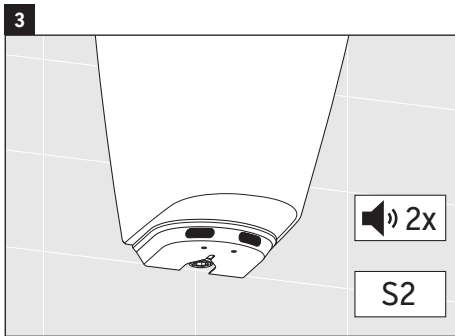
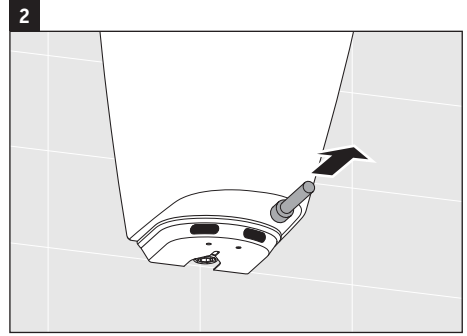
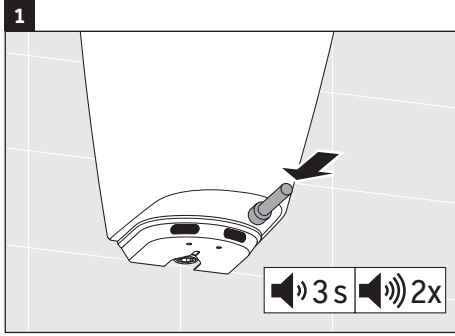
전자감지식 소변기를 세척하려면 세척 프로그램을 중단합니다. 두 서비스 프로그램이 가능합니다 (3.5장 참조). 신호 시퀀스에 대한 그래픽 표시는 2페이지에서 찾아보실 수 있습니다.

전자감지식 소변기의 표면을 세척하고 청소하려면 청소 안내서를 읽으십시오 (www.duravit.com 참조).

6.1 5분 세척 중지 가동 (S1)

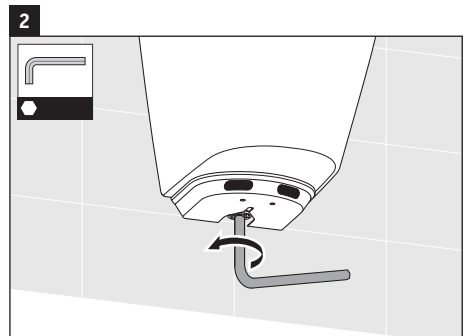
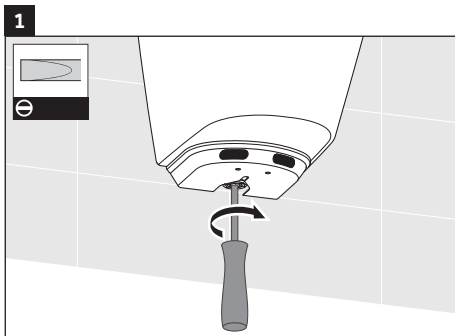


6.2 간격 세척 (S2)



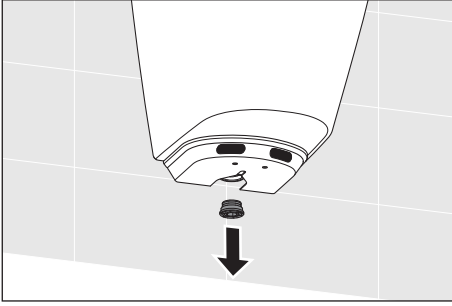
6.3 오물 여과기 세척

여과기는 강철 커버를 탈착하지 않고 제거하여 세척할 수 있습니다.

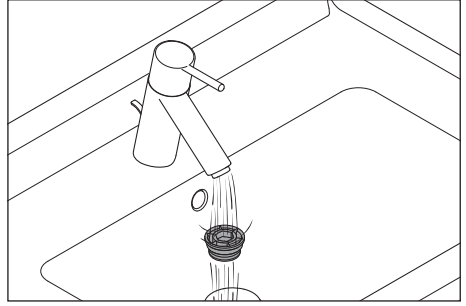


ko

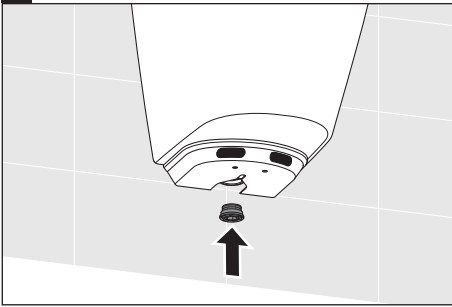
3



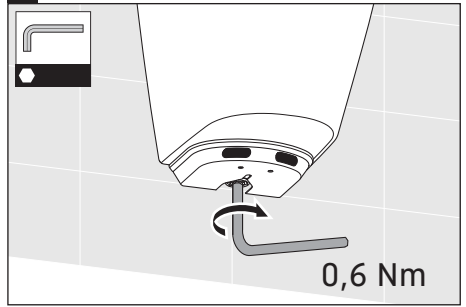
4



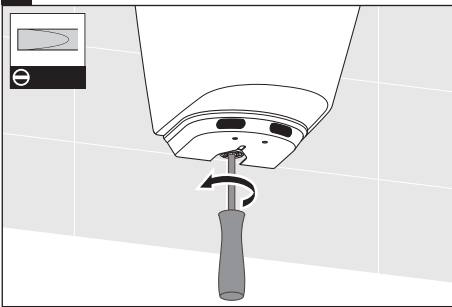
5



6



7



ko

7. 오류 발생 시 도움말

오류	원인	제거
세척이 안되거나 너무 적음		> 시스템 진단을 시작하십시오 (8.2장 참조).
	여과기가 오염되었습니다.	> 여과기를 세척하십시오 (6.3장 참조).
	앵글 밸브가 잠겼습니다.	> 앵글 밸브를 여십시오.
	배터리가 방전되었습니다.	> 배터리를 교체하십시오.
	호스가 눌러 있거나 꺾였습니다.	> 호스를 점검하십시오.
	전원과 솔레노이드 밸브 사이 연결이 되지 않습니다.	> 연결 케이블을 점검하십시오.
	솔레노이드 밸브에 결함이 있습니다.	> 솔레노이드 밸브를 교체하십시오.
작동을 시작할 수 없습니다	이미 작동이 시작되었습니다.	> 리셋을 시작하십시오 (4.2장 참조).
	배터리가 방전되었습니다.	> 배터리를 교체하십시오.
	전원 공급 케이블이 잘못 장착되었습니다.	> AC 어댑터를 바르게 연결하십시오.
	전원 연결이 되지 않았습니다.	> 제어판을 전원에 연결하십시오.
	전원 부품에 결함이 있습니다.	> 전원 부품을 교체하십시오.
	제어부에 결함이 있습니다.	> 제어부를 교체하십시오.



오류	원인	제거
세척 없이 긴 신호음 3회	배터리가 거의 또는 완전히 방전되었습니 다.	> 배터리를 교체하십 시오.

더 많은 정보를 원하신다면 help@duravit.com으로 Duravit 고객 서비스 센터로 연락하십시오.

8. 정비

8.1 배터리 상태 모니터링

i 배터리 상태는 시작부터 지속적으로 모니터링되어야 합니다.

세척 전 긴 신호음이 3회 들리면 배터리가 거의 방전된 상태입니다. 이후 아직 최대 50~100회 세척이 가능합니다.

> 배터리를 주기적으로 교체하십시오.

긴 신호음이 3회 울리는 동안 세척이 진행되지 않으면 배터리가 방전된 것입니다.

> 즉시 배터리를 교체하십시오.

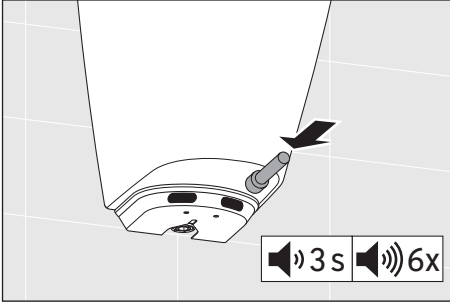
배터리를 교체하시려면 수리 설명서의 “전자감지식 소변기, 배터리 교체”를 읽으십시오.

8.2 시스템 진단 수행

세척이 진행되지 않거나 불충분하면 고장 진단을 위해 시스템 진단을 수행할 수 있습니다.

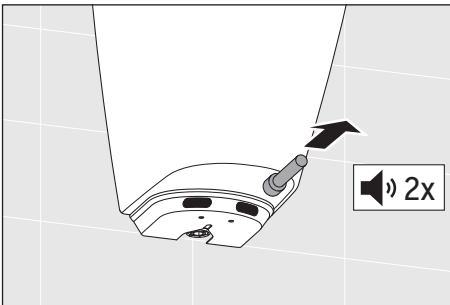
신호 시퀀스에 대한 그래픽 표시는 2페이지에서 찾아보실 수 있습니다.

> 자석 키를 우측 센서 앞에 두십시오.



약 3초 내에 수차례 짧은 신호가 들립니다. 이후 긴 신호음이 6회 들립니다.

> 자석 키를 제거하십시오.



2초간 짧은 신호가 들린 후 시스템 진단이 시작됩니다.

이하 진단 결과가 가능합니다.

기호	의미	처리
세척 및 신호음 1회	전자감지식 소변기가 작동합니다.	
세척 없이 긴 신호음 2회	솔레노이드 밸브에 결함이 있습니다.	> 제어부와 솔레노이드 밸브 연결을 점검하십시오.
세척 없이 긴 신호음 3회	배터리가 거의 또는 완전히 방전되었습니다.	> 즉시 배터리를 교체하십시오.

시스템 진단이 완료되면 짧은 신호음이 2회 울리고 선택된 세척 프로그램이 다시 활성화됩니다. 시스템 진단 결과에 따라 전자감지식 소변기가 작동 가능합니다.

9. 폐기물 처리



전자 및 전자기기의 폐기에 대한 WEEE 방침 2012/19/EU에 따라 기호는 제품이 일반 폐기물로 폐기될 수 없음을 표시합니다. 폐기할 전기 및 전자기기는 위험한 물질을 포함할 수 있으며 적절히 폐기해야 합니다. 제품을 전기 및 전자기기를 재활용하는 특정한 수집소로 가져가십시오. 더 많은 정보를 얻으시려면 판매처나 적절한 관청에 연락하십시오.

사용한 배터리는 적합하게 폐기되어야 합니다. 포장재는 가능한 한 유효 기간이 경과할 때까지 보관하십시오. 포장재를 환경친화적인 방법으로 폐기하십시오.

内容

1. 重要なお知らせ	220
1.1 同梱品	220
1.2 付属の文書	220
1.3 製品保証	220
1.4 図およびシンボル	221
2. 安全について	222
2.1 正しい使い方	222
2.2 対象者	222
2.3 安全に関する注意	222
3. 製品の説明	224
3.1 制御装置	224
3.2 マグネットキー	224
3.3 出荷時の設定	224
3.4 洗浄プログラム	225
3.5 サービスプログラム	227
4. 稼動	228
4.1 制御装置の作動	228
4.2 リセットを行う(S4)	229
5. 操作	231
5.1 洗浄プログラムの選択	231
5.2 洗浄時間の調整(S3)	234
6. 掃除とお手入れ	236
6.1 5分洗浄停止の有効化(S1)	236
6.2 間欠洗浄の有効化(S2)	237
6.3 ストレーナーの洗浄	237
7. トラブルシューティング	239
8. 整備	241
8.1 バッテリーの状態を監視する	241
8.2 システム診断を行う	242
9. 廃棄	244

1. 重要なお知らせ

1.1 同梱品

ME by Starck 電子ウリナルには次のものが同梱されています。

- ME by Starck 電子ウリナル (電源ケーブル型またはバッテリー型)
- マグネットキー
- ME by Starck 電子ウリナルの取扱説明書

1.2 付属の文書

次の文書は製品の一部ですので内容をよくお読みください。






- 取り付け説明書 ME by Starck 電子ウリナル (電源ケーブル型またはバッテリー型)、Duravit Rimless[®]
- サービス説明書 「電子ウリナル、電子回路ユニットの交換」
- サービス説明書 「電子ウリナル、電磁弁の交換」
- サービス説明書 「電子ウリナル、バッテリーを交換する」
- お手入れ説明書は、www.duravit.com を参照してください。

1.3 製品保証

製品保証に関しては www.pro.duravit.com/gtc に掲載されている、一般取引条件を参照してください。

1.4 図およびシンボル

取扱説明書では説明書をよりわかりやすく、使いやすくために図とシンボルを使用しています。

シンボル	意味
	シンボルは製品に関する役に立つまた重要な情報を表しています。
>	処置が必要です
 	一般ゴミと一緒に廃棄しないでください
	長い信号音
	短い信号音
s	秒
S1	サービスプログラム 1 : 5分洗浄停止
S2	サービスプログラム 2 : 間欠洗浄
S3	サービスプログラム 3 : 洗浄時間
S4	サービスプログラム 4 : リセット
P1	洗浄プログラム 1 : 0.5リッター
P2	洗浄プログラム 2 : 標準
P3	洗浄プログラム 3 : Vario

2. 安全について

取扱説明書は電子ウリナルの一部で、電子ウリナルを初期稼働させる人、使用する人、保守および清掃を行う人を対象としています。取扱説明書は十分注意して読んでください。またすぐ手に届くところに保管してください。

2.1 正しい使い方

電子ウリナルは、公共用、半公共用および個人用としての使用を想定して設計されています。

2.2 対象者

電子ウリナルの初期稼働、保守、修理は教育を受けた衛生設備業者のみが行うことができます。

2.3 安全に関する注意

生命の危険

電流と水との接触により感電を引き起こす可能性があります。

> 電子系統の水との接触は避けてください。

技術的狀態

故障した電源ケーブルは感電を引き起こす可能性があります。

> 電源ケーブルに切り傷や破損が無いか確認してください。

> 電源ケーブルが物に挟まれたり、踏まれていないか注意してください。

- > 電源ケーブルが破損しているときは、制御装置を組み込まないでください。
- > Duravitカスタマーサービス help@duravit.com までご連絡ください。

バッテリーの使用

故障したバッテリーは健康被害を引き起こす可能性があります。

- > バッテリーから漏れ出した液には触らないようにしてください。
- > 故障したバッテリーを分解しないでください。
- > バッテリーを充電したり、他の方法で再生するのはやめてください。
- > 故障したバッテリーはすぐに交換してください。

不適切な修理による破損

不適切に行われた修理は健康被害や製品の破損を引き起こす可能性があります。

- > 変更、改造、追加、独自の修理などは行わないでください。
- > 修理は資格をもった衛生設備業者に依頼してください。
- > Duravitカスタマーサービス help@duravit.com までご連絡ください。

3. 製品の説明

3.1 制御装置

電子ウリナルの制御装置は非接触での洗浄を可能にします。電子システムは自動の赤外線センサーを使用します。使用時間が9秒を超えると、ユーザが電子ウリナルから離れた際に洗浄が開始されます。前の通り過ぎただけの人や、制御装置の検知エリア内で長時間留まっている物体に対しては、洗浄は開始されません。12時間ごとに自動の衛生洗浄が行われ、臭いの発生を確実に防止します。

3.2 マグネットキー

マグネットキーを制御装置の右のセンサーの前にかざすことで、電子ウリナルのすべての機能を選択することができます。




3.3 出荷時の設定

電子ウリナルは工場出荷の際に次のように設定されています。

設定	時間
認識時間/滞在時間：	9秒間
洗浄時間(メイン洗浄)：	7秒間
洗浄時間(低水量洗浄)	メイン洗浄の50%、少なくとも5秒間

3.4 洗浄プログラム

洗浄プログラムは次のシンボルで表示されます。

シンボル	説明
	洗浄は約0.5リッター、3.5バールの水圧で行われます。
	メイン洗浄は約2.1リッター、3.5バールの水圧で行われます。
	低水量洗浄は約1.5リッター、3.5バールの水圧で行われます。

i 洗浄水量は水道管のサイズと水圧に依存します。

0.5リッター(P1)

水量0.5リッターの洗浄プログラムは工場出荷時に設定されており、毎回の使用後に開始されます。



標準(P2)

標準洗浄プログラムは、毎使用ごとにメイン洗浄が必要な場所に適しています。

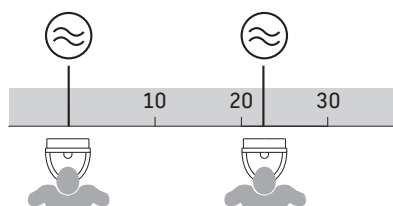


Vario(P3)

Vario洗浄では、洗浄水量は使用頻度に合わせて調整されます。2つの稼動プログラムが用意されています。Vario洗浄プログラムは、ホテル、レストラン、展示会場、空港などの公共の設備での使用に適しています。

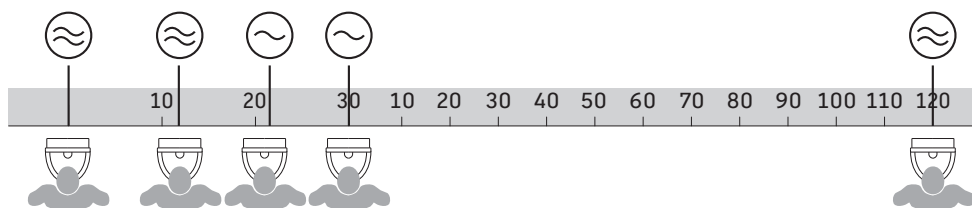
稼動プログラム1

30分以内の使用が3回未満になると、使用ごとにメイン洗浄が開始されます。



稼動プログラム2

30分以内の使用が3回になると、3回目のユーザからは低水量洗浄が開始されます。120分以内にまったく使用されないと、次のユーザではメイン洗浄が開始され、そして稼動プログラム1が再び有効になります。



3.5 サービスプログラム

5分洗浄停止(S1)

電子ウリナルを掃除するために、洗浄プログラムを5分間中断します。その後、メイン洗浄が行われ、選択されたプログラムが改めて有効になります。

間欠洗浄(S2)

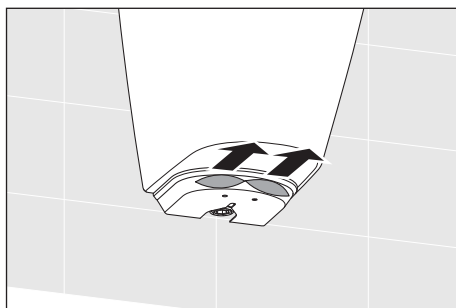
例えばデスケーラを作用させるために、洗浄プログラムが2分間中断します。その後の10分間に、2分ずつ5回の低水量での洗浄が行われます。最後の洗浄はメイン洗浄で、選択されたプログラムが改めて有効になります。

4. 稼働

- 制御装置が不用意に作動しないように、電子ウリナルが使用されるまでセンサーの保護フィルムを付けたままにしておきます。

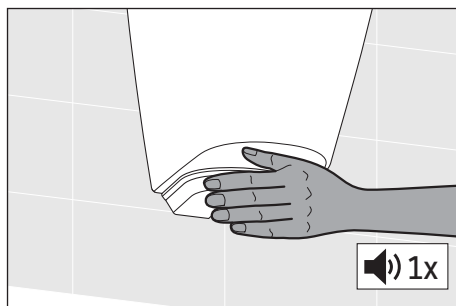
4.1 制御装置の作動

- > センサーの保護フィルムを剥がしてください。



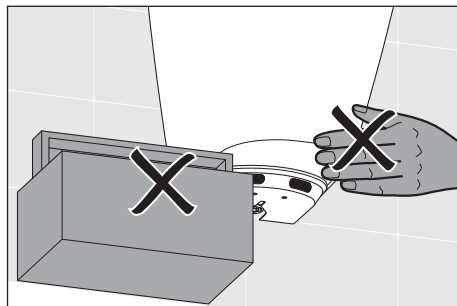
初期稼働プログラムは5分間続きます。

- > センサーに手を近づけないようにしてください。



1秒間の短い信号音が鳴り、制御装置が有効になります。

- > 制御装置の検知範囲からすべての物を除去し、ウリナルから離れてください。



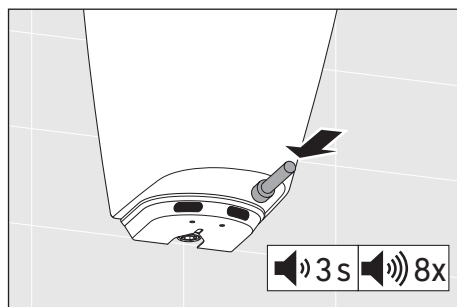
制御装置の設定は約12秒かかり、その間信号音が鳴ります。その後、メイン洗浄が行われ、電子ウリナルが使用可能になります。

4.2 リセットを行う(S4)

リセットを行うと、選択されたプログラムと設定がリセットされます。その後、プログラムと設定を改めて選択できます。

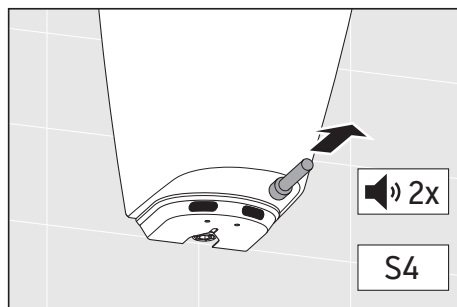
信号音の鳴り方に関しては2ページの説明図を参照してください。

- > マグネットキーを右側のセンサーの前で保持してください。



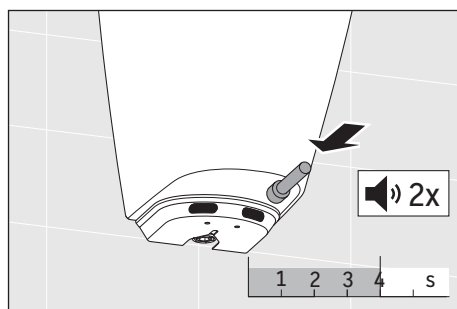
3秒以内に短い信号音が何度か鳴ります。その後、長い信号音が8回鳴りますが、6回目と7回目の信号音の間および7回目と8回目の信号音の間には約6秒の長い休止が入ります。

> マグネットキーを離してください。



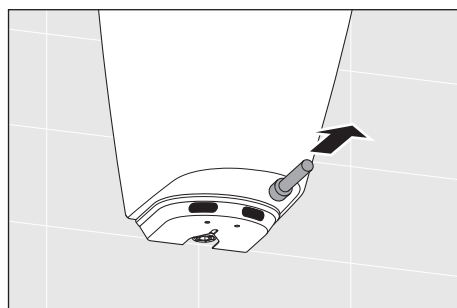
短い信号音が2回鳴り、サービスプログラムS4が選択されます。

> マグネットキーを4秒以内に再度、右のセンサーの前にかざしてください。



短い信号音が2回鳴り、リセットを確認します。

> マグネットキーを離してください。



出荷時の設定が有効になっています。

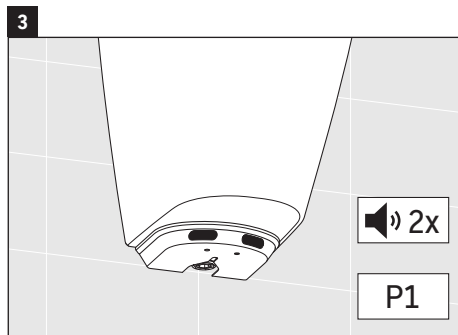
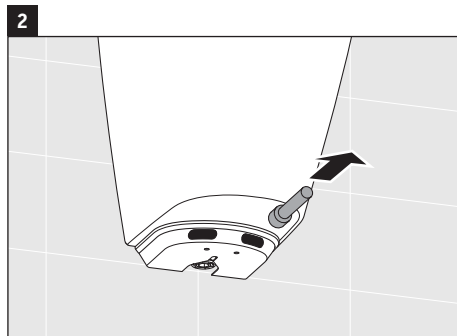
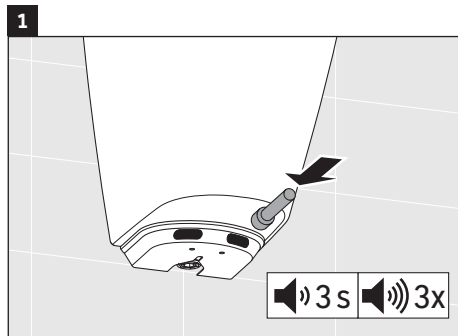
洗浄プログラムの選択と洗浄時間の調節に関しては、5.1および5.2章を参照してください。

5. 操作

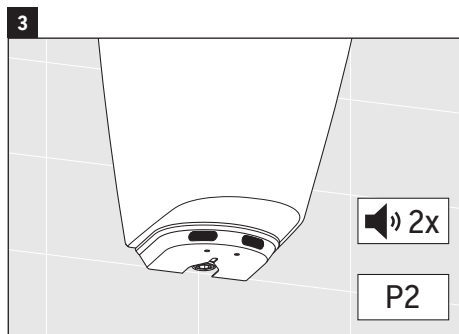
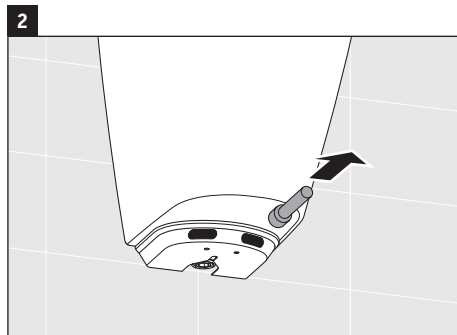
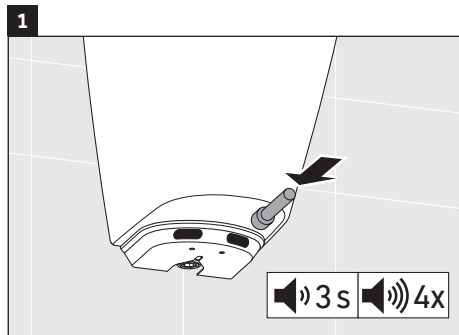
5.1 洗浄プログラムの選択

信号音の鳴り方に関しては2ページの説明図を参照してください。

0.5リッターを選択する(P1)

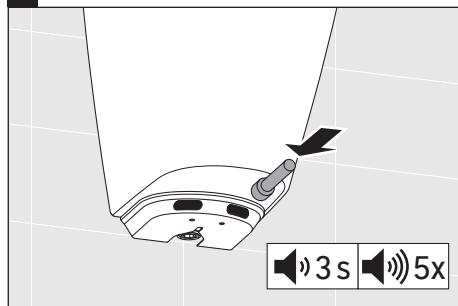


標準を選択する(P2)

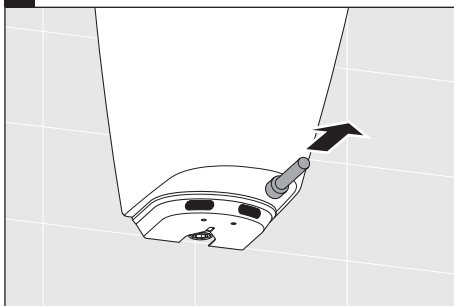


Varioを選択する(P3)

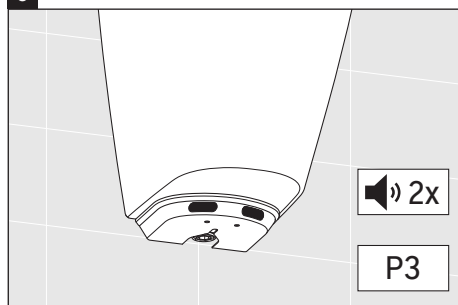
1



2



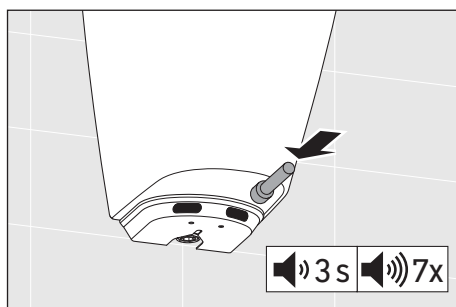
3



5.2 洗浄時間の調整(S3)

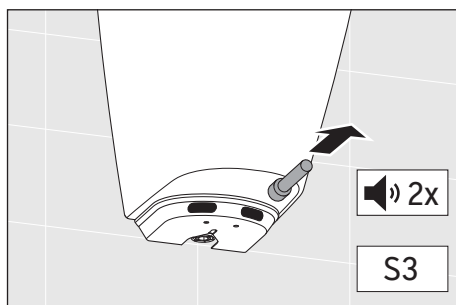
信号音の鳴り方に関しては2ページの説明図を参照してください。

> マグネットキーを右側のセンサーの前で保持してください。



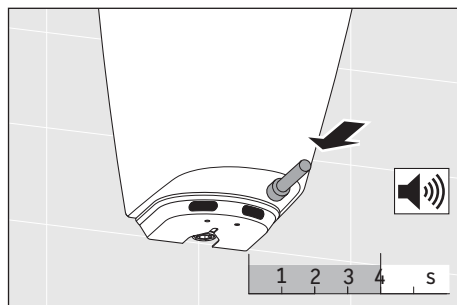
3秒以内に短い信号音が何度か鳴ります。その後、長い信号音が7回鳴りますが、6回目と7回目の信号音の間には 約6秒の長い休止が入ります。

> マグネットキーを離してください。



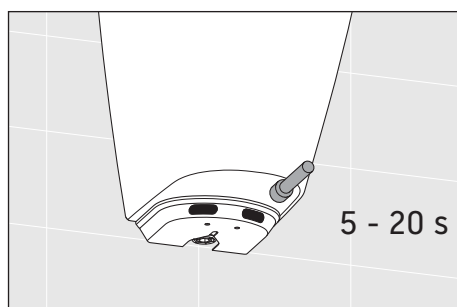
短い信号音が2回鳴り、サービスプログラムS3が選択されます。

- > マグネットキーを4秒以内に再度、右のセンサーの前にかざしてください。

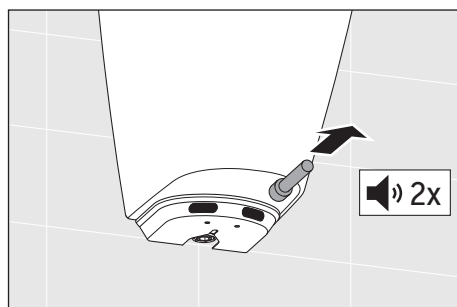


洗浄が開始され、同時に1秒ごとに信号音が鳴ります。

- > 設定したい洗浄時間(最短5秒、最長20秒)だけ、マグネットキーを右のセンサーの前にかざし続けてください。



- > マグネットキーを離します。



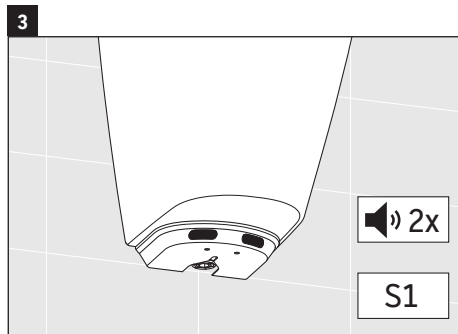
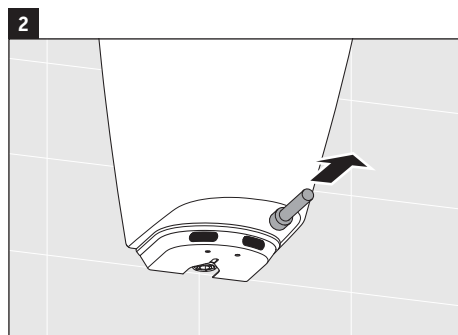
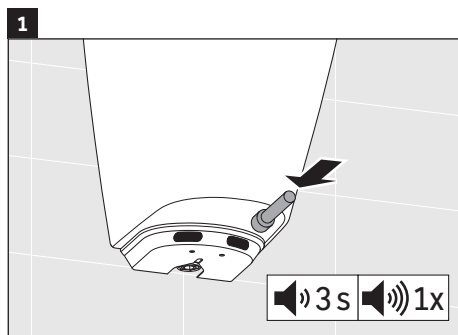
短い信号音が2回鳴り、リセットを確認します。その後、選択された洗浄プログラムが再び有効になります。

6. 掃除とお手入れ

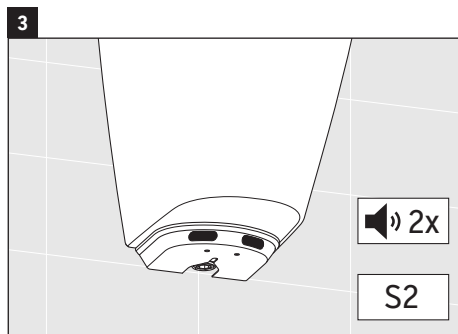
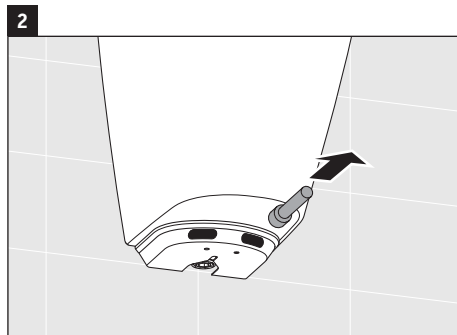
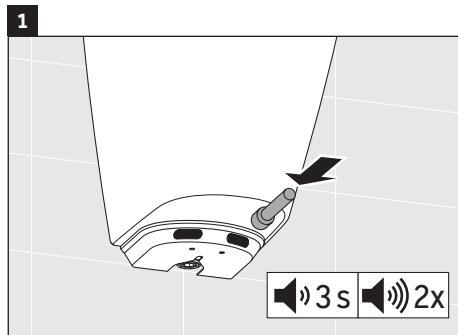
電子ウリナルを掃除するときは、洗浄プログラムを中断します。そのため2つのサービスプログラムが用意されています(3.5章を参照)。信号音の鳴り方に関しては2ページの説明図を参照してください。

電子ウリナルの表面の掃除とお手入れの仕方に関しては、お手入れ説明書(www.duravit.comを参照)をお読みください。

6.1 5分洗浄停止の有効化(S1)

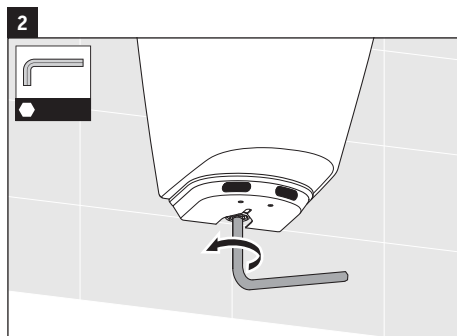
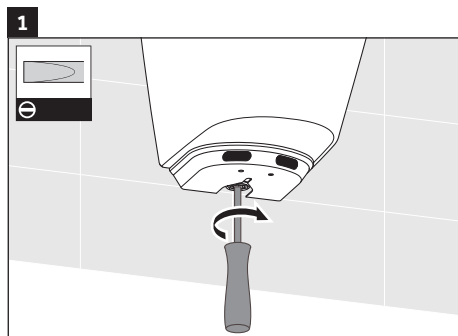


6.2 間欠洗浄の有効化(S2)

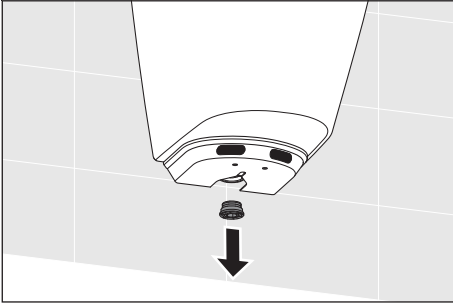


6.3 ストレーナーの洗浄

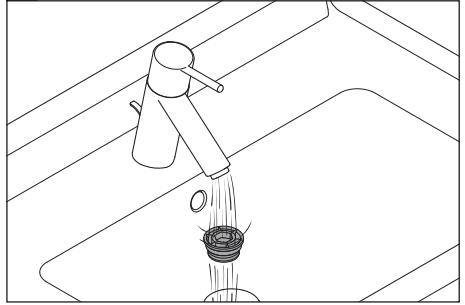
ゴミフィルターは、ステンレスの蓋を分解することなく取り出し、洗浄することができます。



3



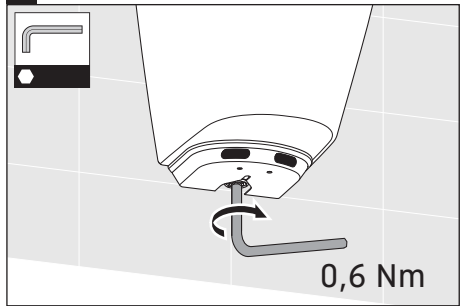
4



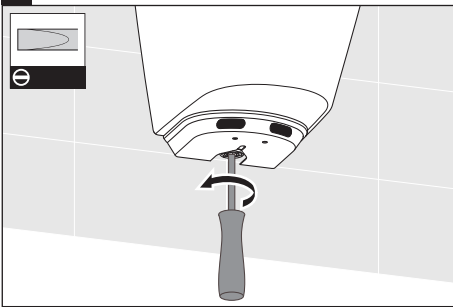
5



6



7



ja

7. トラブルシューティング

問題	原因	解決方法
洗淨が全くされないか、不十分です。		> システム診断をスタートしてください。(第8.2章を参照)
	ゴミフィルターが汚れています。	> ゴミフィルターを洗淨します。(第6.3章を参照)
	アングル弁が閉まっています。	> アングル弁を開きます。
	バッテリーが切れています。	> バッテリーを交換してください。
	パイプが押しつぶされている、あるいは折れ曲がっています。	> パイプを点検してください。
	制御装置と電磁弁の接続がありません。	> 接続ケーブルを点検してください。
	電磁弁が故障しています。	> 電磁弁を交換してください。
初期稼動を行えません。	初期稼動はすでに行われています。	> リセットを行ってください(4.2章を参照)
	バッテリーが切れています。	> バッテリーを交換してください。
	電源アダプターが正しく接続されていません。	> 電源アダプターを正しく接続してください。



問題	原因	解決方法
	電源に接続されていません。	> 制御装置を電源に接続してください。
	電源アダプターが故障している。	> 電源アダプターを交換してください。
	制御装置が故障している。	> 制御装置を交換してください。
長い信号音が3回鳴り、洗浄されません。	バッテリーが弱くなっているか、切れています。	> バッテリーを交換してください。

ご質問の際は、Duravitカスタマーサービス help@duravit.com までご連絡ください。

8. 整備

8.1 バッテリーの状態を監視する

i バッテリーの状態は、初期稼働のあと常に監視してください。

洗浄の前に長い信号音が3回鳴るときは、バッテリーが弱くなっています。その後は、最大でも50～100回の洗浄のみ可能です。

> バッテリーは定期的に交換してください。

使用中に長い信号音が3回鳴り、洗浄がされないときは、バッテリーが切れています。

> バッテリーをすぐに交換してください。

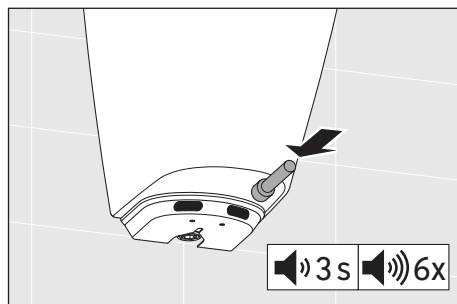
バッテリーの交換の仕方については、サービス説明書 「電子ウリナル、バッテリーを交換する」を参照してください。

8.2 システム診断を行う

洗浄が全くされない、または水が少ししか出ないときは、原因を見つけるためのシステム診断を行ってください。

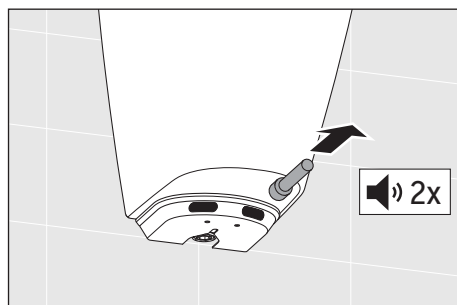
信号音の鳴り方に関しては2ページの説明図を参照してください。

> マグネットキーを右側のセンサーの前で保持してください。



3秒以内に短い信号音が何度か鳴ります。その後、長い信号音が6回鳴ります。

> マグネットキーを離してください。



短い信号音が2回鳴り、システム診断が開始されます。

診断結果には次のタイプがあります。

信号	意味	対処方法
洗浄と1回の信号音	電子ウリナルは正常に機能しています。	
長い信号音が2回鳴り、洗浄されません。	電磁弁が故障しています。	> 制御装置から電磁弁への接続を確認してください。
長い信号音が3回鳴り、洗浄されません。	バッテリーが弱くなっているか、切れています。	> バッテリーをすぐに交換してください。

システム診断が完了すると、短い信号音が2回鳴り、選択された洗浄プログラムが再び有効になります。システム診断の結果に依りますが、電子ウリナルは使用可能になります。

9. 廃棄



■
廃電気・電子機器に関するWEEE指令 2012/19/EU に基づき、シンボルは、この製品が一般ゴミと一緒に廃棄できないことを示しています。廃電気・電子機器は危険物質が含まれている可能性があり、専門業者により廃棄される必要があります。製品を、廃電気・電子機器リサイクルのための専用の回収場所に届けてください。これに関する詳細情報は、販売店または担当官庁にあります。

使用済みバッテリーは、適切な方法に基づいて処分してください。包装材は、できるだけ保証期間が過ぎるまで保管してください。包装材はその後、環境に配慮して廃棄してください。

Duravit AG
P.O. Box 240
Werderstr. 36
78132 Hornberg
Germany
Phone +49 78 33 70 0
Fax +49 78 33 70 289
info@duravit.de
www.duravit.de

