

DÄMMPASS

Missel Dämmungen für den

- **Wärmeschutz**
- **Kälteschutz**
- **Feuchteschutz**
- **Schallschutz**

von Rohrleitungen, Kanälen
und Armaturen der Technischen
Gebäudeausrüstung



Der Missel DÄMMPASS

bietet eine übersichtliche und leicht verständliche Hilfe für den praktischen Einbau von Dämmungen für Rohrleitungen, Kanäle und Armaturen zu einem sicheren und effizienten

- Wärme- und Kälteschutz
- Feuchteschutz
- Schallschutz

in der Technischen Gebäudeausrüstung.

Der Missel DÄMMPASS

liefert kompakte und punktgenaue Informationen zu den werkvertraglich erforderlichen Dämmdicken, die auch die

- EnergieEinsparverordnung EnEV 2014
 - DIN 1988-200
 - DIN 4109/A1
 - VDI 4100
 - anerkannte Regeln der Technik (aRdT)
 - und weitere Normen und Regelwerke
- erfüllen.

Der Missel DÄMMPASS

gibt in Abhängigkeit der Einbausituation und der Abmessungen für Rohrleitungen, Kanäle und Armaturen von

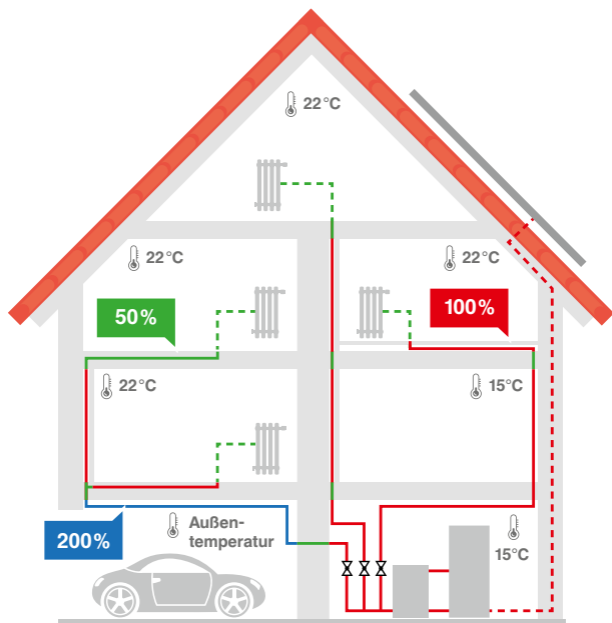
- Wärmeverteilungs-/Heizungsanlagen
- Trinkwasseranlagen (warm)
- Trinkwasseranlagen (kalt)
- Raumluft- und Klimakältesystemen
- Sanitär-, Abwasser- und Regenwasseranlagen
- Lüftungsanlagen

eine Übersicht über die zahlreichen neuen und traditionellen Missel Dämmprodukte.

Inhaltsverzeichnis

1. Dämmung von Rohrleitungen und Armaturen von Wärmeverteilungs-/Heizungsanlagen	4
■ 200%-Dämmung nach EnEV	
■ 100%-Dämmung nach EnEV	
■ 50%-Dämmung nach EnEV	
2. Dämmung von Rohrleitungen und Armaturen von Trinkwasseranlagen (warm) . . .	14
■ 200%-Dämmung nach EnEV	
■ 100%-Dämmung nach EnEV	
■ 50%-Dämmung nach EnEV	
3. Dämmung von Rohrleitungen und Armaturen von Trinkwasseranlagen (kalt)	22
■ 200%-Dämmung nach EnEV	
■ 13 mm-Dämmung nach DIN 1988-200 oder Dämmdicke nach EnEV	
■ 9 mm-Dämmung nach DIN 1988-200	
■ 4 mm-Dämmung nach DIN 1988-200	
4. Dämmung von Kälteverteilungs- und Kaltwasserleitungen	31
5. Dämmung von Abwasser- und Regenwasserleitungen	32
■ 4 mm-Dämmung: Körperschalldämmung	
■ 9 mm-Dämmung: Körperschalldämmung	
■ 9 mm-Dämmung: Körper- und Luftschalldämmung	
■ 10 ... 30 mm-Dämmung: Feuchteschutz	
6. Dämmung von Luftkanälen und -leitungen	38
■ 4 mm-Dämmung: Körperschalldämmung	
■ 10 mm-Dämmung: Wärme- und Körperschalldämmung	
■ 20 mm-Dämmung: Wärmedämmung	
■ 30 mm-Dämmung: Wärme- und Feuchteschutz	
7. Schalldämmung Sanitärtechnik	40
8. Missel Produkte	41

1. Dämmung der Rohrleitungen und Armaturen von Wärmeverteilungs-/Heizungsanlagen







Dämmdicke (Empfehlung von Missel)

— **übereinstimmend** mit der EnEV

- - - **abweichend** zur EnEV

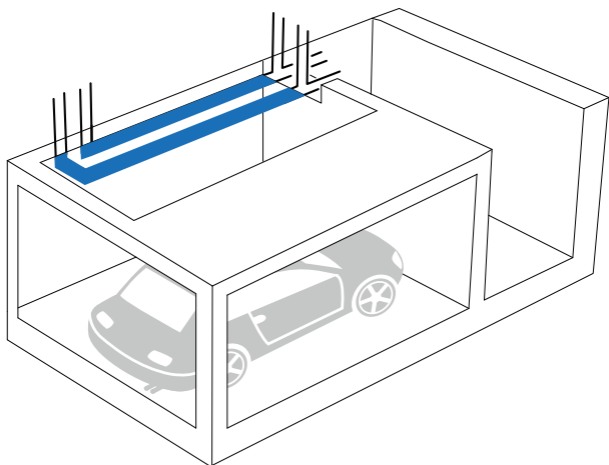
■ Tabelle 1 Dämmung der Rohrleitungen und Armaturen von Wärmeverteilungs-/Heizungsleitungen nach EnEV und den aRdT mit Missel Produkten

Dämmdicke Empfehlung Missel	Anwendungsfälle siehe	Mindest-Dämmdicke nach EnEV	Missel Produkte ¹⁾
200 %	Seite 6	200 %	Misselon-Robust 035, Misselon-Robust 035 – UV-beständig Seite 41 
100 %	Seite 7 bis 9	100 %	Misselon-Robust 035  Seite 42 bis 43
		100 %	Misselon-Robust 035, Missel Kompakt-Dämmhülle KDH 035  Seite 42 bis 44
50 %	Seite 10 bis 12	0	Misselon-Robust 035
		50 %	 Seite 45 bis 46
		0	
		50 %	
		6 mm	Misselon-Robust 035, Missel Kompakt-Dämmhülle KDH 035
0	 Seite 45 bis 47		

¹⁾ Missel Wickelstreifen und Montagezubehör beachten (Seite 59)

200%-Dämmung nach EnEV

- Rohrleitungen frei verlegt, an Außenluft grenzend
- Rohrleitungen und Armaturen in offenen Garagen/ Tiefgaragen
- Rohrleitungen und Armaturen in Kellerräumen mit permanenten Öffnungen zur Außenluft



Misselon-Robust® 035

Misselon-Robust® 035 – UV-beständig



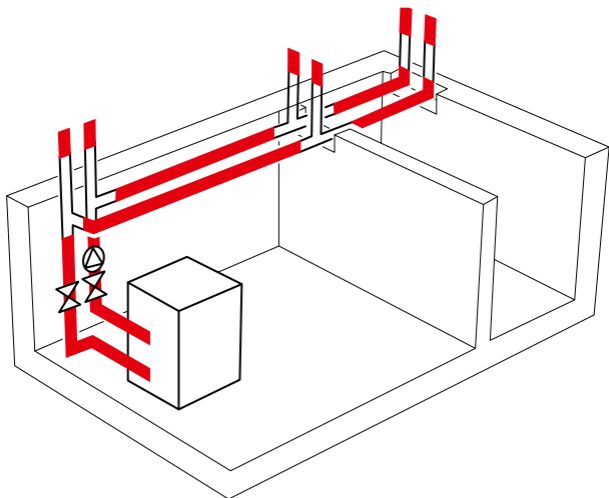
Für weitere technische Details QR-Code scannen.

Bitte beachten:

Bei längeren Stillstandszeiten und Frosttagen schützt auch die 200%-Dämmung nicht vor Einfrieren. Rohrleitungen entleeren oder Begleitheizung installieren.

100%-Dämmung nach EnEV

- Rohrleitungen und Armaturen frei verlegt in unbeheizten oder beheizten Räumen



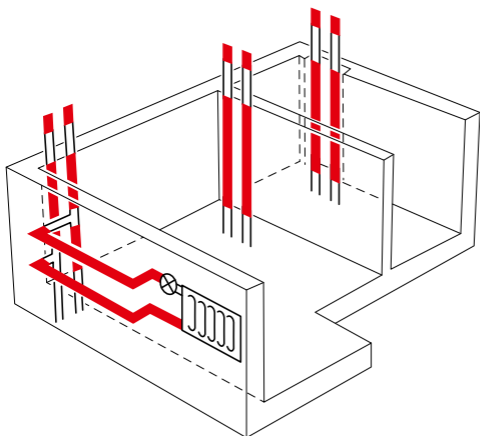
Misselon-Robust® 035



Für weitere technische Details QR-Code scannen.

100%-Dämmung nach EnEV

- Rohrleitungen in Außenwänden
- Rohrleitungen und Armaturen in Bauteilen zwischen unbeheizten Räumen
- Rohrleitungen und Armaturen zwischen beheizten und unbeheizten Räumen eines Nutzers
- Rohrleitungen und Armaturen in Schächten, Hohlraum- und Systemböden von beheizten und unbeheizten Räumen
- Anschluss von Solaranlagen/Wärmepumpen



Misselon-Robust® 035



Für weitere technische Details QR-Code scannen.

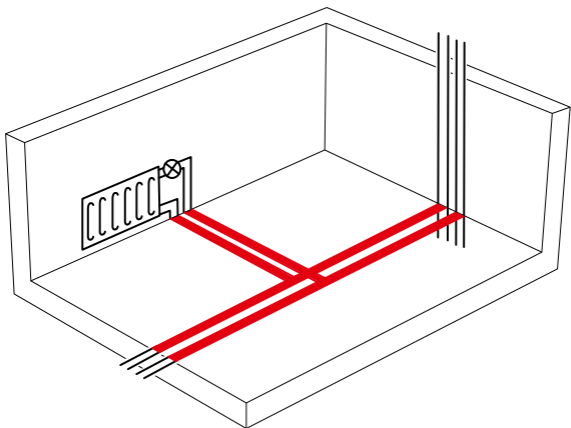
100%-Dämmung von Rohrleitungen im Fußbodenaufbau nach EnEV

Räume beheizt oder unbeheizt

- Wärmeverteilungs-/Heizungsleitungen
- Heizkörperanschlussleitungen

über

- unbeheizten Räumen
- Erdreich
- Außenluft



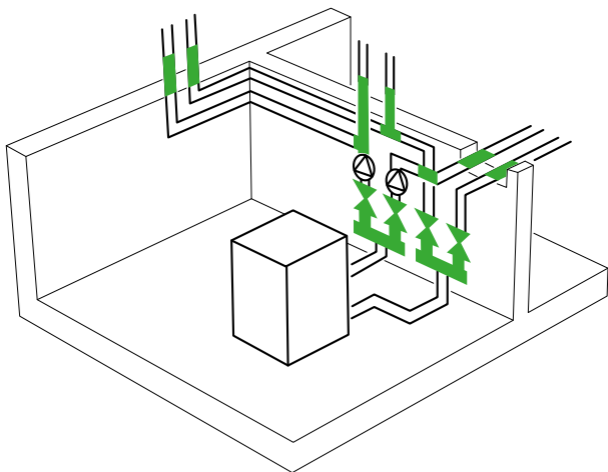
Missel Kompakt-Dämmhülse® KDH® 035



Für weitere technische Details QR-Code scannen.

50%-Dämmung nach EnEV

- Rohrleitungen und Armaturen frei verlegt in beheizten Räumen
- in Wand- und Deckendurchführungen von Rohrleitungen
- im Kreuzungsbereich von Rohrleitungen
- an Verbindungsstellen von Rohrleitungen
- bei zentralen Verteilern und dessen Anschlüssen im unmittelbaren Bereich



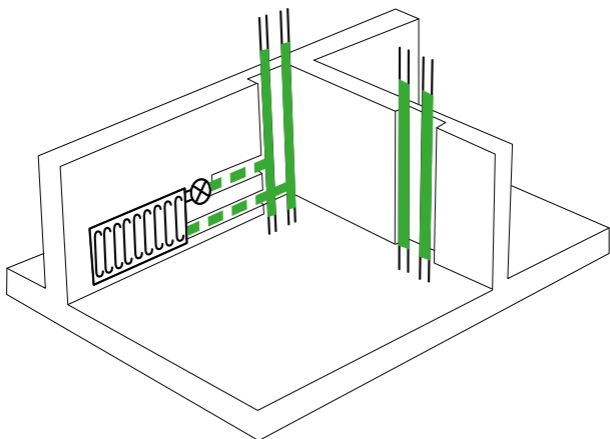
Misselon-Robust® 035



Für weitere technische Details QR-Code scannen.

50%-Dämmung nach EnEV

- Rohrleitungen und Armaturen in Bauteilen zwischen beheizten Räumen *verschiedener Nutzer*
- Rohrleitungen und Armaturen in Bauteilen zwischen beheizten Räumen *eines Nutzers* (Empfehlung)

**Misselon-Robust® 035**

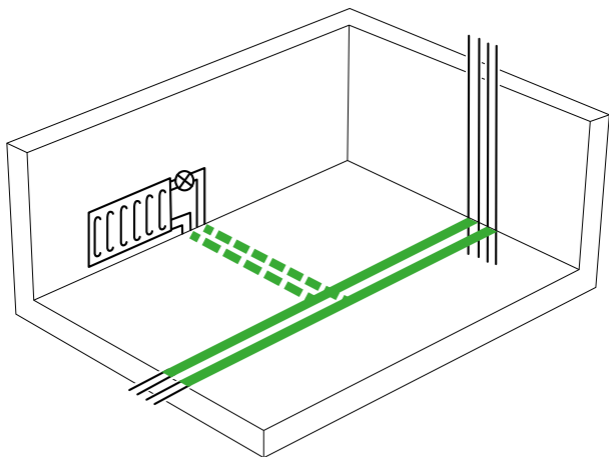
Für weitere technische Details QR-Code scannen.

50%-Dämmung von Rohrleitungen im Fußbodenaufbau nach EnEV

Räume beheizt

- Wärmeverteilungs-/Heizungsanlagen
- Heizkörperanschlussleitungen

über beheizten Räumen *verschiedener Nutzer*
über beheizten Räumen *eines Nutzers* (Empfehlung)



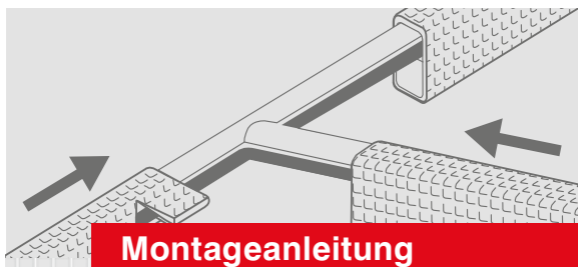
Missel Kompakt-Dämmhülse® KDH® 035



Für weitere technische Details QR-Code scannen.

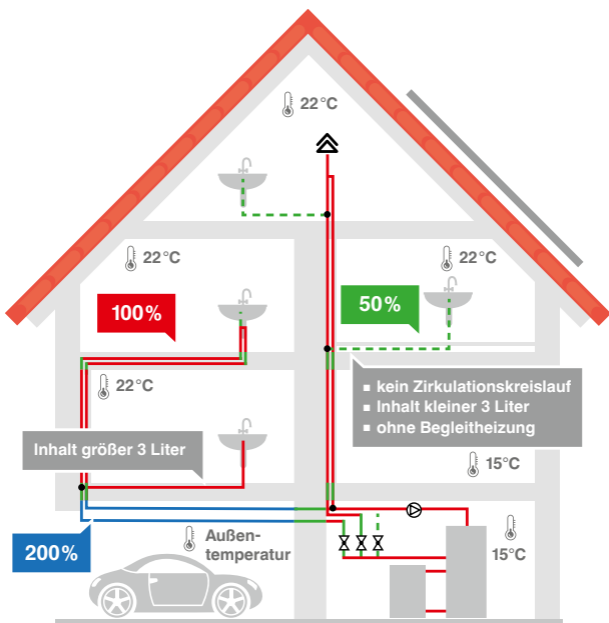
Montageanleitungen

Mit dem **QR-Code** gelangen Sie direkt zu den relevanten Montageanleitungen.



Alle Missel Montageanleitungen unter www.missel.de im Downloadbereich.
















2. Dämmung der Rohrleitungen und Armaturen von Trinkwasseranlagen (warm)



Dämmdicke (Empfehlung von Missel)

- **übereinstimmend** mit der EnEV
- - - **abweichend** zu der EnEV

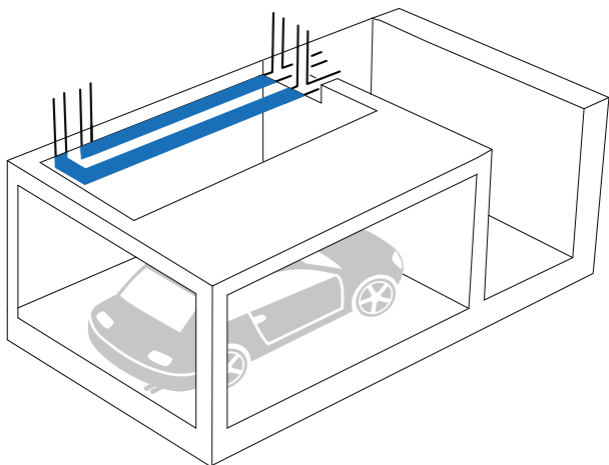
■ Tabelle 2 Dämmung der Rohrleitungen und Armaturen von Trinkwasseranlagen (warm) nach EnEV und den aRdT mit Missel Produkten

Dämmdicke Empfehlung Missel	Anwendungsfälle siehe	Mindest-Dämmdicke nach EnEV	Missel Produkte ¹⁾
200%	Seite 16	200%	Misselon-Robust 035,  Misselon-Robust 035 – UV-beständig  Seite 41
100%	Seite 17 bis 19	100%	Misselon-Robust 035      Seite 42 bis 43
			Misselon-Robust 035, Missel Kompakt-Dämmhülse KDH 035    Seite 42 bis 44
50%	Seite 20 bis 21	50%	Misselon-Robust 035     
		0	Seite 45 bis 46

¹⁾ Missel Wickelstreifen und Montagezubehör beachten (Seite 59)

200%-Dämmung nach EnEV

- frei verlegt, an Außenluft grenzend
- offene Garagen/Tiefgaragen
- Kellerräume mit permanenten Öffnungen zur Außenluft



Misselon-Robust® 035

Misselon-Robust® 035 – UV-beständig



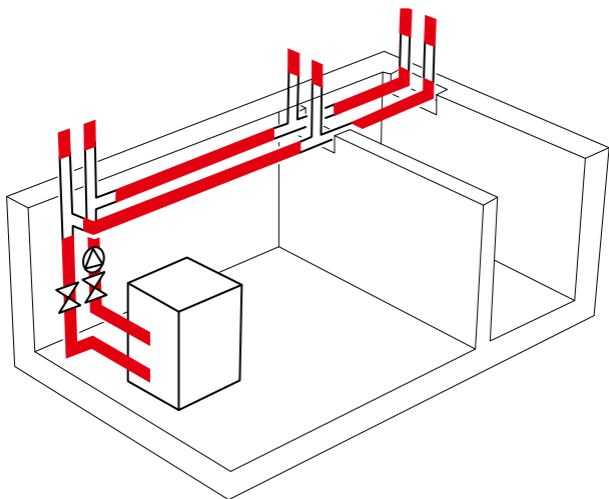
Für weitere technische Details QR-Code scannen.

Bitte beachten:

Bei längeren Stillstandszeiten und Frosttagen schützt auch die 200%-Dämmung nicht vor Einfrieren. Rohrleitungen entleeren oder Begleitheizung installieren.

100%-Dämmung nach EnEV

- frei verlegt in unbeheizten oder beheizten Räumen



Misselon-Robust® 035

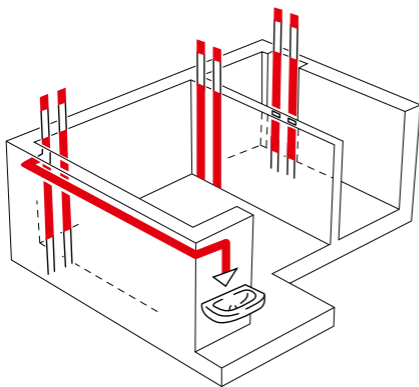


Für weitere technische Details QR-Code scannen.

100%-Dämmung nach EnEV

Rohrleitungen von Warmwasserleitungen mit Zirkulation/elektrischer Begleitheizung¹⁾:

- in Bauteilen zwischen unbeheizten bzw. zwischen unbeheizten und beheizten Räumen eines oder verschiedener Nutzer
- zwischen beheizten Räumen eines oder verschiedener Nutzer
- in Schächten, Hohlraum- und Systemböden von beheizten und unbeheizten Räumen



Misselon-Robust® 035



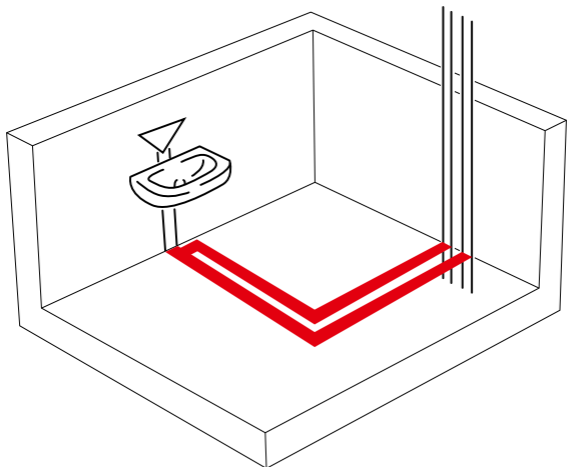
Für weitere technische Details QR-Code scannen.

¹⁾ Warmwasserleitungen ohne Zirkulation und ohne elektrische Begleitheizung bis zu 3 Liter Wasserinhalt (Stichleitungen) keine Anforderung nach EnEV.

Empfehlung: 50%-Dämmung.

100%-Dämmung nach EnEV

- Rohrleitungen von Trinkwasseranlagen (warm) mit Zirkulation/elektrischer Begleitheizung
- Rohrleitungen von Trinkwasseranlagen (warm) mit Zirkulation/elektrischer Begleitheizung im Fußbodenaufbau



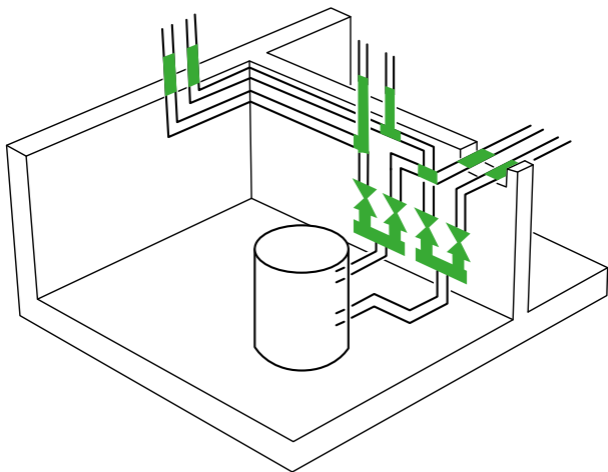
Missel Kompakt-Dämmhülse® KDH® 035



Für weitere technische Details QR-Code scannen.

50%-Dämmung nach EnEV

- in Wand- und Deckendurchführungen
- im Kreuzungsbereich von Rohrleitungen
- an Verbindungsstellen
- bei zentralen Rohrnetzverteilern und dessen Anschlüssen im unmittelbaren Bereich



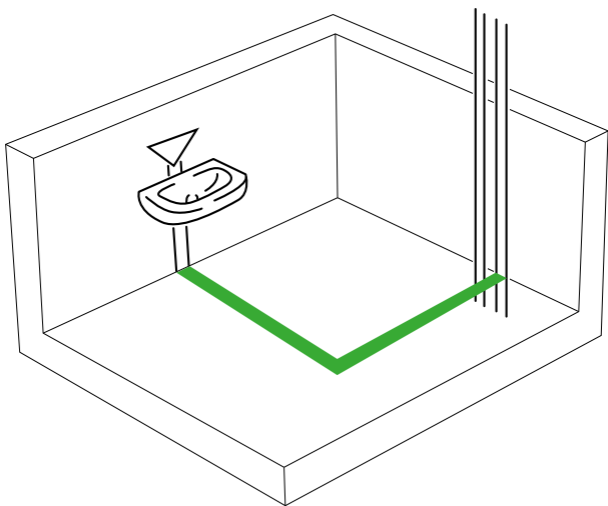
Misselon-Robust® 035



Für weitere technische Details QR-Code scannen.

50%-Dämmung nach EnEV

- Sticleitungen ohne Zirkulation/elektrische Begleitheizung¹⁾
- Sticleitungen ohne Zirkulation/elektrische Begleitheizung im Fußbodenaufbau¹⁾



Missel Kompakt-Dämmhülse® KDH® 035

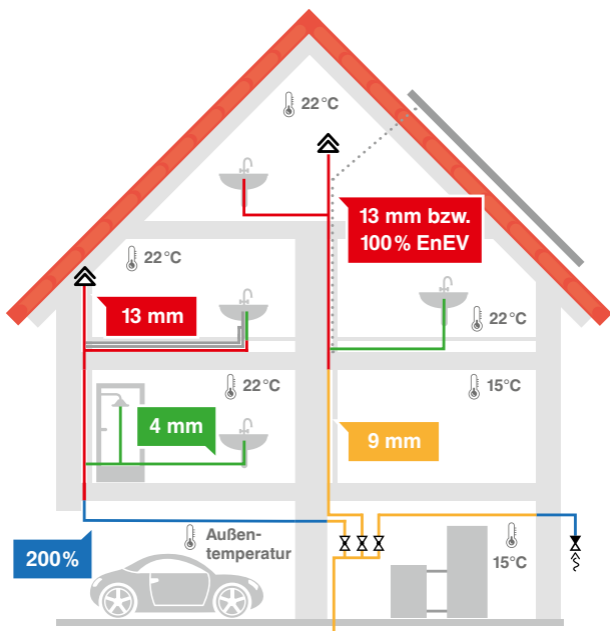


Für weitere technische Details QR-Code scannen.















¹⁾ Warmwasserleitungen ohne Zirkulation und ohne elektrische Begleitheizung bis zu 3 Liter Wasserinhalt (Sticleitungen) keine Anforderung nach EnEV.

Empfehlung: 50 %-Dämmung.

3. Dämmung der Rohrleitungen und Armaturen von Trinkwasseranlagen (kalt)



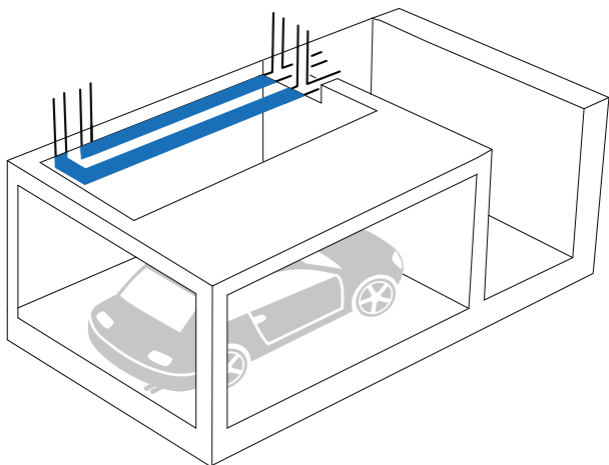
■ Tabelle 3 Dämmung von Rohrleitungen und Armaturen von Trinkwasseranlagen (kalt) nach DIN 1988-200, EnEV und den aRdT

Dämmdicke Empfehlung Missel	Anwen- dungs- fälle siehe	Mindest- Dämm- dicke nach DIN 1988-200 bzw. EnEV	Misse Produkt nach DIN 1988-200	Missel Produkt ¹⁾ Empfehlungen für dickere Dämmungen nach EnEV
200 % nach EnEV	Seite 24	k. A.		Misselon-Robust 035 (200%),  Misselon-Robust 035 – UV-beständig (200%)  Seite 41
13 mm (bzw. Dämm- dicke nach EnEV bei $T_R > 25^\circ\text{C}$)	Seite 25 bis 28	k. A. 13 mm 100% (EnEV) 13 mm	Misselfix- Garant (13 mm)  Seite 48	Misselon-Robust 035 (100%)   Seite 42 bis 43
9 mm	Seite 29	9 mm	Misselfix- Garant (9 mm)  Seite 49	
4 mm	Seite 30	4 mm 4 mm	Misselfix- Garant (4 mm)    Seite 50	Misselon-Robust 035 (50%), Missel Kompakt- Dämmhülse KDH 035 (50%)    Seite 45 bis 47 Misselon-Robust 035 (50%)   Seite 45 bis 46

¹⁾ Missel Wickelstreifen und Montagezubehör beachten (Seite 59)

200%-Dämmung

- Rohrleitungen frei verlegt, an Außenluft grenzend
- Rohrleitungen und Armaturen in offenen Garagen/ Tiefgaragen
- Rohrleitungen und Armaturen in Kellerräumen mit permanenten Öffnungen zur Außenluft



Misselon-Robust® 035

Misselon-Robust® 035 – UV-beständig



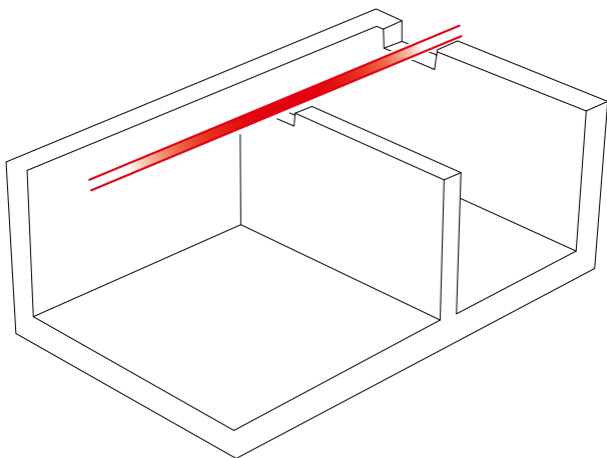
Für weitere technische Details QR-Code scannen.

Bitte beachten:

Bei längeren Stillstandszeiten und Frosttagen schützt auch die 200%-Dämmung nicht vor Einfrieren. Rohrleitungen entleeren oder Begleitheizung installieren.

13 mm-Dämmung bei Umgebungstemperatur $T_R > 20^\circ\text{C}$

- Rohrleitungen und Armaturen frei verlegt in unbeheizten Räumen



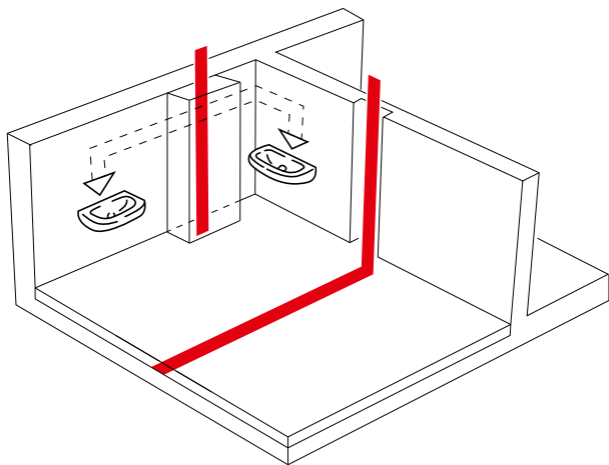
Misselfix-Garant[®]



Für weitere technische Details QR-Code scannen.

13 mm-Dämmung bei Umgebungstemperatur $T_R \leq 25^\circ\text{C}$

- Rohrleitungen und Armaturen in Bodenkanälen, abgehängten Decken und Systemböden
- Rohrleitungen und Armaturen in Installations-schächten
- Rohrleitungen und Armaturen in Bauteilen zwischen beheizten Räumen eines oder verschiedener Nutzer



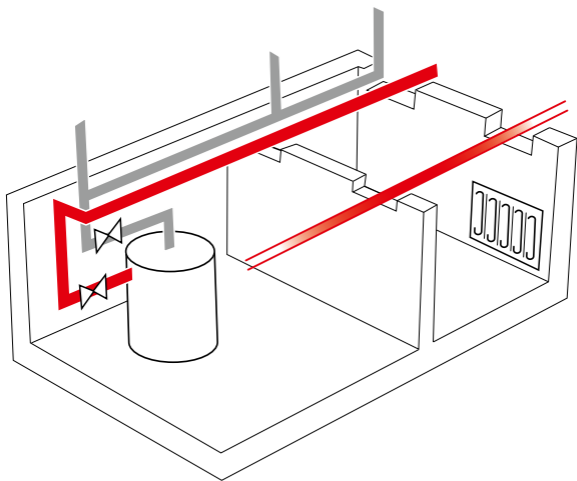
Misselfix-Garant[®]



Für weitere technische Details QR-Code scannen.

**100%-Dämmung bei Umgebungstemperatur
 $T_R > 25^\circ\text{C}$ nach EnEV**

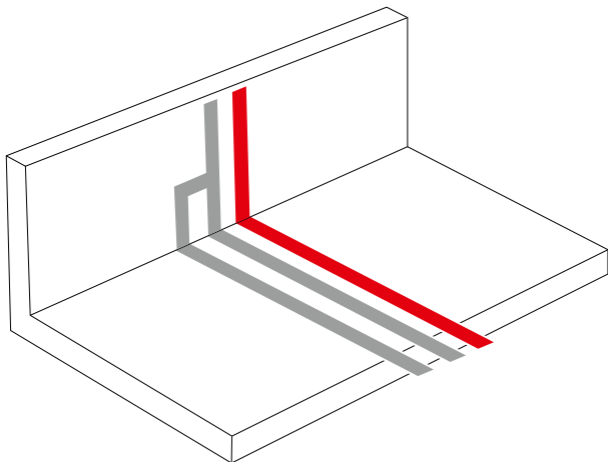
- Rohrleitungen und Armaturen verlegt in Technikzentralen
- Rohrleitungen und Armaturen in Medienkanälen, Systemböden und abgehängten Decken
- Rohrleitungen und Armaturen in Installationschächten und Bodenkanälen mit Wärmelasten

**Misselon-Robust® 035**

Für weitere technische Details QR-Code scannen.

13 mm-Dämmung von Stockwerks- und Einzelzuleitungen

- im Fußbodenaufbau neben zirkulierenden wärmehenden Leitungen



Misselon-Robust® 035



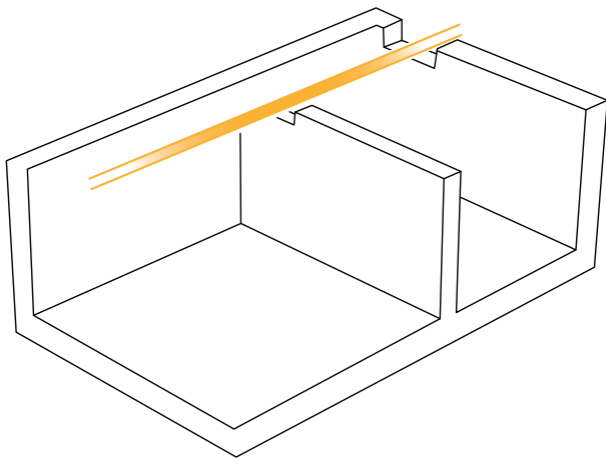
Für weitere technische Details QR-Code scannen.

Empfehlung:

Zwischen Warm- und Kaltwasserleitungen 30 mm Abstand.

9 mm-Dämmung bei Umgebungstemperatur $T_R \leq 20^\circ\text{C}$

- Rohrleitungen und Armaturen frei verlegt in unbeheizten Räumen



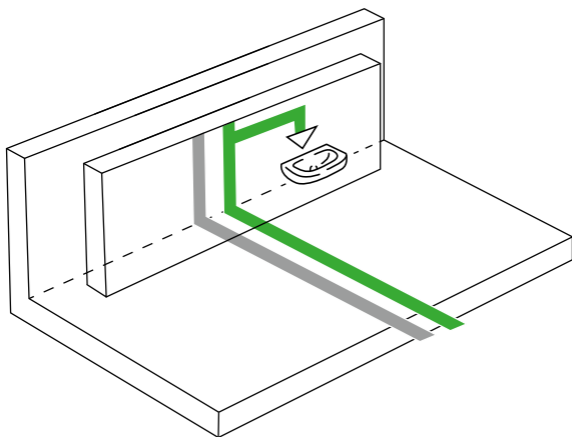
Misselfix-Garant[®]



Für weitere technische Details QR-Code scannen.

4 mm-Dämmung von Stockwerks- und Einzelzuleitungen

- im Fußbodenaufbau (auch neben nicht zirkulierenden Warmwasserleitungen)
- in Vorwandinstallation
- Einzelzuleitung



Misselfix-Garant®




Für weitere technische Details QR-Code scannen.

Empfehlung:

Zwischen Warm- und Kaltwasserleitungen 30 mm Abstand.

4. Dämmung der Kälteverteilungs- und Kaltwasserleitungen sowie Armaturen von Raumluftechnik- und Klimakältesystemen

- **Tabelle 4** EnEV-Dämmdicke und empfohlene Dämmdicken für Kälteverteilungs- und Kaltwasserleitungen sowie Armaturen von Raumluftechnik- und Klimakältesystemen in Abhängigkeit vom Durchmesser d_a bei **Mediumtemperatur $T_M = 0^\circ\text{C}$, Umgebungstemperatur $T_U = 20^\circ\text{C}$, relative Feuchte der Umgebungsluft $\varphi = 60\%$ (Beispiel¹⁾)**

Rohr- außendurch- messer d_a [mm]	EnEV- Dämm- dicke [mm]	empfohlene Dämmdicke bei $\lambda_{-10^\circ\text{C}} = 0,033 \text{ W}/(\text{m}\cdot\text{K})$ [mm]	Missel Produkt ²⁾
10	6	20	Misselon-Robust 035 und Missel Armaturendämmungen 
12	6	20	
15	6	20	
18	6	20	
22	6	20	
28	6	30	
35	6	30	

- ¹⁾ bei anderen Temperaturen/Umgebungsbedingungen:
Missel Kundenservice, Telefon +49 711 5308111

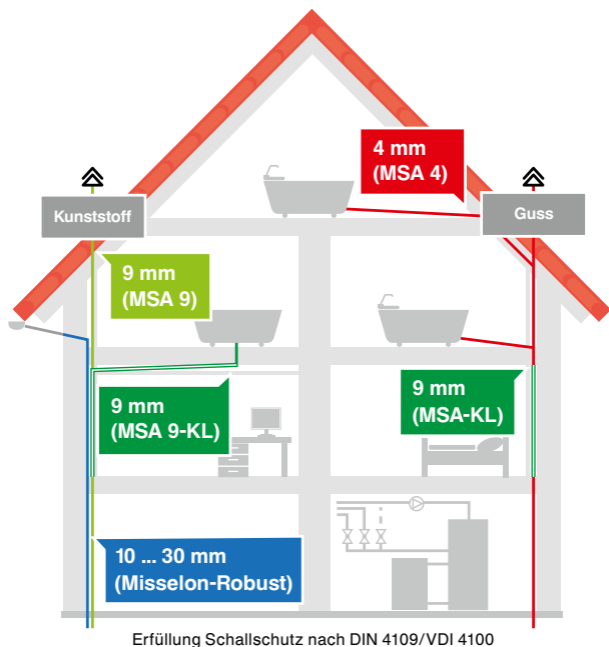


Im Außenbereich aufgestellte Klimaanlagen zur Lüftung/Klimatisierung einer Produktionshalle sowie für innenliegende Kälte-/Kaltwasserleitungen und Armaturen:

- **Dämmung innenliegender Rohrleitungen:** 20 mm Misselon-Robust 035
- **Dämmung außenliegender Rohrleitungen:** 200 % Misselon-Robust 035 – UV-beständig






- ²⁾ Missel Wickelstreifen und Montagezubehör beachten (Seite 59)

5. Dämmung von Abwasser- und Regenwasserleitungen



- Körperchalldämmung für Abwasser- und Regenwasserleitungen aus Guss, Stahl oder Edelstahl
- Körperchalldämmung für Abwasser- und Regenwasserleitungen aus Kunststoff
- Körper- und Luftchalldämmung für Abwasser- und Regenwasserleitungen (alle Rohrmaterialien)
- Wärmedämmung von Regenwasserleitungen (Vermeidung von Tauwasser)

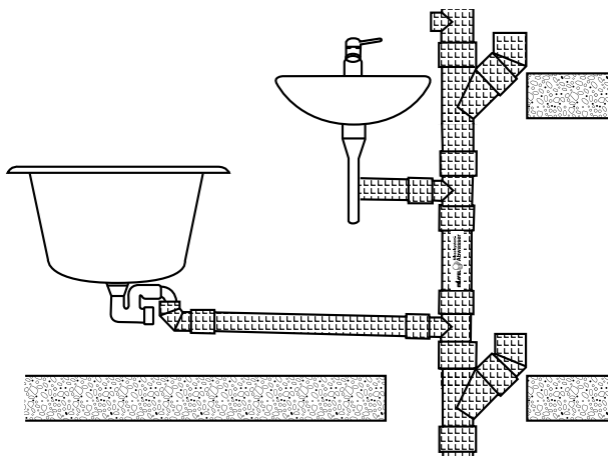
■ Tabelle 5 Dämmung von Abwasser- und Regenwasserleitungen nach den aRdT

Dämmdicke Empfehlung Missel	Anwendungs- fälle siehe	Produkt Missel ¹⁾ zur	
		Körperschall- dämmung	Körper- und Luftschalldämmung
4 mm	Seite 34	Misselsystem- Abwasser MSA 4 – Schläuche und Formteile  Seite 51 bis 52	
9 mm	Seite 35	Misselsystem- Abwasser MSA 9 – Schläuche und Formteile  Seite 53 bis 54	
9 mm	Seite 36		Misselsystem-Abwasser MSA-KL – Schläuche und Formteile  Seite 55
			Misselsystem-Abwasser MSA 9-KL – Schläuche und Formteile  Seite 56
diverse Dämmdicken	Anwendungs- beispiele	Produkt Missel zur Vermeidung von Tauwasser	
10 ... 30 mm	Seite 37 oder Missel Kundenservice Telefon +49 711 5308111	Misselon-Robust 035 – Schläuche Misselon-Robust 035 – Bahnenware  Seite 43	

¹⁾ Missel Wickelstreifen und Montagezubehör beachten (Seite 59)

4 mm-Körperschalldämmung für Abwasserleitungen aus Guss (ggf. Stahl, Edelstahl)

- Falleleitungen und Formstücke innerhalb eines Gebäudes frei verlegt oder in Installationsschächten
- Rohrleitungen und Formstücke in Wand- und Deckendurchführungen
- Be- und Entlüftungsleitungen
- Leitungen und Formstücke von Einzelanschlüssen



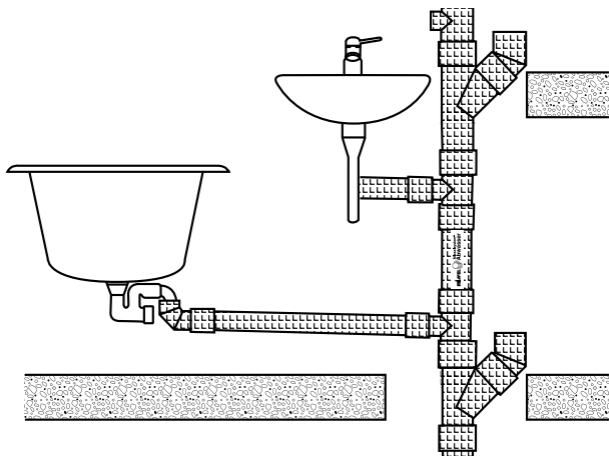
Misselsystem-Abwasser® MSA® 4



Für weitere technische Details QR-Code scannen.

9 mm-Körperschalldämmung für Abwasserleitungen aus Kunststoff

- Falleleitungen und Formstücke innerhalb eines Gebäudes frei verlegt oder in Installationsschächten
- Rohrleitungen und Formstücke in Wand- und Deckendurchführungen
- Be- und Entlüftungsleitungen
- Leitungen und Formstücke von Einzelanschlüssen



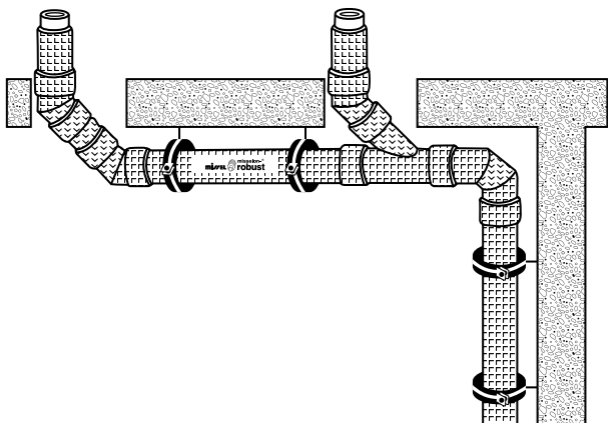
Misselsystem-Abwasser® MSA® 9



Für weitere technische Details QR-Code scannen.

9 mm-Körper- und Luftschalldämmung für Abwasserleitungen aus Kunststoff und Guss (ggf. Stahl, Edelstahl)

- Falleleitungen
- Verzüge
- Rohrleitungen und Formstücke
in Zwischendecken
- Rohrleitungen und Formstücke
in Vorwandkonstruktionen



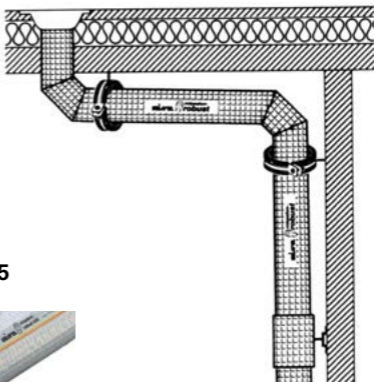
Misselsystem-Abwasser® MSA® 9-KL, MSA®-KL



Für weitere technische Details QR-Code scannen.

Wärme- und Körperschalldämmung von innenliegenden Regenwasserleitungen

- Falleleitungen
- Verzüge
- Formstücke



Misselon-Robust® 035

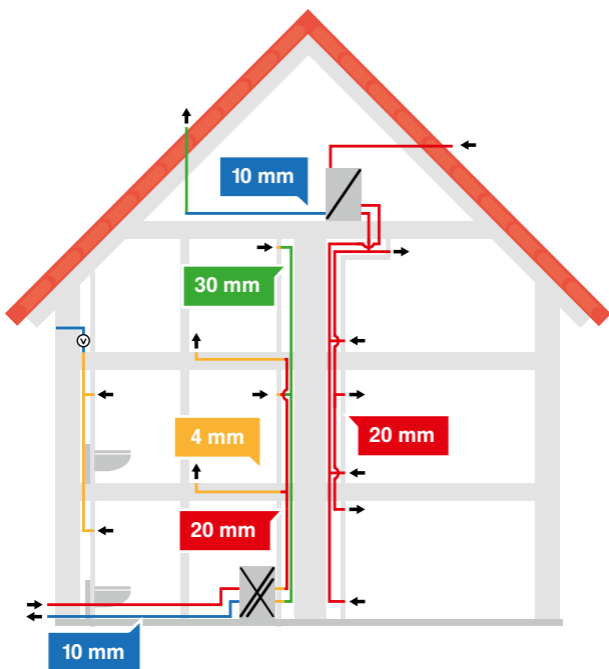


Für weitere technische Details QR-Code scannen.

■ **Tabelle 6** Wärmedämmung von Regenwasserleitungen zur Vermeidung von Tauwasserbildung nach den aRdT (**Beispiele** für eine Rohrleitung DN 100 bei einer Temperatur des Regenwassers von 0 °C)




Beispiele	Raumlufttemperatur [°C]	relative Luftfeuchte [%]	empfohlene Dämmdicke bei $\lambda_{-10^\circ\text{C}} = 0,033 \text{ W}/(\text{m} \cdot \text{K})$ [mm]
1	10	70	6
2	15	70	9
3	15	80	15
4	20	70	13
5	20	75	13
6	20	80	20
7	25	85	30
8	30	70	15

6. Dämmung von Luftkanälen und -leitungen



- Körperschalldämmung nach DIN 4109/VDI 4100 (4 mm)
- Wärme- und Körperschalldämmung (10 mm)
- Wärmedämmung und Feuchteschutz (20 mm)
- Wärmedämmung und Feuchteschutz (30 mm)

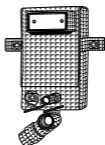
■ **Tabelle 7** Dämmung von Luftkanälen und -leitungen nach den aRdT

Dämmdicke Empfehlung Missel	Kanäle/ Rohrleitungen aus Stahlblech oder Kunststoff (Anwendungs- fälle)	Mindest- Dämmdicke: Verminderung Körperschall- übertragung, Wärmeabgabe, Vermeidung Tauwasser	Produkt Missel ¹⁾ zur Körperschall- dämmung	Produkt Missel ¹⁾ zur Verminde- rung Wärme- abgabe/ Vermeidung Tauwasser
4 mm	<ul style="list-style-type: none"> ■ kontrollierte Wohnlüftung (im Fußbodenaufbau) ■ nach DIN 18017 (ohne Wärmerückgewinnung) 	4 mm	Misselsystem- Lüftung MSL – Schläuche und Formteile  Seite 57	
10 mm	innenliegend <ul style="list-style-type: none"> ■ ohne Klimaanlage ■ Fortluft 	0 mm		Misselon- Robust 035 – Schläuche, Misselon- Robust 035 – Bahnen- ware 
20 mm	innenliegend (auch im Installations- schacht, Systemboden, abgehängte Decke, hinter Vorwandkon- struktion usw.) mit Klimaanlage	abhängig von Kanal- abmessungen bzw. DN, T _U , φ usw. und abhängig von Luftauf- bereitung/ Wärmerück- gewinnung:		
30 mm	außenliegend, mit Klimaanlage Fortluft <ul style="list-style-type: none"> ■ in der Nähe von Außenwand- oder Dach-Abluftdurchlässen ■ zur Wärmerückgewinnung 	Dämmdicken z.B. nach VDI 2087 individuell berechnen		Seite 43

¹⁾ Missel Wickelstreifen und Montagezubehör beachten (Seite 59)

7. Schalldämmung Sanitärelemente/WC-Montageelement und Sanitärgegenstände

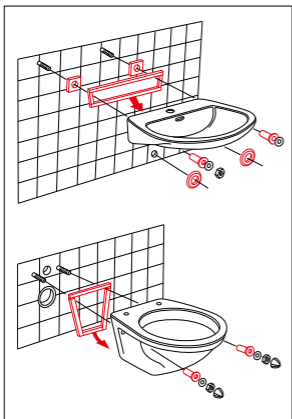
9 mm-Körperschalldämmung für WC-Montageelemente



$L_{AF, max} \leq 24 \text{ dB(A)}$

- Spülkasten, gedämmt mit der Missel Körperschalldämmung MSWC (siehe Missel Produkte Seite 58) Beachten: auch die Trinkwasser- und Abwasserleitungen müssen mit Missel Dämmungen körperschallentkoppelt werden


Körperschallentkoppelung von Sanitärgegenständen



- Missel Schallschutzprofile zur Körperschallentkoppelung von Sanitärgegenständen, siehe Missel Produkte Seite 58

8. Missel Produkte

200%-Dämmung nach EnEV mit Misselon-Robust® 035

Kupferrohr DIN EN 1057		Stahlrohr DIN EN 10255 Reihe M			Verbund- und Kunst- stoffrohr		Misselon- Robust Dämmdicke nach EnEV [mm]	Artikel- Kurzbe- zeichnung	 [mm]
d _a [mm]	DN	d _a [mm]	Zoll	DN	d _a [mm]	DN			
15/18	12/15	13,5 17,2	¼ ⅜	8/10	14/16 18	10/12	44	VS 40-15/18 UV 40-15/18	106
22	20	21,3	½	15	20	15	44	VS 40-22 UV 40-22	110
		26,9	¾	20	25	20	44	VS 40-28 UV 40-28	116
28	25						64	VS 60-28 UV 60-28	156
35	32	33,7	1	25	32	25	64	VS 60-35 UV 60-35	163
		42,4	1 ¼	32	40	32	64	VS 60-42 UV 60-42	170
42	40						91	VS 84-42 UV 84-42	224
		48,3	1 ½	40	50	40	91	VS 84-48 UV 84-48	232

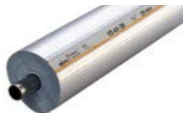
missel  **misselon®
robust 035**



missel  **misselon®
robust 035 – UV-beständig**

geschlossene Schläuche, Länge 2 m


- Wärmeleitfähigkeit $\lambda_{40^\circ\text{C}} = 0,036 \text{ W}/(\text{m}\cdot\text{K})$
- Wasserdampfdiffusionswiderstand $\mu > 5000$
- Brandklasse E_L nach DIN EN 13501/
Baustoffklasse B2 nach DIN 4102
- CE-Kennzeichen nach DIN EN 14313



100%-Dämmung nach EnEV mit Misselon-Robust® 035


• geschlossene Schläuche



Kupferrohr DIN EN 1057		Stahlrohr DIN EN 10255 Reihe M			Verbund- und Kunst- stoffrohr		Misselon- Robust Dämmdicke nach EnEV	Artikel- Kurzbe- zeichnung	 [mm]
d _a [mm]	DN	d _a [mm]	Zoll	DN	d _a [mm]	DN			
10	8						22	VS 20-10	54
12	10				12	8	22	VS 20-12	56
15	12	13,5	1/4	8	14		22	VS 20-15	59
18	15	17,2	3/8	10	16/18	10/12	22	VS 20-18	62
22	20	21,3	1/2	15	20	15	22	VS 20-22	66
		26,9	3/4	20	25	20	22	VS 20-28	71
28	25						32	VS 30-28	92
35	32	33,7	1	25	32	25	32	VS 30-35	99
42	40	42,4	1 1/4	32	40	32	44	VS 40-42	130
		48,3	1 1/2	40	50	40	44	VS 40-48	138
54	50						55	VS 50-54	164
		60,3	2	50	63	50	55	VS 50-60	173
64							64	VS 60-60	192
		70					64	VS 60-70	198
76	65	76,1	2 1/2	65	75	65	91	VS 84-76	258

• offene Schläuche mit integriertem Schnellverschluss



Kupferrohr DIN EN 1057		Stahlrohr DIN EN 10255 Reihe M			Verbund- und Kunst- stoffrohr		Misselon- Robust Dämmdicke nach EnEV	Artikel- Kurzbe- zeichnung	 [mm]
d _a [mm]	DN	d _a [mm]	Zoll	DN	d _a [mm]	DN			
15	12	13,5	1/4	8	14		22	VS 20-15/R	59
18	15	17,2	3/8	10	16/18	10/12	22	VS 20-18/R	62
22	20	21,3	1/2	15	20	15	22	VS 20-22/R	66
		26,9	3/4	20	25	20	22	VS 20-28/R	71
28	25						32	VS 30-28/R	92
35	32	33,7	1	25	32	25	32	VS 30-35/R	99
42	40	42,4	1 1/4	32	40	32	44	VS 40-42/R	130

100%-Dämmung von Armaturen nach EnEV

- Dämmfittings mit integriertem Schnellverschluss – Winkel, T-Stück, Bogen



Kupferrohr DIN EN 1057		Stahlrohr DIN EN 10255 Reihe M			Verbund- und Kunststoffrohr		Misselon- Robust Dämmdicke nach EnEV [mm]	Artikel-Kurz- bezeichnung Winkel: DFW T-Stück: DFT Bogen: DFB
d _a [mm]	DN	d _a [mm]	Zoll	DN	d _a [mm]	DN		
10	8							
12	10				12	8	22	DFW/DFT/DFB 20-15
15	12	13,5	1/4	8	14			
18	15	17,2	3/8	10	16/18	10/12	22	DFW/DFT/DFB 20-18
22	20	21,3	1/2	15	20	15	22	DFW/DFT/DFB 20-22
		26,9	3/4	20	25	20	22	DFW/DFT/DFB 20-28
28	25						32	DFW/DFT/DFB 30-28
35	32	33,7	1	25	32	25	32	DFW/DFT/DFB 30-35
42	40	42,4	1 1/4	32	40	32	44	DFW/DFT/DFB 40-42

- Kugelhahn/Muffenschieber, Schrägsitzventil

Lieferung auf Anfrage



100%-Dämmung nach EnEV für Rohrleitungen und Armaturen DN > 65

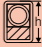
- Misselon-Robust® 035-Bahnenware/Platten

Dämmdicke [mm]	Bahnenbreite [m]	Bahnenlänge [m]	Platte pro VE [m ²]	Artikel-Kurz- bezeichnung
6	1	150	25	VPR/VP 6
11	1	100	15	VPR/VP 10
13	1	110	11	VPR/VP 13
22	1	55	7	VPR/VP 20
32	1	50	3	VPR/VP 30






Wenn erforderlich: mehrere Lagen der Dämmung Misselon-Robust® 035 übereinander verarbeiten!

100%-Dämmung von Rohrleitungen im Fußbodenaufbau nach EnEV mit Missel Kompakt-Dämmhülse® KDH® 035

Kupferrohr		Stahlrohr DIN EN 10255 Reihe M			Verbund- und Kunststoffrohr		Dämm- dicke	Artikel- Kurzbe- zeichnung	
d _a [mm]	DN	d _a [mm]	Zoll	DN	d _a [mm]	DN			
12	10				12	8	20	KDH 20-12	40
15	12	13,5	¼	8	14		20	KDH 20-15	43
18	15	17,2	⅜	10	16/18	10/12	20	KDH 20-18	46
22	20	21,3	½	15	20	15	20	KDH 20-22	50
		26,9	¾	20	25	20	20	KDH 20-28	56
28	25						30	KDH 30-28	66
35	32	33,7	1	25	32	25	30	KDH 30-35	73
		42,4	1 ¼	32	40	32	30	KDH 30-42	80

Schallentkoppelnde Systembefestigung KDH-FX für die KDH 035

Artikel-Kurz- bezeichnung	Artikel-Kurz- bezeichnung		
KDH 035	Befestigung KDH-FX	[mm]	KDH 035
KDH 20-12	KDH-FX 20-12	40	
KDH 20-15	KDH-FX 20-15	43	
KDH 20-18	KDH-FX 20-18	46	
KDH 20-22	KDH-FX 20-22	50	
KDH 20-28	KDH-FX 20-28	56	
KDH 30-28	KDH-FX 30-28	66	
KDH 30-35	KDH-FX 30-35	73	
KDH 30-42	KDH-FX 30-42	80	

missel  **Kompakt-
dämmhülse® KDH 035**

geschlossene Schläuche, Länge 2 m




- Wärmeleitfähigkeit $\lambda_{40^\circ\text{C}} = 0,035 \text{ W}/(\text{m} \cdot \text{K})$
- Brandklasse E_L nach DIN EN 13501/Baustoffklasse B2 nach DIN 4102
- CE-Kennzeichen nach DIN EN 14313

50%-Dämmung nach EnEV mit Misselon-Robust® 035


• geschlossene Schläuche



Kupferrohr DIN EN 1057		Stahlrohr DIN EN 10255 Reihe M			Verbund- und Kunst- stoffrohr		Misselon- Robust Dämmdicke nach EnEV [mm]	Artikel- Kurzbe- zeichnung	 [mm]
d _a [mm]	DN	d _a [mm]	Zoll	DN	d _a [mm]	DN			
10	8						11	VS 10-10	32
12	10				12	8	11	VS 10-12	34
15	12	13,5	¼	8	14		11	VS 10-15	37
18	15	17,2	⅜	10	16/18	10/12	11	VS 10-18	40
22	20	21,3	½	15	20	15	11	VS 10-22	44
		26,9	¾	20	25	20	11	VS 10-28	49
28	25						16	VS 15-28	60
35	32	33,7	1	25	32	25	16	VS 15-35	67
42	40	42,4	1 ¼	32	40	32	22	VS 20-42	86
		48,3	1 ½	40	50	40	22	VS 20-48	94
54	50						32	VS 30-54	118
		60,3	2	50	63	50	32	VS 30-60	127
64		70					32	VS 30-70	134
76	65	76,1	2 ½	65	75	65	44	VS 40-76	164
88,9	80	88,9	3	80	90	80	44	VS 40-89	178

• offene Schläuche mit integriertem Schnellverschluss



Kupferrohr DIN EN 1057		Stahlrohr DIN EN 10255 Reihe M			Verbund- und Kunst- stoffrohr		Misselon- Robust Dämmdicke nach EnEV [mm]	Artikel- Kurzbe- zeichnung	 [mm]
d _a [mm]	DN	d _a [mm]	Zoll	DN	d _a [mm]	DN			
15	12	13,5	¼	8	14		11	VS 10-15/R	37
18	15	17,2	⅜	10	16/18	10/12	11	VS 10-18/R	40
22	20	21,3	½	15	20	15	11	VS 10-22/R	44
		26,9	¾	20	25	20	11	VS 10-28/R	49
28	25						16	VS 15-28/R	60
35	32	33,7	1	25	32	25	16	VS 15-35/R	67
42	40	42,4	1 ¼	32	40	32	22	VS 20-42/R	86

50%-Dämmung von Armaturen nach EnEV



- Dämmfittings mit integriertem Schnellverschluss – Winkel, T-Stück, Bogen


Kupferrohr DIN EN 1057		Stahlrohr DIN EN 10255 Reihe M			Verbund- und Kunststoffrohr		Misselon- Robust Dämmdicke nach EnEV [mm]	Artikel-Kurz- bezeichnung Winkel: DFW T-Stück: DFT Bogen: DFB
d _a [mm]	DN	d _a [mm]	Zoll	DN	d _a [mm]	DN		
10/12	8/10				12	8	11	DFW/DFT/ DFB 10-12
15	12	13,5	¼	8	14		11	DFW/DFT/ DFB 10-15
18	15	17,2	¾	10	16/18	10/12	11	DFW/DFT/ DFB 10-18
22	20	21,3	½	15	20	15	11	DFW/DFT/ DFB 10-22
		26,9	¾	20	25	20	11	DFW/DFT/ DFB 10-28
28	25						16	DFW/DFT/ DFB 15-28
35	32	33,7	1	25	32	25	16	DFW/DFT/ DFB 15-35
42	40	42,4	1 ¼	32	40	32	22	DFW/DFT/ DFB 20-42

- Kugelhahn/Muffenschieber, Schrägsitzventil






Kupferrohr DIN EN 1057		Stahlrohr DIN EN 10255 Reihe M			Verbund- und Kunststoffrohr		Misselon- Robust Dämm- dicke nach EnEV [mm]	Artikel-Kurz- bezeichnung Kugelhahn/ Muffen- schieber: MS Schrägsitz- ventil: SV
d _a [mm]	DN	d _a [mm]	Zoll	DN	d _a [mm]	DN		
22	20	21,3	½	15	20	15	11	MS 10-22 SV 10-22
		26,9	¾	20	25	20	11	MS 10-28 SV 10-28
35	32	33,7	1	25	32	25	16	MS 15-35 SV 15-35
42	40	42,4	1 ¼	32	40	32	22	MS 20-42 SV 20-42

50%-Dämmung von Rohrleitungen im Fußbodenaufbau nach EnEV mit Missel Kompakt-Dämmhülse® KDH® 035

Kupferrohr		Stahlrohr DIN EN 10255 Reihe M			Verbund- und Kunststoffrohr		Dämm- dicke	Artikel- Kurzbe- zeichnung	 [mm]
d _a [mm]	DN	d _a [mm]	Zoll	DN	d _a [mm]	DN			
12	10				12	8	10	KDH 10-12	30
15	12	13,5	¼	8	14		10	KDH 10-15	33
18	15	17,2	⅜	10	16/18	10/12	10	KDH 10-18	36
22	20	21,3	½	15	20	15	10	KDH 10-22	40
		26,9	¾	20	25	20	10	KDH 10-28	46
28	25						15	KDH 15-28	51
35	32	33,7	1	25	32	25	15	KDH 15-35	58
		42,4	1 ¼	32	40	32	15	KDH 15-42	65
42	40						20	KDH 20-42	70

Schallentkoppelnde Systembefestigung KDH-FX für die KDH 035

Artikel-Kurz- bezeichnung	Artikel-Kurz- bezeichnung	 [mm]	 KDH 035
KDH 035	Befestigung KDH-FX		
KDH 10-12	KDH-FX 10-12	30	 KDH-FX
KDH 10-15	KDH-FX 10-15	33	
KDH 10-18	KDH-FX 10-18	36	
KDH 10-22	KDH-FX 10-22	40	
KDH 10-28	KDH-FX 10-28	46	
KDH 15-28	KDH-FX 15-28	51	
KDH 15-35	KDH-FX 15-35	58	
KDH 15-42	KDH-FX 15-42	65	

missel  **Kompakt-
dämmhülse® KDH 035**

geschlossene Schläuche, Länge 2 m



- Wärmeleitfähigkeit $\lambda_{40^\circ\text{C}} = 0,035 \text{ W}/(\text{m} \cdot \text{K})$
- Brandklasse E_L nach DIN EN 13501/Baustoffklasse B2 nach DIN 4102
- CE-Kennzeichen nach DIN EN 14313

13 mm-Dämmung für Rohrleitungen von Trinkwasseranlagen (kalt)

• geschlossene Schläuche



Kupferrohr DIN EN 1057, Edelstahlrohr DIN EN ISO 1127		Stahlrohr DIN EN 10255 Reihe M			Verbund- und Kunst- stoffrohr		Dämm- dicke	Länge/ Aus- führung	Artikel- Kurzbe- zeichnung
d_a [mm]	DN	d_a [mm]	Zoll	DN	d_a [mm]	DN	[mm]	[m]	
12	10				12	8	13	2	G 13-12/15
15	12	13,5	1/4	8	14				
18	15	17,2	3/8	10	16/18	10/12	13	2	G 13-18
22	20	21,3	1/2	15	20	15	13	2	G 13-22
28	25	26,9	3/4	20	25	20	13	2	G 13-28

• Dämmfittings mit integriertem Schnellverschluss – Winkel, T-Stück



12	10				12	8	13	90°-	MSV 13-W
15	12	13,5	1/4	8	14			Winkel	12/15-90°
18	15	17,2	3/8	10	16/18	10/12	13	90°-	MSV 13-W
22	20	21,3	1/2	15	20	15	13	Winkel	18/22-90°
12	10				12	8	13	45°-	MSV 13-W
15	12	13,5	1/4	8	14			Winkel	12/15-45°
18	15	17,2	3/8	10	16/18	10/12	13	45°-	MSV 13-W
22	20	21,3	1/2	15	20	15	13	Winkel	18/22-45°
12	10				12	8	13	T-Stück	MSV 13-T
15	12	13,5	1/4	8	14				12/15-90°
18	15	17,2	3/8	10	16/18	10/12	13	T-Stück	MSV 13-T
22	20	21,3	1/2	15	20	15	13		18/22-90°

missel  **misselfix-®
garant**

geschlossene Schläuche, Länge 2 m

- Wärmeleitfähigkeit $\lambda_{10^\circ\text{C}} = 0,040 \text{ W}/(\text{m} \cdot \text{K})$
- Wasserdampfdiffusionswiderstand $\mu > 5000$
- Brandklasse E_L nach DIN EN 13501/
Baustoffklasse B2 nach DIN 4102
- CE-Kennzeichen



9 mm-Dämmung für Rohrleitungen von Trinkwasseranlagen (kalt)

• geschlossene Schläuche



Kupferrohr DIN EN 1057, Edelstahlrohr DIN EN ISO 1127		Stahlrohr DIN EN 10255 Reihe M			Verbund- und Kunst- stoffrohr		Dämm- dicke	Länge	Artikel- Kurzbe- zeichnung
d _a [mm]	DN	d _a [mm]	Zoll	DN	d _a [mm]	DN			
12	10				12	8	9	2	G 9-12/15
15	12	13,5	¼	8	14				
18	15	17,2	⅜	10	16	10	9	2	G 9-18
					18	12			
22	20	21,3	½	15	20	50	9	2	G 9-22
28	25	26,9	¾	20	25	20			

• Dämmfittings mit integriertem Schnellverschluss – Winkel, T-Stück



Kupferrohr DIN EN 1057, Edelstahlrohr DIN EN ISO 1127		Stahlrohr DIN EN 10255 Reihe M			Verbund- und Kunst- stoffrohr		Dämm- dicke	Aus- führung	Artikel- Kurzbe- zeichnung
d _a [mm]	DN	d _a [mm]	Zoll	DN	d _a [mm]	DN			
12	10				12	8	9	90°- Winkel	MSV 9-W 12/15-90°
15	12	13,5	¼	8	14				
18	15	17,2	⅜	10	16/18	10/12	9	90°- Winkel	MSV 9-W 18/22-90°
22	20	21,3	½	15	20	15			
12	10				12	8	9	45°- Winkel	MSV 9-W 12/15-45°
15	12	13,5	¼	8	14				
18	15	17,2	⅜	10	16/18	10/12	9	45°- Winkel	MSV 9-W 18/22-45°
22	20	21,3	½	15	20	15			
12	10				12	8	9	T-Stück	MSV 9-T 12/15-90°
15	12	13,5	¼	8	14				
18	15	17,2	⅜	10	16/18	10/12	9	T-Stück	MSV 9-T 18/22-90°
22	20	21,3	½	15	20	15			

4 mm-Dämmung für Rohrleitungen von Trinkwasseranlagen (kalt)

• geschlossene Schläuche



Kupferrohr DIN EN 1057, Edelstahlrohr DIN EN ISO 1127		Stahlrohr DIN EN 10255 Reihe M			Verbund- und Kunst- stoffrohr		Dämm- dicke	Länge	Artikel- Kurzbe- zeichnung
d _a [mm]	DN	d _a [mm]	Zoll	DN	d _a [mm]	DN			
12	10				12	8	4	10	G 4-12/15
15	12	13,5	¼	8	14				
18	15	17,2	⅜	10	16/18	10/12	4	10	G 4-18
22	20	21,3	½	15	20	15			
28	25	26,9	¾	20	25	20	4	10	G 4-28
35	32	33,7	1	25	32	25			
42	40	42,4	1 ¼	32	40	32	4	10	G 4-42
		48,3	1 ½	40	50	40			

• Dämmfittings mit integriertem Schnellverschluss – Winkel, T-Stück



Kupferrohr DIN EN 1057, Edelstahlrohr DIN EN ISO 1127		Stahlrohr DIN EN 10255 Reihe M			Verbund- und Kunst- stoffrohr		Dämm- dicke	Aus- führung	Artikel- Kurzbe- zeichnung
d _a [mm]	DN	d _a [mm]	Zoll	DN	d _a [mm]	DN			
12	10				12	8	4	90°- Winkel	MSV 4-W 12/15-90°
15	12	13,5	¼	8	14				
18	15	17,2	⅜	10	16/18	10/12	4	90°- Winkel	MSV 4-W 18/22-90°
22	20	21,3	½	15	20	15			
12	10				12	8	4	45°- Winkel	MSV 4-W 12/15-45°
15	12	13,5	¼	8	14				
18	15	17,2	⅜	10	16/18	10/12	4	45°- Winkel	MSV 4-W 18/22-45°
22	20	21,3	½	15	20	15			
12	10				12	8	4	T-Stück	MSV 4-T 12/15-90°
15	12	13,5	¼	8	14				
18	15	17,2	⅜	10	16/18	10/12	4	T-Stück	MSV 4-T 18/22-90°
22	20	21,3	½	15	20	15			

4 mm-Körperschalldämmung für Abwasserleitungen aus Guss mit Misselsystem-Abwasser® MSA® 4

• geschlossene Schläuche



Gussrohr		Dämmdicke [mm]	Länge [m]	Innendurchmesser Dämmung [mm]	Artikel-Kurz- bezeichnung
d_a [mm]	DN				
48	40	4	10	68	MSA 4-DN 40
58	50	4	10	80	MSA 4-DN 50
78	70	4	10	96	MSA 4-DN 70
83	80	4	10	102	MSA 4-DN 80
110	100	4	10	132	MSA 4-DN 100
135	125	4	10	154	MSA 4-DN 125
160	150	4	10	185	MSA 4-DN 150

• offene Schläuche mit integriertem Schnellverschluss



Gussrohr		Dämmdicke [mm]	Länge [m]	Innendurchmesser Dämmung [mm]	Artikel-Kurz- bezeichnung
d_a [mm]	DN				
48	40	4	10	68	MSA 4-DN 40/R
58	50	4	10	80	MSA 4-DN 50/R
78	70	4	10	96	MSA 4-DN 70/R
83	80	4	10	102	MSA 4-DN 80/R
110	100	4	10	132	MSA 4-DN 100/R
135	125	4	10	154	MSA 4-DN 125/R
160	150	4	10	185	MSA 4-DN 150/R

missel  **Misselsystem®
Abwasser MSA 9-KL, MSA-KL**

- Schallschutzdämmung nach DIN 4109 und VDI 4100
- Brandklasse E_L nach DIN EN 13501/Baustoffklasse B2 nach DIN 4102
- geschlossene und offene Schläuche, Formteile

4 mm-Körperschalldämmung für Abwasserleitungen aus Guss mit Misselsystem-Abwasser® MSA® 4

• Formteile – Abzweig



Gussrohr		Dämmdicke [mm]	Abzweig 45°	Abzweig 70°	Abzweig 88°
d _a [mm]	DN		Artikel-Kurzbezeichnung MSA 4-A		
48	40	4	40 x 40-45°		
58	50	4	50 x 50-45°	50 x 50-70°	50 x 50-88°
			50 x 40-45°		
78	70	4	70 x 70-45°	70 x 70-70°	70 x 70-88°
			70 x 50-45°	70 x 50-70°	70 x 50-88°
83	80	4	80 x 80-45°		80 x 80-88°
			80 x 50-45°		80 x 50-88°
110	100	4	100 x 100-45°	100 x 100-70°	100 x 100-88°
			100 x 80-45°		100 x 80-88°
			100 x 70-45°	100 x 70-70°	100 x 70-88°
			100 x 50-45°	100 x 50-70°	100 x 50-88°
135	125	4	125 x 125-45°	125 x 125-70°	125 x 125-88°
			125 x 100-45°	125 x 100-70°	125 x 100-88°
			125 x 70-45°	125 x 70-70°	125 x 70-88°
			125 x 50-45°	125 x 50-70°	125 x 50-88°

• Formteile – Bogen



Gussrohr		Dämmdicke [mm]	Bogen 30°	Bogen 45°	Bogen 68°	Bogen 88°
d _a [mm]	DN		Artikel-Kurzbezeichnung MSA 4-B			
48	40	4				40-88°
58	50	4	50-30°	50-45°	50-68°	50-88°
78	70	4	70-30°	70-45°	70-68°	70-88°
83	80	4	80-30°	80-45°	80-68°	80-88°
110	100	4	100-30°	100-45°	100-68°	100-88°
135	125	4	125-30°	125-45°	125-68°	125-88°

Weitere Abmessungen auf Anfrage.

Weitere Formteile wie Doppelabzweig, Eckabzweig, Übergangsstück, Reinigungsöffnung, Sicherungsschelle usw. siehe Missel Katalog, QR-Code Seite 34 oder Missel Kundenservice Telefon +49 711 5308111.

9 mm-Körperschalldämmung für Abwasserleitungen aus Kunststoff mit Misselsystem-Abwasser® MSA® 9

- geschlossene Schläuche für HT- und PE-Rohre, dickwandige, mineralstoffverstärkte Rohre usw.



Kunststoffrohr		Dämmdicke [mm]	Länge [m]	Innendurchmesser Dämmung [mm]	Artikel-Kurz- bezeichnung
d_a [mm]	DN				
40	40	9	10	55	MSA 9-DN 40
50/56	50/56	9	10	65	MSA 9-DN 50
75	70	9	10	90	MSA 9-DN 70
90	90	9	10	113	MSA 9-DN 90
110	100	9	10	127	MSA 9-DN 100
125/135	125	9	10	143	MSA 9-DN 125
160	150	9	10	165	MSA 9-DN 150

- offene Schläuche für HT- und PE-Rohre, dickwandige, mineralstoffverstärkte Rohre usw.



Kunststoffrohr		Dämmdicke [mm]	Länge [m]	Innendurchmesser Dämmung [mm]	Artikel-Kurz- bezeichnung
d_a [mm]	DN				
40	40	9	10	55	MSA 9-DN 40/R
56	50/56	9	10	65	MSA 9-DN 50/R
75	70	9	10	90	MSA 9-DN 70/R
90	90	9	10	113	MSA 9-DN 90/R
110	100	9	10	127	MSA 9-DN 100/R
125/135	125	9	10	143	MSA 9-DN 125/R
160	150	9	10	165	MSA 9-DN 150/R

missel  **Misselsystem®
Abwasser MSA 9-KL, MSA-KL**

- Schallschutzdämmung nach DIN 4109 und VDI 4100
- Brandklasse E_L nach DIN EN 13501/Baustoffklasse B2 nach DIN 4102
- geschlossene und offene Schläuche, Formteile

9 mm-Körperschalldämmung für Abwasserleitungen aus Kunststoff mit Misselsystem-Abwasser[®] MSA[®] 9

• Formteile – Abzweig



Kunststoffrohr		Dämmdicke [mm]	Abzweig 45°	Abzweig 67°	Abzweig 87°
d _a [mm]	DN		Artikel-Kurzbezeichnung MSA 4-A		
50/56	50/56	9	50 x 50-45°	50 x 50-67°	50 x 50-87°
75	70	9	70 x 50-45°	70 x 50-67°	70 x 50-87°
			70 x 70-45°	70 x 70-67°	70 x 70-87°
90	90	9	90 x 56-45°		90 x 50-87°
			90 x 90-45°		90 x 56-87°
					90 x 90-87°
110	100	9	100 x 50-45°	100 x 50-67°	100 x 50-87°
			100 x 70-45°	100 x 70-67°	100 x 70-87°
			100 x 100-45°	100 x 100-67°	100 x 100-87°
125/135	125	9	125 x 100-45°	125 x 100-67°	125 x 100-87°
			125 x 125-45°	125 x 125-67°	125 x 125-87°

• Formteile – Bogen



Kunststoffrohr		Dämmdicke [mm]	Bogen 30°	Bogen 45°	Bogen 67°	Bogen 87°
d _a [mm]	DN		Artikel-Kurzbezeichnung MSA 4-B			
40	40	9	40-30°	40-45°	40-67°	40-87°
50/56	50/56	9	50-30°	50-45°	50-67°	50-87°
75	70	9	70-30°	70-45°	70-67°	70-87°
90	90	9		90-45°		90-87°
110	100	9	100-30°	100-45°	100-67°	100-87°
125/135	125	9	125-30°	125-45°	125-67°	125-87°

Weitere Abmessungen auf Anfrage.

Weitere Formteile wie Doppelabzweig, Eckabzweig, Übergangsstück, Reinigungsöffnung, Sicherungsschelle usw. siehe Missel Katalog, QR-Code Seite 35 oder Missel Kundenservice Telefon +49 711 5308111.

9 mm-Körper- und Luftschalldämmung für Abwasserleitungen aus Guss mit Misselsystem-Abwasser® MSA®-KL (Stahl/Edelstahl)

- offene Schläuche mit integriertem Schnellverschluss



Gussrohr		Dämmdicke [mm]	Länge [m]	Innendurchmesser Dämmung [mm]	Artikel-Kurz- bezeichnung
d_a [mm]	DN				
58	50	9	1	78	MSA-KL DN 50/R
78	70	9	1	94	MSA-KL DN 70/R
83	80	9	1	102	MSA-KL DN 80/R
110	100	9	1	131	MSA-KL DN 100/R
135	125	9	1	153	MSA-KL DN 125/R
160	150	9	1	175	MSA-KL DN 150/R

- Plattenware



auch für Kunststoffrohre verwendbar

Dämmdicke [mm]	Abmessung [m]	Artikel-Kurzbezeichnung
9	1 x 1	MSA-KL Platte

- Formteile – Abzweig, Bogen



Gussrohr		Dämmdicke [mm]	Abzweig Artikel-Kurz- bezeichnung	Bogen Artikel-Kurz- bezeichnung
d_a [mm]	DN			
58	50	9	MSA-KL A 50 x 50-45°	MSA-KL B 50-45°
			50 x 50-88°	50-88°
78	70	9	70 x 70-45°	70-45°
			70 x 70-88°	70-88°
83	80	9	80 x 80-45°	80-45°
			80 x 80-88°	80-88°
110	100	9	100 x 100-45°	100-45°
			100 x 100-88°	100-88°

Weitere Abmessungen auf Anfrage.

9 mm-Körper- und Luftschalldämmung für Abwasserleitungen aus Kunststoff mit Misselsystem-Abwasser® MSA® 9-KL

- offene Schläuche mit integriertem Schnellverschluss



Kunststoffrohr		Dämm- dicke [mm]	Länge [m]	Innendurchmesser Dämmung [mm]	Artikel-Kurz- bezeichnung
d_a [mm]	DN				
50/56	50/56	9	1	63	MSA 9-KL DN 50/R
75	70	9	1	90	MSA 9-KL DN 70/R
90	90	9	1	113	MSA 9-KL DN 90/R
110	100	9	1	127	MSA 9-KL DN 100/R
125/135	125	9	1	143	MSA 9-KL DN 125/R

9 mm-Körper- und Luftschalldämmung für Abwasserleitungen aus Kunststoff mit Misselsystem-Abwasser® MSA® 9-KL

- Formteile – Abzweig, Bogen



Kunststoffrohr		Dämm- dicke [mm]	Abzweig 45°	Abzweig 87°	Bogen 45°, 87°
d_a [mm]	DN				
50/56	50/56	9	Artikel-Kurzbezeichnung		
			MSA 9-KL A	MSA 9-KL A	MSA 9-KL B
50/56	50/56	9	50 x 50-45°	50 x 50-87°	50-45°, -87°
75	70	9	70 x 50-45° 70 x 70-45°	70 x 50-87° 70 x 70-87° 100 x 50-87°	70-45°, -87°
90	90	9	90 x 50-45° 90 x 90-45°	90 x 90-87°	90-45°, -87°
110	100	9	100 x 50-45° 100 x 70-45° 100 x 100-45°	100 x 100-87°	100-45°, -87°
125/135	125	9	125 x 100-45° 125 x 125-45°	125 x 100-87° 125 x 125-87°	125-45°, -87°

Weitere Abmessungen auf Anfrage.

Weitere Formteile wie Doppelabzweig, Eckabzweig, Übergangsstück, Reinigungsöffnung, Sicherungsschelle usw. siehe Missel Katalog, QR-Code Seite 36 oder Missel Kundenservice Telefon +49 711 5308111.

4 mm-Körperschalldämmung für Luftleitungen aus Stahl oder Stahlblech, Guss, Kunststoff und Aluminium mit Misselsystem-Lüftung MSL

• geschlossene Schläuche



Rohraußen-ø		Dämmdicke [mm]	Länge [m]	Artikel-Kurzbezeichnung
$d_{a \text{ min}}$ [mm]	$d_{a \text{ max}}$ [mm]			
75	90	4	10	MSL 80
100	110	4	10	MSL 100
125	135	4	10	MSL 125
140	150	4	10	MSL 140
157	167	4	10	MSL 160
180	187	4	10	MSL 180
200	210	4	10	MSL 200

• Formteile – Bogen und Abzweig



Rohraußen-ø		Dämmdicke [mm]	Artikel-Kurzbezeichnung
$d_{a \text{ min}}$ [mm]	$d_{a \text{ max}}$ [mm]		
100	110	4	MSL-B 100-45°
100	110	4	MSL-B 100-90°
100	110	4	MSL-A 100 x 80-90°

• Ventilator



Dämmdicke [mm]	Artikel-Kurzbezeichnung
4	MSL-V für Helios Typ ELS-GU/ELS-GUBA
4	MSL-V für Malco Typ ER-UP/G

• Zubehör für Ventilator



Rohraußen-ø		Dämmdicke [mm]	Artikel-Kurzbezeichnung
$d_{a \text{ min}}$ [mm]	$d_{a \text{ max}}$ [mm]		
75	90	4	MSL-V Zweitanschlusstutzen

9 mm-Körperschalldämmung für WC-Montageelemente mit Misselsystem-WC®

Artikel-Kurzbezeichnung

MSWC für Schwab Montage Set (o/v)

MSWC für Geberit Kombifix Basic, BH 108,
110.100.00.1 (v)

MSWC für Geberit Kombifix, BH 108,
110.300.00.1 (v)

MSWC für Geberit Kombifix, BH 98,
110.255.00.1 (o/v)

MSWC für Conel CVISWCN, BH 108 (v)

MSWC für GROHE UNISET 38643 (v)

o = Betätigung von oben, v = Betätigung von vorn

Für andere WC-Elemente von Jomo, Mepa,
Sanit u.A. auf Anfrage.



Körperschalldämmung für Sanitärgegenstände mit Missel Schallschutzprofile

• Schallschutz-Sets



Artikel-Kurzbezeichnung

System-Schallschutzprofile für WC und Bidet

System-Schallschutzprofile für Waschtisch

System-Schallschutzprofile für Urinal

• System-Schallschutzprofile-Set MSP

Artikel-Kurzbezeichnung

Maße

1. Schallschutzband	
2. Schallschutzdübel	Ø 12/6
3. Schallschutzhülse	Ø 18/12 x 40 mm
4. Schallschutzscheibe	50 x 50 x 4 mm
5. Schallschutzscheibe	30 x 26 x 4 mm
6. Schallschutz-Eckventil-Rosette	Ø 38
7. Schallschutzscheibe	Ø 38
8. Kunststoff-Unterlegscheibe	Ø 38/42



Wickelstreifen und Montagezubehör

• Misselfix-Garant



Dämmdicke [mm]	Länge pro Rolle [m]	Artikel-Kurzbezeichnung
2	3,6	G 702
2	3,6	G 1002

• Misselfix-Garant, selbstklebend



Dämmdicke [mm]	Länge pro Rolle [m]	Artikel-Kurzbezeichnung
2	3,6	G 702/S
2	3,6	G 1002/S
2	3,6	G 2502/S

• Misselfix Spezialkleber



Missel Spezialkleber in der Tube, Inhalt 175 g

• Missel Spezialkleber



Missel Spezialkleber in der Dose, Inhalt 350 g

• Missel Klebeband, Polyolefin-Copolymer mit reißfestem Gittergewebe



Breite [mm]	Länge [m]	Artikel-Kurzbezeichnung
50	25	MKB

• Missel Klebeband, witterungs- und UV-beständig



Breite [mm]	Länge [m]	Artikel-Kurzbezeichnung
50	25	MKB UV 50

Weiteres Montagezubehör wie Gehrungslade, Montagekoffer usw. siehe Missel Katalog oder Missel Kundenservice Telefon +49 711 5308111.

Die Angaben in diesem Dämmpass entsprechen dem neuesten Stand und informieren über die Produkte von Missel und deren Anwendungsmöglichkeiten. Alle Angaben erfolgen ohne Gewähr nach bestem Wissen und unter Berücksichtigung einschlägiger Normen und Regelwerke. Technische Änderungen, die dem Fortschritt dienen, behält sich die Kolektor Missel Insulations GmbH vor.

Eine stets einwandfreie Qualität wird im Rahmen der allgemeinen Verkaufsbedingungen gewährleistet. Zeichnungen und Bilder dienen lediglich der Erläuterung. Alle Rechte vorbehalten. Nachdruck – auch auszugsweise – nur mit Genehmigung der Kolektor Missel Insulations GmbH.

37. Auflage, vollständig überarbeitet, Dezember 2014

Weitere detaillierte Informationen finden Sie in diesen Missel Merkblättern:

- **Dämmungen**
- **Dämmungen von Rohrleitungen im Fußbodenaufbau,**
- **Schallschutz**
- **Brandschutz**



Kolektor Missel Insulations GmbH
Max-Planck-Straße 23
D-70736 Fellbach/Stuttgart
Telefon +49 711 53080
Telefax +49 711 5308128
info@misseL.de

■ *Energiesparen ist unsere Inspiration*

■ *Sicherheit ist unser Anspruch*

■ *Stille ist unser Erfolg*

www.misseL.com