

Präsenzmelder
PlanoCentro





Extrem flache, deckenbündige Bauweise

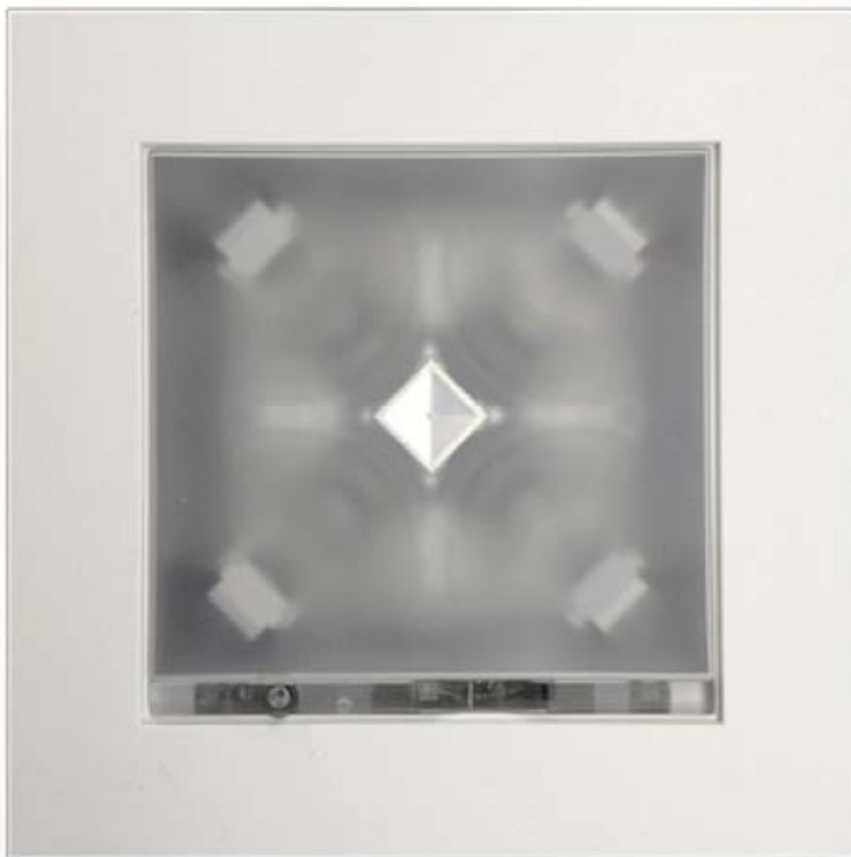


Abbildung 1:1



PlanoCentro Präsenzmelder-Produktfamilie

Der **Designpreis gekrönte PlanoCentro Präsenzmelder** eignet sich universell zum Einbau in abgehängten Decken und Betondecken von Privat- und Firmengebäuden. Der Präsenzmelder verfügt über einen **quadratischen 360°-Erfassungsbereich von bis zu 100 m²** und vereinfacht dadurch die Planung. Als erster Präsenzmelder kombinierte der PlanoCentro eine **extrem flache, deckenbündige Bauweise** mit einem besonders großen Erfassungsbereich.

Der neue PlanoCentro KNX Präsenzmelder ergänzt die PlanoCentro-Familie um eine leistungsfähige KNX-Lösung zur **energieeffizienten Beleuchtungssteuerung**. Der voll- oder halbautomatisch nutzbare PlanoCentro KNX unterstützt Schalten oder Konstantlichtregelung mit Stand-by-Funktion von zwei Licht-Kanälen sowie Szenennummern. Die Parameter lassen sich einfach per Touchpanel oder über die SendoPro Fernbedienung bequem vom Boden aus einstellen und anpassen.

Der PlanoCentro 201 bietet einen zusätzlichen Präsenzkanal zur energieeffizienten HKL-Steuerung u. a. von Büros oder Hotelzimmern. **Der PlanoCentro 300 besitzt** einen extra Lichtkanal zur Steuerung einer dritten Lichtgruppe, z. B. an einer Tafel im Klassenzimmer.

Mit unserer neuen, **kreisrunden Einbaudose für den PlanoCentro** verkürzen Sie die Montagezeiten erheblich und der Einbau wird zum Kinderspiel: Mit einer Lochfräse bohren Sie die Aussparung für den Präsenzmelder in die Decke und setzen die runde Einbaudose „**PlanoSet**“ ein. Fertig. Die Abdeckrahmen bieten wir rund, eckig und in verschiedenen Farben an.



Lichtmanagement mit Präsenzmelder PlanoCentro KNX

Effiziente Raumbelichtung für modernes Bürokonzept

Eingerahmt von der modernen Architektur des Aesculapiums und hochtechnisierten Fertigungsstätten ist das historische Aesculap-Gebäude ein Wahrzeichen von Tuttlingen. Die Industriearchitektur aus dem Jahr 1898 steht unter Denkmalschutz und wird heute für Büroarbeitsplätze genutzt. Doch auch wenn das Gebäude von außen historisch anmutet, soll es innen den Ansprüchen des modernen Büroalltags genügen. Deshalb wird es gegenwärtig modernisiert. Bei der Erneuerung der Elektroinstallationen und Raumbeleuchtungen legt das Unternehmen den Schwerpunkt auf die Energieeffizienz. Für optimale Lichtverhältnisse in den modern gestalteten Räumen sorgen Präsenzmelder PlanoCentro KNX.

Präsenzmelder getestet

Das Aesculap-Bürokonzept macht klare Vorgaben für die Lichtsteuerung: „Keine Handschaltung wie früher, die Lichtverhältnisse im Raum sollen sich automatisch so einstellen, wie es die Mitarbeiter benötigen“, erklärt Systemadministrator Patrick Lochbaum. Im Mittelbereich, in dem sich Druckerinsel, Kommunikationsecke, Cafeteria und die Durchgänge zu den Arbeitsplätzen befinden, erfassen acht, unauffällig in der Decke montierte Präsenzmelder sämtliche Personenbewegungen. Bei der Entscheidung für den mit dem „iF product design award 2010“ ausgezeichneten Präsenzmelder PlanoCentro KNX, fiel nicht nur die flache UP-Bauform ins Gewicht, sondern auch dessen Funktionalität.

Präsenzsignal für HKL

Personen im Erfassungsbereich können also sicher mit angenehmer Helligkeit (500 Lux) rechnen. Dabei kann einfallendes Tageslicht den Bedarf an künstlichem Licht reduzieren, weil der Präsenzmelder PlanoCentro KNX mit einer Konstantlichtregelung ausgestattet ist. Die Geräte sind als Vollautomat eingestellt: Ausnahme bilden die beiden Besprechungszimmer. Hier schaltet das Licht per Wandtaster ein und – nach Ausbleiben des Präsenzsignals und einer selbstlernenden Nachlaufzeit – automatisch aus. Das Präsenzsignal dient zudem der Umschaltung von Standby- und Komfort-Betrieb bei HKL. Eine Einschaltverzögerung und die Nachlaufzeit des entsprechenden Präsenzkanaal verhindern dabei kurzzeitige Reaktionen. An den Arbeitsplätzen, die mit Stehlampen ausgestattet sind, schaltet das Licht ebenfalls automatisch. Dimmen können die Mitarbeiter individuell und manuell. Befinden sich keine Personen im Mittelbereich, geht die Helligkeit dort auf zehn Prozent zurück. Ganz dunkel wird es nur außerhalb der Arbeitszeit, wenn der „Aus-Befehl“ vom Gebäudeleitsystem kommt. Und selbst den können spät arbeitende Personen per Nottaster überbrücken.

Energievergleich alt und neu

Diese und noch mehr Funktionen sorgen für Energieeffizienz, Sicherheit und Wohlbefinden. Auf die gelungene Integration der dafür eingesetzten unterschiedlichen Bussysteme ist man bei Aesculap zu Recht stolz: „Hauptsteuerung ist eine zentrale SPS, auf die wir die Bustechnologien KNX (EIB) der Präsenzmelder, BACnet IP der HKL-Technik, DALI für die

Beleuchtung und Enocean Funk von Fensterkontakten und Temperatursensoren zusammen führen“, erläutert Markus Stoll. Gleichzeitig besteht Verbindung zum Gebäudeleitsystem. Über den SPS-Controller steht direkt eine Visualisierung für lokale Kontrollen zur Verfügung. Selbst der Stromverbrauch für Licht wird erfasst. Damit will man künftig Verbräuche neuer und alter Büros vergleichen, und es wird sich zeigen, ob die prognostizierten Einsparraten von 40 – im Optimalfall bis 70 Prozent erreicht wurden. ■



Visualisierung der aktuellen Leistungsaufnahme: aufgeteilt in Beleuchtung und Verbrauch Bürogeräte wie PCs u.ä.



Das Aesculap-Gebäude des Industriearchitekten Philipp Jakob Manz von 1898.



Preisgekrönter Präsenzmelder PlanoCentro in modernster Architektur

Natürliches und künstliches Licht

Das Forum Holzbau ist nicht nur ein Multifunktionsgebäude mit Seminar- und Büroräumen. Unter seinem Dach sind der Verband des Zimmerer- und Holzbaugewerbes Baden-Württemberg e.V. und acht andere Organisationen der Branche zuhause. Die moderne Architektur, die mutige Holzkonstruktion und das klimafreundliche Energiekonzept des 2011 erbauten Gebäudes dokumentieren das enorme Potential des Baustoffes Holz. Holz kann man hier förmlich riechen und fühlen, denn die Oberflächen der Inneneinrichtungen sind unbehandelt. Der optische Eindruck lebt vom Licht: Vom natürlichen, das am Tag über Oberfenster reichlich in das Atrium strömt, und vom künstlichen, das bei Dämmerung und Dunkelheit das Holzambiente zur Geltung bringt. Dann sind die Präsenzmelder PlanoCentro gefragt. Unauffällig in die Holzdecke eingebaut, schalten sie beim Betreten der zentralen Halle automatisch von einer dezenten Grundhelligkeit auf Komfortlicht und beim Verlassen auch wieder zurück.

Zur Decke passende Abdeckrahmen

Das Projekt war schon im Bau, als das Ingenieurbüro Kienle auf die KNX Neuheit PlanoCentro im superflachen Design aufmerksam wurde und diese nachträglich als Alternative zu den schon eingeplanten Aufbau-meldern empfahl.

Die farbliche Anpassung an die Holzdecke aus Weißtanne gelang mit der silberfarbenen Version (ESR-A) und bei Putzdecken mit weißen Abdeckrahmen (EWH-A). Auch die nachträgliche Planung war einfach: Durch den quadratischen und großen Erfassungsbereich der Melder war man flexibel für eine möglichst symmetrische Platzierung in der Deckengeometrie ohne an der Detektionsqualität Abstriche zu machen.

Flexibel im Seminarbetrieb

Halten sich Personen im Atrium auf, senden die Melder bei einem Tageslichtwert unter 150 Lux den Einschaltbefehl auf den Bus. Geht eine Person nur kurzzeitig durch, wie das im Flur und im Treppenhaus die

Regel ist, verhindert die Funktion Kurzzeit-Präsenz eine unnötig lange Nachlaufzeit. In den Seminarräumen sind die Präsenzmelder zusätzlich für Konstantlichtregelung parametrierbar. Künstliches Licht ergänzt dann das einfallende Tageslicht nur um die nötige Differenz zum geforderten Helligkeitssollwert, was den Stromverbrauch weiter reduziert. Da die Räume teilbar sind, bewirkt ein KNX-Kontakt bei geschlossener Trennwand, dass die beiden PlanoCentro KNX von Master-Slave-Betrieb auf Einzelbetrieb umstellen. Bei Vorträgen mit Präsentation müssen die Präsenzmelder allerdings übersteuert werden, damit sie bei Verdunklung nicht das Licht einschalten. Dies geschieht mittels Szenentaster, wobei gleichzeitig auch Jalousien schließen, die Leinwand runterfährt und der Beamer eingeschaltet wird.

In den Toiletten im Untergeschoss steuern ebenfalls PlanoCentro KNX die Beleuchtung. Insgesamt sorgen im Forum Holzbau 23 Präsenzmelder für eine komfortable und energiesparende Beleuchtung.

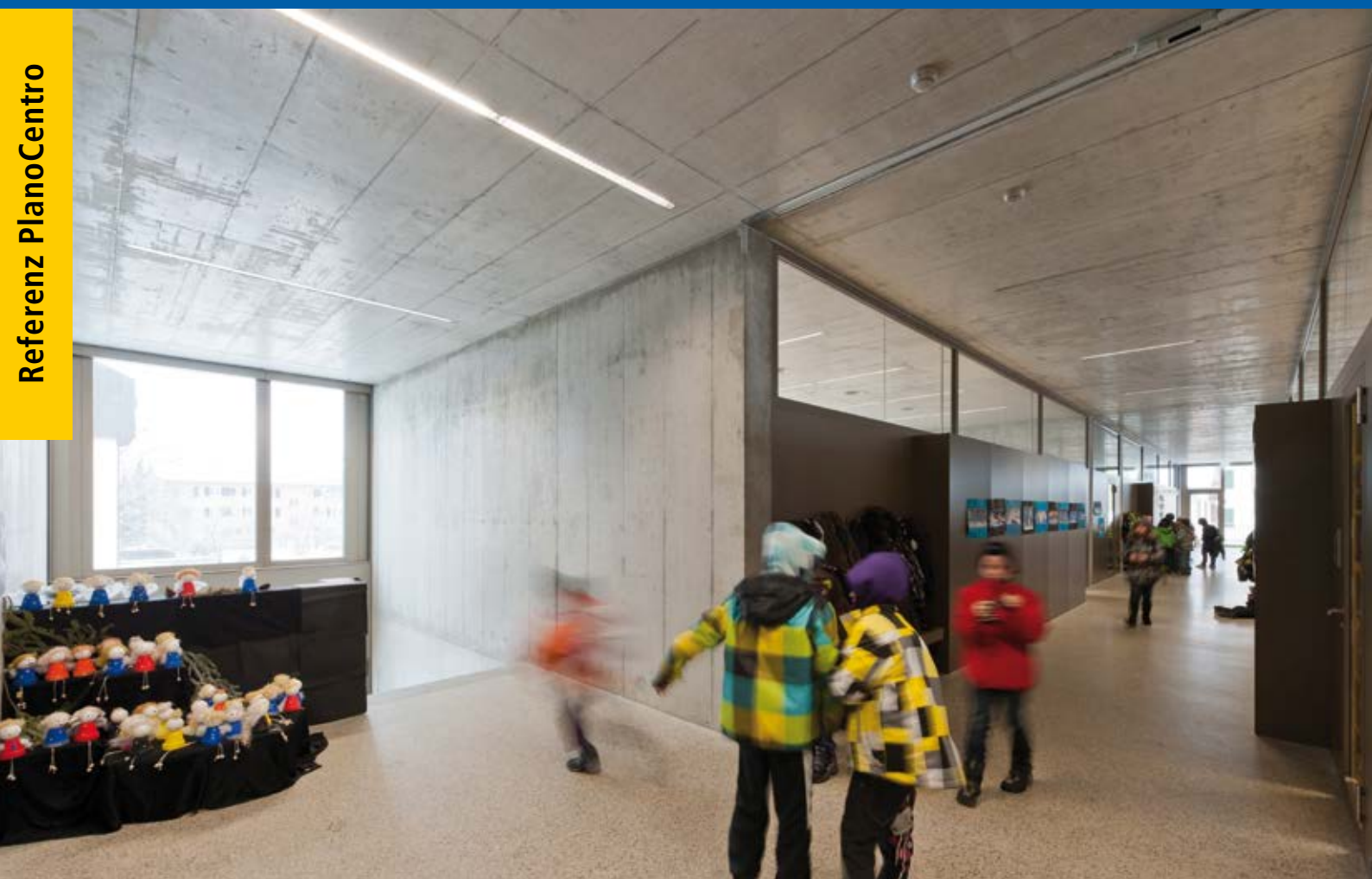
Übrigens: Das Design des PlanoCentro wurde schon 2010 mit dem Produktdesign Award „iF design award“ ausgezeichnet. ■



Harmonische Integration der Präsenzmelder PlanoCentro KNX.



Tages- und Kunstlicht bringen das Holzambiente besonders zur Geltung.



PlanoCentro KNX – Die unsichtbare Lösung mit großem Erfassungsbereich

Kaum sichtbare Technik

Die moderne Architektur der Säntishalle verlangte auch in der Haustechnik zeitgemässe Lösungen. Für ein möglichst ruhiges Deckenbild sind sämtliche Leuchten in die Decke integriert. Sichtbare Elemente wurden mit spezieller RAL-Farbe lackiert, um möglichst unsichtbar zu wirken. Optisch gesehen gehören Präsenzmelder zu den Bauteilen, die Architekten am liebsten unsichtbar machen möchten. Der extrem flache Präsenzmelder PlanoCentro KNX von Theben bringt sie diesem Ziel ein ganzes Stück näher: Deckenbündig eingebaut, fügt er sich harmonisch in die Architektur ein. Zudem sorgt der überdurchschnittlich große Erfassungsbereich dafür, dass weniger Melder als sonst üblich an der Decke angebracht werden müssen. Pro Klassenzimmer war in der Säntishalle gerade einmal ein Präsenzmelder nötig. Auch die technischen Vorteile des PlanoCentro KNX sprechen für ihn. Der Erfassungsbereich ist quadratisch und entspricht somit der typischen Raum-

geometrie. Er beträgt bis zu 100 Quadratmeter. Damit ist das Gerät der erste Präsenzmelder auf dem Markt, der eine extrem flache Bauweise mit einem so großen Erfassungsbereich kombiniert.

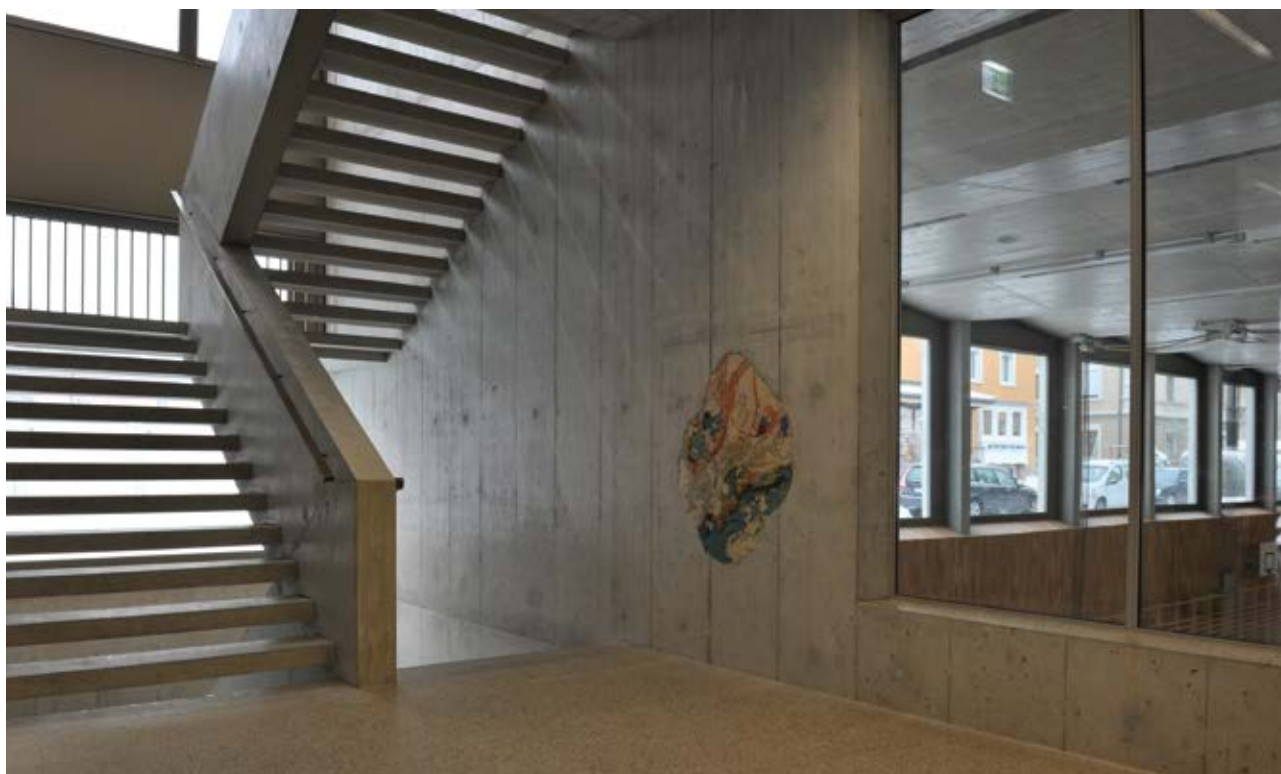
Komfort und Energieeffizienz

Die Ansprüche an eine intelligente und energieeffiziente Gebäudetechnik machen es unerlässlich, dass Räume nur dann beleuchtet, belüftet und beheizt werden, wenn sie auch wirklich genutzt werden. Die Nutzung des Raums definiert die Einstellung des PlanoCentro. In den Korridoren sind die Präsenzmelder auf „Vollautomat“ gestellt: Das Licht wird nur dann eingeschaltet, wenn es benötigt wird. In den Klassenzimmern werden die Präsenzmelder als „Halb-Automat“ betrieben, damit Lehrer und Schüler die Beleuchtung auch selbst bestimmen können. Brennt das Licht jedoch am Ende einer Schulstunde noch, schaltet es sich nach einer definierten Zeit selbständig wieder aus. Bei

kurzer Anwesenheit wird die Nachlaufzeit zudem durch den Melder selbstständig verkürzt.

Wählbare Funktionalität auf Wunsch

Der PlanoCentro KNX wird vom Systemintegrator mit der ETS4 konfiguriert. Eine große Vielfalt an intelligenten, energiesparenden Applikationen steht ihm zur Verfügung. Dank zwei unabhängigen Helligkeitsschwellwerten können zum Beispiel unterschiedliche Helligkeitsstufen für Wochentage und Wochenenden bestimmt werden. Der Schwellwert kann auch auf dem Touchpanel des Hausmeisters, entsprechend dem momentanen Helligkeitswert vor Ort, eingelernt werden. Ein integrierter Infrarotempfänger ermöglicht die Raumsteuerung mit einer Fernbedienung. Für die komfortable Inbetriebnahme nutzte Daniel Schär, Projektleiter und Systemintegrator von ETAVIS Grossenbacher, die Fernbedienung SendoPro. Mit ihr lassen sich die Parameter effizient und bequem vom Boden aus anpassen oder die installierten Theben Präsenzmelder auswählen. ■



Mit seiner empfindlichen Erfassungsqualität garantiert der PlanoCentro eine bedarfsgerechte, energieeffiziente Beleuchtungs- und Klimasteuerung.

PlanoCentro 101, 000



Beschreibung

- Präsenzmelder (PIR)
- Automatische Beleuchtungssteuerung in Abhängigkeit von Anwesenheit und Helligkeit
- Flaches Design durch integrierte Hohlspiegel-Technologie
- Quadratischer Erfassungsbereich für sichere und einfache Planung
- Schaltausgang Licht (Relais, 230 V)
- Mischlichtmessung für Fluoreszenzlampen (FL/PL/ESL), Halogen-/Glühlampen und LEDs
- Helligkeitsschaltwert und selbstlernende Nachlaufzeit einstellbar
- Anschlussmöglichkeit für Taster oder Schalter zur manuellen Schaltung
- Impulsfunktion für Treppenlicht-Zeitschalter
- Voll- oder Halbautomatik umschaltbar: Bei Halbautomatik muss das Einschalten immer von Hand erfolgen, das Ausschalten erfolgt automatisch
- Schaltausgang Präsenz (Relais, potenzialfrei), z. B. zur Steuerung von HKL
- HKL-Steuerung mit einstellbarer Einschaltverzögerung und Nachlaufzeit
- Funktion Raumüberwachung mit reduzierter Empfindlichkeit nur zur Erfassung von gehenden Personen
- Durch 6 vordefinierte Basiseinstellungen sofort betriebsbereit, Detaileinstellungen über die optionale Management-Fernbedienung SendoPro
- Parameter auslesbar für nachträgliche Änderungen
- Einstellmöglichkeit der Erfassungsempfindlichkeit
- Optionale Benutzer-Fernbedienung SendoClic
- Testbetrieb zur Überprüfung von Funktion, Erfassungsbereich, Helligkeitseinstellung
- Erweiterung des Erfassungsbereiches durch Master/Slave oder Master/Master-Schaltung, maximal 10 Melder können parallel geschaltet werden
- Individuelle Abdeckrahmen auf Anfrage

PlanoCentro 101-E

- Für Deckeneinbau (Hohldecke)
- Mit Einbaurahmen für Hohldecken und Abdeckrahmen

PlanoCentro 000-E

- Slave-Version für PlanoCentro 101-E
- Nur einsetzbar mit PlanoCentro 101-E als Master

PlanoCentro 101-U

- Für Unterputzmontage (Betondecke)
- Mit Metalleinbaurahmen für Schraubbefestigung in Holzdecken oder in UP-Dosen, inkl. Abdeckrahmen

PlanoCentro 000-U

- Slave-Version für PlanoCentro 101-U
- Nur einsetzbar mit PlanoCentro 101-U als Master

Produktauswahl

Montageart	Kanal	Funktion	Farbe	Typ	Artikel-Nr.
Deckeneinbau mit Einbaurahmen	Licht Präsenz	Master	Reinweiß (ähnlich RAL 9010)	PlanoCentro 101-EWH	2030102
			Schwarz (ähnlich RAL 9005)	PlanoCentro 101-EBK	2030103
			Silber (ähnlich RAL 9006)	PlanoCentro 101-ESR	2030104
	–	Slave	Reinweiß (ähnlich RAL 9010)	PlanoCentro 000-EWH	2040102
			Schwarz (ähnlich RAL 9005)	PlanoCentro 000-EBK	2040103
			Silber (ähnlich RAL 9006)	PlanoCentro 000-ESR	2040104
Deckenmontage (Unterputz Betondecke)	Licht Präsenz	Master	Reinweiß (ähnlich RAL 9010)	PlanoCentro 101-UWH	2030202
			Schwarz (ähnlich RAL 9005)	PlanoCentro 101-UBK	2030203
			Silber (ähnlich RAL 9006)	PlanoCentro 101-USR	2030204
	–	Slave	Reinweiß (ähnlich RAL 9010)	PlanoCentro 000-UWH	2040202
			Schwarz (ähnlich RAL 9005)	PlanoCentro 000-UBK	2040203
			Silber (ähnlich RAL 9006)	PlanoCentro 000-USR	2040204

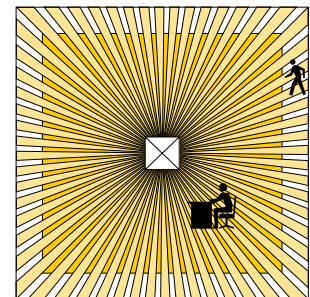
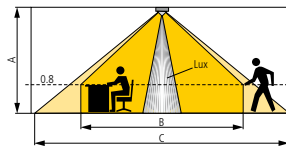
weitere Farben auf Anfrage erhältlich

Technische Daten

	PlanoCentro 101	PlanoCentro 000
Betriebsspannung	230 V AC	
Frequenz	50 Hz	
Empfohlene Montagehöhe	2–3,5 m	
Stand-by Leistung	0,8 W	0,3 W
Einstellbereich Helligkeit	5–2000 lx	–
Nachlaufzeit Licht	Impuls, 10 s–60 min	–
Kontaktart Licht	Relais 230 V/10 A	–
Glüh-/Halogenlampenlast	2300 W	–
Fluoreszenz-, Kompakt-/Leuchtstofflampen	2300 W (bei $\cos \varphi = 1$), 1150 VA (bei $\cos \varphi = 0,5$)	–
Kompakt-/Leuchtstofflampen (Anzahl EVGs)	20 x 54 W, 25 x 39 W, 10 x 2 x 54 W, 15 x 2 x 39 W	–
Einschaltverzögerung Präsenz	0 s–10 min	–
Nachlaufzeit Präsenz	10 s–120 min	–
Kontaktart Präsenz	Relais potenzialfrei	–
Schaltleistung Präsenz	60 W (220 V DC), 62,5 VA (250 V AC), minimal 0,5 mV/10 mA	–
Umgebungstemperatur	0 °C ... +50 °C	
Schutzart	IP 40	

Erfassungsbereich (Quadratisch)

Montagehöhe (A)	Sitzend (B)	Gehend (C)
2 m	20 m ² 4,5 m x 4,5 m	36 m ² 6,0 m x 6,0 m ± 0,5 m
2,5 m	36 m ² 6,0 m x 6,0 m	64 m ² 8,0 m x 8,0 m ± 0,5 m
3 m	49 m ² 7,0 m x 7,0 m	81 m ² 9,0 m x 9,0 m ± 0,5 m
3,5 m	64 m ² 8,0 m x 8,0 m	100 m ² 10,0 m x 10,0 m ± 1 m



Zubehör

PlanoBox 1WH

- für PlanoCentro 101-UWH, PlanoCentro 000-UWH
- Art.Nr.: 9070731



UP-Dose, 115 x 115 x 100 mm

- für PlanoCentro 101-U, PlanoCentro 000-U
- Art.Nr.: 9070689



SendoPro 868-A

- Art.Nr.: 9070675



SendoClic

- Art.Nr.: 9070690



PlanoCentro 201, 300



Beschreibung

- Präsenzmelder (PIR)
- Automatische Beleuchtungssteuerung in Abhängigkeit von Anwesenheit und Helligkeit
- Flaches Design durch integrierte Hohlspiegel-Technologie
- Quadratischer Erfassungsbereich für sichere und einfache Planung
- Mischlichtmessung für Fluoreszenzlampen (FL/PL/ESL), Halogen-/Glühlampen und LEDs
- Helligkeitsschwert und selbstlernende Nachlaufzeit einstellbar
- Anschlussmöglichkeit für Taster oder Schalter zur manuellen Schaltung
- Impulsfunktion für Treppenlicht-Zeitschalt
- Voll- oder Halbautomatik umschaltbar: Bei Halbautomatik muss das Einschalten immer von Hand erfolgen, das Ausschalten erfolgt automatisch
- Durch 6 vordefinierte Basiseinstellungen sofort betriebsbereit, Detaileinstellungen über die optionale Management-Fernbedienung SendoPro
- Parameter auslesbar für nachträgliche Änderungen
- Erfassungsempfindlichkeit einstellbar
- Optionale Benutzer-Fernbedienung SendoClic
- Testbetrieb zur Überprüfung von Funktion, Erfassungsbereich, Helligkeitseinstellung
- Erweiterung des Erfassungsbereiches durch Master/Slave oder Master/Master-Schaltung, maximal 10 Melder können parallel geschaltet werden
- Individuelle Abdeckrahmen auf Anfrage

PlanoCentro 201

- Kanäle A, B Licht: Relais, 230V
- Nulldurchgangsschaltung
- Kanal H, Präsenz: Relais, potentialfrei
- Einschaltverzögerung und Nachlaufzeit
- Raumüberwachung
- Erfassungsbereich kann mit Slave-Version PlanoCentro 000 vergrößert werden
- Für Deckeneinbau (Hohldecke), mit Einbaurahmen für Hohldecken und Abdeckrahmen (PlanoCentro 201-E)
- Für Unterputzmontage (Betondecke), mit Metalleinbaurahmen für Schraubbefestigung in Holzdecken oder in UP-Dosen, inkl. Abdeckrahmen (PlanoCentro 201-U)

PlanoCentro 300

- 3 Kanäle Licht
- Ideal für Klassenzimmer mit zwei tageslichtabhängig geschalteten Lichtgruppen mit jeweils eigener Lichtmessung sowie zusätzlicher präsenzabhängig geschalteter Wandtafelbeleuchtung
- Kanäle A, B, C Licht: Relais, 230V
- Nulldurchgangsschaltung
- Erfassungsbereich kann mit Slave-Version PlanoCentro 000 vergrößert werden
- Für Deckeneinbau (Hohldecke), mit Einbaurahmen für Hohldecken und Abdeckrahmen (PlanoCentro 300-E)
- Für Unterputzmontage (Betondecke), mit Metalleinbaurahmen für Schraubbefestigung in Holzdecken oder in UP-Dosen, inkl. Abdeckrahmen (PlanoCentro 300-U)

Produktauswahl

Montageart	Kanal	Farbe	Typ	Artikel-Nr.
Deckeneinbau mit Einbaurahmen	2 x Licht Präsenz	Reinweiß (ähnlich RAL 9010)	PlanoCentro 201-EWH	2030502
		Schwarz (ähnlich RAL 9005)	PlanoCentro 201-EBK	2030503
		Silber (ähnlich RAL 9006)	PlanoCentro 201-ESR	2030504
	3 x Licht	Reinweiß (ähnlich RAL 9010)	PlanoCentro 300-EWH	2030302
		Schwarz (ähnlich RAL 9005)	PlanoCentro 300-EBK	2030303
		Silber (ähnlich RAL 9006)	PlanoCentro 300-ESR	2030304
Deckenmontage (Unterputz Betondecke)	2 x Licht Präsenz	Reinweiß (ähnlich RAL 9010)	PlanoCentro 201-UWH	2030602
		Schwarz (ähnlich RAL 9005)	PlanoCentro 201-UBK	2030603
		Silber (ähnlich RAL 9006)	PlanoCentro 201-USR	2030604
	3 x Licht	Reinweiß (ähnlich RAL 9010)	PlanoCentro 300-UWH	2030402
		Schwarz (ähnlich RAL 9005)	PlanoCentro 300-UBK	2030403
		Silber (ähnlich RAL 9006)	PlanoCentro 300-USR	2030404

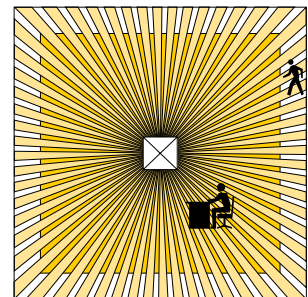
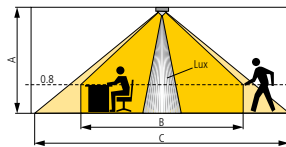
weitere Farben auf Anfrage erhältlich

Technische Daten

	PlanoCentro 201	PlanoCentro 300
Betriebsspannung	230 V AC	
Frequenz	50 Hz	
Empfohlene Montagehöhe	2–3,5 m	
Stand-by Leistung	1,0 W	
Einstellbereich Helligkeit	10–2000 lx	
Nachlaufzeit Licht	10 s–60 min	
Kontaktart Licht	Relais 230 V/10 A	
Glüh-/Halogenlampenlast	2300 W	
Fluoreszenz-, Kompakt-/Leuchtstofflampen	2300 W (bei $\cos \varphi = 1$), 1150 VA (bei $\cos \varphi = 0,5$)	
Kompakt-/Leuchtstofflampen (Anzahl EVGs)	20 x 54/58 W, 25 x 35/36 W, 10 x 2 x 54/58 W, 15 x 2 x 35/36 W	
Einschaltverzögerung Präsenz	0 s–10 min	–
Nachlaufzeit Präsenz	10 s–120 min	–
Kontaktart Präsenz	Relais potenzialfrei	–
Schaltleistung Präsenz	60 W (220 V DC), 62,5 VA (250 V AC), minimal 0,5 mV/10mA	–
Umgebungstemperatur	0 °C ... +50 °C	
Schutzart	IP 40	

Erfassungsbereich (Quadratisch)

Montagehöhe (A)	Sitzend (B)	Gehend (C)
2 m	20 m ² 4,5 m x 4,5 m	36 m ² 6,0 m x 6,0 m ± 0,5 m
2,5 m	36 m ² 6,0 m x 6,0 m	64 m ² 8,0 m x 8,0 m ± 0,5 m
3 m	49 m ² 7,0 m x 7,0 m	81 m ² 9,0 m x 9,0 m ± 0,5 m
3,5 m	64 m ² 8,0 m x 8,0 m	100 m ² 10,0 m x 10,0 m ± 1 m



Zubehör

PlanoBox 1WH

- für PlanoCentro 201-UWH, PlanoCentro 300-UWH
- Art.Nr.: 9070731



UP-Dose, 115 x 115 x 100 mm

- für PlanoCentro 201-U, PlanoCentro 300-U
- Art.Nr.: 9070689



SendoPro 868-A

- Art.Nr.: 9070675



SendoClic

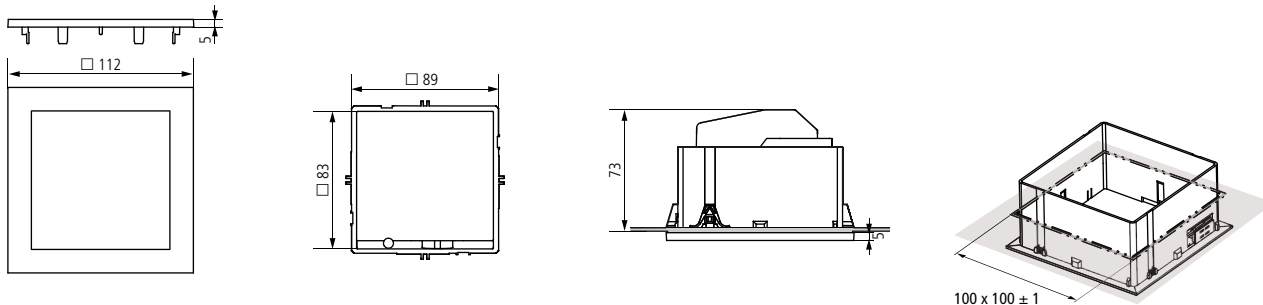
- Art.Nr.: 9070690



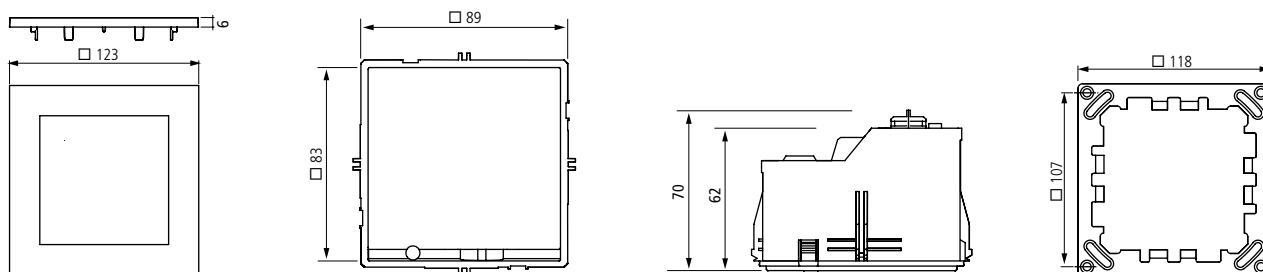
PlanoCentro

Maßzeichnungen

PlanoCentro E

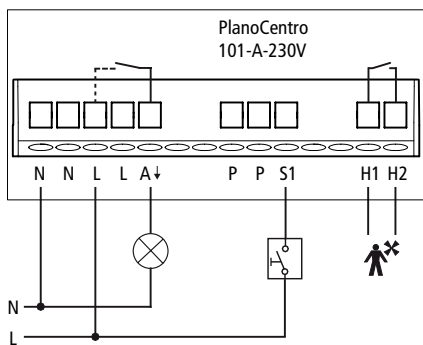


PlanoCentro U

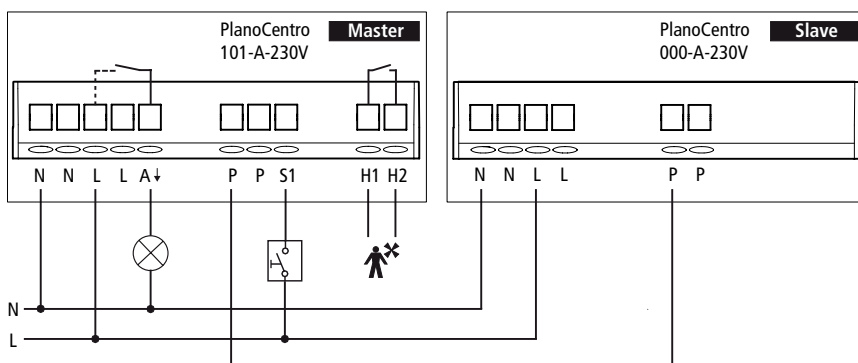


Anschlussbeispiele

PlanoCentro 101

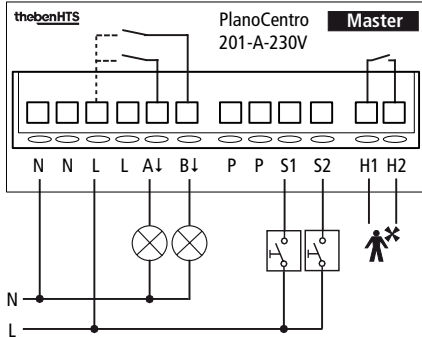


PlanoCentro 101, PlanoCentro 000

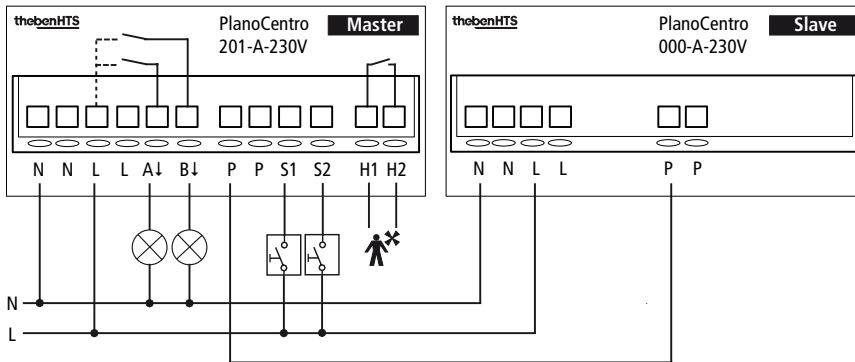


Anschlussbeispiele

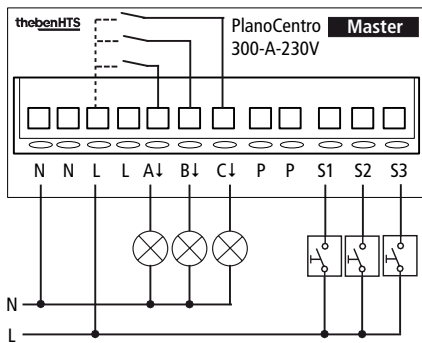
PlanoCentro 201



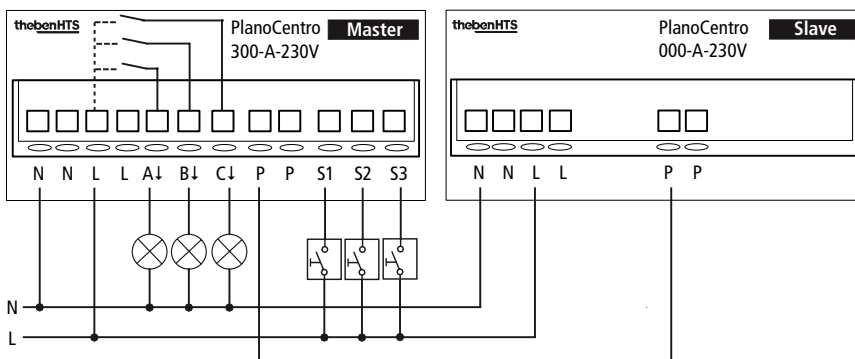
PlanoCentro 201, PlanoCentro 000



PlanoCentro 300



PlanoCentro 300, PlanoCentro 000



PlanoCentro KNX



Beschreibung

- Präsenzmelder (PIR)
- Automatische Beleuchtungssteuerung in Abhängigkeit von Anwesenheit und Helligkeit
- Flaches Design durch integrierte Hohlspiegel-Technologie
- Quadratischer Erfassungsbereich für sichere und einfache Planung
- Mischlichtmessung, für Fluoreszenzlampen (FL/PL/ESL), Halogen-/Glühlampen und LEDs geeignet
- Integrierte Busankopplung
- Kanäle Licht zur Ansteuerung von einer oder zwei Lichtgruppen
- Schalten oder Konstantlichtregelung mit Stand-by-Funktionalität
- Empfindlichkeit einstellbar
- Voll- oder Halbautomatik umschaltbar: Bei Halbautomatik muss das Einschalten immer von Hand erfolgen, das Ausschalten erfolgt automatisch
- Die selbstlernende Nachlaufzeit passt sich dem Nutzerverhalten an
- Kurz-Präsenz; Verkürzung der Nachlaufzeit bei kurzer Anwesenheit
- Ausgang Präsenz zur HKL-Steuerung mit Einschaltverzögerung und Nachlaufzeit
- Funktion Raumüberwachung mit reduzierter Empfindlichkeit nur zur Erfassung von gehenden Personen
- Fernparametrieren und auslesen von ausgewählten Parametern über Management-Fernbedienung SendoPro, fernparametrierbar über ETS
- Optionale Benutzer-Fernbedienung SendoClic
- Parallelschaltung mehrerer Präsenzmelder (Master-Slave, Master-Master) möglich
- Testbetrieb zur Überprüfung von Funktion, Erfassungsbereich und Helligkeitseinstellung
- Individuelle Abdeckrahmen auf Anfrage erhältlich

PlanoCentro EWH-A KNX

- Für Deckeneinbau (Hohldecke)
- Mit Einbaurahmen für Hohldecken und Abdeckrahmen

PlanoCentro UWH-A KNX

- Für Unterputzmontage (Betondecke)
- Mit Metalleinbaurahmen für Schraubbefestigung in Holzdecken oder in UP-Dosen, inkl. Abdeckrahmen

Produktauswahl

Montageart	Farbe	Typ	Artikel-Nr.
Deckeneinbau mit Einbaurahmen	Reinweiß (ähnlich RAL 9010)	PlanoCentro EWH-A KNX	2059102
	Schwarz (ähnlich RAL 9005)	PlanoCentro EBK-A KNX	2059103
	Silber (ähnlich RAL 9006)	PlanoCentro ESR-A KNX	2059104
Deckenmontage (Unterputz Beton)	Reinweiß (ähnlich RAL 9010)	PlanoCentro UWH-A KNX	2059202
	Schwarz (ähnlich RAL 9005)	PlanoCentro UBK-A KNX	2059203
	Silber (ähnlich RAL 9006)	PlanoCentro USR-A KNX	2059204

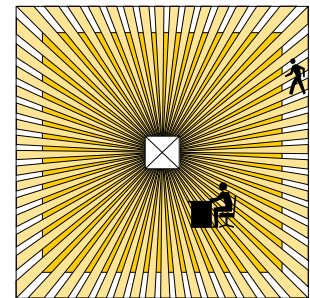
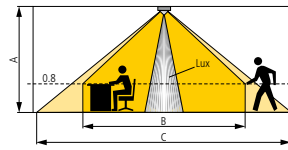
weitere Farben auf Anfrage erhältlich

Technische Daten

	PlanoCentro KNX
Betriebsspannung KNX	Busspannung
Empfohlene Montagehöhe	2,5–3,5 m
Einstellbereich Helligkeit	5–2000 lx
Nachlaufzeit Licht	30 s–60 min
Nachlaufzeit Präsenz	10 s–120 min
Einschaltverzögerung Präsenz	10 s–30 min
Umgebungstemperatur	0 °C ... +50 °C
Schutzart	IP 40

Erfassungsbereich (Quadratisch)

Montagehöhe (A)	Sitzend (B)	Gehend (C)
2 m	20 m ² 4,5 m x 4,5 m	36 m ² 6 m x 6 m ± 0,5 m
2,5 m	36 m ² 6 m x 6 m	64 m ² 8 m x 8 m ± 0,5 m
3 m	49 m ² 7 m x 7 m	81 m ² 9 m x 9 m ± 0,5 m
3,5 m	64 m ² 8 m x 8 m	100 m ² 10 m x 10 m ± 1 m



Zubehör

SendoPro 868-A

- Art.Nr.: 9070675



SendoClic

- Art.Nr.: 9070690



PlanoBox 1WH

- für PlanoCentro UWH-A KNX
- Art.Nr.: 9070731



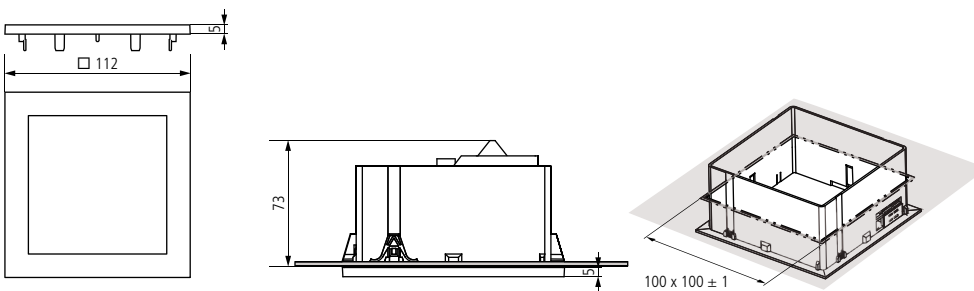
UP-Dose, 115 x 115 x 100 mm

- für PlanoCentro UWH-A KNX
- Art.Nr.: 9070689

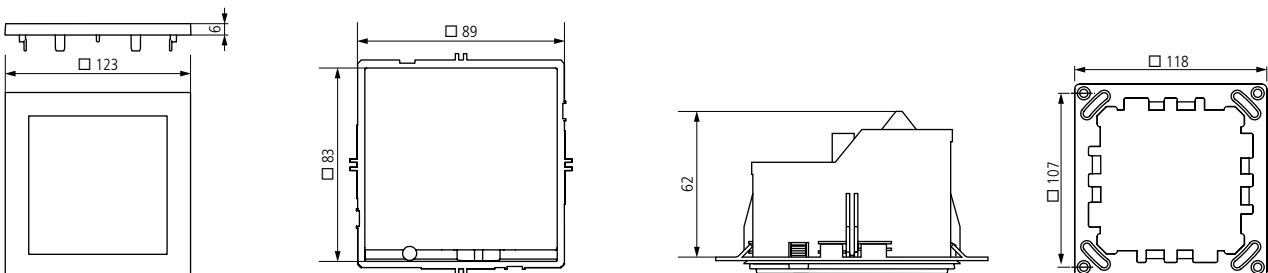


Maßzeichnungen

PlanoCentro EWH-A KNX



PlanoCentro UWH-A KNX



PlanoSet



Beschreibung

- Einbau-Set bestehend aus runder Einbaudose PlanoFix E, passendem Abdeckrahmen PlanoCover und Montageteile
- Einfacher und schneller Einbau in Hohldecken
- Geeignet für alle PlanoCentro Deckeneinbau-Präsenzmelder
- Aussparungen können einfach mit einem Standardbohrer Durchmesser 127 mm (5 Zoll) realisiert werden
- Der anschließende Einbau und Ausrichtung des Präsenzmelders PlanoCentro sind äusserst einfach und schnell realisiert
- Deckenbündiger Einbau – der Präsenzmelder wird in die Hohldecke eingelassen
- Optimale Anpassung an den Raum dank eleganten Abdeckrahmen in verschiedenen Formen und Farben

Produktauswahl

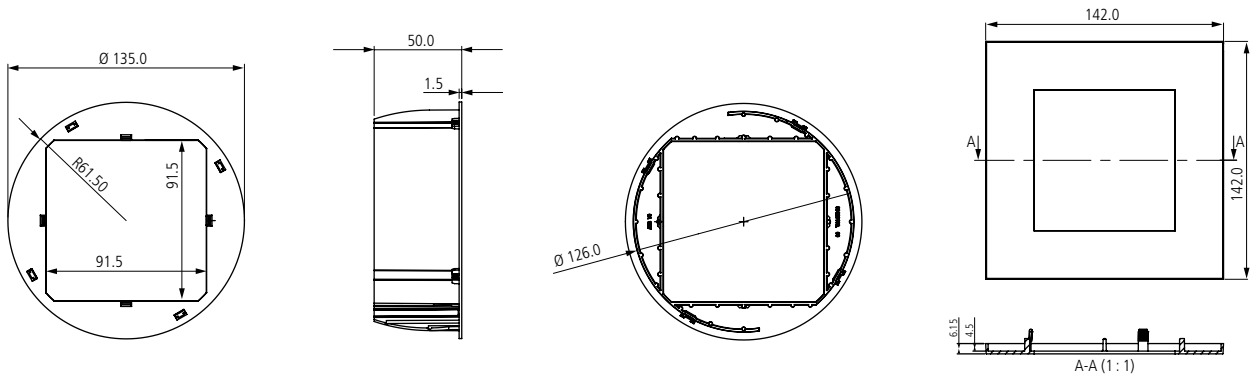
Montageart	Abmessungen Abdeckrahmen	Farbe	Typ	Artikel-Nr.
Deckeneinbau	142 x 142 mm	Reinweiß (ähnlich RAL 9010)	PlanoSet RQ EWH	9070736
		Schwarz (ähnlich RAL 9005)	PlanoSet RQ EBK	9070737
		Silber (ähnlich RAL 9006)	PlanoSet RQ ESR	9070738
	Ø 172 mm	Reinweiß (ähnlich RAL 9010)	PlanoSet RR EWH	9070740
		Schwarz (ähnlich RAL 9005)	PlanoSet RR EBK	9070741
		Silber (ähnlich RAL 9006)	PlanoSet RR ESR	9070742
weitere Farben auf Anfrage erhältlich				

Technische Daten

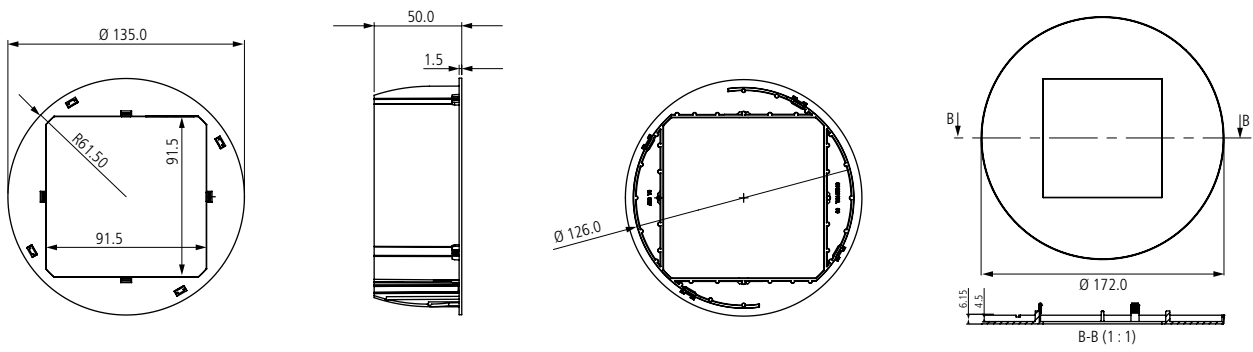
	PlanoSet RQ	PlanoSet RR
Deckenstärke	0,5–30 mm	
Einbautiefe inkl. Präsenzmelder	75 mm	
Durchmesser Einbaudose PlanoFix E rund	Ø 126 mm	
Abdeckrahmen PlanoCover	142 x 142 mm	Ø 172 mm
Geeignet für Präsenzmelder	PlanoCentro 000-E, PlanoCentro 101-E, PlanoCentro 201-E, PlanoCentro 300-E, PlanoCentro KNX-E	

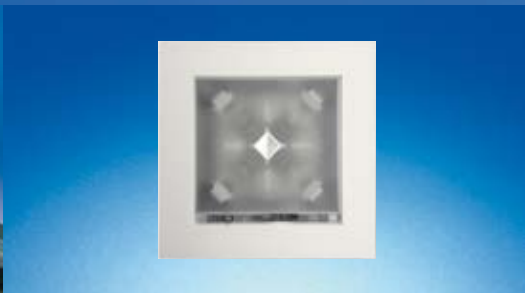
Maßzeichnungen

PlanoSet RQ



PlanoSet RR





Leiter Vertrieb Handel:

Thomas Sell
Telefon +49 7474 692-351

Leiter Innendienst:

Timo Schmidt
Telefon +49 7474 692-218
timo.schmidt@theben.de

Vertrieb Innendienst:

Regine Grikschas
Telefon +49 7474 692-202
regine.grikschas@theben.de

Simone Gauß
Telefon +49 7474 692-203
simone.gauss@theben.de

Stefanie Lohrmann
Telefon +49 7474 692-175
stefanie.lohrmann@theben.de

Christine Wild
Telefon +49 7474 692-181
christine.wild@theben.de

Nicole Witzemann
Telefon +49 7474 692-244
nicole.witzemann@theben.de

Telefax +49 7474 692-213

Ersatzteile Zubehör:

Nadja Fox
Telefon +49 7474 692-254
nadja.fox@theben.de

Telefax +49 7474 692-207

Service Hotline

Telefon +49 7474 692-369
Mo–Do von 7–18 Uhr
Fr von 7–16 Uhr

Service/Technische Beratung:

Wolfgang Pfister
wolfgang.pfister@theben.de

Christof Armbruster
christof.armbruster@theben.de

Tino Schlaich
tino.schlaich@theben.de

Telefax +49 7474 692-207

theben®

Theben AG
Hohenbergstraße 32, 72401 Haigerloch, GERMANY
Postfach 56, 72394 Haigerloch, GERMANY
Fon +49 7474 692-0
Fax +49 7474 692-150
info@theben.de, www.theben.de



Technische Änderungen und Verbesserungen vorbehalten.

9900546 1613