

AXOR ShowerSolutions

Kopfbrause 220 1jet EcoSmart

Oberfläche: **Chrom** Artikelnummer: **35383000**



Merkmale

- Brausekopfgröße: 220 mm
- Strahlart: Rain
- Kugelgelenk: Kopfbrause im Winkel verstellbar
- Material Strahlscheibe: Metall
- maximale Durchflussmenge bei 3 bar: 7,4 l/min
- Durchflussmenge Rain Strahl (bei 3 bar): 7,4 l/min
- Funktion ab: 5,6 l/min
- Mindestfließdruck: 0,8 bar
- Kopfbrause zur Reinigung abnehmbar
- Montage: Decken- oder Wandmontage möglich
- Anschlussgewinde G 1/2
- für Durchlauferhitzer geeignet
- EU-Taxonomie: max. 8 l/min - Vermeidung erheblicher Beeinträchtigungen (DNSH)
- DVGW_NW-6517DN0390
- P-IX 38289/IIZ

Technologie



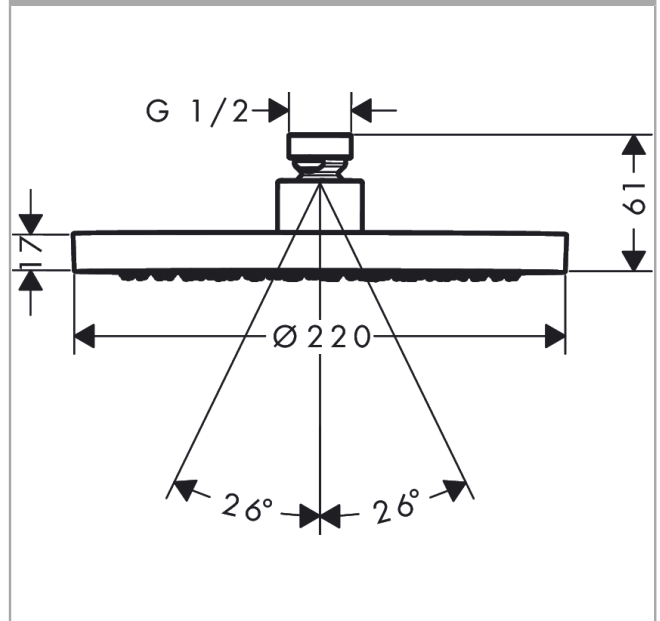
Zertifikate / Nachhaltigkeit



Produktabbildung



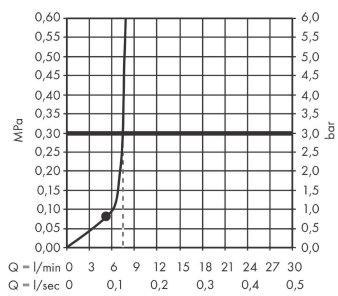
Maßzeichnung



AXOR ShowerSolutions
Kopfbrause 220 1jet EcoSmart
Oberfläche: **Chrom** Artikelnummer: **35383000**



Durchflussdiagramm

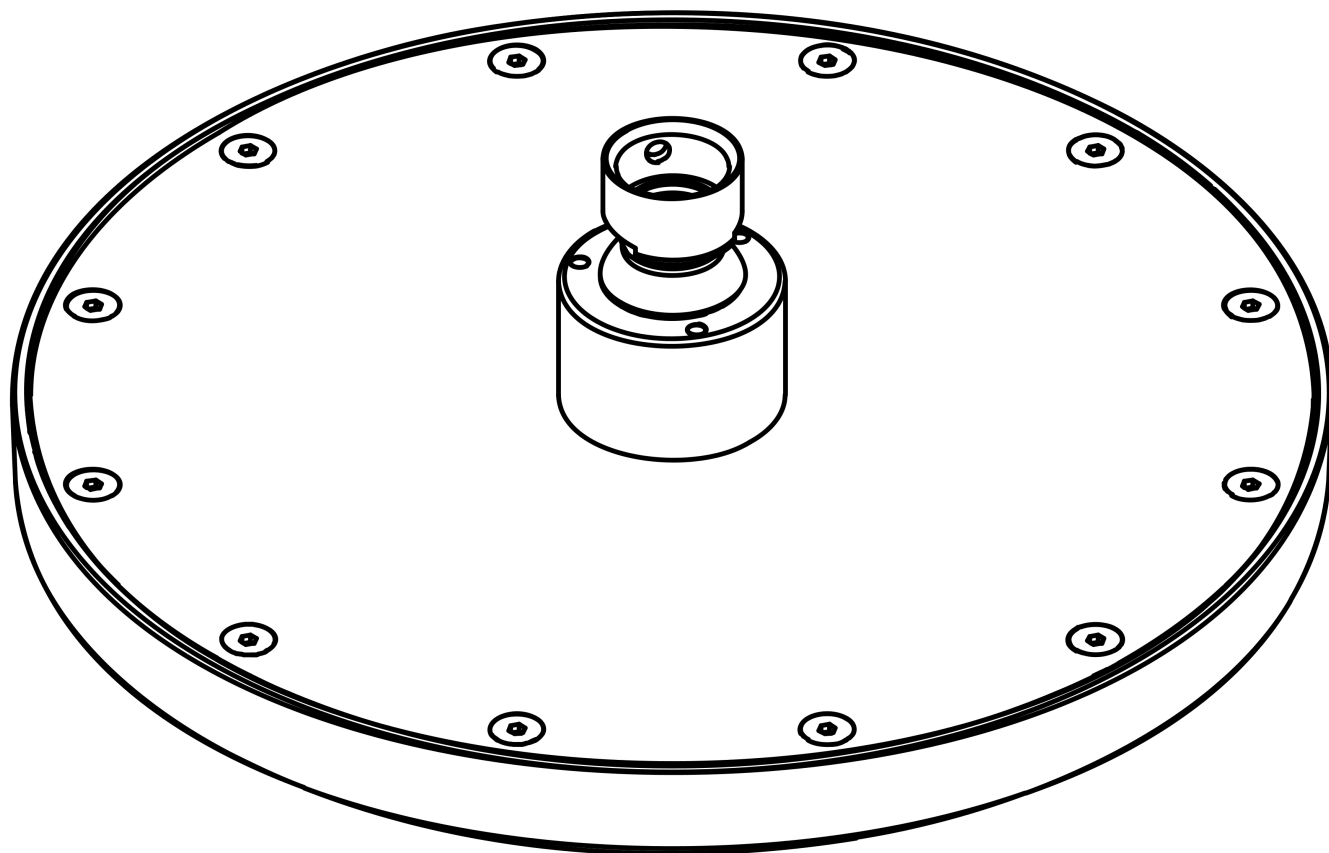
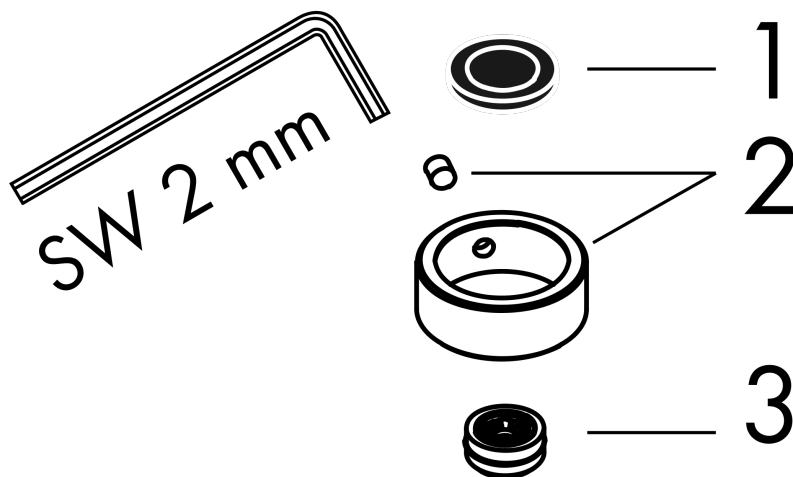


AXOR ShowerSolutions
Kopfbrause 220 1jet EcoSmart
Oberfläche: Chrom Artikelnummer: 35383000



Explosionszeichnung

Baujahr: >09/22



AXOR ShowerSolutions
Kopfbrause 220 1jet EcoSmart
Oberfläche: **Chrom** Artikelnummer: **35383000**



Ersatzteilliste

Baujahr: >09/22

Pos.		Artikelnummer	PG	VE
1	Siebichtung	94246000	1	1
2	Sicherungsring	98942000	6	1
3	Durchflussbegrenzer (9 l/min)	95659000	3	1