

Pulsify S
Showerpipe 260 2jet EcoSmart mit ShowerTablet Select 400
 Oberfläche: **Chrom** Artikelnummer: **24241000**

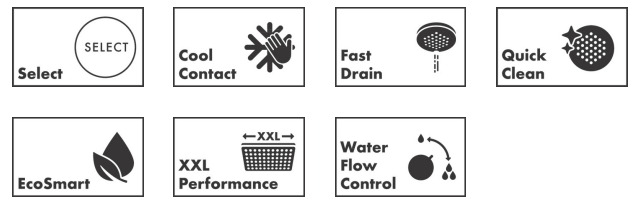


Beschreibung

Merkmale

- besteht aus: Kopfbrause, Handbrause, Brausethermostat, Brausestange, Brauseschlauch
- Kopfbrause Pulsify 260 2jet
- Brausekopfgröße Kopfbrause: 260 mm
- Strahlart Kopfbrause: PowderRain, Intense PowderRain
- Oberfläche Strahlscheibe: graphit
- Fast Drain entleert die Kopfbrause ab einer Schrägstellung von 10°
- abnehmbare Kopfbrause
- Ablage aus Kunststoff
- Oberfläche Ablage: graphit
- Durchflussmenge PowderRain (bei 3 bar): 7,5 l/min
- Strahlart Handbrause: PowderRain, IntenseRain, Massagestrahl
- Durchfluss für Handbrause bei 3 bar: 7,5 l/min
- maximale Durchflussmenge für Showerpipe bei 3 bar: 7,5 l/min
- Mindestfließdruck: 1,7 bar
- min. Betriebsdruck: 1,7 bar
- max. Betriebsdruck: 10 bar
- Kugelgelenk: Kopfbrause neigbar von 13-39°
- Steigrohr in der Höhe ablängbar
- Brausestangenbreite: 48 mm
- Brausearmlänge Kopfbrause: 233 mm
- CoolContact am Thermostat: Verhindert ein Aufheizen des Gehäuses und macht Duschen so noch sicherer
- Thermostat ShowerTablet Select 400
- gleichzeitige Nutzung von 3 Verbrauchern
- für Durchlauferhitzer geeignet
- Montageart: Aufputzinstallation
- Anschlussgewinde G ½
- Stichmaß 150 ± 12 mm
- Eigensicher gegen Rückfließen
- Thermostat wird geliefert mit Tasten Handbrause, PowderRain, Intense PowderRain
- 2 Verbraucher
- EU-Taxonomie: max. 8 l/min - Vermeidung erheblicher Beeinträchtigungen (DNSH)
- LEED: Basisdaten - max. 9,5 l/min
- BREEAM: Level 3 - max. 8,4 l/min
- PA-IX 38558/IOB

Technologie



Designpreise



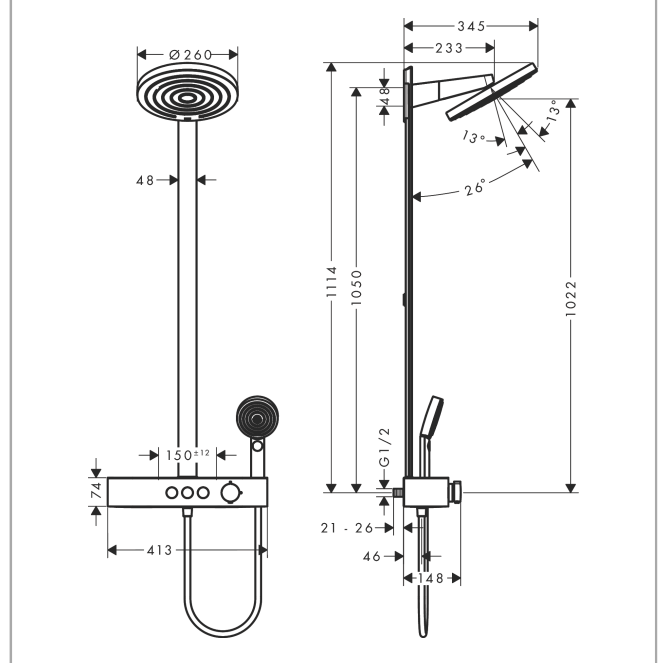
Pulsify S
Showerpipe 260 2jet EcoSmart mit ShowerTablet Select 400
 Oberfläche: **Chrom** Artikelnummer: **24241000**



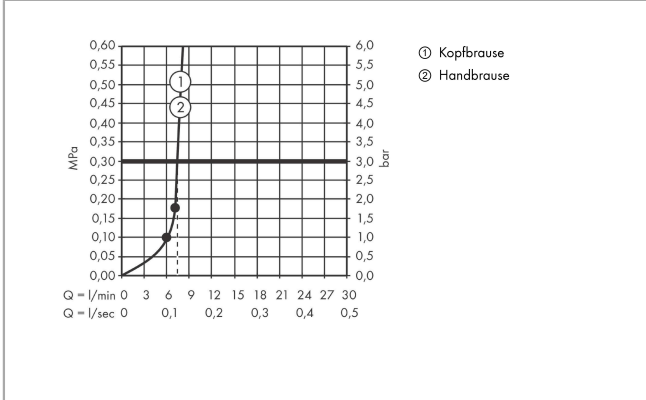
Produktabbildung



Maßzeichnung



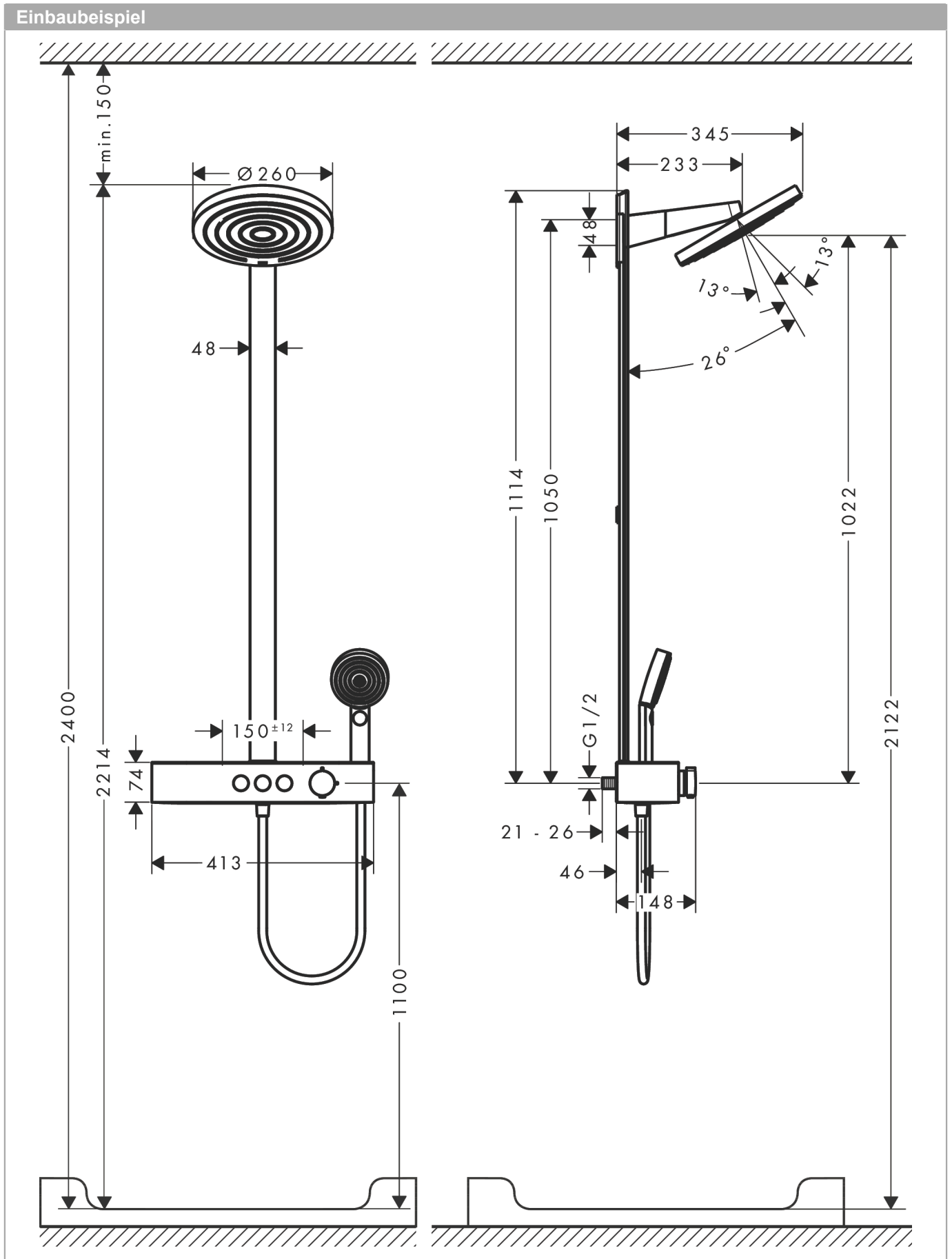
Durchflussdiagramm



Pulsify S
Showerpipe 260 2jet EcoSmart mit ShowerTablet Select 400
 Oberfläche: **Chrom** Artikelnummer: **24241000**



Einbaubeispiel

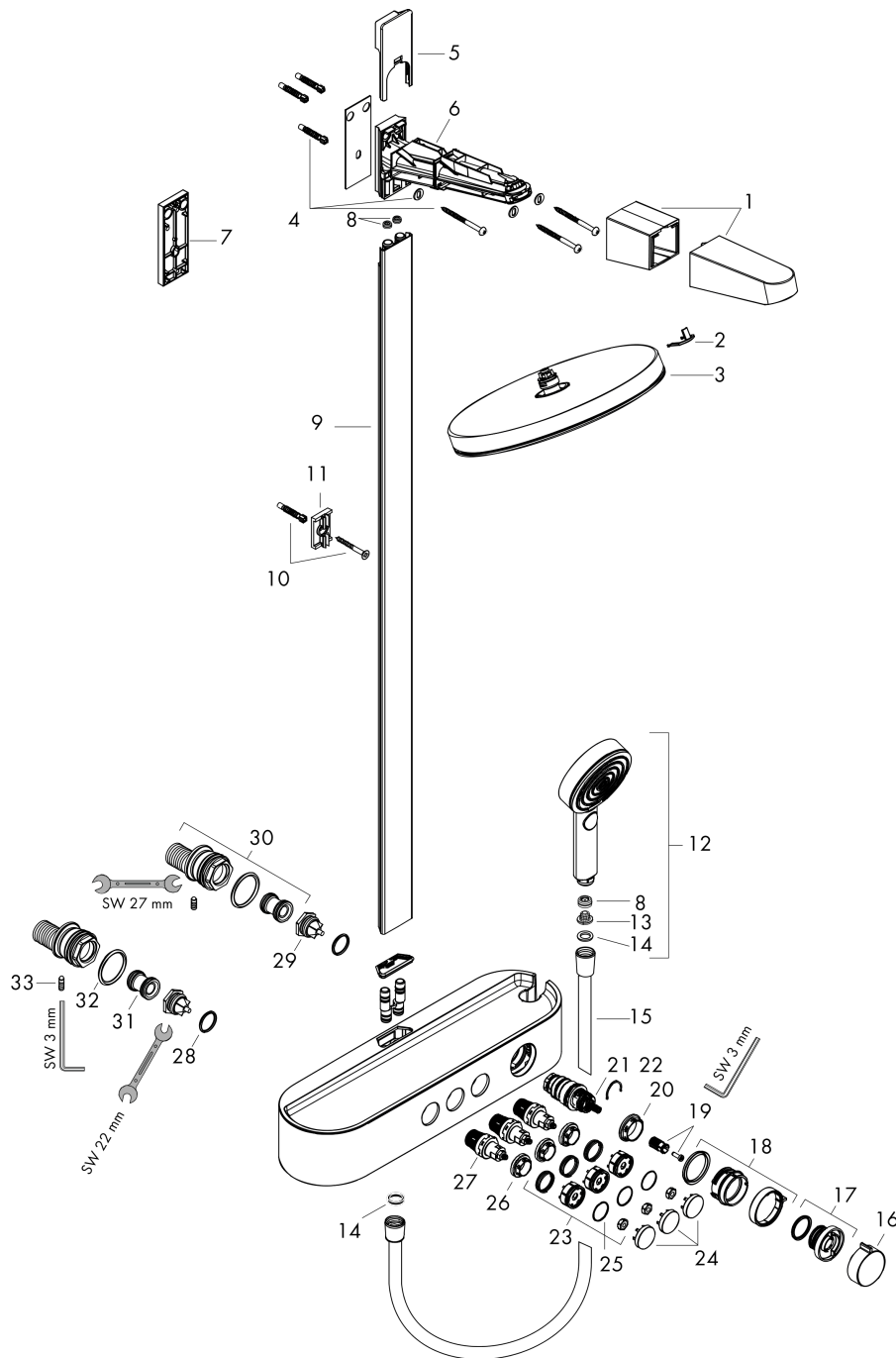


Pulsify S
Showerpipe 260 2jet EcoSmart mit ShowerTablet Select 400
 Oberfläche: **Chrom** Artikelnummer: **24241000**



Explosionszeichnung

Baujahr: >01/23



Pulsify S
Showerpipe 260 2jet EcoSmart mit ShowerTablet Select 400
 Oberfläche: **Chrom** Artikelnummer: **24241000**



Ersatzteilliste

Baujahr: >01/23

Pos.	Beschreibung	Artikelnummer	PG	VE
1	Abdeckung	94519000	8	1
2	Klammer	94521000	1	1
3	Kopfbrause	94520000	19	1
4	Befestigungsteile	98716000	5	1
5	Abdeckung	94518000	4	1
6	Brausearm kpl.	87566000	12	1
7	Fliesenausgleichsscheibe 7 mm	94517000	11	1
8	Durchflussbegrenzer (9 l/min)	95659000	3	1
9	Rohr inkl. Abdeckung (935 mm)	94515000	19	1
10	Befestigungsteile	40916000	2	1
11	Halteelement	94516000	3	1
12	-	24110000	98	1
13	Sieb	92672000	2	1
14	Dichtung	98058000	1	1
15	Brauseschlauch Isiflex'B 1,60 m	28276000	98	1
16	Griff	94403000	9	1
17	Anschlagscheibe	94404000	9	1
18	Griff	94405000	7	1
19	Schnappeinsatz mit Schraube	92136000	6	1
20	Mutter	98913000	6	1
21	Temperatur Regeleinheit	98282000	14	1
22	Regeleinheit für vertauschte Anschlüsse	92373000	18	1
23	Feder mit Hülse	92340000	4	1
24	Symbole-Set	98367000	10	1
25	O-Ring 20x1	98140000	1	1
26	Mutter	98368000	4	1
27	Absperreinheit (AVP)	95758000	14	1
28	O-Ring 17x2	98199000	1	1
29	Rückflussverhinderer (druckbeständig bis 2 MPa)	95773000	8	1
30	S-Anschluss Set	95772000	13	1
31	Schalldämpfer	96429000	2	1
32	O-Ring 29x3	98371000	2	1
33	Madenschraube M6x16 inkl. O-Ring 29x3	98372000	3	1
34	-	24111000	98	1