

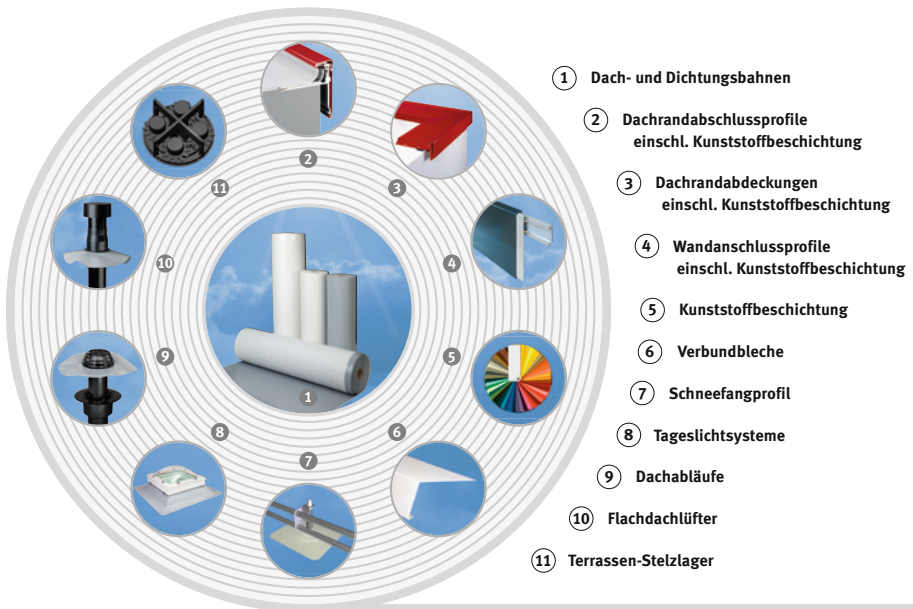
**EVALON®-Dachbahnen
Verlegeanleitung**

EVALON®

Die Dachbahn, die einfach dicht hält.



EVALON® Dach- und Dichtungsbahnen sind Teil der praxisbewährten alwitra-Produktsysteme. Zu den Systemen gehören:



Videos zur Verlegung von alwitra - Dach- und Dichtungsbahnen finden Sie unter <http://alwitra.de/service/videos/> oder scannen Sie den QR-Code.



alwitra-Flachdachlösungen

alwitra bietet mit seinen Flachdach-Systemen EVALON® und EVALASTIC® zwei technisch perfekt aufeinander abgestimmte und weltweit praxisbewährte Produktgruppen für intelligente Dachabdichtungslösungen einschließlich aller An- und Abschlüsse und Durchdringungen, welche den üblicherweise zu erwartenden bzw. geplanten Einwirkungen und Beanspruchungen von Abdichtungen zuverlässig auf Dauer widerstehen.

Auf die Kernstücke des Systems, die Dach- und Dichtungsbahnen, sind die weiteren Systemteile

- Dachrandabschlussprofile einschl. Kunststoffbeschichtung
- Dachrandabdeckungen einschl. Kunststoffbeschichtung
- Wandanschlussprofile einschl. Kunststoffbeschichtung
- Tageslichtsysteme
- Dachabläufe
- Flachdachlüfter
- Terrassen-Stelzlager
- Bauteile für dachintegrierte Photovoltaik-Anlagen

in ihrer Formgebung, Farbe, Funktion, Verbindungstechnik und ihren Eigenschaften abgestimmt.

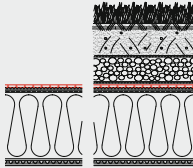
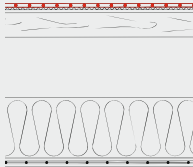
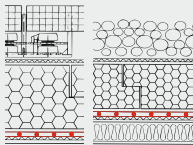
Alle Produkte der Flachdach-Systeme sind sicher und schnell zu verarbeiten, ermöglichen maximale Gestaltungsfreiheit und sind durch ihre Langlebigkeit besonders wirtschaftlich.

alwitra-Dachbahnen-Verlegeset



Bestehend aus:

- Silikon-Andruckrolle
- Messing-Andruckrolle
- Nahtprüfer
- Dachbahnen-Schere
- Dachbahnen-Cutter
- Pinselflasche für Quellschweißmittel
- Flachpinsel
- Spritzflasche für EVALON®-flüssig
- Gliedermaßstab
- Kugelschreiber
- Verlegeanleitung
- Schutzhandschuhe
- Verlegeset-Tasche

Anwendungsbereiche Flachdachbauweise	Verlegeart		
	DACHBAHNEN lose verlegt mit Auflast	DACHBAHNEN mechanisch befestigt	DACHBAHNEN geklebt
nicht belüftete Dächer (Warmdächer) 	EVALON®V EVALON®VG abhängig von der Nutzung und der Beschaffenheit, insbes. der Rauigkeit der Unter- lage	EVALON®VG¹ EVALON®dual² abhängig von der Baustoffklasse des Wärmedämmstoffes und des geprüften Dachaufbaus	EVALON®V EVALON®VG EVALON®VSK EVALON®VGSK auf kaschierte Wärmedämmstoffe oder Brandschutzlage, abhängig vom geprüf- ten Dachaufbau direkt auf zu sanierenden Bitumenabdichtungen oder selbstklebende EVALON®VGSK direkt auf EPS-Hartschaum- platten geklebt
belüftete (zweischalige) Dächer (Kaltdächer) 	EVALON®V EVALON®VG abhängig von der Beschaffenheit insbes. der Rauigkeit der Unterlage	EVALON®VG¹ EVALON®dual² abhängig vom geprüf- ten Dachaufbau	EVALON®V EVALON®VG EVALON®VSK EVALON®VGSK auf Brandschutzlage, abhängig vom geprüf- ten Dachaufbau
Umkehrdächer DUO-Dächer 	EVALON®V EVALON®VG abhängig von der Beschaffenheit insbes. der Rauigkeit der Unterlage		

¹ Ausführung gem. DIN 18531 und Europäisch Technischer Zulassung ETAG 006

² Ausführung gem. DIN 18531 und Flachdachrichtlinie

Inhaltsverzeichnis

1	Gegenstand und Geltungsbereich	10
2	Lieferprogramm	11
3	Verpackung, Transport, Lagerung und Entsorgung	12
	3.1 Verpackung, Transport und Lagerung der Dachbahnen und Hilfsstoffe	12
	3.2 Entsorgung von Baustellenabfällen und Verpackungen	13
4	Abdichtungskonzept für die Dachfläche	14
	4.1 Verlegegrundsätze	14-22
	4.2 Auswahl der Bahnen-/Zuschnittbreiten	23
5	Fügetechnik	24
	5.1 Heißluftschweißen	24
	5.1.1 Bedingungen	24
	5.1.2 Heißluftschweißen mit Schweißmaschinen	25-26
	5.1.3 Manuelles Heißluftschweißen	27
	5.2 Quellschweißen	28
	5.2.1 Bedingungen	28
	5.2.2 Schweißen mit alwitra-Quellschweißgerät	28
	5.2.3 Manuelles Quellschweißen mit der alwitra-Pinselflasche	29
	5.3 Schweißen von T-Stößen	30
	5.3.1 Kopfstöße unkaschierter Bahnen	30
	5.3.2 Kopfstöße unterseitig kaschierter Bahnen	31-32
	5.4 Nahtkontrolle	32-33
	5.5 Nahtversiegelung	33
	5.6 Prüfung der Dichtfunktion	34
	5.6.1 Dichtigkeitsprüfung durch Wasseranstau	34
	5.6.2 Dichtigkeitsprüfung durch Messverfahren	34
	5.7 Schweißen bewitterter Bahnen	35

6 Verlegearten und Lagesicherung der Abdichtung	36
6.1 Windlasten am Flachdach	36
6.2 Dachbahnen lose verlegt mit Auflast	37
6.2.1 Auflastarten und Bemessung der Auflast	37-41
6.2.2 Ausführung der losen Verlegung mit Auflast	42
6.3 Dachbahnen mechanisch befestigt mit EVALON® VG / EVALON® dual	43
6.3.1 Befestigungsarten und Ermittlung der notwendigen Anzahl von Befestigern	43-44
6.3.2 Befestigungsplan	45
6.3.3 Befestigungsmittel	46
6.3.4 Ausführung der mechanischen Befestigung im Nahtbereich	47-48
6.3.4.1 Ausführung der mechanischen Befestigung mit EVALON® VG	49
6.3.4.2 Ausführung der mechanischen Befestigung mit EVALON® dual	50
6.4 EVALON®-Dachbahnen geklebt	52
6.4.1 Untergrundvorbehandlung bei Instandhaltung	53
6.4.2 Klebstoffe	54-55
6.4.2.1 Kleben mit alwitra-Klebstoff L 40	56-58
6.4.2.2 Kleben mit alwitra-Klebstoff PUR S750	59-62
6.4.2.3 Kleben mit alwitra-Klebstoff PUR D	63-64
6.4.2.4 Kleben mit Bitumen-Heißklebemasse und im Aufschmelzverfahren	65-66
6.4.3 Eignung von Kaltklebstoffen	67
6.4.4 Ablaufschema Klappverfahren, Einrollverfahren	68-69
6.4.5 Ausführung mit Selbstklebebahnen EVALON®VSK	70-71
6.4.5.1 Verarbeitungshinweise zu alwitra-Haftgrund SK und SK-L.....	71-73
6.4.6 Ausführung mit Selbstklebebahnen EVALON®VGSK	73-74
6.4.6.1 Verklebung auf unkaschierten EPS-Hartschaumplatten	74
6.4.6.2 Verklebung auf anderen Untergründen, z. B. Bitumenbahnen	74-75

Inhaltsverzeichnis

7	Randbefestigung der Abdichtung	76
7.1	Anforderungen	76
7.2	Linienbefestigung	77
7.2.1	Linienbefestigung mit EVALON®-Verbundblech	77-79
7.2.2	Linienbefestigung mit Klemmschienen	80
7.3	Lineare Befestigung	81
7.3.1	Lineare Befestigung durch Einzelbefestigung	81
7.3.2	Lineare Randbefestigung durch alwitra-Aufsetzkränze	82
8	Zeitweilige Randabsicherung bei Arbeitsunterbrechung	83
9	Ausführung von Inspektionswegen auf der Abdichtung	84-85
10	Abdichtung von Attiken	86
10.1	Abdichtungskonzept für die Attika	86-87
10.2	Sicherung gegen Windunterströmung	88
10.3	Kantenschutz der Abdichtung	88
10.4	Ausführung mit VSKA-Anschlussbahnen	89-90
10.5	Ausführung von Abdichtungsecken	91
10.5.1	Außenecken (Attika/Wand-Kehlbereich)	91
10.5.2	Innenecken (Attika-Innenseite)	91
10.5.3	Innenecken	92
11	Anschluss an aufgehende Bauteile - Wandanschluss	93
11.1	Erforderliche Anschlusshöhe der Abdichtung	93
11.2	Verlegung von Anschlussbahnen	94-95
11.3	Schutz der Anschlussbahn	95
11.4	Wandanschluss aus EVALON®-Verbundblech (nicht genutzte Dächer)	96
11.5	Anschluss an Brandwände	97-98

12 Abdichtung von Bewegungsfugen und Übergang zu anderen Abdichtungen	99
12.1 Abdichtung von Bewegungsfugen	99-100
12.2 Ausführung eines Übergangs zur Abdichtung aus anderen Werkstoffen	100
13 Anschluss von Abschlussprofilen und Einbauteilen	101
13.1 Anschluss von Dachrandabschlussprofilen	101
13.2 Anschluss der alwitra-Flachdachabläufe und -lüfter	102-103
13.3 Anschluss an Durchdringungen mit EVALON®-Manschetten für Durchführungen	104-105
13.4 Anschluss an Dachdurchdringungen mit handgefertigter Manschette aus unkaschiertem EVALON®-Zuschnitt, Dicke 1,5 mm	105
13.5 Anschluss der Aufsetzkränze von alwitra-Lichtkuppeln und NRA	106-107
13.6 Anschluss von Lichtbändern an die Abdichtung	107
13.7 Kiesfang aus EVALON®-Aluminium-Verbundblech	108
13.8 alwitra-Terrassen-Profil aus Edelstahl	109
14 Lagesicherung von Dachleitungshaltern für Blitzschutz-Fangleitungen	110
15 Bearbeitung von EVALON®-Verbundblechen	111
15.1 Schneiden	111
15.2 Kanten	112
Anhang 1: Anwendungstechnische Beratung	113

1 Gegenstand und Geltungsbereich

Diese Verlegeanleitung beinhaltet Grundregeln und Hinweise für die Ausführung von Dachabdichtungsarbeiten mit **VALON®-Dachbahnen** bei Neubau und Sanierung. Sie ist Herstellervorschrift und Leitfaden für Dachdecker und bauleitendes Personal. Sie beruht auf den praktischen Erfahrungen mehrerer Jahrzehnte in der Verlegung von alwitra-Dachbahnen auf 'zig Millionen Quadratmetern Dachfläche. Andere örtliche Verhältnisse oder auch Kombinationen von Materialien, die in dieser Verlegeanleitung nicht aufgeführt oder beschrieben sind, können die Funktionalität beeinflussen. Ausreichende Eigenversuche sind demzufolge durchzuführen.

Die Einhaltung der jeweils in den einzelnen Ländern relevanten technischen Regeln, veröffentlicht in Normen und Richtlinien, und von Arbeitsschutz- und Unfallverhütungsvorschriften wird vorausgesetzt. Andere Materialkombinationen/Materialdicken als in dieser Verlegeanleitung beschrieben sind je nach Land/Kontinent entsprechend der jeweiligen länderspezifischen Zulassung möglich.

Von dieser Verlegeanleitung bzw. länderspezifischen Zulassungen abweichende Ausführungen bedingt durch örtliche Verhältnisse oder Kombinationen von Materialien bedürfen der schriftlichen Genehmigung von alwitra, ansonsten entfällt jegliche Haftung für die Eignung/Tauglichkeit unserer Bahnen inkl. Zubehör für die von uns beschriebenen Anwendungen.

Die Verarbeitungsvorschriften und -hinweise auf den Gebindeaufklebern und Sicherheitsdatenblättern der alwitra-Kleb- und -Hilfsstoffe sind einzuhalten.

Zeichnerische Darstellungen in der Anleitung sind unmaßstäblich und schematisch.

Stand: April 2019¹

Technische Änderungen vorbehalten

¹ Ersetzt alle bisherigen alwitra-Verlegeanleitungen für VALON®-Dachbahnen.

2 Lieferprogramm

EVALON®-Dachbahnen sind hochwertige Kunststoffbahnen in vier unterschiedlichen Ausrüstungen, ergänzt durch Formteile, Verbundbleche und Hilfsstoffe.

	EVALON® V / VG unterseitig kaschiert mit Polyestervlies (V) unterseitig kaschiert mit Glasvlies/Polyestervlies (VG)	EVALON® VSK unterseitig kaschiert mit Polyestervlies und Selbstklebeschicht	EVALON® VGSK unterseitig kaschiert mit Glasvlies/Polyestervlies und Selbstklebeschicht	EVALON® dual mit mittigem Polyesterlegeverstärkt
effektive Dicke der Dichtschicht [mm]	1,5 ¹			
Bahnenbreite [m] - mit einseitigem Schweißrand - mit beidseitigem Schweißrand	1,05 / 1,55 / 2,05 ² 1,09 / 1,59	1,05	1,05	1,50
Zuschnittbreiten [cm]	54 / 79			25 / 33 / 50 / 75
Standardlängen [m]	25			20
Fixlängen	auf Anfrage			
Standardfarben	weiß / hellgrau / schiefergrau			hellgrau / schiefergrau
Sonderfarben³	auf Anfrage			

Zubehör:

EVALON®-Zuschnittbreiten [cm], unkaschiert^{4,6}

16 / 20 / 25 / 33 / 50 / 66 / 75 / 105 / 155 / 200

EVALON®-Formteile

- Innen-/Außenecken
- Kragen⁵
- Blitzschutz- und Kabeldurchführungen

-
-
-

EVALON®-Verbundblech

- Tafeln 1 m x 2 m

weiß / hellgrau / schiefergrau

hellgrau / schiefergrau

Klebstoffe

- alwitra-L 40
- alwitra-PUR D
- alwitra-PUR S750

-
-
-

alwitra-Quellschweißmittel

-

EVALON®-flüssig

-

alwitra-Dachbahnenreiniger

-

VSKA-Anschlussbahnen, selbstklebend [cm]⁶

- mit einseitigem Schweißrand
- mit beidseitigem Schweißrand

33 / 43 / 63
66 / 86 / 126

alwitra-Haftgrund SK/SK-L

-

¹ andere Dicken auf Anfrage

³ grün, ziegelrot

⁵ für alwitra-Flachdachabläufe und -lüfter

² nur EVALON®V

⁴ mit transparenter Mitläuferfolie (bei Verlegung abziehen)

⁶ in Kombination mit EVALON® dual (mattere Oberfläche leicht unterschiedlicher Glanzgrad)

3 Verpackung, Transport, Lagerung und Entsorgung

3.1 Verpackung, Transport und Lagerung der Dachbahnen und Hilfsstoffe

Die Dachbahnenrollen werden ab Werk einzeln verpackt auf Paletten bis zu 15 Stück liegend transportiert.

Bei längerer Lagerung können sich nach der Verlegung geringfügige Wellen in der Abdichtung abzeichnen.²

Die Rollen sind nur liegend und trocken auf ebenen Flächen zu lagern. Sie sind witterungsgeschützt zu lagern oder mit Planen abzudecken. Feuchte Bahnen können zur Beeinträchtigung der Verschweißbarkeit führen.

Volle Paletten haben ein Gewicht von 470 bis zu 1.500 kg. Die Zwischenlagerung auf Dachflächen sollte rollenweise und möglichst gleichmäßig verteilt erfolgen, auf Stahlleichtdächern nur in Auflagerbereichen.



Die Hilfsstoffe sind in Kunststoff-/Weißblechgebinden oder Dosen witterungsgeschützt verpackt. **Lagerbedingungen und -fristen auf den Gebindeaufklebern beachten!** Stoffe aus angebrochenen Gebinden können nur kurzfristig verarbeitet werden.

² Vgl. auch 4.1 Verlegetipp.

3 Verpackung, Transport, Lagerung und Entsorgung

3.2 Entsorgung von Baustellenabfällen und Verpackungen

Die EVALON®-Dachbahnen wurden auch mit dem Ziel der Abfallvermeidung konfektioniert. Bei ihrer Verlegung müssen keine nennenswerten Reste anfallen. Baustellenabfälle³ gelten **nicht** als besonders überwachungsbedürftige Abfälle.

Die flächendeckende Entsorgung aller Verpackungen von alwitra-Produkten, einschließlich Mitläuferfolien unkaschierter Bahnen, erfolgt mit dem Ziel der Bauabfallverwertung ohne Zusatzkosten über die regionalen **INTERSEROH**-Partner (Vertragsnummer 25288).

Voraussetzung dafür ist die spachtelreine bzw. tropffreie Leerung der Gebinde und die Sortierung der Abfälle auf der Baustelle. Gebinde mit Stoffresten müssen, wie bisher, als Sondermüll entsorgt werden.

³ Baustellenabfälle mit der Abfallschlüsselnummer 17 09 04 sind Stoffe, die als gemischte Bau- und Abbruchabfälle anfallen. Dazu zählen z.B. auch Dachbahnenzuschnitte. Die Abfallschlüsselnummer 17 02 03 behandelt Kunststoffdachbahnen allgemein. Größere Mengen EVALON®-Dachbahnen (z.B. EVALON®-Altdachbahnen) können sortenrein durch das System ROOFCOLLECT® einer stofflichen Verwertung zugeführt werden.

4 Abdichtungskonzept für die Dachfläche

4.1 Verlegegrundsätze

Bemessung der Abdichtung

Die Abdichtung ist nach DIN 18531 „Dachabdichtungen – Abdichtungen von Dächern sowie von Balkonen, Loggien und Laubengängen - Nicht genutzte und genutzte Dächer“ zu bemessen.

Anwendungsklasse K1 (Standardausführung)

Die Abdichtung sollte, außer bei intensiv begrünten Dächern mit Anstaubewässerung, so geplant und ausgeführt werden, dass Niederschlagswasser nicht lang anhaltend auf der Abdichtungsschicht stehen kann. Dazu sollte ein Mindestgefälle von 2% geplant werden. Dächer der Anwendungsklasse K1 können auch ohne Gefälle geplant werden, wenn die Auswahl der Abdichtung die Anforderungen der Anwendungsklasse K2 erfüllt.

Bei Dachflächen mit einer Neigung bis ungefähr 5% (3°) ist aufgrund zulässiger Ebenheitstoleranzen, der Durchbiegung des Tragwerks, vorhandenem Gegengefälle und aufgrund von Unebenheiten an Bahnenüberlappungen und -verstärkungen eine Pfützenbildung möglich. Soll Pfützenfreiheit erreicht werden, ist eine Neigung von mehr als 5% zu planen.

Anwendungsklasse K2 (höherwertige Ausführung)

Die Abdichtung kann der Anwendungsklasse K2 zugeordnet werden. Bei K2 sind eine erhöhte Zuverlässigkeit, eine längere Nutzungsdauer und/oder ein geringerer Instandhaltungsaufwand zu erwarten.

Dies kann zum Beispiel bei höherwertiger Gebäudenutzung, Hochhäusern, Dächern und Dachflächen mit Solaranlagen oder mit haustechnischen Anlagen sinnvoll sein. Dächer der Anwendungsklasse K2 sind in der Fläche mit einem Gefälle von $\geq 2\%$ zu planen. Im Bereich von Kehlen sollte ein Gefälle von 1% geplant werden.

4 Abdichtungskonzept für die Dachfläche

Für EVA-Bahnen (EVALON®) gilt:

EVALON®-Dachbahnen in der Dicke **1,5 mm** (Dickenangabe ohne Kaschierung und/oder Selbstklebeschicht) erfüllen **alle Anforderungen** gem. DIN 18531 für **nicht genutzte und genutzte Dächer**.

Kennzeichnung nach DIN 18531

Zum Beispiel für EVALON® VSK mit Kaschierung aus Polyestervlies und Selbstklebeschicht
DE/E1 EVA-BV-K-PV-SK 1,5

DE = Dachabdichtung einlagig

E1 = Eigenschaftsklasse 1

EVA = Kunststoffbezeichnung

BV = bitumenverträglich

K = Kaschierung

PV = Polyestervlies

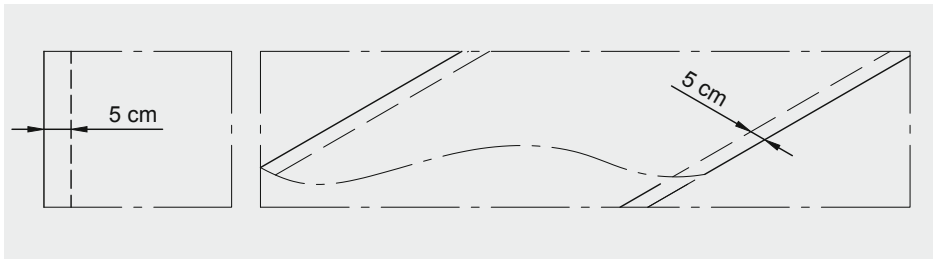
SK = Selbstklebeschicht

1,5 = Dicke der Bahn in mm ohne Kaschierung

4 Abdichtungskonzept für die Dachfläche

» Nahtüberlappung für die verklebte Verlegung und lose Verlegung mit Auflast

EVALON® V / VG / VSK / VGSK-Dachbahnen sind an einem Längsrand durch mehrere unterbrochene Linien markiert. Diese **Markierungen** können als **Anlegekante** für die jeweilige Überlappungsbreite genutzt werden und betragen



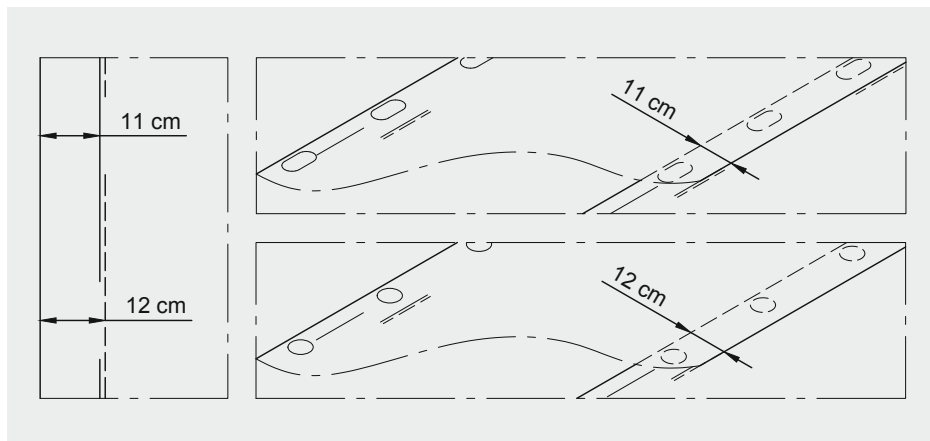
- **ca. 5 cm** für die Verklebung und lose Verlegung mit Auflast

Bei Verlegung auf unkaschiertem Polystyrol-Hartschaum (z. B. EVALON® V / VG, lose verlegt mit Auflast oder EVALON® VG aufgeklebt mit alwitra-Klebstoff PUR S750) sollte die Überlappungsbreite mind. 6 cm betragen, ggf. sind die Dämmstoffplatten durch geeignete Maßnahmen gegen das Einströmen der Heißluft, bzw. Überlaufen von Quellschweißmittel im Überlappungsbereich der Bahnen zu schützen, um eine Schädigung des Dämmstoffes zu vermeiden.

4 Abdichtungskonzept für die Dachfläche

>> Nahtüberlappung für die mechanisch befestigte Verlegung mit EVALON® VG

EVALON® VG-Dachbahnen sind an einem Längsrand durch mehrere unterbrochene Linien markiert. Diese **Markierungen** können als **Anlegekante** für die jeweilige Überlappungsbreite genutzt werden und betragen

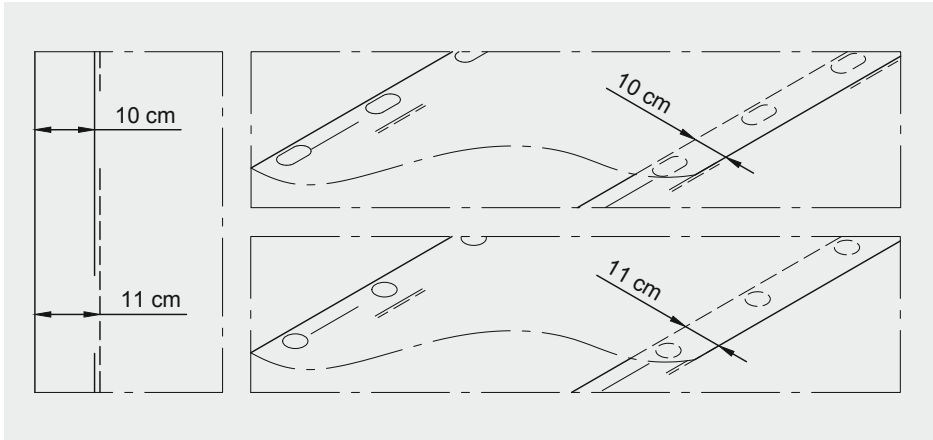


- **ca. 11 cm** bei Lastverteilteller-Größe 40 x 82 mm
- **ca. 12 cm** bei Lastverteilteller-Größe \varnothing 50 mm

4 Abdichtungskonzept für die Dachfläche

>> Nahtüberlappung für die mechanisch befestigte Verlegung mit EVALON® dual

EVALON® dual-Dachbahnen sind an einem Längsrand durch mehrere unterbrochene Linien markiert. Diese **Markierungen** können als **Anlegekante** für die jeweilige Überlappungsbreite genutzt werden und betragen

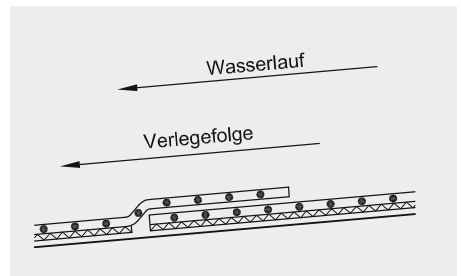
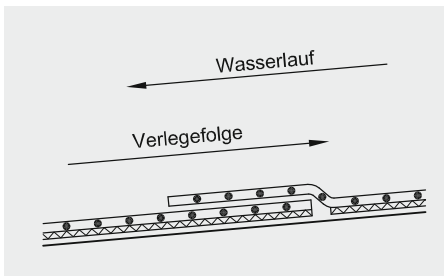


- **ca. 10 cm** bei Lastverteilteller-Größe 40 x 82 mm
- **ca. 11 cm** bei Lastverteilteller-Größe \varnothing 50 mm

4 Abdichtungskonzept für die Dachfläche

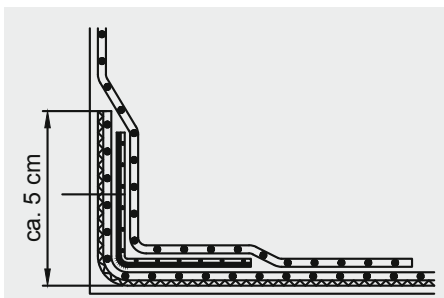
» Verlegefolge

Die Nahtüberlappungen können, unabhängig von Ausrüstung und Verlegeart der Bahnen, wegen der fremdstofffreien, homogenen Nahtfügung (Verschweißung), **sowohl mit als auch gegen den „Wasserlauf“** angeordnet werden. Bei Anordnung mit dem „Wasserlauf“ besteht bei einsetzenden Niederschlägen während der Abdichtungsarbeiten die Gefahr einer Unterströmung der bereits verlegten Bahnen.⁴

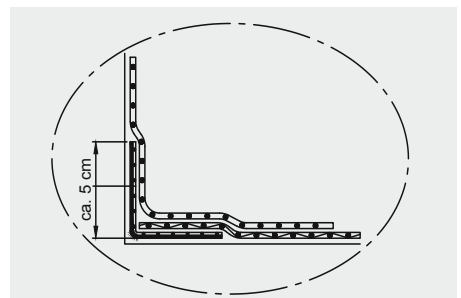


» „Trennung“ der Abdichtung

Die Abdichtung der Dachfläche wird grundsätzlich von der Abdichtung einer Attika und von einem Anschluss an aufgehende Bauteile „getrennt“. Die Bahnen werden aber grundsätzlich aus der Fläche ca. 5 cm an Attiken und aufgehenden Bauteilen hochgeführt. Dämmstoffkeile oder ähnliches sind bei Kunststoffbahnen nicht erforderlich.



Ausführung EVALON® V / VG / VSK / VGSK



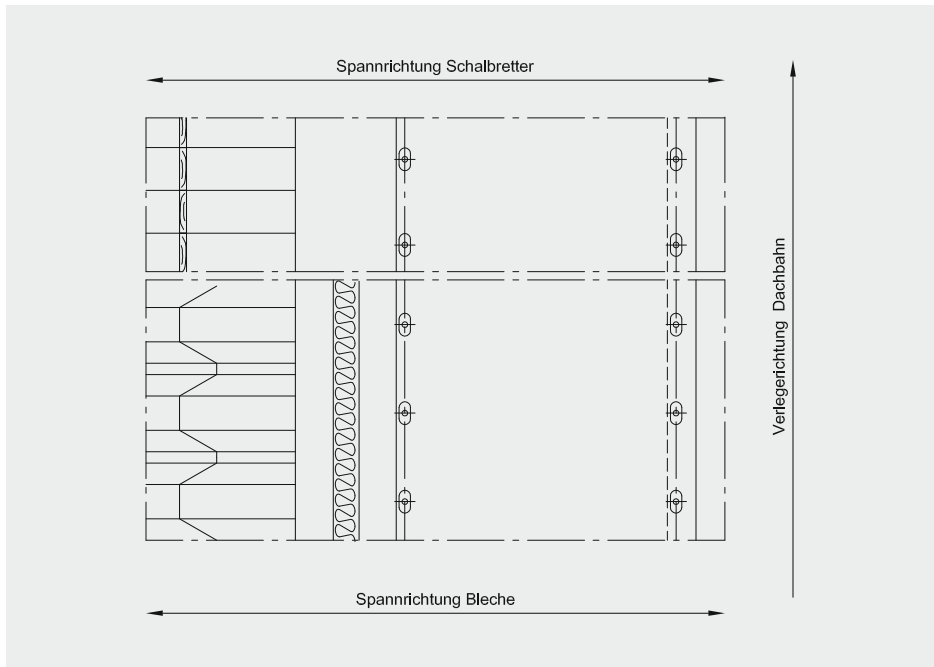
Ausführungsvariante EVALON® dual

⁴ An stark geneigten Flächen ist das Quellschweißen bei Anordnung der Nahtüberlappung gegen den „Wasserlauf“ einfacher.

4 Abdichtungskonzept für die Dachfläche

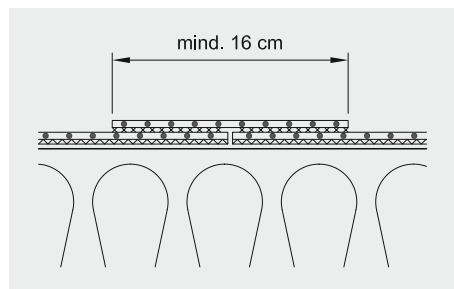
» Verlegerichtung

EVALON®-Dachbahnen können grundsätzlich sowohl parallel als auch senkrecht zur Dachneigung verlegt werden. Bei mechanischer Befestigung von EVALON® VG / EVALON® dual Dachbahnen **in der Nahtüberlappung** auf Stahltrapezprofilen oder Holzschalung sind die Bahnen in der Regel **quer zur Spannrichtung** der Bleche bzw. Schalbretter zu verlegen.



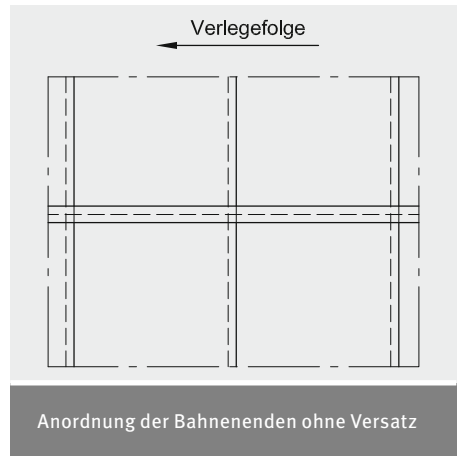
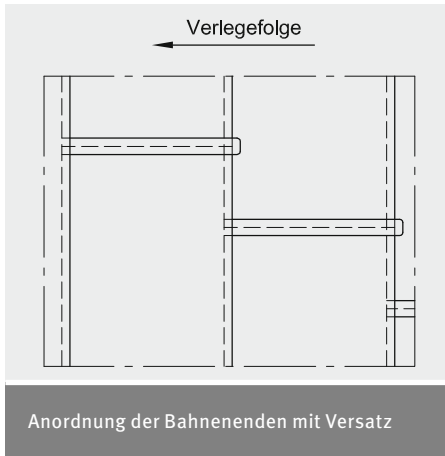
» Lage der Kopfstöße

Am Bahnenende, d. h. in der Regel nach 25 m, werden die unterseitig kaschierten EVALON® V / VG / VSK / VGSK-Dachbahnen stumpf gestoßen oder ca. 2-3 cm überlappt, ggf. mit Heißluft geheftet und mit einem mind. 16 cm breiten, unkaschierten Zuschnitt überdeckt.

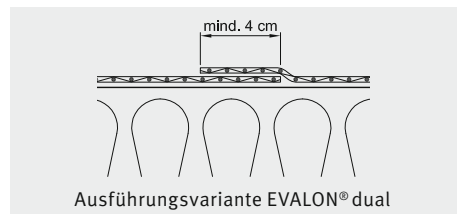


4 Abdichtungskonzept für die Dachfläche

Kreuzstöße sind zu vermeiden!



Unkaschierte Bahnen (z.B. EVALON® dual) werden sowohl am Bahnenrand als auch am Bahnenende mit mind. 4 cm Überlappung verlegt. Kreuzstöße werden durch versetzte Anordnung der Bahnenenden vermieden.



» Verarbeitung bei kühler Witterung

Bei kühlen Umgebungstemperaturen können sich nach der Verlegung (insbesondere bei warmer Witterung) geringfügig Wellen in den Dachbahnen abzeichnen.

» Verlegetipp

Bahnen an einem Kopfe mechanisch fixieren und während der Verlegung abschnittsweise leicht flächig erwärmen und straff ziehen.

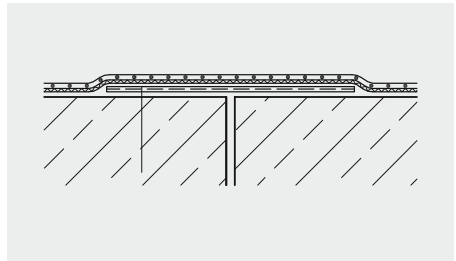
4 Abdichtungskonzept für die Dachfläche

>> Ausbildung von Bewegungsfugen

Abdichtung von Fugen des **Typs I** (DIN 18531):

Über der Fuge kann die Dachabdichtung vereinfacht in ebener Ausführung durchlaufen. Bei Dachabdichtungen aus EVALON®-Bahnen können über Fugen

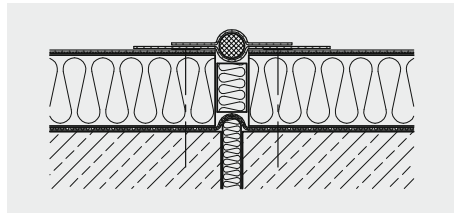
- im **verklebten** Aufbau mit Bewegungen bis **5 mm** eben durchgeführt werden.
- bei **lose verlegten** EVALON®-Bahnen bis **10 mm** über den Fugen durchgezogen werden, wenn die Bahnen im Fugenbereich unterstützt sind.



Abdichtung von Fugen des **Typs II** (DIN 18531):

Unter Berücksichtigung der Größe und Häufigkeit der Fugenbewegungen ist die Art der Abdichtung im Einzelfall über der Fuge festzulegen, z. B.

- durch schlaufenartige Anordnung der EVALON®-Zuschnitte inklusive geeigneter Stützprofile (z.B. geschäumte PE-Rundschnur).



Fugenausbildungen des Typs II können aus der Abdichtungsebene herausgehoben werden, z.B. durch Anordnung von Dämmstoffkeilen oder durch Aufkantungen. Teilflächen von Dächern, die durch Heraushebungen getrennt werden, sind unabhängig voneinander zu entwässern.

4 Abdichtungskonzept für die Dachfläche

4.2 Auswahl der Bahnen-/Zuschnittbreiten

Die Konfektionierung in abgestuften Dachbahnen und Zuschnittbreiten ermöglicht für jede Dachgeometrie und Verlegeart (siehe Abschnitt 6) ein schnelles und beinahe verschnitt-freies Verlegen.

- Für lose zu verlegende Dachbahnen (**EVALON®V / VG**) mit Auflast können bis zu 2,05 m breite Bahnen verwendet werden.
- Für mechanisch in der Nahtüberlappung zu befestigende Dachbahnen werden **EVALON® VG-Bahnen (Breite 1,55 m / 1,05 m) und EVALON® dual-Bahnen (Breite 1,50 m)** in der Regel nach alwitra-Befestigungsplan verwendet.
- Für mechanisch im Raster (Feldbefestigung) zu befestigende Dachbahnen können ebenfalls **EVALON® VG- und EVALON® dual-Bahnen** verwendet werden.
- Für zu klebende Dachbahnen (**EVALON®V / VG**) können in Abhängigkeit vom Verfahren (Einrollen/Klappen) 1,55 m oder 1,05 m breite Bahnen oder **EVALON®VSK / VGSK** mit unterseitiger Selbstklebeschicht in 1,05 m Bahnenbreite auf geeignetem Untergrund verwendet werden.

5 Fügetechnik

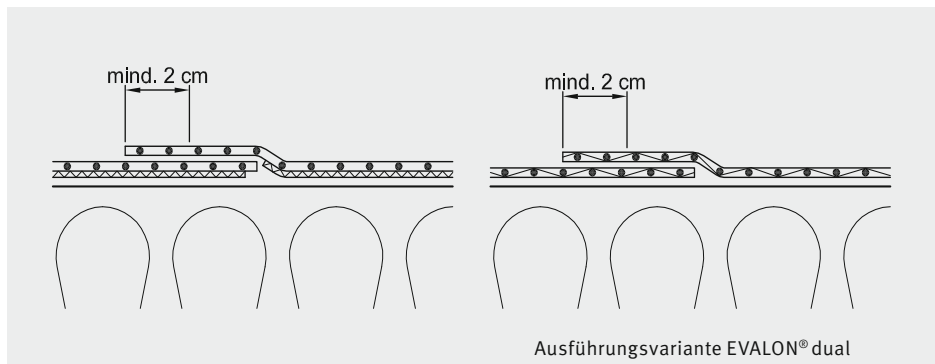
Die Überlappung der EVALON®-Dachbahnen untereinander oder mit EVALON®-Verbundblechen dient der fremdstofffreien Materialfügung, Schweißung.

Durch baustellenbedingte Verschmutzungen oder sonstige Einflüsse (z. B. bedingt durch Arbeitsunterbrechungen) kann es erforderlich sein, vorher die überlappenden Flächen der Dachbahnen mit alwitra-Dachbahnenreiniger zu reinigen.

Die überlappenden Flächen müssen trocken und frei von Verunreinigungen sein. Die Kontaktflächen werden mit Heißluft bis zum plastischen Zustand erwärmt oder mit Quellschweißmittel gleichmäßig benetzt und unter mäßigem Druck miteinander verbunden. Nahtkanten, die mit einer nachfolgenden Bahn, einem Zuschnitt oder einem Formteil überschweißt werden, sind zur Vermeidung der sog. Kapillarwirkung vorher in Schweißnahtbreite abzuschrägen (z. B. T-Stoß).

5.1 Heißluftschweißen

Die Nähte sind **mind. 2 cm** breit ab oberem Bahnenrand durchgehend dicht zu schweißen.



5 Fügetechnik

5.1.1 Bedingungen

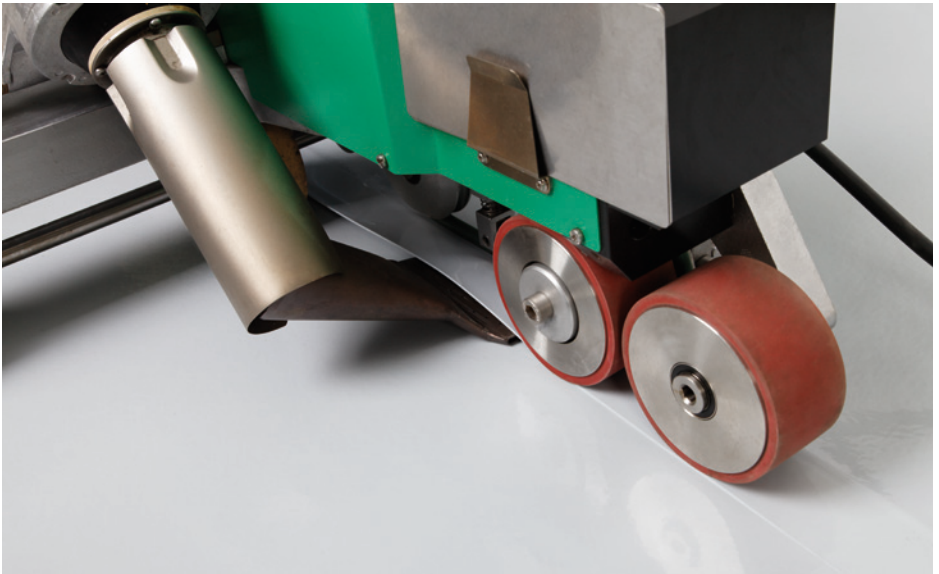
Mit Heißluft kann ohne zusätzliche Maßnahmen bei Umgebungstemperaturen von mind. +5 °C geschweißt werden. Die Heißlufttemperatur soll je nach Gerätetyp (Heißluft-Schweißmaschine) und in Abhängigkeit der Witterungsbedingungen ca. 470 - 570 °C betragen. Durch Vorwärmen der Nahtbereiche kann ggf. auch bei niedrigeren Umgebungstemperaturen geschweißt werden.

Probeschweißungen sind auszuführen!

5.1.2 Heißluftschweißen mit Schweißmaschinen

Für das Heißluftschweißen von EVALON®-Dachbahnen sind alle geprüften selbstfahrenden Heißluft-Schweißmaschinen für Kunststoffbahnen geeignet.⁵

Mit Heißluft-Schweißmaschinen können **2,5 - 3,5 m Naht/Minute** geschweißt werden. Die Nähte werden in einem Arbeitsgang geschweißt.



⁵ Informationen auf Anfrage bei alwitra.

5 Fügetechnik

In Abhängigkeit von

- Umgebungstemperatur/ggf. Wind
- Temperatur der Unterlage und
- Temperatur der Dachbahnen

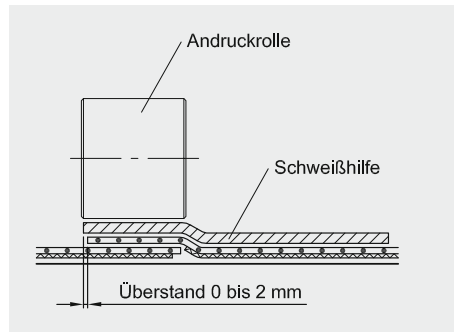
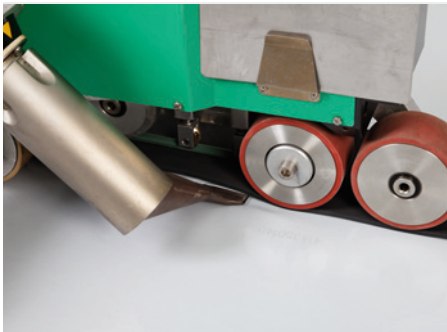
sind an der Maschine⁶

- Fahrgeschwindigkeit
- ggf. Luftmenge und
- Heißlufttemperatur

so auszuregeln, dass eine gleichmäßige, homogene Materialfügung in der Schweißnaht gesichert ist. **Probeschweißungen sind auszuführen!**

Bei Schweißmaschinen ohne Raupen-Antrieb und je nach Witterungsbedingungen und Dachneigung kann bei kaschierten EVALON® V / VG / VSK / VGSK-Dachbahnen die Verwendung einer Schweißhilfe erforderlich werden, um eine faltenfreie Naht zu schweißen.

Die alwitra-Schweißhilfe aus einem mit der Abdichtung nicht schweißbaren, elastomeren Material (150 mm breit und ca. 25 m lang) wird unmittelbar vor dem Ansetzen der Schweißmaschine auf den oberen Bahnenrand bündig lose aufgelegt und nach dem Schweißvorgang zur Wiederverwendung entfernt.



⁶ Bedienungsanleitung des Automaten-Herstellers insbes. Anschlusswerte beachten!
230 V, 4600 W, 20A / 380 V, 5000 W 15A.

5 Fügetechnik

5.1.3 Manuelles Heißluftschweißen

Es sind alle Heißluft-Handgeräte ⁷ mit einer abgewinkelten, ca. 40 mm breiten Düse geeignet, die Heißluft mit der erforderlichen Temperatur von ca. 470 - 570 °C erzeugen.

Das Heißluft-Handgerät wird unter einem Winkel von

- ca. 45° zum Bahnenrand und
- ca. 30° zur Dachfläche

in der Nahtüberlappung geführt.

Die Bahnen werden rückwärtsgehend in einem Arbeitsgang dichtgeschweißt, während schmale Zuschnitte (bis 33 cm) zunächst geheftet und dann dichtgeschweißt werden.

Beim Dichtschweißen ist die **Düse nur so tief zwischen den Bahnen zu führen, dass auch die obere Bahnenkante angeblasen und somit plastifiziert wird.**



Mit einer parallel zur Düsenöffnung geführten Silikon-Andruckrolle werden die plastifizierten Überlappungsbereiche durch mäßigen Druck gefügt. Durch das Schweißen im Rückwärtsgang bläst die Düse immer gegen bereits dichtgeschweißte Nahtbereiche.

⁷ Bedienungsanleitung des Herstellers insbes. Anschlusswerte beachten!
z. B. Leister, Modell Triac.

5 Fügetechnik

5.2 Quellschweißen

Die Nähte sind **mind. 3 cm** breit ab oberem Bahnenrand mit mind. 10 ml Quellschweißmittel pro Meter⁸ zu schweißen. Das Quellschweißen erfolgt in einem Arbeitsgang.

5.2.1 Bedingungen

EVALON®-Dachbahnen können mit Quellschweißmittel⁹ ohne zusätzliche Maßnahmen bei Umgebungstemperaturen von mind. +15 °C und normaler Luftfeuchtigkeit (bis ca. 80 % rel.), durch Vorwärmen der Nahtbereiche mit Heißluft ggf. auch bei niedrigeren Temperaturen, geschweißt werden. **Die Nahtbereiche müssen trocken und sauber sein sowie spannungs- und faltenfrei aufliegen.**

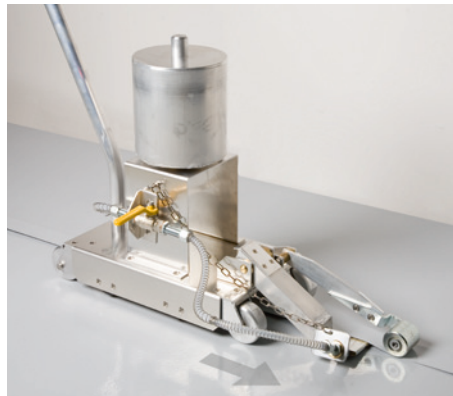
Probeschweißungen sind auszuführen!

5.2.2 Schweißen mit alwitra-Quellschweißgerät

Mit dem alwitra-Quellschweißgerät können auf ebener Unterlage **8 - 12 m Naht/Minute** geschweißt werden.

Das Quellschweißmittel läuft aus dem Vorratsbehälter, dosiert mit dem Schwenkhahn, in den Flachpinsel, der in der Überlappung geführt wird. Der Flachpinsel benetzt die Kontaktflächen mit Quellschweißmittel.

Das nachfolgende Rollenpaar fügt den Nahtbereich durch sein Eigengewicht.



⁸ Bei dunklen Bahnen und hohen Temperaturen ca. 20 ml/m.

⁹ Arbeits-/Unfallverhütungsschutz siehe Sicherheitsdatenblatt.

5 Fügetechnik

5.2.3 Manuelles Quellschweißen mit der alwitra-Pinselflasche

Unter Verwendung der alwitra-Pinselflasche können **2 - 3 m Naht/Minute** geschweißt werden. Durch leichten Druck auf die elastische Pinselflasche werden die Kontaktflächen vom winklig aufgeschraubten Flachpinsel mit Quellschweißmittel kontrolliert gleichmäßig benetzt. Mit einem in der anderen Hand auf der Naht geführten, saugfähigen Lappen wird der benetzte Nahtbereich unter mäßigem Druck gefügt und ggf. überschüssiges, an der Nahtkante austretendes Quellschweißmittel aufgenommen. Unter Umständen ist es zweckmäßig, zusätzlich mit einer Silikon- oder Metall-Andruckrolle anzudrücken.

Vorteile des manuellen Quellschweißens mit der alwitra-Pinselflasche:

- gleichmäßiges kontrolliertes Benetzen der Kontaktflächen
- kontinuierliches Nahtschweißen
- kein Benetzen der Dachbahn außerhalb der Naht durch von Flachpinseln abtropfendes oder aus umgestoßenen Dosen ausfließendes Quellschweißmittel



5 Fügetechnik

5.3 Schweißen von T-Stößen

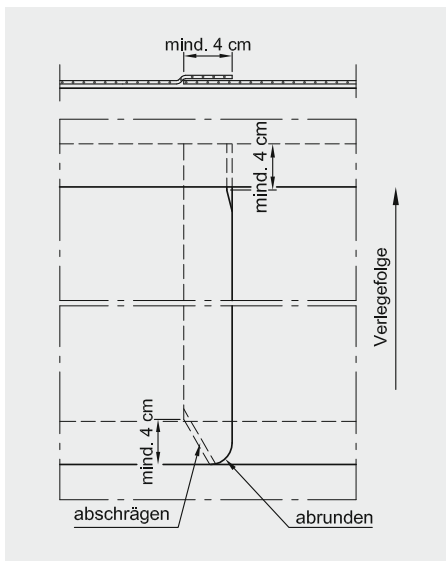
Zur Vermeidung möglicher Kapillarbildung sind T-Stöße besonders sorgfältig auszuführen.

T-Stöße sind nur mit Heißluft (Heißluft-Handgerät) sorgfältig zu schweißen. Bereiche zwischen den T-Stößen können auch quellgeschweißt werden.

5.3.1 Kopfstöße unkaschierter Bahnen

Unterseitig unkaschierte Bahnen (z.B. EVALON® dual) werden wie am Bahnenrand auch am Bahnenende mit mind. 4 cm Überlappung verlegt. **Die obere Bahnenecke ist abzurunden!**

Das jeweils innenliegende (mittlere) Bahnenende ist vor dem Schweißen des T-Stoßes auf der gesamten Überlappungsbreite (mind. 4 cm) abzuschrägen.



Dies erfolgt mit der heißen Düse eines Heißluft-Handgerätes, ggf. über einer Metallplatte als Unterlage.

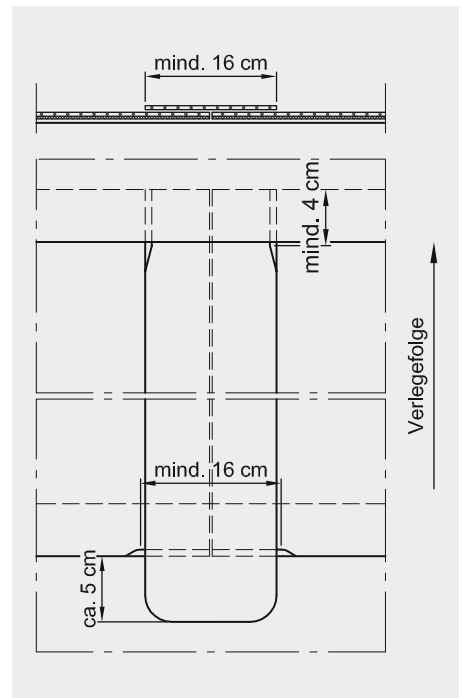
5 Fügetechnik

5.3.2 Kopfstöße unterseitig kaschierter Bahnen

Unterseitig kaschierte Dachbahnen (EVALON® V / VG / VSK / VGSK) werden am Bahnenende ca. 2 - 3 cm überlappt¹⁰ mit Heißluft geheftet bzw. geklebt und mit einem mind. 16 cm breiten, unkaschierten Zuschnitt¹¹ überdeckt. Die Länge des Zuschnittes beträgt: Bahnenbreite + ca. 5 cm. **An einem Zuschnittende sind die beiden Ecken abzurunden.**

Der Zuschnitt wird mittig auf dem Bahnenstoß so positioniert, dass das abgerundete Ende ca. 5 cm auf der vorher verlegten, am Stoß durchgehenden Bahn aufliegt. Das andere Zuschnittende schließt bündig mit den gestoßenen Bahnen ab. In dieser Position wird der Zuschnitt mit Heißluft mittig geheftet und umlaufend dichtgeschweißt.

Die unter dem abgerundeten Zuschnittende liegenden Längsnahtkanten der gestoßenen Bahnen sind auf einer Breite von jeweils ca. 5 cm abzuschrägen. Ebenso die Längsnahtkanten am anderen Ende des Zuschnittes selbst in Überlappungsbreite.



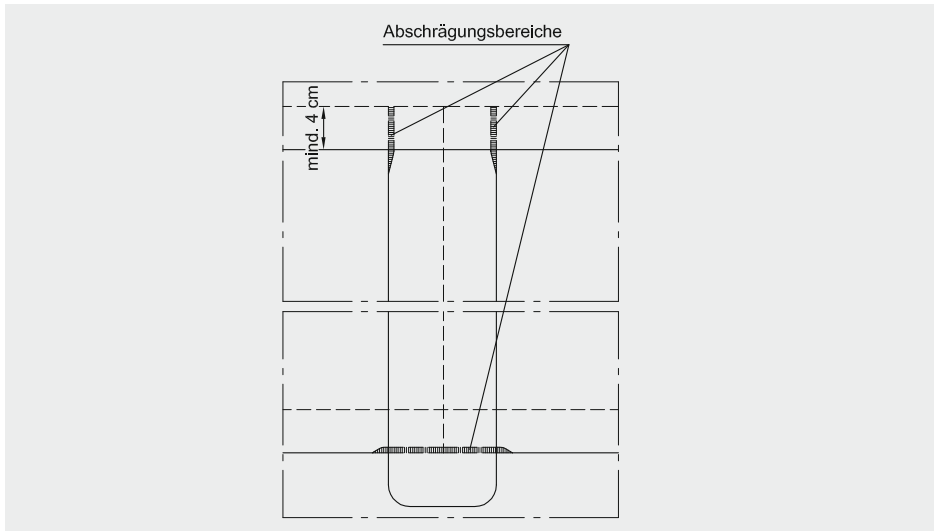
Nach dem Abschrägen wird der Zuschnitt an seinen Längsrändern und am abgerundeten Ende dichtgeschweißt. **Besonders sorgfältig sind die Abschrägungsbereiche mit Heißluft (Heißluft-Handgerät) zu schweißen.**

¹⁰ Vorteilhaft bei niedrigen Temperaturen.

¹¹ 16 cm breiter Zuschnitt bei mechanisch befestigten Dachbahnen, wenn z.B. Befestiger im Kopfstoß gesetzt werden.

5 Fügetechnik

Der Schweißrand der nachfolgenden Bahn überlappt wiederum einen Längsrand der gestoßenen Bahnen und den Zuschnitt im Bereich der Abschrägung um mind. 4 cm. **Auch hier sind die Abschrägungsbereiche sorgfältig mit Heißluft (Heißluft-Handgerät) zu schweißen.**



5.4 Nahtkontrolle

Nachdem die Schweißnaht auf Umgebungstemperatur abgekühlt bzw. das Quellschweißmittel ausdiffundiert ist, soll die Dichtschicht ab der vorderen Nahtkante in der gesamten Schweißbreite (mind. 2 bzw. 3 cm) fremdstofffrei verbunden und somit die Naht auf Dauer wasserdicht und hoch beanspruchbar sein. Die Gebrauchstauglichkeit der Abdichtung wird entscheidend von der Nahtqualität bestimmt.

Um ggf. vorhandene Fehlstellen zu lokalisieren, sind die Schweißnähte auf ihrer gesamten Länge zu kontrollieren, besonders sorgfältig an den T-Stößen.

Quellgeschweißte Nähte sollten frühestens nach ca. 3 - 5 Stunden (je nach Witterungsbedingung) kontrolliert werden, während heißluftgeschweißte Nähte unmittelbar nach Abkühlung auf Umgebungstemperatur kontrolliert werden können.

5 Fügetechnik

Die Kontrolle entlang der Nahtkanten kann zerstörungsfrei und handwerkergerecht mit der alwitra-Prüfnadel erfolgen.¹²

An Fehlstellen dringt die Prüfnadelspitze in die Nahtüberlappung ein. **Fehlstellen sind mit Heißluft (Heißluft-Handgerät) dicht zu schweißen.** Schweißnähte auf Verbundblechwinkeln können nur mit einem Schältest geprüft werden, wozu die Abdichtung aufgeschnitten werden muss.



5.5 Nahtversiegelung

Nahtkanten von EVALON®-Dachbahnen müssen nicht versiegelt werden. Eine Versiegelung kann die Nahtkante zusätzlich absichern.

Nach der Nahtkontrolle können die Nahtkanten mit ca. 10 ml EVALON®-flüssig pro m Schweißnaht versiegelt werden; praktisch ca. 250 m Nahtkanten mit 2,5 l EVALON®-flüssig. Die Nahtkanten müssen trocken und frei von Verunreinigungen und die Bedingungen wie beim Quellschweißen (vgl. 5.2.1) erfüllt sein.



¹² Andere Prüfverfahren, z. B. Vakuumprüfung stehen dem Dachdecker i. d. R. nicht zur Verfügung.

5 Fügetechnik

5.6 Prüfung der Dichtfunktion

5.6.1 Dichtigkeitsprüfung durch Wasseranstau

Dichtigkeitsprüfungen der Abdichtung durch Wasseranstau sind möglich, aber nicht zu empfehlen, da bei Undichtigkeiten größere Mengen Feuchtigkeit in das Dachschichtenpaket gelangen.

5.6.2 Dichtigkeitsprüfung durch Messverfahren

Fachunternehmen, z. B. Bauwerksdiagnostiker, können mit geeigneten Messmethoden die Dichtfunktion der Abdichtung prüfen. Das Ergebnis der Dichtigkeitsprüfung sollte im Abnahmeprotokoll festgehalten werden.

5 Fügetechnik

5.7 Schweißen bewitterter Bahnen

Bewitterte EVALON®-Bahnen können in der Regel am Einbauort auch nach Jahren mit Neumaterial (EVALON®) gefügt werden. Erforderliche, nutzungsbedingte Änderungen (Schließen von Durchbrüchen, Anschluss neuer Durchbrüche an die vorhandene Abdichtung) und Reparaturen infolge unsachgemäßer Nutzung sind mit gleichem Material möglich. Die **bewitterte Oberfläche** ist im Bereich der Überlappung mit dem Neumaterial **sorgfältig mit entspanntem Wasser (Wasser mit Spülmittel), anschließend nach der Trocknung mit Quellschweißmittel (nicht mit alwitra-Dachbahnenreiniger!) zu reinigen**. Die überlappenden Flächen müssen **absolut trocken** und frei von Verunreinigungen sein und können mit Quellschweißmittel (Pinselflasche) oder Heißluft geschweißt werden.

Probeschweißungen sind auszuführen!

Bewitterte unkaschierte Bahnen können zweckmäßig, soweit ihre Unterseite frei von Verunreinigungen ist, auch mit untergelegtem Neumaterial verschweißt werden. Eingeschlossene Feuchtigkeit oder Nässe unterhalb der Bahnen kann zur Beeinträchtigung der Schweißbarkeit führen. Die beschriebene Vorbehandlung, insbesondere Trocknung, ist im Fügebereich erforderlich.

6 Verlegearten und Lagesicherung der Abdichtung

Die Lagesicherung der Dachbahnen gegen Windsog kann durch

- Auflast,
- mechanische Befestigung oder
- Kleben

erfolgen.

Auflast und mechanische Befestigung sichern auch die Funktionsschichten unter der Abdichtung, die somit auch lose verlegt werden können. **Geklebt werden kann die Abdichtung nur auf lagesicheren Funktionsschichten und Untergründen, die für den jeweiligen Klebstoff geeignet sind.**

6.1 Windlasten am Flachdach

Die erforderliche Masse

- (Gewicht) der Auflast,
- Anzahl mechanischer Befestigungen oder
- Klebstoffmenge

muss für die zu erwartenden Windlasten unter Berücksichtigung von

- Standort (Windzone, Höhenlage, Gebäudekategorie)
- Gebäudeabmessungen,
- Dachform/-neigung und
- Unterlage/Wandöffnungen

und sollte differenziert nach

- Innenbereich
- Randbereichen (innen / außen)
- Eckbereichen

der Dachfläche bemessen werden.

Die Bemessung erfolgt als objektbezogener Einzelnachweis¹³ nach DIN EN 1991-1-4.

¹³ Vgl. ANHANG I.

6 Verlegearten und Lagesicherung der Abdichtung

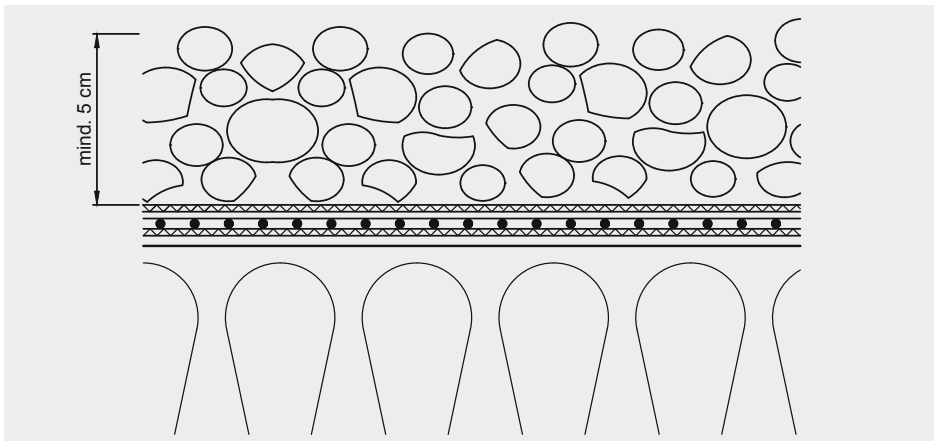
6.2 Dachbahnen lose verlegt mit Auflast (EVALON® V / VG)

6.2.1 Auflastarten und Bemessung der Auflast

>> Kies

Zwischen Abdichtung und Kiesschüttung ist eine **Schutzlage** aus z. B. verrottungsfestem Vlies, Bautenschutzmatten¹⁴ (Materialverträglichkeit beachten) oder ähnlichem lose zu verlegen!

Die Kiesschicht soll der erforderlichen Höhe der Windlasten entsprechen, mindestens jedoch 5 cm betragen.



Kies (16 / 32 mm) hat pro 1 cm Schütthöhe ein Flächengewicht von ca. 18 kg/m² ($\approx 0,18 \text{ kN/m}^2$).

In Rand- und Eckbereichen sowie auf geneigten Flächen kann die Kiesschicht mit geeignetem Kieskleber verfestigt werden, um einer Verwirbelung vorzubeugen.

¹⁴ Z. B. „Regupol® resist 9510“, Fa. BSW, Bad Berleburg oder „Kraitec® top plus“, Fa. Kraiburg, Salzwedel. Die Verwendung anderer Bautenschutzmatte kann ggf. zu leichten Verfärbungen und Prägungen an der Oberfläche der Dachbahnen führen. Die Verlegeanleitung des jeweiligen Herstellers ist zu beachten!

6 Verlegearten und Lagesicherung der Abdichtung

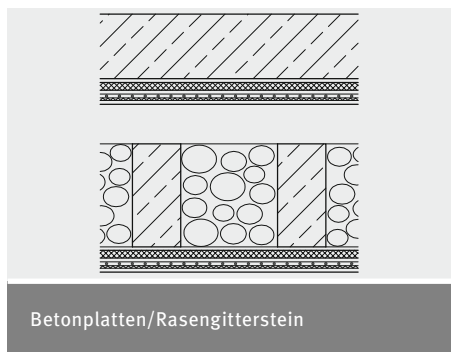
>> Betonplatten/Rasengittersteine

Zwischen Abdichtung und Auflast aus Betonplatten/Rasengittersteinen ist eine **Schutzlage** aus z. B. verrottungsfestem Vlies, Bautenschutzmatten¹⁴ (Materialverträglichkeit beachten) oder ähnlichem lose zu verlegen!

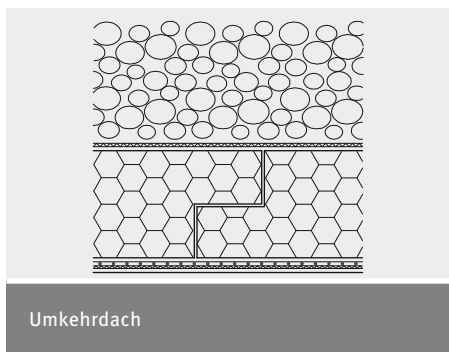
Dicht gestoßene Betonplatten, z.B. Rasenkantensteine (100 x 25 x 5 cm) haben pro 1 cm Dicke ein Flächengewicht von ca. 22 - 24 kg/m² (\approx 0,22 - 0,24 kN/m²) und Rasengittersteine (60 x 40 x 8 / 10 cm), verfüllt mit Kies (16 / 32 mm) pro 1 cm Dicke ca. 20 kg/m² (\approx 0,2 kN/m²). Rechteckige Platten sind mit ihrer längeren Seite parallel zum Dachrand zu verlegen.

>> Umkehrdach

Die Wärmedämmschicht aus extrudierten Polystyrolplatten mit Stufenfalz wird direkt, ohne Trennlage, auf EVALON®-Dachbahnen verlegt. Zwischen Wärmedämmplatten und Auflast ist ein Rieselschutz oder eine wasserableitende Vlieslage nach Vorgabe des jeweiligen Dämmstoff-Herstellers zu verlegen. Die Bemessung der erforderlichen Dicke der Auflast¹⁵ erfolgt bei lose verlegten Dachbahnen für die Windlasten gem. „Flachdachrichtlinien“, Anhang I bzw. Einzelnachweis. Wird Kies als Auflast verwendet, muss die Kiesschicht mind. 5 cm dick sein.



Betonplatten/Rasengitterstein



Umkehrdach

¹⁴ Z. B. „Regupol® resist 9510“, Fa. BSW, Bad Berleburg oder „Kraitec® top plus“, Fa. Kraiburg, Salzwedel. Die Verwendung anderer Bautenschutzmatten kann ggf. zu leichten Verfärbungen und Prägungen an der Oberfläche der Dachbahnen führen. Die Verlegeanleitung des jeweiligen Herstellers ist zu beachten!

¹⁵ In Zulassungsbescheiden für das Wärmedämmsystem „Umkehrdach“ enthaltene geringere Werte beziehen sich nur auf die Windsogsicherung der Dämmplatten.

6 Verlegearten und Lagesicherung der Abdichtung

» Gehbelag

Plattenförmige Gehbeläge können auf alwitra-Terrassen-Stelzlager, im Kiesbett bzw. kalkfreiem Splitt oder auch im Mörtelbett (auf Drainageschicht) verlegt werden. Zwischen Stelzlager oder Kies- bzw. Splittbett und EVALON®-Dachbahnen ist eine Schutzlage aus Bautenschutzmatte¹⁴ o. ä. zu verlegen. Estrich- oder Mörtelschichten auf der Abdichtung sind durch eine 2-lagige PE-Folie als „Gleitlager“ von der Abdichtung zu trennen.

alwitra-Terrassen-Stelzlager mit Fugenkreuz PA 20 plus:

» Hinweise für die Verlegung

Die Verlegung von begehbaren Plattenbelägen auf rückdreh- und überdreh sicheren alwitra-Terrassen-Stelzlager ist einfach und weitestgehend witterungsunabhängig. Auf der fertigen Dachabdichtung werden nacheinander verlegt:

- Schutzlage
- Terrassen-Stelzlager (ggf. mit Unterlegplatten)
- Platten (Mindestdicke 4 cm)
- Fugenkreuze



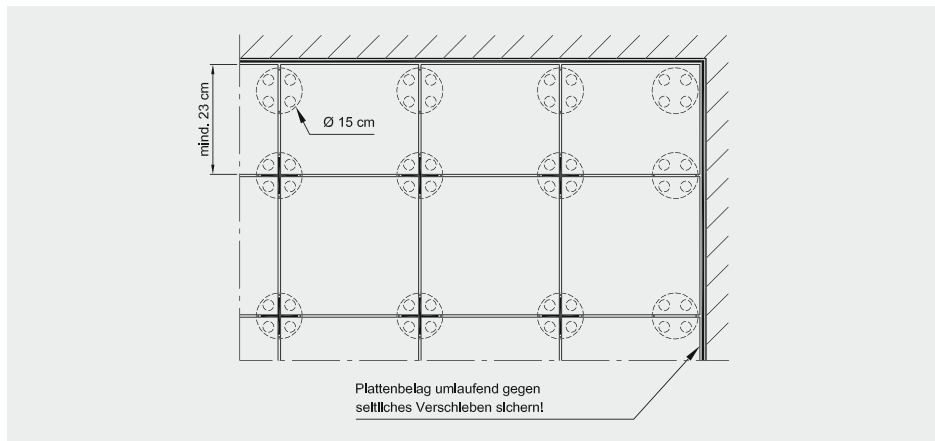
¹⁴ Z. B. „Regupol® resist 9510“, Fa. BSW, Bad Berleburg oder „Kraitec® top plus“, Fa. Kraiburg, Salzwedel. Die Verwendung anderer Bautenschutzmatte kann ggf. zu leichten Verfärbungen und Prägungen an der Oberfläche der Dachbahnen führen. Die Verlegeanleitung des jeweiligen Herstellers ist zu beachten!

6 Verlegearten und Lagesicherung der Abdichtung

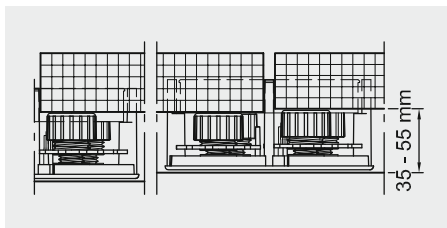
Zweckmäßig ist die Verlegerichtung von den Abläufen zu den Belagsrändern, wobei die Randplatten dem Verlauf des Randes angepasst werden.

Der Gehbelag ist an den Rändern umlaufend auf Dauer gegen seitliches Verschieben zu sichern. Ein angrenzender Grobkiesstreifen ist nicht ausreichend.

Die Stelzlager werden jeweils unter der Kreuzfuge von vier Platten angeordnet. Eine Platte liegt an ihren Ecken auf jeweils einem Plattenaufleger von 4 Stelzlagern auf. **An Belagsrändern** werden Abstandshalter gekürzt und **keine Fugenkreuze** verlegt.



Durch die rückdrehsicheren und bis zu 20 mm einzeln stufenlos höhenverstellbaren Plattenaufleger werden zulässige Toleranzen in der Plattendicke und in der Unterlage so ausgeglichen, dass die Oberfläche des Belages eben und stetig geneigt ist.



Auch nach Verlegung der Platten kann jede Plattenecke einzeln mit einem Schraubendreher nach unten oder oben korrigiert werden, ohne die Platte abzuheben.

6 Verlegearten und Lagesicherung der Abdichtung

Am Sternrad jedes Plattenauflegers befindet sich auf der Grundplatte hinter dem Abstandhalter eine Zahnreihe. Mit dem durch die offene Fuge bis zur Zahnreihe eingeführten Schraubendreher wird das Sternrad gedreht, wodurch sich das Plattenaufleger bei Rechtsdrehung des Sternrades senkt und bei Linksdrehung hebt.

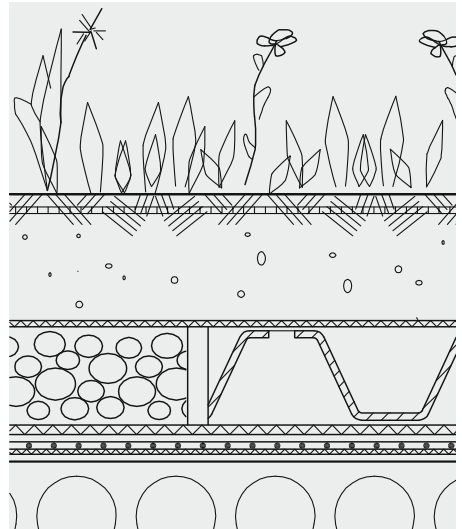
Soll der Plattenbelag mit einer geringeren Neigung als die der Dachabdichtung verlegt werden, sind die Stelzlager mit stapelbaren, 20 mm hohen **alwitra-Unterlegplatten** zu unterlegen.

Hinweis: Die empfohlene Mindestneigung des Plattenbelages beträgt 1%.

>> Dachbegrünung

Zwischen Gründachaufbau und durchwurzelungs-/rhizomfester Abdichtung aus EVALON®-Dachbahnen ist eine **Schutzlage** bzw. eine kombinierte Bahn (Schutz-,/Drainage-,/Filterschicht) zu verlegen.

Die Last des Gründachaufbaus¹⁶ ist abhängig von Material, Dicke und Feuchtegehalt der Drainage-, Filter- und Vegetationsschicht. Maßgeblich für den Nachweis der Lagesicherung ist die Last in trockenem Zustand.



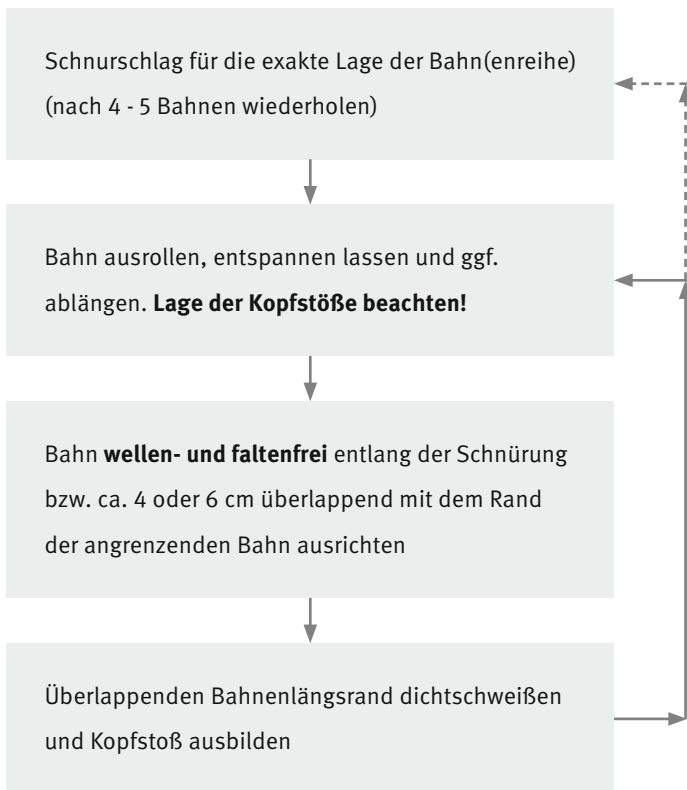
¹⁶ Zu erfragen beim Hersteller des Gründachaufbaus.

6 Verlegearten und Lagesicherung der Abdichtung

6.2.2 Ausführung der losen Verlegung mit Auflast

Auflast zur Lagesicherung¹⁷ darf nur aufgebracht werden, wenn die Tragfähigkeit der Dachkonstruktion und ggf. die Einhaltung zulässiger Durchbiegungen für diese Belastung nachgewiesen sind.

» Ablaufschema



Die **Auflast**, ggf. einschl. Schutzlage, **ist unverzüglich** nach Abschluss der Verlegung der Abdichtung (Nahtkontrolle) **aufzubringen**, ggf. abschnittweise.

¹⁷ Auch zum Luftschallschutz.

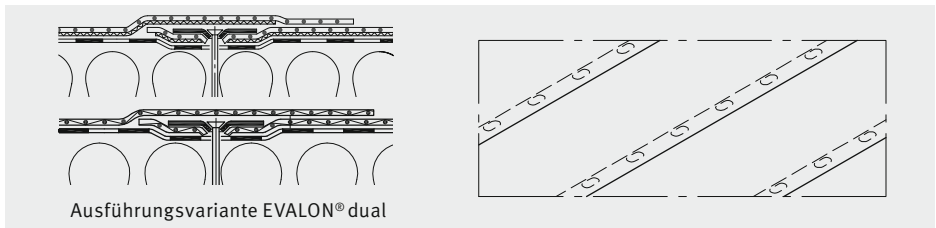
6 Verlegearten und Lagesicherung der Abdichtung

6.3 Dachbahnen mechanisch befestigt mit EVALON® VG / EVALON® dual

6.3.1 Befestigungsarten und Ermittlung der notwendigen Anzahl von Befestigern

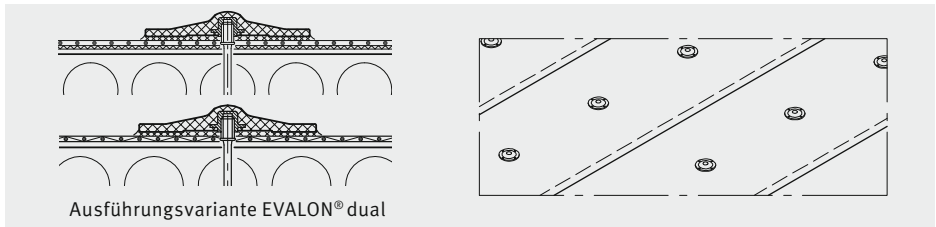
EVALON® VG- und EVALON® dual-Dachbahnen können gegen Windsog, wie nachfolgend beschrieben, mechanisch befestigt werden.

Entweder linear in der Nahtüberlappung mit allen geprüften Befestigern

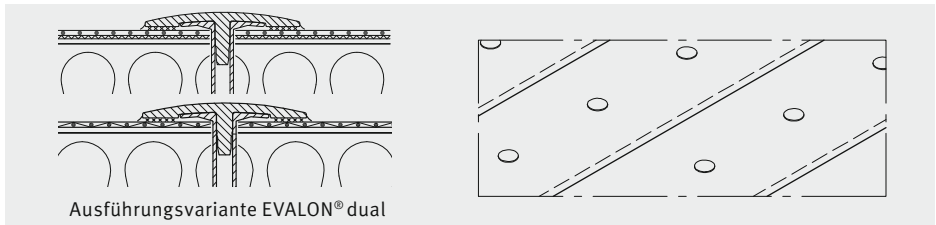


oder punktwise im Raster (Feldbefestigung)¹⁸

- mit b/s/t-Punkbefestigern



- mit ZKAP®-Punktbefestigern



¹⁸ Für die Verarbeitung gelten die Montagehinweise des jeweiligen Herstellers.

6 Verlegearten und Lagesicherung der Abdichtung

Die Art der Befestigung und die Anzahl der Befestiger sollten in der Leistungsbeschreibung festgelegt sein. Die Ermittlung der notwendigen Anzahl von Befestigern erfolgt als objektbezogener Einzelnachweis.¹⁹ Bei Sanierungen sollte ein Einzelnachweis, ggf. auf der Grundlage von Auszugsversuchen des Befestigungsmittelherstellers, erstellt werden.

Bei nicht belüfteten Dächern erfolgt durch die Befestigung der Dachbahnen gleichzeitig die Befestigung der Wärmedämmung. Werden die Dämmstoffplatten dabei nicht ausreichend befestigt (mind. 2 Stück/m²), ist es erforderlich, die Dämmstoffplatten vor Verlegung der Dachbahnen zusätzlich zu befestigen.

Je nach Art des Dämmstoffes sind die Dämmstoffplatten ggf. gesondert zu befestigen. Die Vorgaben des Dämmstoffherstellers sind zu beachten.

¹⁹ Auf Wunsch als Service von alwitra-Anwendungstechnik oder vom Befestigungsmittelhersteller.

6 Verlegearten und Lagesicherung der Abdichtung

6.3.2 Befestigungsplan

Bei Bedarf werden objektbezogene Einzelnachweise²⁰ einschl. Verlegeanleitung, Materialbedarf und Befestigungsplan erstellt.

Im Befestigungsplan sind

- die Abmessungen von Innen-, Rand- und Eckbereichen sowie
- die erforderliche Anzahl der Befestigungselemente pro Dachbereich festgelegt.

Bei mechanischer Befestigung in der Nahtüberlappung sind die Bahnenbreite(n), die Obergurtrippenbreite (sogen. Sickenabstand) der Bleche und die Lage von Bewegungsfugen und flächiger Dachdurchbrüche (Lichtbänder, -kuppeln, NRA) zu berücksichtigen. Für die Erstellung eines Einzelnachweises und Befestigungsplanes ist ein vom Dachdecker/Verleger bestätigtes **alwitra-Datenaufnahmeblatt**²¹ erforderlich.

²⁰ Wird vom Servicecenter alwitra-Anwendungstechnik oder bei Feldbefestigung vom jeweiligen Befestigungsmittelhersteller erstellt.

²¹ Das alwitra-Daten-Aufnahmeblatt ist unter www.alwitra.de/downloads/datenaufnahmeblaetter/ herunterzuladen.

6 Verlegearten und Lagesicherung der Abdichtung

6.3.3 Befestigungsmittel

Befestigungssysteme müssen für den jeweiligen Anwendungsfall nachweislich geprüft sein. Die Auswahl der Befestigungsmittel (Art, Länge) ist aus ausführungstechnischer Sicht abhängig von:

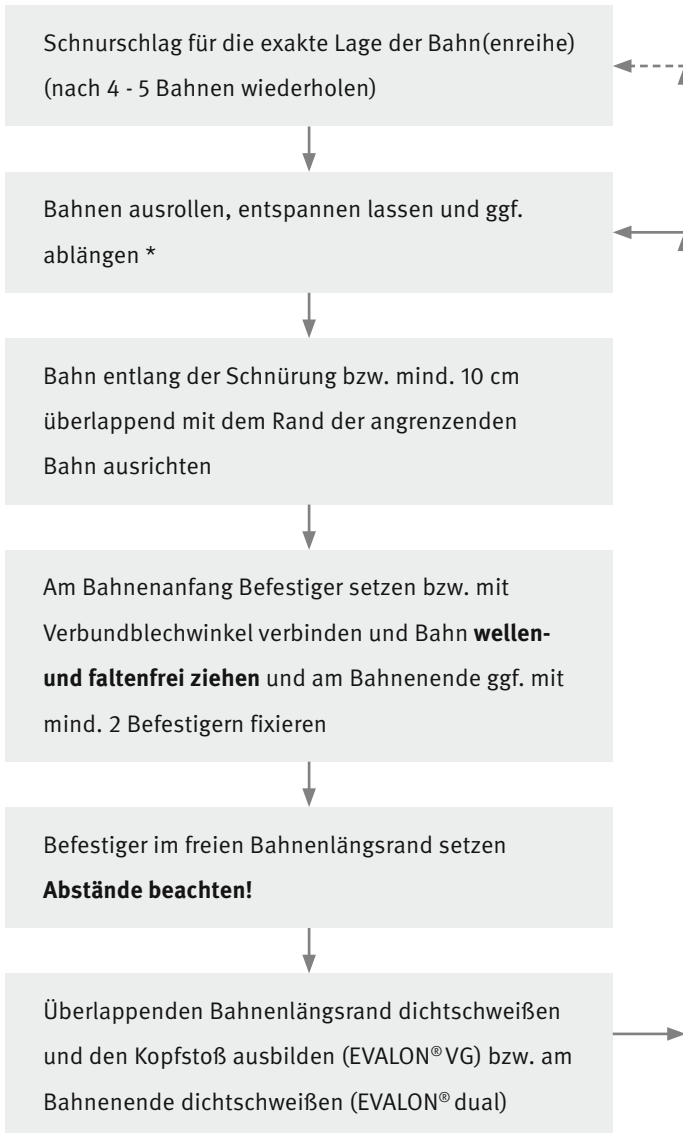
- Dicke des Schichtenaufbaus
- Material der Tragschicht
(Stahltrapezprofil, Holz, Holzwerkstoff, Zementbeton, Porenbeton)
- Festigkeit der Unterlage
- Korrosionsbelastung aus dem Schichtenaufbau (insbesondere bei Sanierungen)

Es sind die Vorschriften des Befestigungsmittelherstellers einzuhalten und nur **trittsichere Befestigungssysteme** einzusetzen.

6 Verlegearten und Lagesicherung der Abdichtung

6.3.4 Ausführung der mechanischen Befestigung im Nahtbereich

>> Ablaufschema

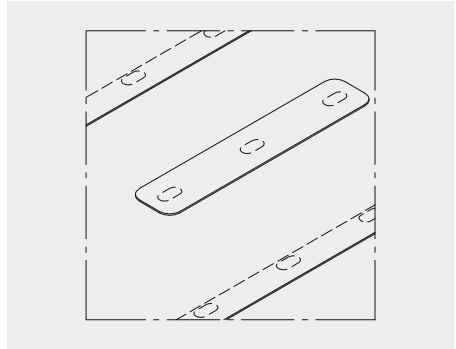


* Siehe auch Kapitel 4.1 „Verlegetipp“.

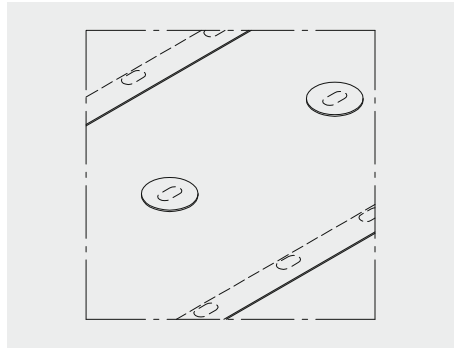
6 Verlegearten und Lagesicherung der Abdichtung

Insbesondere in den Eckbereichen können Befestigungen ggf. außerhalb der Nahtüberlappung (z. B. in der Bahnenmitte) notwendig werden. Die Befestiger außerhalb der Nahtüberlappung werden

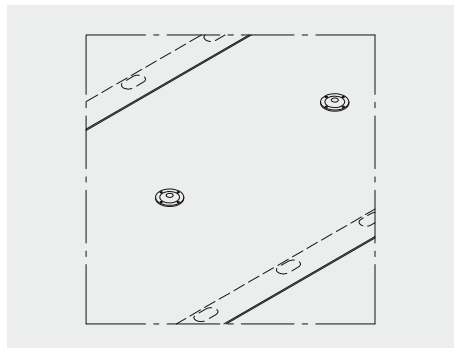
entweder in Reihe mit 16 cm breiten, unkaschierten Zuschnitten dichtgeschweißt abgedeckt



oder einzeln mit kreisrunden, unkaschierten Zuschnitten dichtgeschweißt abgedeckt.



Sie können aber auch mit Feldbefestigern ausgeführt werden. Bei der Verwendung von Feldbefestigungssystemen sind die Angaben der jeweiligen Hersteller zu beachten.

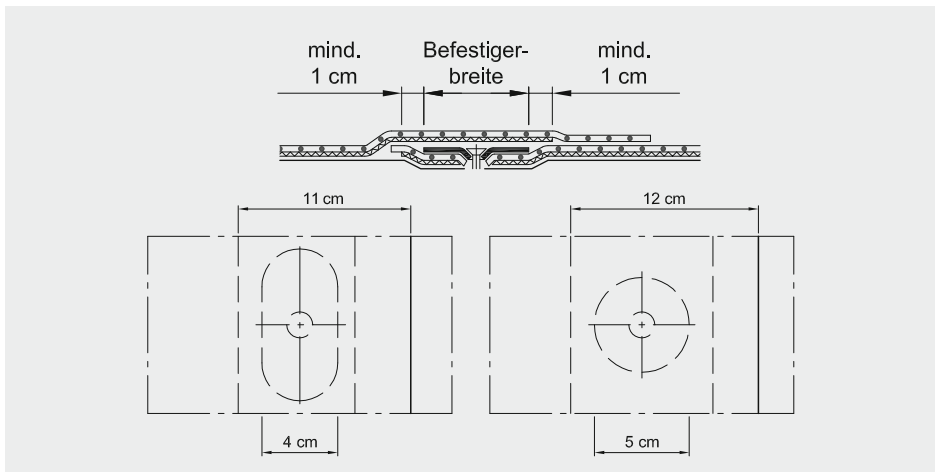


6 Verlegearten und Lagesicherung der Abdichtung

6.3.4.1 Ausführung der mechanischen Befestigung mit EVALON® VG

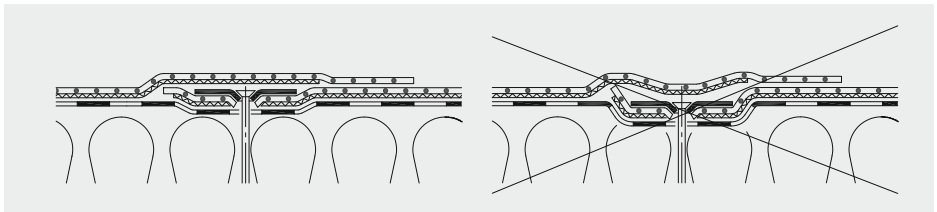
» Lage der Befestiger

Lastverteilteller müssen mind. 1 cm vom Rand der unterseitigen Kaschierung entfernt eingebaut werden. Rechteckige Lastverteilteller werden mit ihrer längeren Seite **parallel zum Bahnenrand** eingebaut.



EVALON®-Dachbahnen sind an einem Längsrand durch mehrere unterbrochene Linien markiert. Diese **Markierung** kann als **Anlegelante** für die jeweilige Überlappungsbreite genutzt werden und beträgt

- **ca. 11 cm** bei Lastverteilteller-Größe 40 x 82 mm
- **ca. 12 cm** bei Lastverteilteller-Größe \varnothing 50 mm



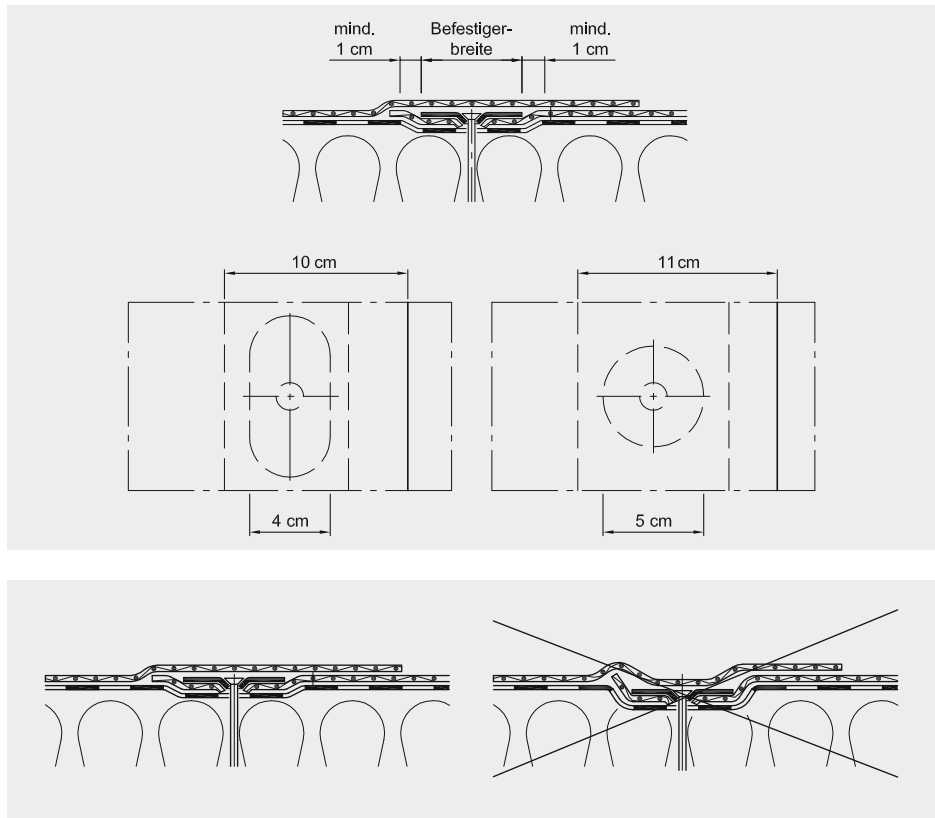
Die Befestiger sind nur so tief zu setzen, dass die Lastverteilteller sich auf Dauer nicht verdrehen und die Dachbahnen faltenfrei anpressen.

6 Verlegearten und Lagesicherung der Abdichtung

6.3.4.2 Ausführung der mechanischen Befestigung mit EVALON® dual

>> Lage der Befestiger

Lastverteilteller müssen **mind. 1 cm** vom Rand entfernt eingebaut werden. Rechteckige Lastverteilteller werden mit ihrer längeren Seite **parallel zum Bahnenrand** eingebaut.



Die Befestiger sind nur so tief zu setzen, dass die Lastverteilteller sich auf Dauer nicht verdrehen und die Dachbahnen faltenfrei anpressen.

Bei Verlegung von EVALON® dual ist auf unkaschierten PS-Hartschaumplatten eine Brandschutzlage (z.B. Rohglasvlies 120 g/m², Brandklasse A2) zu verlegen.

6 Verlegearten und Lagesicherung der Abdichtung

» Ausführung mit Setzmaschinen

Um die Befestigungen rationell, mit größtmöglicher Sicherheit und in ergonomisch richtiger Haltung auszuführen, können Setzmaschinen verwendet werden. Es sind nur Setzmaschinen mit Tiefenanschlag oder drehmomentabhängiger Kupplung einzusetzen.



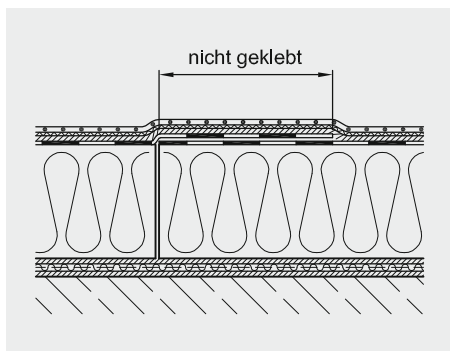
6 Verlegearten und Lagesicherung der Abdichtung

6.4 EVALON®-Dachbahnen geklebt

Die Abdichtung sollte zur Lagesicherung nur geklebt werden, wenn eine lose Verlegung mit Auflast oder mechanischer Befestigung nicht möglich ist. Geklebt werden kann die Abdichtung nur, wenn **alle Funktionsschichten** unter ihr auf Dauer **lagesicher** sind (Prüfung bei Sanierung!).

Für das Kleben sind unterseitig vlieskaschierte Dachbahnen, EVALON®V / VG oder EVALON®VSK bzw. VGSK mit unterseitiger Selbstklebeschicht einzusetzen.²² Die Verlegung von EVALON®V / VG erfolgt im Einroll- oder Klappverfahren nach Aufbringen des Klebstoffes auf der geeigneten Unterlage (i. d. R. Bitumenbahn).

Die Verlegung von EVALON®VSK bzw. VGSK erfolgt nach dem Abziehen der Trennfolie wie im Abschnitt 6.4.5 bzw. 6.4.6 beschrieben. Die durch die Klebung eingeschränkte Eigenbeweglichkeit der Abdichtung erfordert besondere Sorgfalt bei der Ausbildung der Bewegungsfugen sowie der An- und Abschlüsse. Beanspruchungen aus Bewegungen der Dachkonstruktion und des gesamten Schichtenaufbaus müssen schadlos aufgenommen werden.



Überlappungen der bahnenförmigen Kaschierungen an den Stößen von Wärmedämmschichten werden **nicht verklebt**.

²² In Anschlussbereichen können auch unkaschierte EVALON®-Dachbahnen mit lösemittelhaltigem Klebstoff im Kontakt-Klebeverfahren oder EVALON®VSKA-Dachbahnen auf geeigneten Unterlagen geklebt werden.

6 Verlegearten und Lagesicherung der Abdichtung

Bewegungsfugen ohne besondere konstruktive Ausbildung und bis 5 mm Fugenbreite sind vor dem Kleben der Abdichtung mit einseitig befestigten 25 cm breiten Streifen (Schleppstreifen) zu überdecken.

Eine nachträgliche farbliche Änderung der Bahnoberfläche kann bei Verklebungen grundsätzlich nicht ausgeschlossen werden.

6.4.1 Untergrundvorbereitung bei Instandhaltung

Die zur Flächenvorbereitung auszuführenden Arbeiten im Fall der Instandhaltung²³ sind abhängig von den vorhandenen Schichten, bzw. Lagen.

Bitumen-Altabdichtung mit Kiespressung

Blasen aufschneiden oder komplett abstoßen. Kiespressung mit geeigneten Hilfsmitteln beseitigen und Untergrund egalisieren. Verlegung einer Ausgleichslage, z. B. Bitumenbahn.

Bitumen-Altabdichtung unter Kiesschüttung

Kiesschüttung beseitigen und eingeklebte, festhaftende Kiesanteile mit geeigneten Hilfsmitteln, z. B. Dachhobel beseitigen, ggf. durch zusätzliches Anflämmen der Oberfläche einen ebenen Untergrund herstellen. Vertiefungen (z. B. Beseitigung von Blasen und Falten) mit Schweißbahnenstücken egalisieren.

Bitumen-Altdachabdichtung mit Abstreuerung/Besplittung

Blasen aufschneiden oder komplett abstoßen. Vertiefungen (z. B. Beseitigung von Blasen und Falten) mit Schweißbahnenstücken egalisieren.

Kunststoffbahnen-Altabdichtung

Vor einer Verklebung auf Altabdichtungen aus Kunststoffbahnen ist grundsätzlich eine Abstimmung mit der alwitra-Anwendungstechnik erforderlich.

²³ Analyse des Dachschichtenaufbaus vorausgesetzt.

6 Verlegearten und Lagesicherung der Abdichtung

6.4.2 Klebstoffe

Als Klebstoff kommen insbesondere in Abhängigkeit von Verarbeitungstemperatur (Jahreszeit) sowie Art und Beschaffenheit der Unterlage zur Anwendung:

>> Kaltklebstoffe

- Lösemittelhaltiger Kunststoff-Klebstoff (alwitra L 40), vollflächig aufgerollt
- Feuchtigkeitshärtender Einkomponenten-PUR-Klebstoff (alwitra PUR D) streifen-/raupenförmig ausgegossen
- selbstschäumender Einkomponenten-PUR-Klebstoff (alwitra PUR S750)

>> Heißklebstoffe

- Bitumen-Heißklebemasse 85/25, 100/25 oder 115/15, vollflächig aufgestrichen oder streifen-/schlangenförmig ausgegossen, Elastomerbitumen-Heißklebemasse, vollflächig aufgestrichen

Kaltklebstoffe erfordern eine **Verarbeitungstemperatur von mind. +5 °C**. Mit Heißklebstoffen können EVALON® V / VG-Dachbahnen auch bei niedrigeren Temperaturen verlegt werden.

Auf Bitumenbahnen mit hinreichend dicker Bitumendeckschicht ohne Bestreuung (z. B. Bitumenschweißbahnen, mind. 4 mm dick) oder auf Bitumenabstrichen können EVALON® V- und VG-Dachbahnen im sog. „**Flämmverfahren**“ geklebt werden.

Es sind die Vorgaben insbesondere hinsichtlich

- Untergrundbeschaffenheit
- Verarbeitungstemperaturen
- Auftragsmengen

differenziert für Innen-, Rand- und Eckbereiche zu beachten.

6 Verlegearten und Lagesicherung der Abdichtung

Bei streifenförmigem Klebstoffauftrag ist die Dachabdichtung an Dachrändern und -durchbrüchen gegen Windunterströmung zu sichern.

Vor dem Kleben auf bewitterten Unterlagen (Sanierung) sind Probeklebungen zur Ermittlung des Verhaltens der Unterlage und der erforderlichen Klebstoffauftragsmengen durchzuführen.

Klebstoffe sind so aufzutragen, dass insbes. die Nahtüberlappung (Schweißbereich) und Stöße der Bahnen nicht mit Klebstoff verunreinigt werden.

Spachtelmassen oder sonstige lösemittelhaltige Klebmassen sind zum Verkleben von EVALON®-Bahnen ungeeignet.

6 Verlegearten und Lagesicherung der Abdichtung

6.4.2.1 Kleben mit alwitra-Klebstoff L 40

Technische Daten

Basis	Styrolbutadien-Kautschuk
Konsistenz	dickflüssig, roll- und streichfähig
Dichte	ca. 1,02 g/cm ³
Lagerung	trocken und kühl und vor direkter Sonneneinstrahlung schützen
Lagerzeit	ca. 24 Monate
Untergrundtemperatur	von. +5 °C bis +80 °C
Umgebungstemperatur	von. +5 °C bis +40 °C
Klebstofftemperatur	mind. +10 °C
Offene Zeit	Einseitklebung: ca. 10 bis 15 Minuten Kontaktklebung: ca. 15 bis 20 Minuten

Untergrundbeschaffenheit

tragfähig, fest, eben, trocken, sauber, staub- und fettfrei sowie frei von Trennmitteln.

L 40 ist zum Kleben auf vielen üblichen Untergründen geeignet, wie z. B. Beton, Porenbeton oder Bitumenbahnen, die besandet, besplittet oder mineralisch abgestreut sind.

Eine Verklebung mit L 40 auf PUR-/PIR-Dämmstoffplatten ist nicht zulässig.

Auftragsweise

Klebstoff im Gebinde (25 kg oder 9,5 kg) gut aufrühren.

Klebstoffauftrag

- einseitig, vollflächig netzartig aufgerollt (Einseitklebung)
- zweiseitig, vollflächig netzartig aufgerollt (Kontaktklebung)

6 Verlegearten und Lagesicherung der Abdichtung

Mindest-Auftragsmengen alwitra-Klebstoff L 40

- **bei Einseitklebung**

Gebäudehöhe ¹	(g/m ²)		
	Innenbereich/ Randbereich innen	Randbereich außen	Eckbereich
bis 8 m	300	350	400
über 8 bis 25 m	350	450	500
über 25 m	auf Anfrage		

¹ Gebäude in der Windzone WZ 1+ WZ 2 und Geländekategorie II+III

- **bei Kontaktklebung**, z. B. an Attiken und aufgehenden Bauteilen mind. 450 g/m², bei Rauhspundbohlen mind. 600 g/m².

Vorgenannte Mindestauftragsmengen erhöhen sich je nach Beschaffenheit des Untergrundes, insbesondere bei klüftigem und saugendem Untergrund (z. B. besplittete Bitumenbahn). Überhöhter Klebstoffauftrag (Klebstoffnester) auf bitumenbahnenkaschiertem Polystyrol-Hartschaum kann zur trichterförmigen Zellzerstörung des Hartschaums führen.

Bevor die Dachbahnen in den **Klebstoff** eingerollt oder eingeklappt werden, muss dieser hinreichend **ablüften**, damit möglichst wenig flüchtige Lösemittel unter der Dachbahn eingeschlossen werden. Vermehrte Lösemittel unter der Dachbahn können zu zeitweiligen blasenförmigen Aufwölbungen der Dachbahn führen, die sich in dem Maße wieder glätten, wie die flüchtigen Lösemittel ausdiffundieren. Die Ablüftzeit ist insbes. abhängig von der Lufttemperatur und -feuchte.

6 Verlegearten und Lagesicherung der Abdichtung

Der **Fingertest** ist die praktikabelste Methode zur Bestimmung des richtigen Zeitpunktes. Zieht der Klebstoff beim Fingertest Fäden, so ist bereits ein kritischer Punkt erreicht und die Benetzungsfähigkeit oft nicht mehr gegeben.

Nach dem Einrollen oder -klappen der Dachbahnen in den Klebstoff, sind diese sofort mit einem Besen kräftig anzureiben.

Die **Lagekorrektur** einer Dachbahn unmittelbar nach ihrem Einrollen oder -klappen in den L 40-Klebstoff ist ohne **Beeinträchtigung der Klebewirkung möglich**. Anschließend ist sie gründlich anzureiben.



Die Klebefähigkeit ist generell zu prüfen.

Die Reinigung der Arbeitsgeräte auch vor längeren Arbeitspausen, erfolgt mit alwitra-Reiniger L 40.

6 Verlegearten und Lagesicherung der Abdichtung

6.4.2.2 Kleben mit alwitra-Klebstoff PUR S750

Technische Daten

Basis	1-Komponenten-Polyurethan
Konsistenz	selbstschäumend
Farbe	grau
Lagerung	trocken und kühl, vor direkter Sonneneinstrahlung schützen, Dosen aufrecht stehend lagern (+10 °C bis +25 °C)
Lagerzeit	ca. 18 Monate
Untergrundtemperatur	+5 °C bis +40 °C
Umgebungstemperatur	+5 °C bis +35 °C (ideal: +20 °C)
Dosentemperatur	mind. +10 °C bis +25 °C
Offene Zeit	ca. 10 Minuten

Untergrundbeschaffenheit

tragfähig, fest, eben, trocken, sauber, staub- und fettfrei sowie frei von Ölen oder anderen haftmindernden Rückständen. Der alwitra-Klebstoff PUR S750 ist zum Kleben auf verschiedenen Untergründen geeignet, wie z.B. Bitumenbahnen, die besandet, besplittet oder mineralisch abgestreut sind. Eine Verklebung von vlieskaschierten alwitra-Dachbahnen auf verschiedenen Dämmstoffen wie z.B. PUR-/PIR-Dämmstoffplatten mit Mineralvlieskaschierung und unkaschierten EPS-Dämmstoffplatten²⁴ (mit einer Druckspannung von mind. 150 kPa, Typ DAA dh) ist ebenfalls möglich.

Auftragsweise

einseitig streifen-/raupenförmig mit
alwitra-Schaumpistole



²⁴ nur mit EVALON® VG (Brandschutz beachten).

6 Verlegearten und Lagesicherung der Abdichtung

Sicherheitshinweise

Bei der Verwendung Schutzhandschuhe und Schutzbrille tragen. **alwitra-Reiniger PUR S750** bereithalten.

Vor dem Aufschrauben darf die alwitra-Klebstoffdose PUR S750 **nicht** geschüttelt werden. Die alwitra-Schaumpistole auf die **senkrechtstehende** Dose handfest aufschrauben. alwitra-Schaumpistole samt aufgeschraubter Dose umdrehen und vor Gebrauch mind. zwanzigmal kräftig schütteln. Den Hohlraum der Lanze durch Betätigen des Pistolenabzugs füllen. Danach ist das System einsatzbereit.

Wechsel einer alwitra-Klebstoffdose PUR S750

Nach dem Abschrauben einer zuvor benutzten Dose eventuelle Klebstoffrückstände oder frischen Schaumklebstoff innerhalb der Dosenaufnahme/Kupplung mit **alwitra-Reiniger PUR S750 entfernen**. Unmittelbar danach eine neue Klebstoffdose alwitra PUR S750 wie zuvor beschrieben aufschrauben. Druck wie zuvor beschrieben aufbauen. Anschließend ist das System wieder einsatzbereit.

Lagerung der Dose bei Arbeitsunterbrechung

Bei einer Unterbrechung der Nutzung des Klebstoffsystems stets eine Klebstoffdose alwitra PUR S750 montiert auf der Schaumpistole belassen und Druck bis zum Lanzenende aufgebaut halten. Den Dosierregler am hinteren Ende der alwitra-Schaumpistole komplett herunterregeln. Bei ordnungsgemäßer Anwendung bleibt das System somit geschlossen und ein Aushärten des Klebstoffes in der alwitra-Schaumpistole wird vermieden. Der **alwitra-Reiniger PUR S750** darf nicht aufgesteckt auf der alwitra-Schaumpistole belassen werden!

6 Verlegearten und Lagesicherung der Abdichtung

Anwendung/Dosierung

Mittels Dosierregler den gewünschten Schaumdurchfluss einstellen. Die alwitra-Schaumpistole bei Auftrag möglichst senkrecht halten. Zwischen Pistolendüse und Untergrund ist ein Aufsprühabstand von 1-2 cm einzuhalten.

Der Auftrag erfolgt streifen-/raupenförmig (**ca. 15 g/m Klebstoffraupe**). Nach dem Klebstoffauftrag die Bahnen einrollen oder umklappen. **Unmittelbar** nach der Dachbahnenverlegung die Dachbahn mit einem Besen **kräftig** anreiben. Streifenbreite unter angeriebener Dachbahn ca. **4 cm**.

Mindest-Auftragsmengen alwitra-Klebstoff PUR S750

Mindest-Auftragsmengen alwitra-Klebstoff PUR S750 (Anzahl Streifen/m ²)			
Gebäudehöhe ¹	Innenbereich/ Randbereich innen	Randbereich außen	Eckbereich
	Anzahl Klebstoffraupen/m ²	Anzahl Klebstoffraupen/m ²	Anzahl Klebstoffraupen/m ²
bis 8 m	3	4	5
über 8 bis 25 m	4	6	8
über 25 m	Einzelnachweis		

¹Gebäude in der Windzone WZ 1 + WZ 2 und Geländekategorie II + III

Anmerkung zur Tabelle: Die Anzahl der Klebstoffraupen ist abhängig von der Bauwerkshöhe, der Dachfläche, dem Eck- bzw. Randbereich und richtet sich nach der Region (Windzone) sowie den zu verklebenden Materialien.

6 Verlegearten und Lagesicherung der Abdichtung

Eine **Lagekorrektur** von Dachbahnen **nach** dem Einrollen oder -klappen in die Klebstoffraupe ist **nicht zulässig**, da sie die Klebewirkung erheblich beeinträchtigt.

Klebstoffraupen können sich unter den Dachbahnen markieren.

alwitra-Klebstoff PUR S750 ist als Dämmstoffklebstoff **nicht** geeignet.

Bei weiteren Fragen bzgl. der Verklebung auf verschiedenen Untergründen ist die alwitra-Anwendungstechnik zu kontaktieren.

Hinweise zur Reinigung der alwitra-Schaumpistole

Es wird empfohlen, die alwitra-Schaumpistole unmittelbar nach Beendigung der Arbeiten und bei Bedarf auch zwischendurch von frischem PU-Schaum zu reinigen. Hierfür wird der **alwitra-Reiniger PUR S750** verwendet. Den Reiniger auf die frisch verunreinigten Stellen aufbringen. Hierbei ist besonders auf die Dosenaufnahme/Kupplung sowie auf das Lanzenende zu achten.

Der alwitra-Reiniger PUR S750 darf nicht zur Reinigung von Haut oder Kleidung verwendet werden!

Eventuell an Kleidung anhaftende PU-Schaumreste können nach der Austrocknung des PU-Schaums abgezogen werden.

6 Verlegearten und Lagesicherung der Abdichtung

6.4.2.3 Kleben mit alwitra-Klebstoff PUR D

Technische Daten

Basis	1-Komponenten-Polyurethan, feuchtigkeitshärtend
Konsistenz	flüssig, gießfähig
Dichte	ca. 1,10 g/cm ³
Lagerung	trocken und kühl und vor direkter Sonneneinstrahlung schützen
Lagerzeit	ca. 12 Monate
Untergrundtemperatur	von. +5 °C bis +60 °C
Umgebungstemperatur	von. +5 °C bis +40 °C
Klebstofftemperatur	mind. +10 °C
Offene Zeit	ca. 20 Minuten

Untergrundbeschaffenheit

tragfähig, fest, eben, trocken bis baufeucht, sauber, staub- und fettfrei sowie frei von Trennmitteln. Bei trockenem Untergrund und geringer Luftfeuchtigkeit sowie hohen Temperaturen Untergrund mit Wassernebel (max. 15 g/m²) anfeuchten!²⁵ Bitumenbahnoberfläche **besandet, besplittet oder mineralisch abgestreut.**

Auftragsweise

einseitig streifen-/raupenförmig aus dem Gebinde (5,5 kg) gegossen²⁶, ca. 50 - 60 g/m pro Raupe. **Klebstoff ca. 5 - 10 Minuten ablüften lassen** und bevor eine Hautbildung auf der Klebstoffraupe entsteht, Bahnen einrollen oder umklappen und anschließend über den PUR D-Klebstoffraupen mit einem Besen anreiben. **Streifenbreite** unter angeriebener Dachbahn **≥ 4 cm.**

²⁵ Z. B. mit einer Baumspritze.

²⁶ Durch Erwärmen im Wasserbad Verbesserung der Fließfähigkeit.

6 Verlegearten und Lagesicherung der Abdichtung

Mindest-Auftragsmengen alwitra-Klebstoff PUR D

Gebäudehöhe ¹	g/m ² (Streifen/m ²)		
	Innenbereich/ Randbereich innen	Randbereich außen	Eckbereich
bis 8 m	200 (4)	200 (4)	300 (6)
über 8 bis 25 m	200 (4)	300 (6)	400 (8)
über 25 m	–		

¹ Gebäude in der Windzone WZ 1+ WZ 2 und Geländekategorie II+III

Anmerkung zur Tabelle: Die Anzahl der Klebstoffraupen ist abhängig von der Bauwerkshöhe, der Dachfläche, dem Eck- bzw. Randbereich und richtet sich nach der Region (Windzone) sowie den zu verklebenden Materialien.

Für schnellen Klebstoffauftrag (bis zu 8 Raupen gleichzeitig) und in gleichmäßigen Abständen ist der Einsatz von PUR-Klebstoff-Auftragsgeräten („Kleberwagen“) zweckmäßig.

Die Reinigung der Arbeitsgeräte erfolgt vor dem Aushärten z. B. mit Aceton.

Nach dem Einrollen oder -klappen der Dachbahn in die Klebstoffraupen ist sie sofort mit einem Besen anzureiben.

Eine **Lagekorrektur** von Dachbahnen nach dem Einrollen oder -klappen in die PUR-Klebstoffraupen ist **nicht zulässig**, da sie die Klebewirkung erheblich beeinträchtigt.

Klebstoffraupen können sich unter der Dachbahn markieren.

PUR D ist **nur** zur Verklebung von unterseitig vlieskaschierten EVALON® V / VG-Dachbahnen auf besandeten, mineralisch bestreuten oder besplitteten Bitumenbahnen geeignet. Das Kleben auf unkaschiertem Polystyrol-Hartschaum ist nicht zulässig.

PUR D ist als Dämmstoffklebstoff **nicht** geeignet.

6 Verlegearten und Lagesicherung der Abdichtung

6.4.2.4 Kleben mit Bitumen-Heißklebemasse und im Flämmverfahren

Technische Daten

Basis	geblasenes Bitumen		
Erweichungspunkt	85 °C ¹	100 °C ¹	115 °C ²
Eindringtiefe [0,1 mm] (Penetration)	25	25	15
Verarbeitungstemperatur	180 °C	200 °C	210 °C
Konsistenz bei Verarbeitungstemperatur	flüssig		
¹ bei Dachneigung ≤ 3°			
² bei Dachneigung > 3°			

Untergrundbeschaffenheit

- tragfähig, fest, eben, trocken, sauber, staub- und fettfrei sowie frei von Trennmitteln
- ggf. ist ein bituminöser Voranstrich erforderlich

Auftragsweise

einseitig, vollflächig oder teilflächig aufgestrichen (Bürsten-Streichverfahren) bzw. ausgegossen (Gießverfahren).

Mindest-Auftragsmengen

Gebäudehöhe ¹	(g/m ²)		
	Innenbereich/ Randbereich innen	Randbereich außen	Eckbereich
bis 25 m	200 - 400 (> 10 %)	400 - 600 (> 20 %) 1500 - 2000 (100 %) ²	400 - 600 (> 40 %) 1500 - 2000 (100 %) ²
über 25 m	auf Anfrage		
¹ Gebäude in der Windzone WZ 1+ WZ 2 und Geländekategorie II+III			
² auf Mineralfaser-Dämmstoffplatten mit Bitumenklebeschicht, Freigabe des Dämmstoffherstellers erforderlich			

6 Verlegearten und Lagesicherung der Abdichtung

Die Bitumen-Heißklebemasse mit einer Verarbeitungstemperatur gem. vorstehender Tabelle wird ausgegossen oder aufgestrichen. Die EVALON® V / VG-Dachbahnen können unmittelbar in die Heißklebemasse eingerollt oder eingeklappt werden bzw. zu einem späteren Zeitpunkt in die durch Flämmen wieder aufgeschmolzene Klebemasse eingerollt werden.

Eine **Verschmutzung** der Bahnoberseiten und Schweißränder mit Bitumen-Heißklebemasse ist in jedem Falle zu **vermeiden**; Verlegerichtung nicht gegen Windrichtung.

Auf Bitumenschweißbahnen mit hinreichend dicker Bitumendeckschicht ohne Bestreuung oder auf Bitumenabstrichen können EVALON® V / VG-Dachbahnen auch im **Flämmverfahren** geklebt werden. Bitumendeckschicht oder -abstrich werden mit geeignetem Gerät in Bahnbreite aufgeschmolzen und die EVALON® V / VG-Dachbahnen in die plastifizierte Bitumenmasse eingerollt und angerieben.

Die **Lagekorrektur** einer Dachbahn nach ihrem Einrollen oder -klappen in die Bitumenheißklebemasse ist **nicht möglich**. Bei teilflächiger Klebung kann sich Bitumenheißklebemasse unter der Dachbahn markieren.

6 Verlegearten und Lagesicherung der Abdichtung

6.4.3 Eignung von alwitra-Klebstoffsystemen

Insbes. bei Klebstoffen ist ihre Eignung im Kontakt mit der Unterlage zu beachten. Auf Unterlagen, die oberseitig mit einer Trennschicht, z. B. aus PE-Folie ausgerüstet sind, kann mit Klebstoffen nicht geklebt werden. Solche Trennschichten können auf Bitumenbahnen und auf bahnenförmigen Kaschierungen oder Bitumenklebeschichten von Wärmedämmplatten aufgebracht sein, um ein Verkleben in der Rolle oder im Transportstapel zu vermeiden.²⁷

Eignung der alwitra-Klebstoffsysteme auf	L 40	PUR S750	PUR D	EVALON® VSK	EVALON® VGSK
Beton	+	+	+	-	-
Porenbeton	+	-	-	-	-
Putz, Mauerwerk	++ ¹	-	-	-	-
Stahlblech, Aluminium	++ ¹	-	-	-	-
Holzwerkstoffplatten	+ ¹	-	-	-	++
Bitumenbahnen ²	++ ¹	++	++	++	++
Bitumenbahnen, oberseitig PE- Folie, Polyestervlies	-	-	-	-	-
EPS Hartschaumplatten unkaschiert (DAA dh)	-	+	-	-	++
EPS Hartschaumplatten kaschiert, Rohglasvlies	-	-	-	-	-
EPS Hartschaumplatten kaschiert, Bitumenbahnen ²	++ ¹	++	++	++	++
PUR/PIR Hartschaumplatten unkaschiert	-	-	-	-	-
PUR/PIR Hartschaumplatten alukaschiert	-	-	-	+	+
PUR/PIR Hartschaumplatten mineralvlieskaschiert	-	+	-	+	+
Mineralfaserplatten unkaschiert	-	-	-	-	-
Mineralfaserplatten bituminiert	++ ¹	-	-	+	+
Mineralfaserplatten anorganisch beschichtet / mineralvlieskaschiert	-	-	-	+	+

¹ auch senkrechte Flächen bei Kontaktklebung

Legende: ++ besonders geeignet, + geeignet, - nicht geeignet

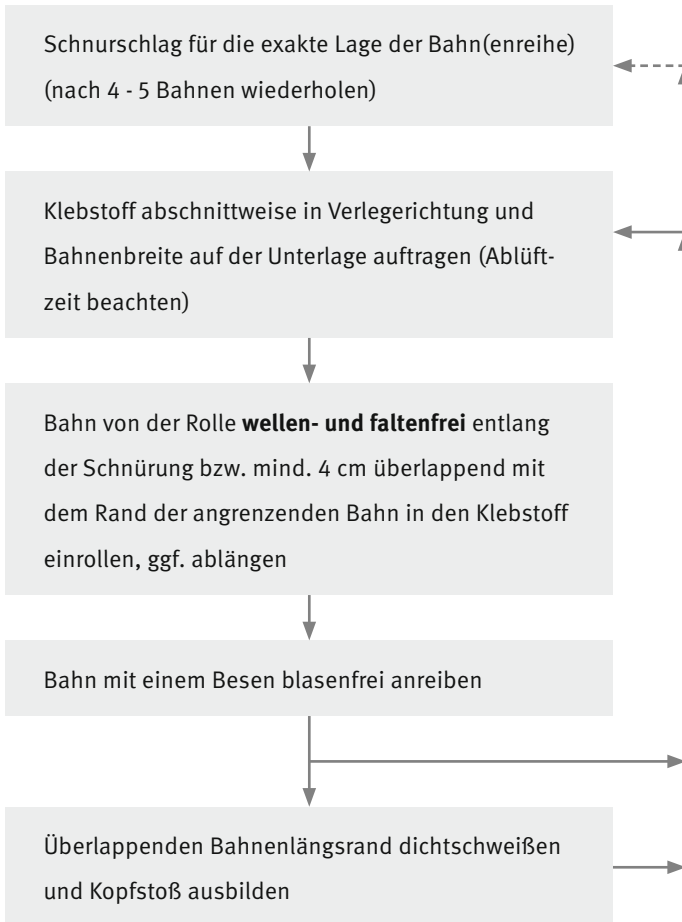
² oberseitig besandet, besplittet oder mineralisch abgestreut

²⁷ Beim Hersteller erfragen.

6 Verlegearten und Lagesicherung der Abdichtung

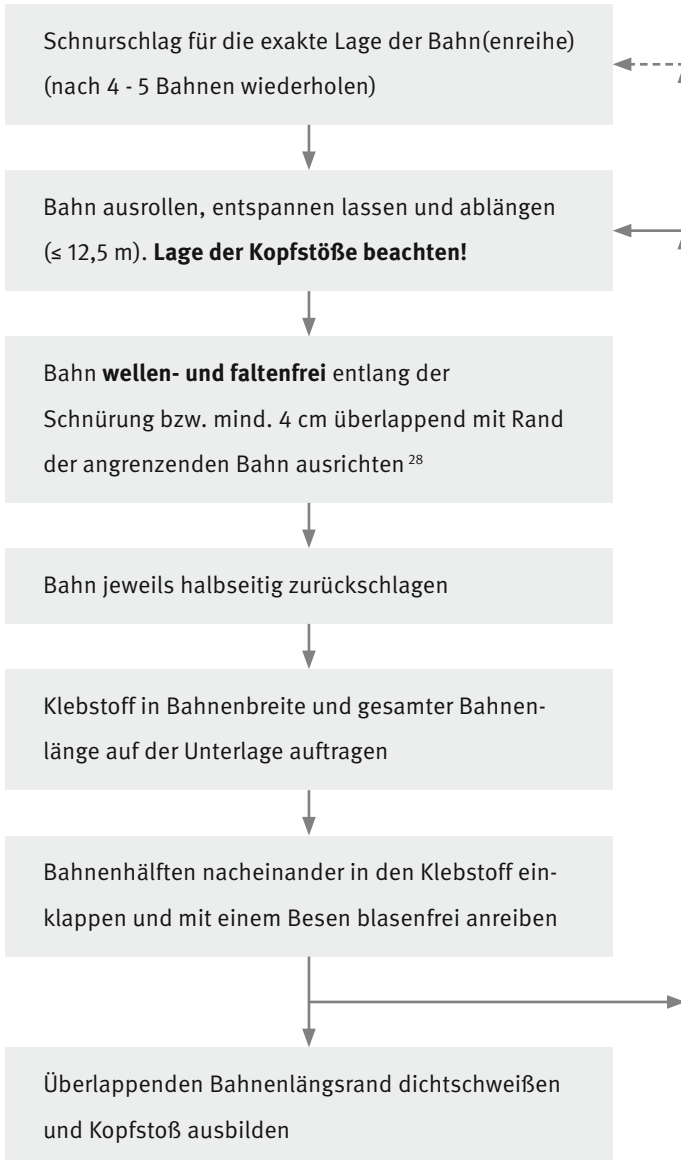
6.4.4 Ablaufschema

» Einrollverfahren



6 Verlegearten und Lagesicherung der Abdichtung

>> Klappverfahren



²⁸ Siehe auch 4.1 „Verlegetipp“.

6 Verlegearten und Lagesicherung der Abdichtung

6.4.5 Ausführung mit Selbstklebebahnen EVALON® VSK

EVALON® VSK-Bahnen sind unterseitig mit einem Polyestervlies kaschiert und mit einem synthetischen Klebecompound beschichtet. Die Bahnen sind 25 m lang und werden mit einem einseitigen, ca. 6 cm breiten, unbeschichteten Schweißrand hergestellt. Nach der Verlegung wirkt die Vlieskaschierung als Entspannungszone (Dampfdruckentspannung, Bewegungsausgleich, etc.). Die Beschichtung ist bitumen- und lösemittelfrei und im Anlieferungszustand mit einer Schutzfolie abgedeckt.

EVALON® VSK-Bahnen sind bis zur Verarbeitung lichtgeschützt zu lagern oder mit Planen abzudecken. Beschädigungen an der unterseitigen Trennfolie sind abzudecken. Die hohe Klebewirkung der Selbstklebeschicht bleibt so erhalten.

Technische Daten der Selbstklebeschicht:

Basis	PSA-Klebstoff, bitumenfrei, lösemittelfrei
Verarbeitungstemperatur	von +5 °C bis +40 °C
Lagerung	trocken und kühl, lichtgeschützt
Lagerzeit	ca. 12 Monate

Die rückseitige Beschichtung der EVALON® VSK haftet auf vielen bauüblichen Untergründen, wie z. B. Bitumenbahnen, Beton, Zink- und Stahlblech, Aluminium und Kunststoffen.

Ein Verkleben auf unkaschierten Wärmedämmplatten ist nicht zulässig. Auf den Untergrund ist eine Haftbrücke aus alwitra-Haftgrund SK oder SK-L aufzutragen. EVALON® VSK-Bahnen können bis zu einem Bemessungswert der Windlasten (W_{res} gem. DIN EN 1991-1-4), wie nachfolgend dargestellt, aufgeklebt werden.

6 Verlegearten und Lagesicherung der Abdichtung

EVALON® VSK (mit Haftgrund alwitra SK oder SK-L)

Untergrund	Bemessungswert
Bitumenbahn	4,5 kN/m ²
PUR/PIR mineralvlieskaschiert	3,5 kN/m ²
PUR/PIR alukaschiert ¹	3,5 kN/m ²
Mineralfaser anorganisch beschichtet / mineralvlieskaschiert	
bei Verklebung auf Stahltrapez	2,5 kN/m ²
bei Verklebung auf geschlossener Tragschale	3,5 kN/m ²
¹ auf Anfrage	

EVALON® VSK-Bahnen sind nicht für die Eindichtung von Anschlüssen sowie Durchdringungen geeignet. **Eine Randbefestigung (vgl. Abschnitt 7) ist grundsätzlich erforderlich.**

6.4.5.1 Verarbeitungshinweise zu alwitra-Haftgrund SK und SK-L alwitra-Haftgrund SK

Technische Daten

Basis	Lösemittelfreie Dispersion, bitumenfrei
Konsistenz	flüssig, roll- und streichfähig
Farbe	blau
Verarbeitungstemperatur	mind. + 5 °C
Ablüfzeit	ca. 30 min ²⁹ (Dachfläche ist anschließend begehbar)
Lagerung	kühl und trocken, frostfrei
Lagerzeit	ca. 12 Monate

²⁹ Die Ablüfzeit ist stark abhängig von der Auftragsmenge, den Materialien und den klimatischen Bedingungen.

6 Verlegearten und Lagesicherung der Abdichtung

alwitra-Haftgrund SK-L

Technische Daten

Basis	SBS-Kautschuk, lösemittelhaltig
Konsistenz	flüssig, roll- und streichfähig
Farbe	rot
Verarbeitungstemperatur	mind. + 5 °C
Ablüftzeit	ca. 15 min ²⁹ (Dachfläche ist anschließend begehbar)
Lagerung	kühl und trocken, frostfrei
Lagerzeit	ca. 12 Monate

Untergrundbeschaffenheit:

tragfähig, fest, eben, trocken, sauber, staub- und fettfrei sowie frei von Trennmitteln

Auftragsweise:

alwitra-Haftgrund SK/SK-L im Gebinde (25 l / 10 l) gut umrühren. Auftrag vollflächig und gleichmäßig mit Pinsel oder Farbwalze.

Mindestauftragsmenge:

ca. 0,2 l/m² (nass, untergrundabhängig)

Bei klüftigem und saugendem Untergrund erhöht sich die Auftragsmenge.

Der Haftgrund muss vor dem Aufbringen der EVALON® VSK/VSKA durchgetrocknet sein.

Hinweis:

Bei kühler Witterung trocknet der alwitra-Haftgrund SK-L schneller.

Beschaffenheit der Klebeuntergründe und erforderliche Vorbehandlung mit alwitra-Haftgrund SK/SK-L (gem. Tabelle) können sich durch Witterungsverhältnisse oder Baustellenbedingungen ändern. Im Bedarfsfall ist eine Klebprobe auszuführen.

²⁹ Die Ablüftzeit ist stark abhängig von der Auftragsmenge, den Materialien und den klimatischen Bedingungen.

6 Verlegearten und Lagesicherung der Abdichtung

Untergrund	Oberflächenbeschaffenheit	alwitra-Haftgrund SK / SK-L
Bitumenbahn	PE-Folie/Vlies	ja ¹
Bitumenbahn	fein besandet/talkumiert	ja
Bitumenbahn	besplittet oder fein beschiefert	ja
Altbitumen	abgewittert, verschmutzt	ja
Mineralfaserplatten	werkseitig anorganisch beschichtet / mineralvlieskaschiert	ja ²
PUR/PIR Hartschaumdämmplatten	werkseitig alukaschiert	ja ²
PUR/PIR Hartschaumdämmplatten	werkseitig mineralvlieskaschiert	ja
Kunststoffbahnen	abgewittert	ja ²
Beton	baufeucht bis trocken, besenrein glatt abgerieben, frei von Kieselsteinen, Graten und Spitzen	ja
Stahl-/Zinkblech	entfettet	ja ²

¹ mit Propangasflamme abflämmen
² je nach Werkstoffart erforderlich, im Einzelfall durch Eigenversuch prüfen; grundsätzlich Abstimmung mit der alwitra-Anwendungstechnik erforderlich

6.4.6 Ausführung mit Selbstklebebahnen EVALON® VGSK

EVALON®VGSK-Bahnen sind unterseitig mit Glasvlies/Polyestervlies kaschiert und einem synthetischen Klebecompound beschichtet. Die Bahnen sind 25 m lang und werden mit einem einseitigen, ca. 5 cm breiten, unbeschichteten Schweißrand hergestellt. Die Selbstklebeschicht ist bitumen- und lösemittelfrei und im Anlieferungszustand mit einer Schutzfolie abgedeckt.

EVALON®VGSK-Bahnen sind bis zur Verarbeitung lichtgeschützt zu lagern oder mit Planen abzudecken. Beschädigungen an der unterseitigen Trennfolie sind abzudecken. Die hohe Klebewirkung der Selbstklebeschicht bleibt so erhalten.

6 Verlegearten und Lagesicherung der Abdichtung

Technische Daten der Selbstklebeschicht

Basis	PSA-Klebstoff, bitumenfrei, lösemittelfrei
Verarbeitungstemperatur	von + 5 °C bis + 40 °C
Lagerung	kühl und trocken, lichtgeschützt
Lagerzeit	ca. 12 Monate

EVALON®VGSK-Bahnen sind nicht für die Eindichtung von Anschlüssen sowie Durchdringungen geeignet. **Eine Randbefestigung (vgl. Abschnitt 7) ist grundsätzlich erforderlich.**

6.4.6.1 Verklebung auf unkaschierten EPS-Hartschaumplatten

EVALON®VGSK-Bahnen können direkt auf **lagesicheren, unkaschierten Polystyrol EPS-Hartschaumplatten** aufgeklebt werden. Der Untergrund muss sauber, trocken und staubfrei sein. Die Bahnen werden **ohne Haftgrund direkt** auf die Wärmedämmung aufgeklebt. Hierbei sollte die Überlappungsbreite mind. 6 cm betragen (Selbstklebeschicht klebt ca. 1 cm im hinteren Überlappungsbereich auf der überdeckten Bahn), um eine Schädigung des Dämmstoffes gegen das Einströmen der Heißluft, bzw. Überlaufen von Quellschweißmittel zu vermeiden. EVALON®VGSK-Bahnen können bis zu einem Bemessungswert der Windlasten (W_{res} gem. DIN EN 1991-1-4), wie nachfolgend dargestellt, aufgeklebt werden.

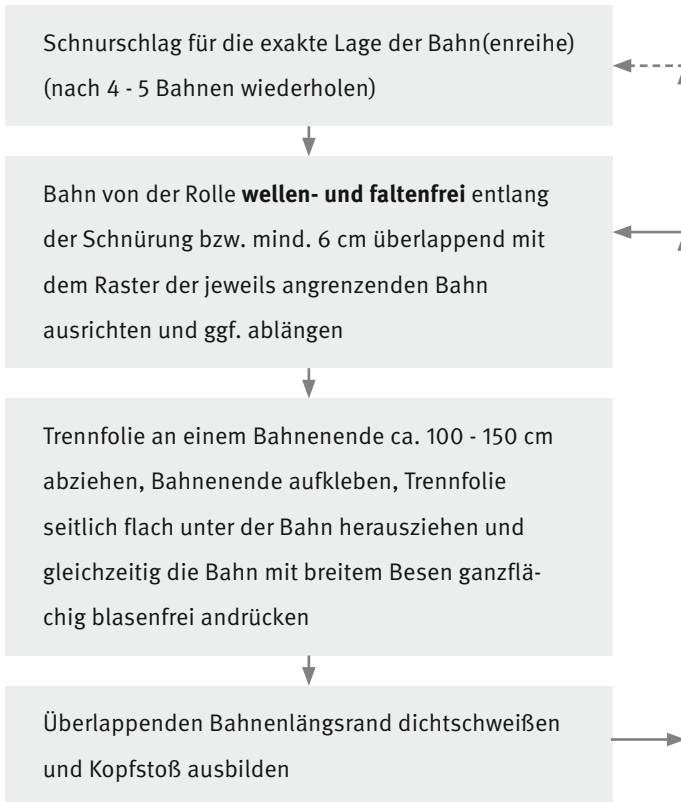
EPS-Dämmstofftyp	Bemessungswert
DAA dm Druckspannung $\sigma \geq 100$ kPa	3,0 kN/m ²
DAA dh Druckspannung $\sigma \geq 150$ kPa	3,5 kN/m ²

6.4.6.2 Verklebung auf anderen Untergründen, z. B. Bitumenbahnen

Die rückseitige Beschichtung der EVALON®VGSK-Bahnen haftet auch in Verbindung mit alwitra-Haftgrund SK oder SK-L auf vielen bauüblichen Untergründen, wie z.B. Bitumenbahnen, Holzwerkstoffplatten (Achtung mit Schleppstreifen über den Längs- und Querfugen), Beton, Zink- und Stahlblech, Aluminium und Kunststoffen (vgl. Kapitel 6.4.5).

6 Verlegearten und Lagesicherung der Abdichtung

>> Ablaufschema



7 Randbefestigung der Abdichtung

Randbefestigungen, auch Randfixierung genannt, sind mechanische Befestigungen der Abdichtung an ihren Rändern und in der Abdichtungsebene unabhängig von der Art der Lagesicherung der Abdichtung (Verlegeart). Sie dienen der Übertragung der in der Abdichtungsebene ggf. wirksam werdenden Horizontalkräfte in die Tragkonstruktion. Randbefestigungen können in Form von Linienbefestigungen oder linearen Befestigungen ausgeführt werden.

7.1 Anforderungen

Randbefestigungen sind gem. Regeln für Dächer mit Abdichtungen notwendig bei

- lose verlegten einlagigen Abdichtungen
- Unterkonstruktionen aus Stahltrapezprofilen
- Dachaufbauten mit leichtem Oberflächenschutz und Wärmedämmstoffen aus Hartschaum, die mit einem Kaltkleber mit Nachklebeeffect verklebt sind.

Randbefestigungen sind grundsätzlich zu empfehlen, insbesondere auch bei Außenentwässerung über vorgehängte Rinnen.

Randbefestigungen sind auszuführen

- an Dachrändern,
- an Anschlüssen aufgehender Bauteile mit Kantenlänge > 25 cm,
- an konstruktiven Bewegungsfugen,
- an Öffnungen für Lichtkuppeln und -bänder

sowie

- in Kehlen, wenn die Summe der Dachneigungen > 5 % beträgt.

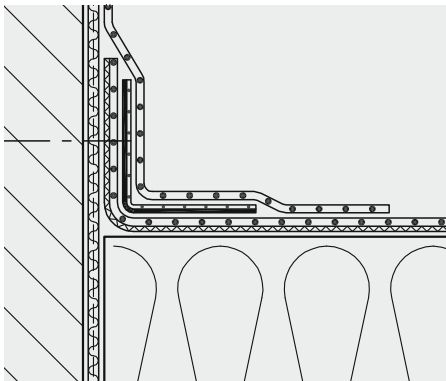
7 Randbefestigung der Abdichtung

7.2 Linienbefestigung

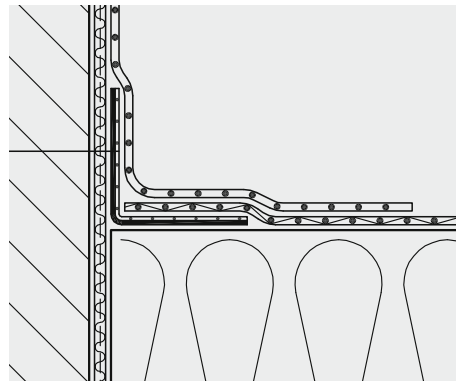
7.2.1 Linienbefestigung mit EVALON®-Verbundblech

Linienbefestigungen werden vorrangig mit EVALON®-Verbundblechen ausgeführt.

Bei unterseitig kaschierten Dachbahnen (EVALON®V / VG / VSK / VGSK) erfolgt die kraftschlüssige Verbindung über einen unkaschierten EVALON®-Zuschnitt, der sowohl auf die Dachbahn als auch **zumindest auf dem horizontalen Schenkel** des Verbundblechwinkels³⁰ bis in die Kehllinie **geschweißt** wird. Unkaschierte EVALON® dual-Dachbahnen können auch direkt auf den horizontalen Schenkel des Verbundblechwinkels geschweißt werden.



Ausführung EVALON® V / VG / VSK / VGSK



Ausführungsvariante EVALON® dual

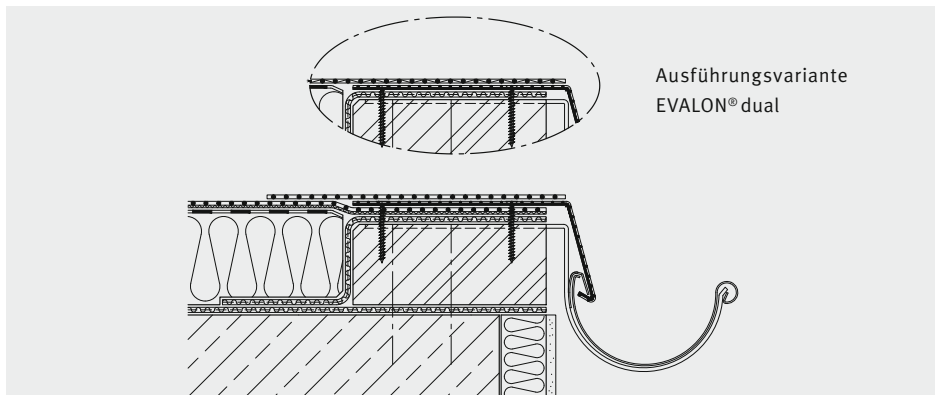
³⁰ Verbundbleche sind keine Klemmprofile!

7 Randbefestigung der Abdichtung

In Attikakehlen und Kehlen entlang aufgehender Bauteile werden Verbundblechwinkel (5 x 5 cm) an der Attika bzw. dem aufgehenden Bauteil befestigt. Die Befestigung von Verbundblechen nach unten kann direkt in die Tragschicht oder bei Wärmedämmschichten über selbst hinreichend in der Tragschicht befestigte Holzbohlen erfolgen. Verbundbleche sind mit korrosionsgeschützten Schrauben oder anderen geeigneten Befestigungselementen³¹ zu befestigen.

Befestigung von Verbundblechen in	mit z. B.	im Abstand [cm]
Stahlbeton/ Vollziegel	• SFS-Spike 4,8 x 25 mm	20
	• SFS-RNR 6,3 x 25 mm	20
	• Spreizniet 4,8 / 26 mm	20
	• Schrauben 4,5 - 6 mm mit Dübel	20
Porenbeton	SFS-IGF-S-8,0 x 65 mm	20
Stahlblech	Stahlblindniete 4 - 5 mm	10
Holz- oder Spanplatten	Holzschrauben 4,5 x 25 mm	20

Ein Traufeinhang aus Verbundblech ist 2-reihig mit geeigneten Befestigungsmitteln (in der Regel Schrauben) zu befestigen und jeweils am Rinnenhalter mit dessen Rinnenhalterfeder zu sichern. Befestigungsmittel können sich in dem aufgeschweißten Zuschnitt abzeichnen.

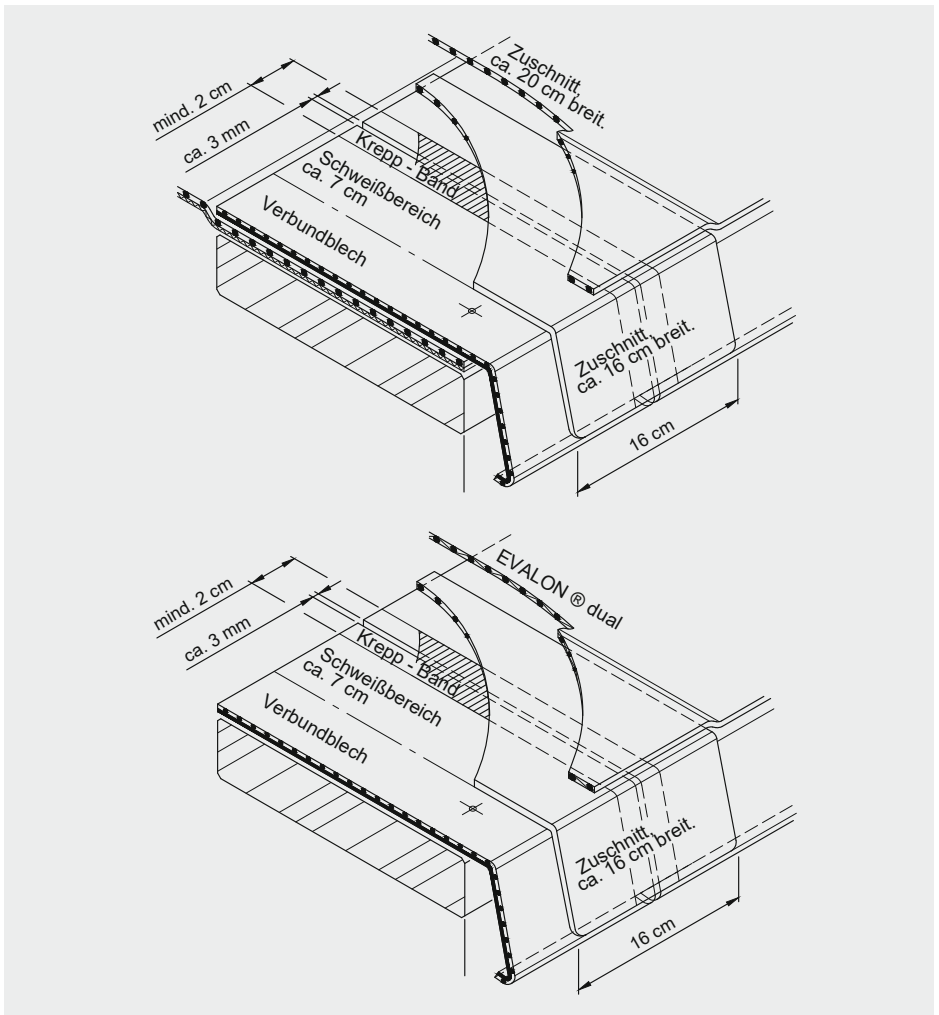


³¹ Draht- und Breitkopfstifte sind nicht geeignet.

7 Randbefestigung der Abdichtung

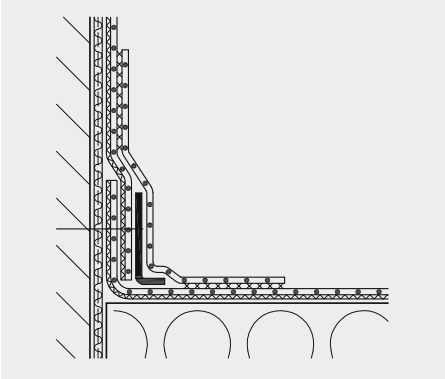
Die **Stöße** der Verbundbleche sind so auszuführen, dass auch Beanspruchungen aus thermisch bedingten Längenänderungen schadlos aufgenommen werden.

Um ein Verschweißen im Bereich der Stoßfuge auszuschließen, werden die Stöße vor dem Aufschweißen des mind. 16 cm breiten Zuschnitts mit mind. 2 cm breitem Klebeband (z. B. Krepppapierband) abgeklebt.



7 Randbefestigung der Abdichtung

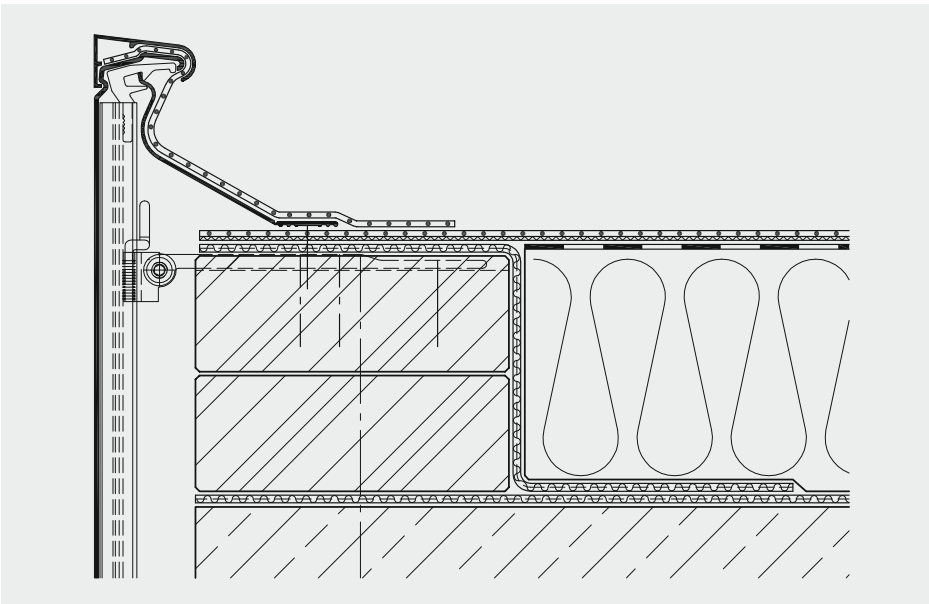
7.2.2 Linienbefestigung mit Klemmschienen



Werden Linienbefestigungen **mit biegesteifen Klemmschienen** ausgeführt, so sind die Schienen mit einem unkaschierten Zuschnitt wasserdicht zu überdecken.

Die Klemmschienen sind mit mind. 5 geeigneten Befestigungselementen pro laufendem Meter in der Trag- oder Hilfskonstruktion zu befestigen.

An Dachrändern mit alwitra-Dachrandabschlussprofilen (T plus/TW 125 plus/TA/TA-4F/TAG/art-line 1) erfolgt die Sicherung der Abdichtung gegen Windunterströmung mittels Linienbefestigung mit dem mechanisch befestigten Auflageschenkel bzw. mit der Anschlussbrücke des Dachrandabschlussprofils.

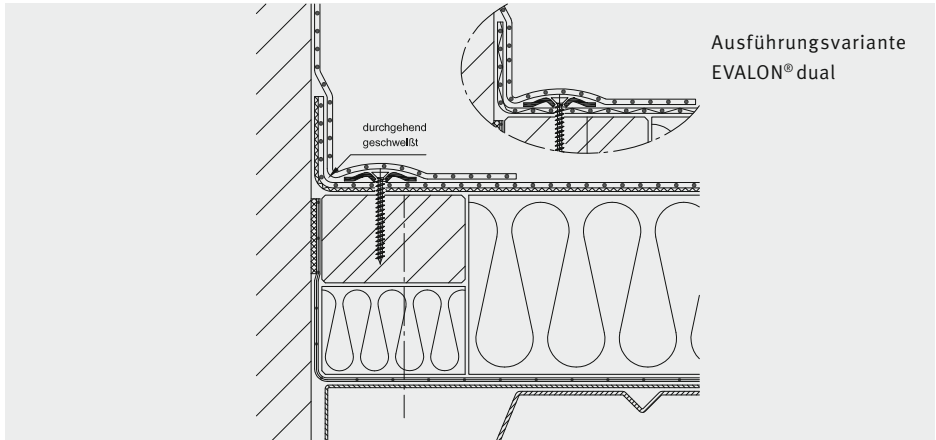


7 Randbefestigung der Abdichtung

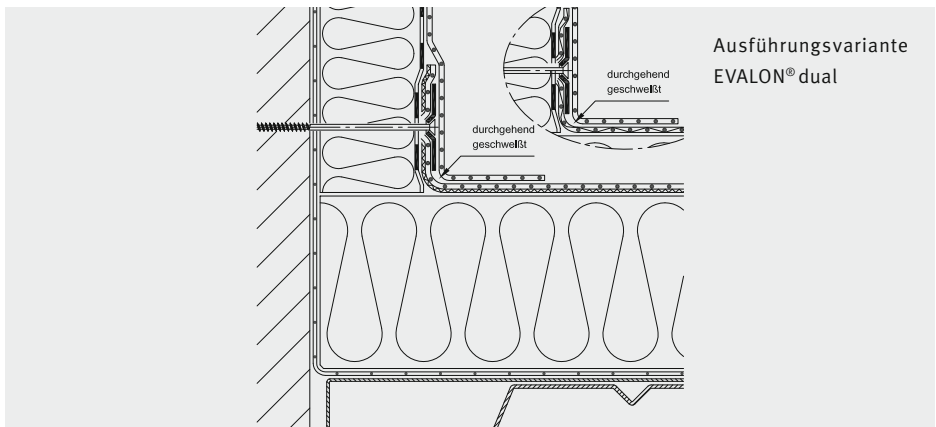
7.3 Lineare Befestigung

7.3.1 Lineare Befestigung durch Einzelbefestigung

Die Randbefestigung kann auch durch in Reihe angeordnete, punktweise Einzelbefestigung (lineare Befestigung) erfolgen.



Diese Randbefestigung von EVALON®-Dachbahnen kann mit in Reihe angeordneten, zugelassenen Dachbahnenbefestigern (mind. 3 Stück/m) ausgeführt werden.

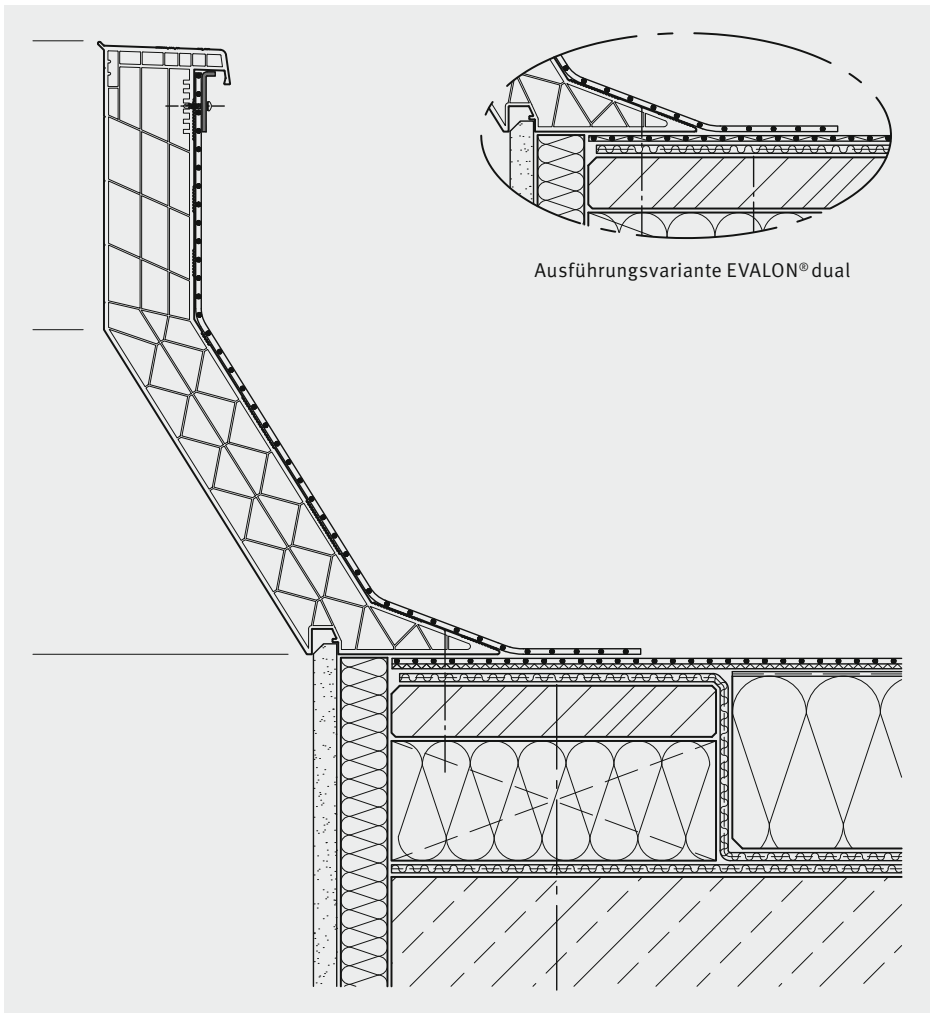


Generell ist die Anschlussbahn zwischen den Einzelbefestigungen zusätzlich in der Kehle durchgehend aufzuschweißen.

7 Randbefestigung der Abdichtung

7.3.2 Linienbefestigung mit alwitra-Aufsetzkränzen

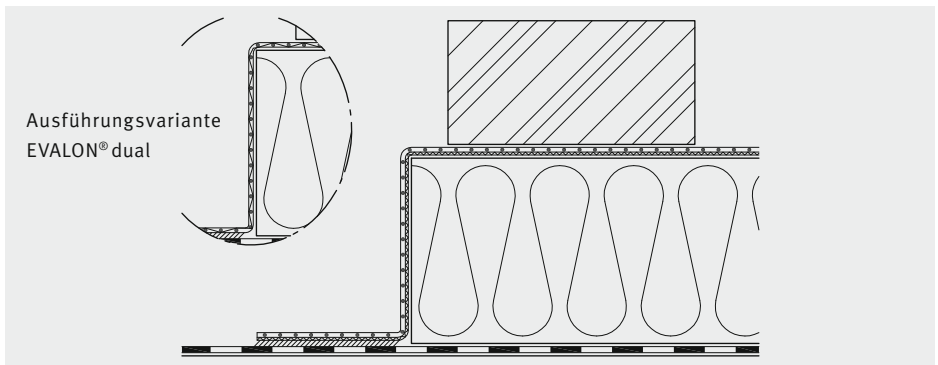
Werden Aufsetzkränze der alwitra-Tageslicht und -Entrauchungssysteme beim Einbau direkt auf der Flächenabdichtung in der Abdichtungsebene und umlaufender Befestigung (vgl. Montageanleitung Lichtkuppeln und Aufsetzkränze) in die Randbohlen oder einer entsprechend geeigneten Konstruktion montiert, ist somit Randbefestigung der Abdichtung gegeben.



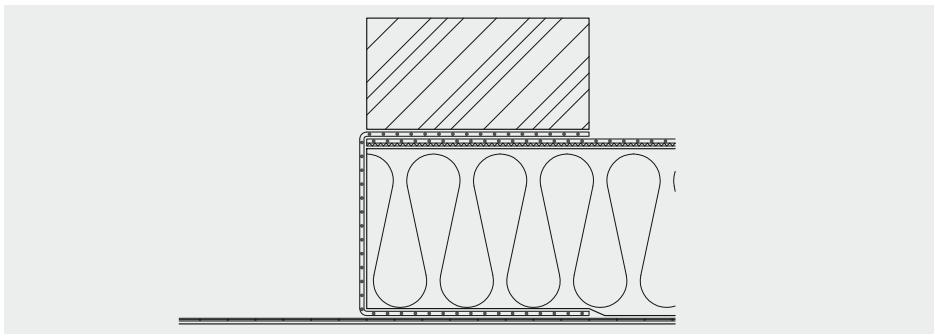
8 Zeitweilige Randabsicherung bei Arbeitsunterbrechung

Ränder von Abdichtungsabschnitten infolge Arbeitsunterbrechung – insbesondere von Tagesabschnitten – sind bis zur Wiederaufnahme der Arbeiten vor Wasser- und Windunterströmung zu schützen. Dies sollte bereits bei der Festlegung der Verlegefolge berücksichtigt werden.

Auf bituminösen Unterlagen (Dampfsperren, Altabdichtung) kann die Randabsicherung durch Kleben (z. B. EVALON® VSKA, ggf. mit alwitra-Haftgrund SK oder SK-L) entlang des Randes und Auflast (z. B. Dachbahnenrollen auf Holzbohlen) auf der Dachbahn erfolgen. Die Klebung muss bei Fortsetzung der Arbeiten nicht gelöst werden und kann als Abschottung von Dachbereichen fortbestehen.



Auf nicht klebbaren Unterlagen, z. B. Dampfsperren aus Folie, kann die zeitweilige Randabsicherung mit einem umgeschlagenen Dachbahnenzuschnitt und Auflast erfolgen.



9 Ausführung von Inspektionswegen auf der Abdichtung

EVALON®-Dachbahnen haben eine glatte Oberfläche, damit Niederschlagswasser schnell abfließt und emissionsbedingte Ablagerungen abgeschwemmt werden. Sind auf ungenutzten Dächern ohne Auflast Inspektionswege notwendig, so können diese mit alwitra-Inspektionswegeplatten (ca. 800 x 600 x 8,5 mm) hergestellt werden. Die strukturierte Oberfläche bietet einen sicheren Halt, auch auf geneigten und feuchten Flächen.

Die dunkelgrauen Inspektionswegeplatten werden mit alwitra-EVATAACK geklebt.

Klebstoff	MS Polymer
Konsistenz	pastös
Lagertemperatur	+ 10 °C bis + 25 °C
Untergrundtemperatur	von + 5 °C bis + 80 °C
Umgebungstemperatur	von + 5 °C bis + 40 °C
Auftragsmenge	90 - 100 ml/Platte
Offene Zeit	ca. 10 Minuten

Untergrund:

Auf sauberen und trockenen EVALON®-Dachbahnen werden die Inspektionswegeplatten mit alwitra-EVATAACK aufgeklebt. Bei Verschmutzungen sind die Klebebereiche mit alwitra-Dachbahnenreiniger gründlich zu reinigen. Weitere Maßnahmen zur Lagesicherung sind nicht erforderlich.

WICHTIG:

Eine lagesichere, systemkompatible Verklebung von EVALON®-Inspektionswegeplatten auf EVALON®-Dachbahnen ist ausschließlich mit dem Kleb- und Dichtstoff alwitra-EVATAACK herzustellen.

Andere Arten der Lagesicherung wie z. B. durch Heißluft- oder Quellschweißen sind nicht zulässig.

9 Ausführung von Inspektionswegen auf der Abdichtung

Anwendungsbereich:

Zum Auftragen kann jede manuelle und maschinelle Kartuschenpresse verwendet werden.

Auf der Unterseite der Inspektionswegeplatten ist randnah, umlaufend eine Klebstoffraupe (ca. 10 mm breit) aufzubringen. Die Inspektionswegeplatten auflegen, ausrichten und leicht andrücken.



Es wird empfohlen, die Platten mit einem Fugenabstand von ≥ 50 mm zu verlegen. Partiiell kann alwitra-EVATAACK an den Rändern sichtbar sein. Mit einer Kartusche können ca. 3 Stück Inspektionswegeplatten geklebt werden.



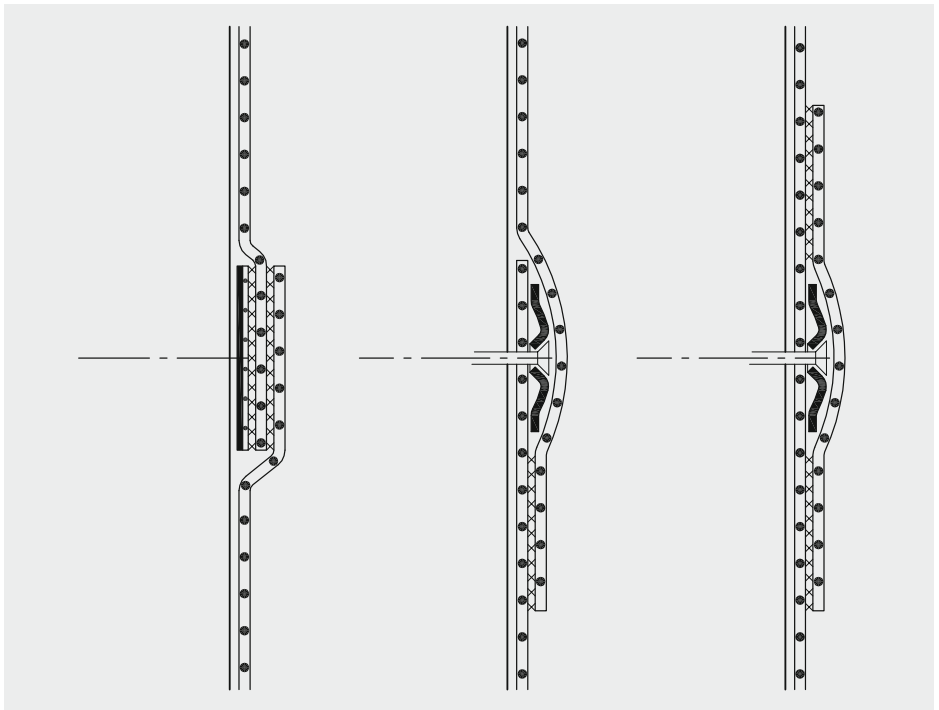
10 Abdichtung von Attiken

10.1 Abdichtungskonzept für die Attika

- Auswahl der Bahnen
Für die einlagige Abdichtung von Attiken werden unkaschierte EVALON®-Dachbahnen bzw. -Zuschnitte in jeweils erforderlicher Breite (Abwicklung zzgl. mind. 10 cm) verwendet. Zum vollflächigen Kleben können auch unterseitig kaschierte EVALON® V / VG-Dachbahnen und selbstklebende EVALON® VSKA-Anschlussbahnen eingesetzt werden.
- Die Abdichtung von Attiken wird grundsätzlich „getrennt“ von der Abdichtung der Dachfläche ausgeführt. Die Abdichtung der Dachfläche wird vorher ca. 5 cm an der Attika hochgeführt.
- Sicherung gegen Windunterströmung: Der Abschluss der Abdichtung auf der Attikakrone **muss ausreichend gegen Windunterströmung** gesichert werden.
- Verlegeart und -richtung der Dachbahnen sind in Abhängigkeit von den baulichen Gegebenheiten (Attikahöhe, Kronenbreite, Baustoff, ggf. Randbefestigung) festzulegen.

10 Abdichtung von Attiken

- Bis 50 cm Attikahöhe können Bahnen ohne Fixierung an der Wandung lose verlegt werden. Bei Attikahöhen über 50 cm sind die Bahnen entweder vollflächig zu kleben oder mit Zwischenfixierungen aus EVALON®-Verbundblech bzw. Einzelbefestigern zu sichern (max. Höhenabstand 50 cm).
- Bei Attikahöhen von mehr als 80 cm ist auch bei vollflächig aufgeklebten Bahnen eine Zwischenfixierung aus EVALON®-Verbundblech bzw. Einzelbefestigern auszuführen.

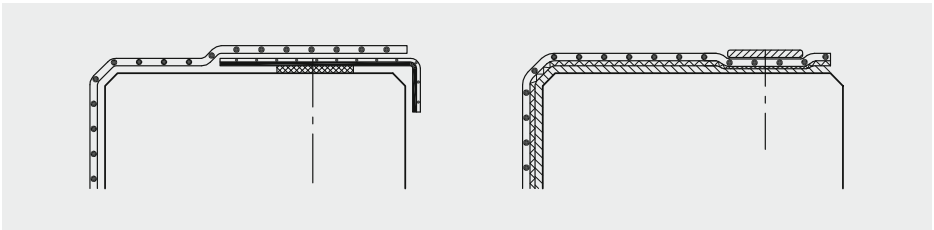


Der Abstand der Einzelbefestiger untereinander beträgt max. 30 cm.

10 Abdichtung von Attiken

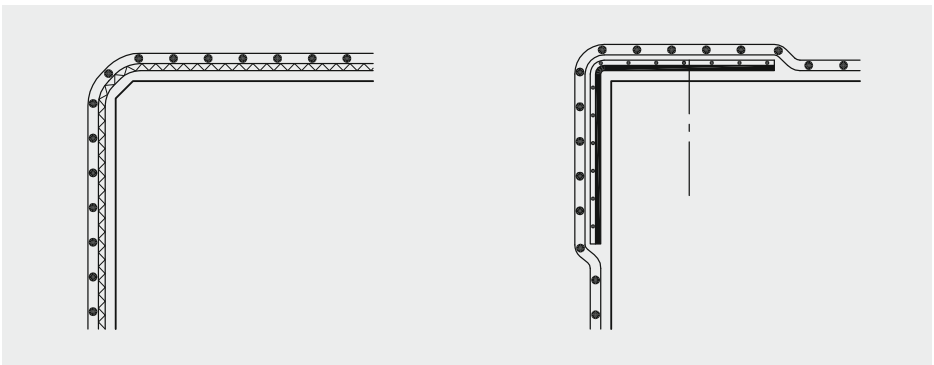
10.2 Sicherung gegen Windunterströmung

Der Abschluss der Abdichtung auf der Attika ist gegen Windunterströmung zu sichern. Bei lose verlegten Bahnen erfolgt dies über mechanisch befestigte EVALON®-Verbundblechwinkel ³², während vollflächig geklebte Bahnen in Abhängigkeit von Gebäudehöhe und sonstiger Randausbildung (Abschlussprofil, Mauerabdeckung) ggf. zusätzlich linienförmig mechanisch befestigt werden.



10.3 Kantenschutz der Abdichtung

Attikainnenkanten sind so auszubilden, dass die Abdichtung schadlos über sie geführt werden kann. EVALON® V / VG / VSKA-Bahnen können direkt um gebrochene Kanten geführt werden. Nicht gebrochene, scharfe Kanten können mit einem mechanisch befestigten EVALON®-Verbundblech-Winkel abgedeckt werden.



³² Ggf. durch Unterlegen eines Streifens aus dauerelastischem Material, insbes. bei nicht ebener Unterlage.

10 Abdichtung von Attiken

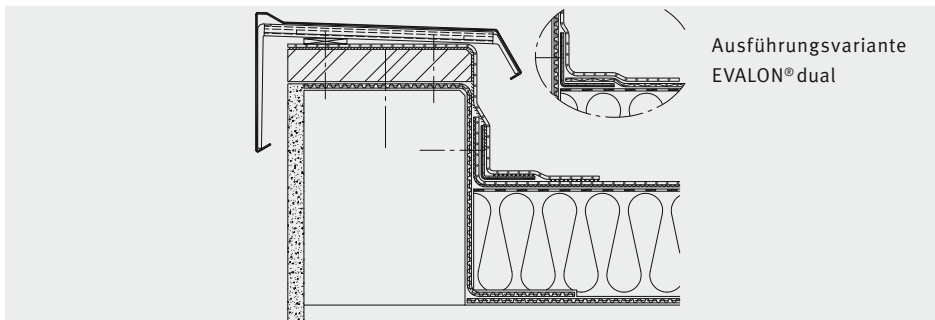
10.4 Ausführung mit VSKA-Anschlussbahnen

EVALON® VSKA-Anschlussbahnen sind Bahnenzuschnitte, die unterseitig mit Polyestervlies kaschiert und mit einem synthetischen Klebecompound beschichtet sind. Die Beschichtung ist bitumen- und lösemittelfrei und im Anlieferungszustand mit einer Schutzfolie abgedeckt. EVALON® VSKA-Bahnen sind bis zur Verarbeitung lichtgeschützt zu lagern oder mit Planen abzudecken. Beschädigungen an der Unterseite sind abzudecken.

Bei Verklebung auf unkaschierten EPS-Dämmstoffplatten ist zuvor der alwitra-Haftgrund SK (vgl. 6.4.5.1) aufzutragen.

Technische Daten der Beschichtung

Materialbasis	PSA-Klebstoff bitumenfrei, lösemittelfrei
Verarbeitungstemperatur	von +5 °C bis +40 °C
Lagerung	trocken und kühl, lichtgeschützt
Lagerzeit	ca. 12 Monate



EVALON® VSKA-Anschlussbahnen werden mit einem beidseitigen (Zuschnittbreiten 126 cm / 86 cm / 66 cm) oder einseitigen (Zuschnittbreiten 63 cm / 43 cm / 33 cm), unbeschichteten, ca. 12 cm breiten Schweißrand, hergestellt. Auf diese Weise wird die materialhomogene Verschweißung der EVALON® VSKA-Anschlussbahnen mit der Abdichtung und dem Verbundblechwinkel sichergestellt.

10 Abdichtung von Attiken

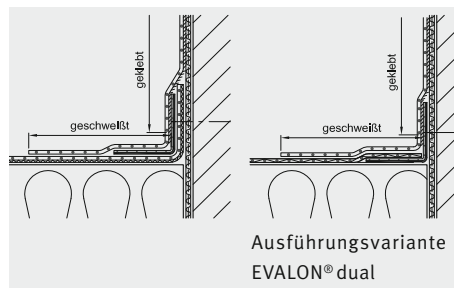
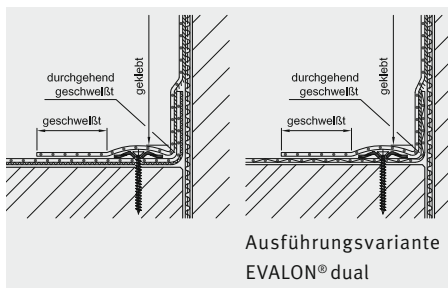
Die rückseitige Beschichtung der EVALON®VSKA-Anschlussbahnen haftet in Verbindung mit dem alwitra-Haftgrund SK bzw. SK-L (Verarbeitungshinweise auf S. 71 ff. beachten) auf allen bauüblichen Untergründen im Dachrand- und Wandanschlussbereich, wie z. B. Holz, Beton, Bitumenbahnen, Mauerwerk, Zink- und Stahlblech, Aluminium oder Kunststoffen. Je nach Untergrund kann sich die Beschichtung auf der Bahnoberfläche abzeichnen.

EVALON®VSKA-Anschlussbahnen können bei Temperaturen $> + 5 \text{ }^{\circ}\text{C}$ verarbeitet werden. Untergründe müssen generell eine feste, ebene Oberfläche haben, trocken und fettfrei sein. Auf den Untergrund ist eine Haftbrücke aus alwitra-Haftgrund SK bzw. SK-L aufzutragen (Verarbeitungshinweise auf S. 71 ff. beachten). Der Haftgrund muss vor dem Aufbringen der EVALON®VSKA-Anschlussbahnen durchgetrocknet sein.

Probeklebungen sind durchzuführen!

EVALON®VSKA-Anschlussbahnen an der richtigen Position anlegen und darauf achten, dass der unbeschichtete Schweißrand so angeordnet wird, dass dieser nach der Montage mit der Flächenabdichtung materialhomogen verschweißt werden kann. Rückseitige Schutzfolie abziehen. Dabei die Abschlussbahn leicht glättend andrücken, damit keine Blasen entstehen. Anschließend die Klebeverbindung durch Anpressdruck herstellen.

Querstöße sind mit einem unkaschierten Zuschnitt aus dem Material der Anschlussbahn zu überschweißen. Der obere Abschluss von EVALON®VSKA-Anschlussbahnen ist durch geeignete Maßnahmen rengensicher zu verwalten.



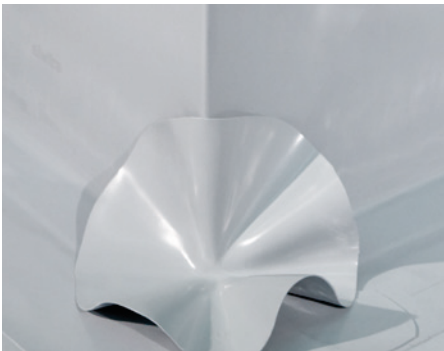
10 Abdichtung von Attiken

10.5 Ausführung von Abdichtungsecken

Die Bahnen sind so zu verlegen, dass an den Attikaecken **so wenig wie möglich** Abdichtungslagen **übereinander** anzuordnen sind. Längs der Attika verlegte Bahnen werden an den Eckbereichen gestoßen oder können um Ecken herumgeführt werden. Die Überlappungsbreite am Stoß sollte ca. 10 cm betragen. Werden Ecken mit EVALON®-Formteilen ausgeführt, so sind diese mit einem Heißluft-Handgerät zu schweißen.

10.5.1 Außenecken (Attika/Wand-Kehlbereich)

- mit EVALON®-Formteil



10.5.2 Innenecken (Attika-Innenseite)

- mit EVALON®-Formteil



10 Abdichtung von Attiken

10.5.3 Innenecken

- Anschlussbahn gefaltet und verschweißt



- mit EVALON®-Formteil



11 Anschluss an aufgehende Bauteile – Wandanschluss

Anschlüsse an aufgehende Bauteile werden nach Verlegung der Abdichtung auf der Dachfläche mit

- unkaschierten EVALON®-Anschlussbahnen
- selbstklebenden EVALON® VSKA-Anschlussbahnen
- gekanteten EVALON®-Verbundblechen (nicht bei genutzten Dächern)

ausgeführt.

11.1 Erforderliche Anschlusshöhe der Abdichtung

Die erforderliche Anschlusshöhe über der Abdichtung bzw. über dem Oberflächenbelag ungenutzter Dächer bzw. genutzter Dächer (z. B. Kiesschicht, Geh-/Fahrbelag oder Begrünung) beträgt:

≥ 15 cm bei einer Dachneigung bis 5° (8,8 %)

≥ 10 cm bei einer Dachneigung > 5°

In Türbereichen ist eine Verringerung der Anschlusshöhe auf mind. 5 cm möglich, wenn ein einwandfreier Wasserablauf sichergestellt und die Abdichtung hinterlaufsicher abgeschlossen ist.

Des Weiteren ist die ergänzende „Verlegeanleitung für barrierefreie Türanschlüsse im Bereich von Dachterrassen und Balkonen“ zu beachten.

11 Anschluss an aufgehende Bauteile – Wandanschluss

11.2 Verlegung von Anschlussbahnen

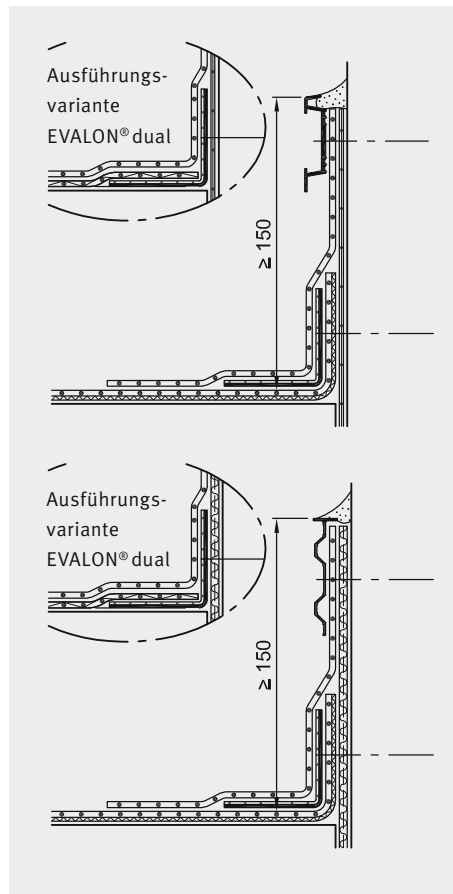
Bis zu 25 m lange Anschlussbahnen werden in erforderlicher Anschlusshöhe entlang dem aufgehenden Bauteil und in der Kehle zur Dachfläche verlegt und mit der Abdichtung verschweißt. Dampfsperren sind bis zur Oberkante der Anschlussbahn hochzuführen.

Unkaschierte EVALON®-Anschlussbahnen können

- lose verlegt³³ und am oberen Rand durch alwitra-Wandanschlussprofile durchgehend angepresst werden oder
- am aufgehenden Bauteil vollflächig auf geeignete Untergründe geklebt (Kontaktklebung alwitra-Klebstoff L 40) und am oberen Rand durch alwitra-Wandanschlussprofile durchgehend angepresst werden.

Unkaschierte EVALON®-Anschlussbahnen werden lose verlegt

- auf hochgeführten Dampfsperren aus Kunststoffbahnen, z. B. PE-Folien,
- an aufgehenden Bauteilen, die nicht starr mit der Tragschicht verbunden sind und
- wenn in der Kehle Linienbefestigungen mit EVALON®-Verbundblechen ausgeführt werden.



³³ Bei lose verlegten Anschlussbahnen ist eine leichte Wellenbildung nicht auszuschließen.

11 Anschluss an aufgehende Bauteile – Wandanschluss

EVALON® VSKA-Anschlussbahnen (vgl. Abschnitt 10.4) werden am aufgehenden Bauteil vollflächig auf geeignete Untergründe aufgeklebt und am oberen Rand durch alwitra-Wandanschlussprofile oder andere geeignete Maßnahmen durchgehend angepresst.

Bei Verklebung auf unkaschierten EPS-Dämmstoffplatten ist zuvor der alwitra-Haftgrund SK (vgl. 6.4.5.1) aufzutragen.

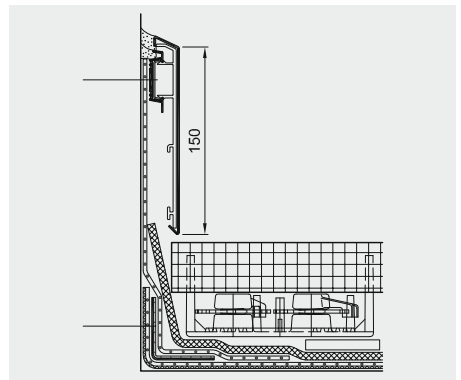
Die Fuge zwischen aufgehendem Bauteil und Wandanschlussprofil ist mit einem geeigneten, dauerelastischen Fugendichtstoff ggf. unter Verwendung eines entsprechenden Primers abzudichten.

Die Ausführung von Abdichtungsecken erfolgt gemäß Abschnitt 10.5.

11.3 Schutz der Anschlussbahn

Bei genutzten Dachflächen (begrünte Dächer, Terrassen, Balkone) ist die Abdichtung am aufgehenden Bauteil auch oberhalb der Kiesschicht bzw. dem Geh- oder Fahrbelag vor mechanischer Beschädigung zu schützen.

Diese Funktion erfüllt das einfach zu montierende Überhangprofil zum alwitra-Wandanschlussprofil WA 1 ÜK oder das Profil WA 150. Zwischen Gehbelag und Abdichtung am aufgehenden Bauteil ist eine Schutzlage aus Bautenschutzmatte³⁴ o. ä. zu verlegen.



³⁴ Z. B. „Regupol® resist 9510“, Fa. BSW, Bad Berleburg oder „Kraitec® top plus“, Fa. Kraiburg, Salzwedel. Die Verwendung anderer Bautenschutzmatte kann ggf. zu leichten Verfärbungen und Prägungen an der Oberfläche der Dachbahnen führen. Die Verlegeanleitung des jeweiligen Herstellers ist zu beachten!

11 Anschluss an aufgehende Bauteile – Wandanschluss

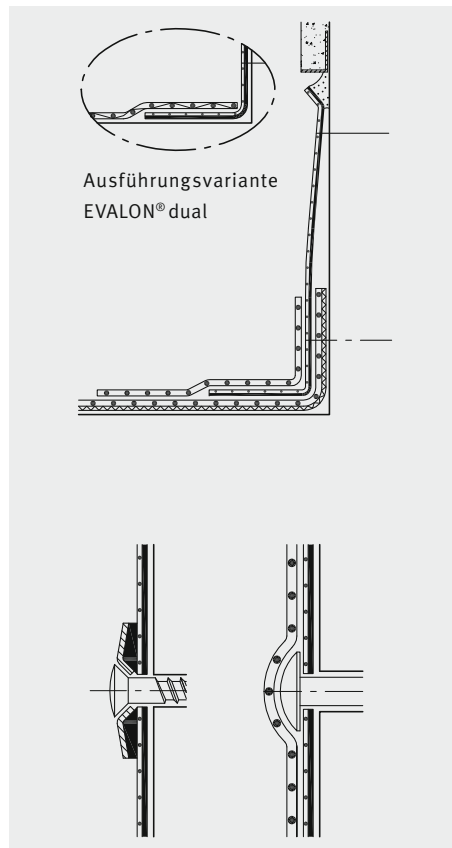
11.4 Wandanschluss aus EVALON®-Verbundblech (nicht genutzte Dächer)

Anschlüsse an aufgehende Bauteile können auch mit mechanisch befestigten EVALON®-Verbundblechen (ca. 20 cm Abwicklung, 2 Kantungen) ausgeführt werden, wenn in der Kehle eine Linienbefestigung erforderlich ist (vgl. 7.1). Auch in Türbereichen kann der Anschluss zweckmäßig mit Verbundblechen ausgeführt werden.

Die Verbindungen an den Stößen und die Befestigungen am aufgehenden Bauteil sind wasserdicht und so auszuführen, dass sich die Bleche schadlos ausdehnen und zusammenziehen können.

Die Befestigungen im Abstand ≤ 20 cm am aufgehenden Bauteil sind entweder selbstdichtend³⁵ auszuführen oder mit einem EVALON®-Zuschnitt dichtgeschweißt zu überdecken.

Die Fuge zwischen aufgehendem Bauteil und Verbundblech ist mit einem dauerelastischen, witterungsbeständigen Fugendichtstoff ggf. unter Verwendung eines entsprechenden Primers abzudichten. Die Bleche sind dafür am oberen Rand mit einer mind. 10 mm breiten Flanke zu kanten.



Im Bereich genutzter Dächer ist der Anschlussbereich vor mechanischen Einwirkungen zu schützen (z.B. mit alwitra-Wandanschlussprofil WA 1 - ÜK).

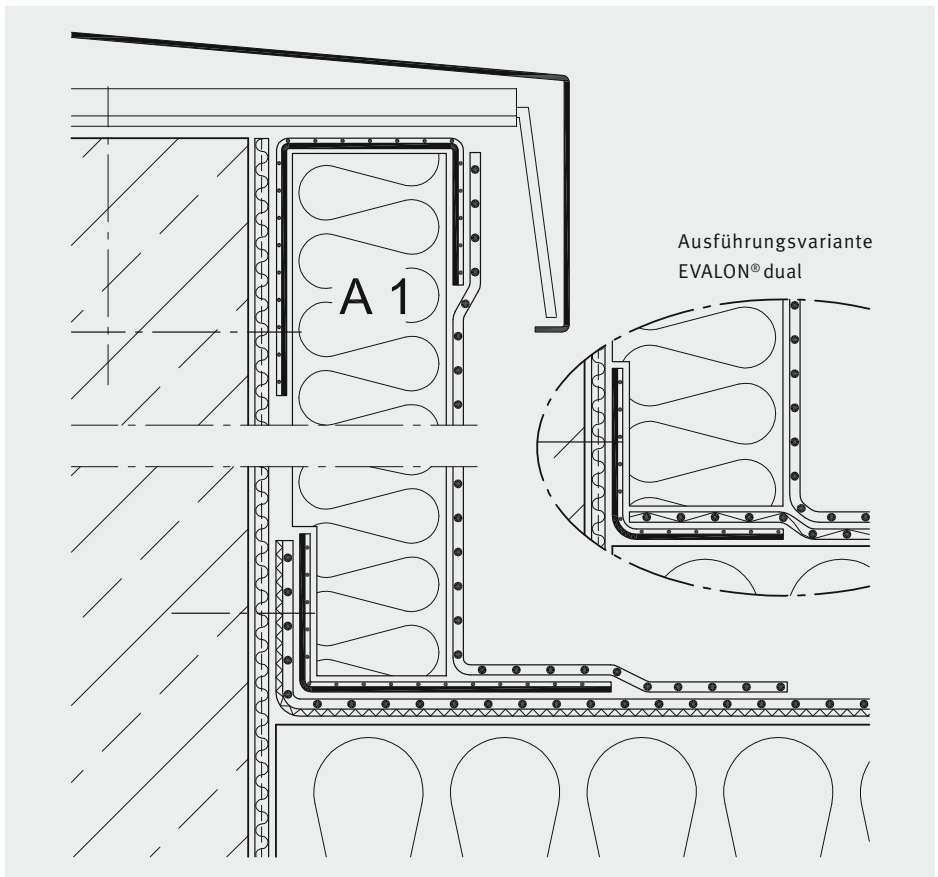
³⁵ Z. B. selbstdichtende Spenglerschrauben aus Edelstahl.

11 Anschluss an aufgehende Bauteile – Wandanschluss

11.5 Anschluss an Brandwände

Wände zur Trennung oder Abgrenzung von Brandabschnitten (Brandwände) müssen aus nicht brennbaren Baustoffen (Klasse A) bestehen. Zur Vermeidung von Wärmebrücken (Kühlrippen) sollten sie über Dach mit nicht brennbaren Baustoffen gedämmt werden.

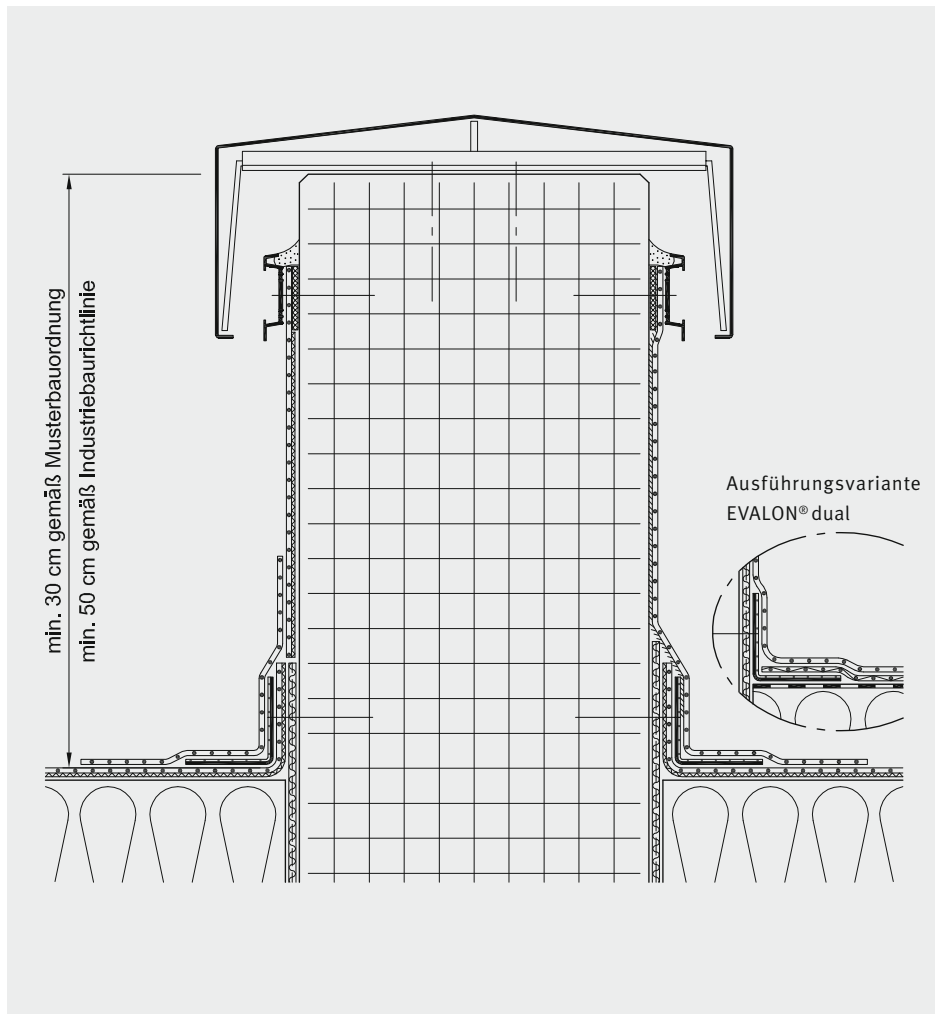
Die Abdichtung ist nicht über die Krone der Brandwand zu führen. Zweckmäßig werden unkaschierte EVALON®-Anschlussbahnen in erforderlicher Breite (Höhe zzgl. mind. 10 cm) entlang der Brandwand lose verlegt und auf mechanisch befestigte EVALON®-Verbundbleche geschweißt.



11 Anschluss an aufgehende Bauteile – Wandanschluss

An ungedämmte Brandwände, z.B. aus Porenbeton oder anderen nicht brennbaren Materialien, werden selbstklebende EVALON®VSKA-Anschlussbahnen vollflächig geklebt, am oberen Rand gegen Abrutschen fixiert und regendicht verwhart.

Bei der mechanischen Fixierung ist der erforderliche Randabstand, insbes. bei Porenbeton (mind. 75 mm), einzuhalten.



12 Abdichtung von Bewegungsfugen und Übergang zu anderen Abdichtungen

12.1 Abdichtung von Bewegungsfugen

Abdichtung von Fugen des **Typs I** (DIN 18531):

Über der Fuge kann die Dachabdichtung vereinfacht in ebener Ausführung durchlaufen. Die Abdichtung ist über der Fuge erforderlichenfalls durch geeignete Maßnahmen (z. B. durch Stützbleche) so zu unterlegen, dass ein Einsinken der Abdichtung in den Fugenspalt verhindert wird.

Dachabdichtungen aus **aufgeklebten** EVALON®-Bahnen können über Fugen mit Bewegungen bis **5 mm** eben durchgeführt werden. Es sind Schleppstreifen von mindestens 0,2 m Breite unter der Abdichtung anzuordnen.

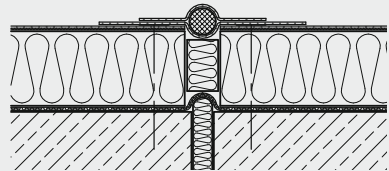
Bei **lose verlegten** EVALON®-Bahnen kann die Dachabdichtung über Fugen mit Bewegungen bis **10 mm** über den Fugen durchgezogen werden, sofern die Bahnen im Fugenbereich unterstützt sind.

Abdichtung von Fugen des **Typs II** (DIN 18531):

Unter Berücksichtigung der Größe und Häufigkeit der Fugenbewegungen ist die Art der Abdichtung im Einzelfall über der Fuge festzulegen, z. B. durch schlaufenartige Anordnung geeigneter Abdichtungsstoffe mit EVALON®-Bahnen und Rundprofil.



Abdichtung von Bewegungsfugen bei lose verlegten EVALON®-Bahnen

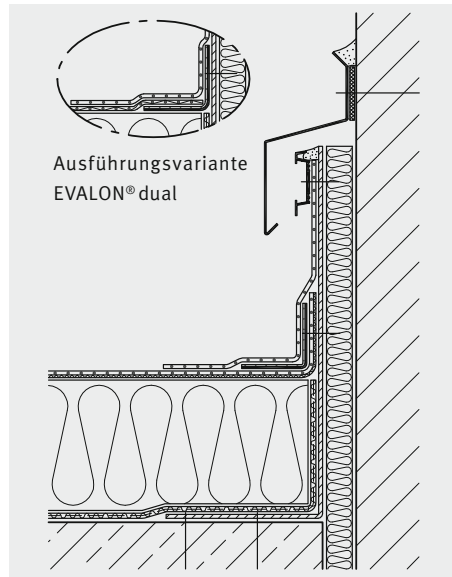


schlaufenartige Anordnung geeigneter Abdichtungsstoffe mit EVALON®-Bahnen und Rundprofil

12 Abdichtung von Bewegungsfugen und Übergang zu anderen Abdichtungen

Fugenausbildungen des Typs II können aus der Abdichtungsebene herausgehoben werden, z. B. durch Anordnung von Dämmstoffkeilen oder durch Aufkantungen. Teilflächen von Dächern, die durch Heraushebungen getrennt werden, sind unabhängig voneinander zu entwässern.

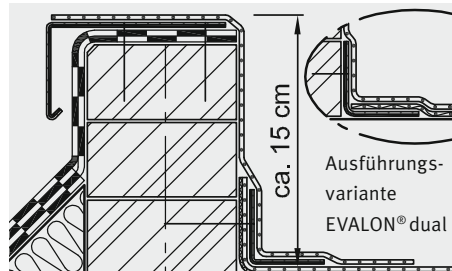
Sind im Bereich von Anschlüssen an aufgehende Bauteile Bewegungsfugen unvermeidbar (z. B. Anbauten), so sind geeignete konstruktive Maßnahmen notwendig, z. B. Einbau eines Stützbleches (mind. 1,5 mm).



12.2 Ausführung eines Übergangs zur Abdichtung aus anderen Werkstoffen

Abdichtungen aus EVALON®-Dachbahnen sind mit allen gebräuchlichen Abdichtungswerkstoffen verträglich. Sie können aber auf Dauer nicht wasserdicht mit diesen Werkstoffen verbunden werden (ausgenommen einige Flüssigkunststoffe³⁶). Fachgerecht können Übergänge zu Abdichtungen aus anderen Werkstoffen nur entlang von Gefällehochpunkten (Graten) ausgeführt werden.

Nicht wasserdicht verbindbare Abdichtungen werden aus der wasserführenden Ebene um ca. 15 cm herausgehoben, gemeinsam mechanisch befestigt und wasserdicht abgedeckt.



³⁶ Hersteller von Flüssigabdichtungen auf Anfrage.

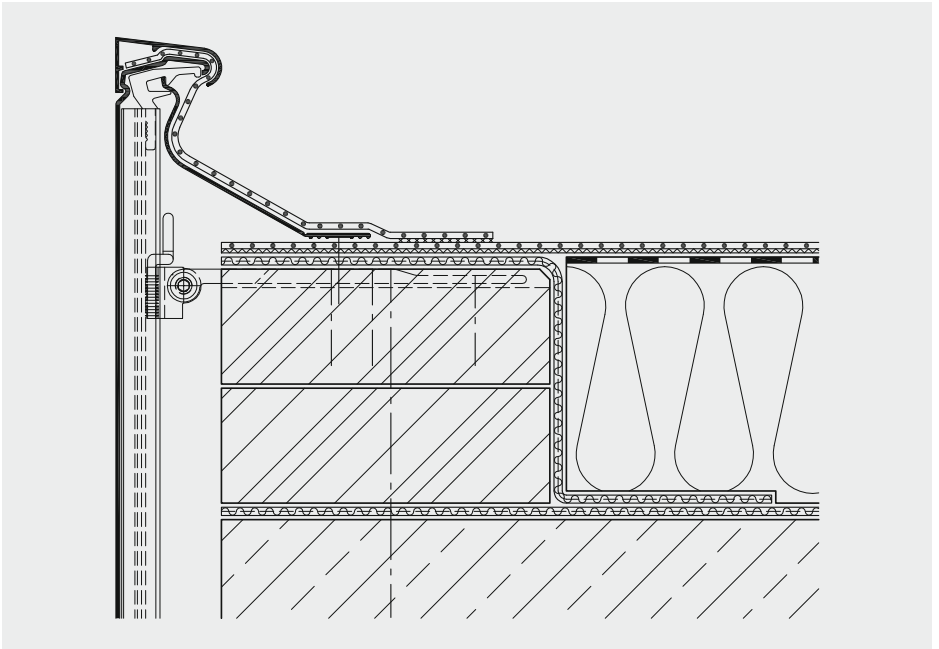
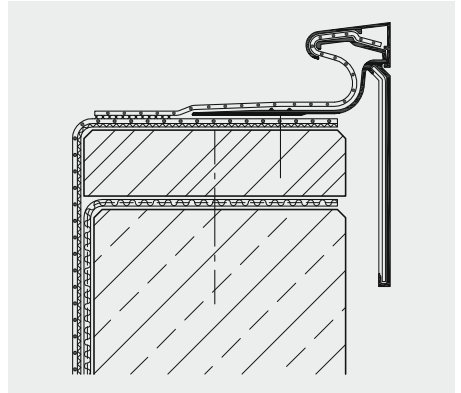
13 Anschluss von Abschlussprofilen und Einbauteilen

13.1 Anschluss von Dachrandabschlussprofilen

Der Anschluss von alwitra-Dachrandabschlussprofilen (T plus, TW 125 plus, TA, TA-4F, TAG, art-line 1) und anderen industriell gefertigten Abschlussprofilen erfolgt über unkaschierte EVALON®-Anschlussbahnen (z. B. 25 oder 33 cm breit).

Die Anschlussbahnen werden entlang eines Randes im Profil gehalten und am anderen Rand überlappend mit der Abdichtung dichtgeschweißt.

Anschlussbahnen der an bogenförmigen Dachrändern montierten alwitra-Dachrandabschlussprofile sind mit der entsprechenden Krümmung zuzuschneiden.



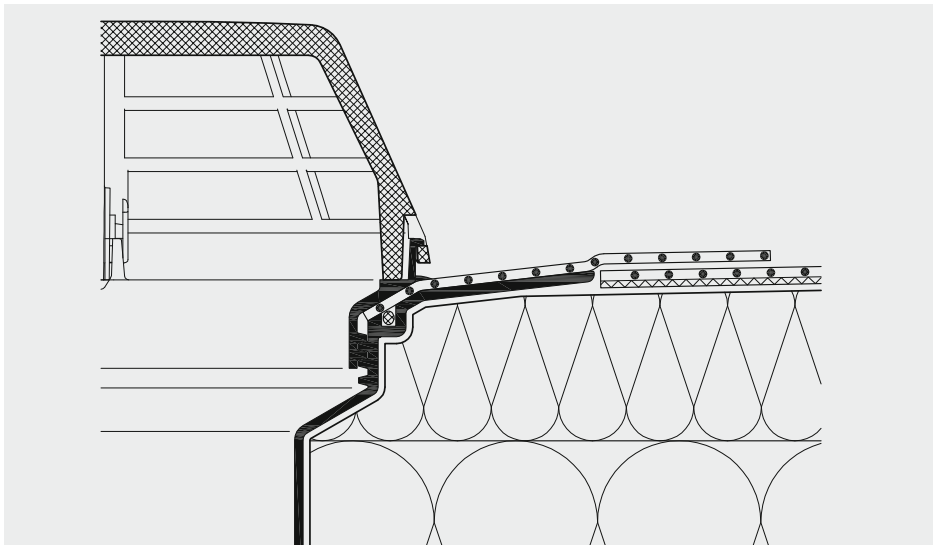
13 Anschluss von Abschlussprofilen und Einbauteilen

13.2 Anschluss der alwitra-Dachabläufe, -Notabläufe und -Lüfter

» Anschluss der alwitra-Dachabläufe/-Notabläufe

Der Anschluss der alwitra-Dachabläufe, -Notabläufe und Aufstockelemente erfolgt mit Hilfe von passgenauen, unkaschierten EVALON®-Anschlusskragen. Der Anschlusskragen wird mit Hilfe des entsprechenden Schraubbrings an das Entwässerungselement montiert. Hierbei ist der Ovaldichtring unterhalb des Schraubbrings auf Unversehrtheit und korrekten Sitz zu prüfen und vor der Montage des Anschlusskragens einschl. der angrenzenden Dichtflächen am Flansch dünn mit Gleitmittel einzustreichen. Vor dem endgültigen Anziehen des Schraubbrings ist rundum eine Raupe EVALON®-flüssig zwischen Schraubring und Anschlusskragen aufzutragen. Nach dem handfesten Anziehen des Schraubbrings mittels der alwitra-Schraubhilfe muss EVALON®-flüssig rundum geringfügig gleichmäßig ausgetreten sein.

Anschließend wird der Anschlusskragen entlang des Außenrandes auf der lagesicher verlegten Flächenabdichtung³⁷ dichtgeschweißt.



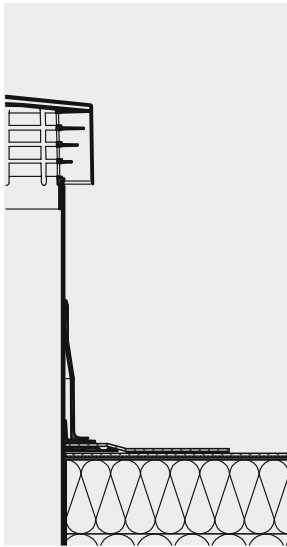
³⁷ Die Lagesicherheit der Einbauteile ist sicherzustellen.

13 Anschluss von Abschlussprofilen und Einbauteilen

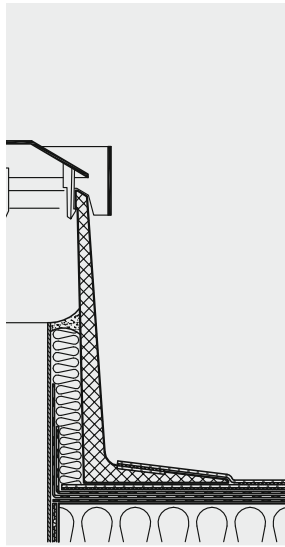
>> Anschluss der alwitra-Lüfter

Um einfach und sicher an die Abdichtung anzuschließen, sind alwitra-Strangentlüfter und alwitra-Kaltdachlüfter mit einem werkseitig montierten EVALON®-Anschlusskragen ausgerüstet. Der vormontierte Anschlusskragen wird entlang seines Außenrandes auf der lagesicher verlegten Flächenabdichtung dichtgeschweißt.

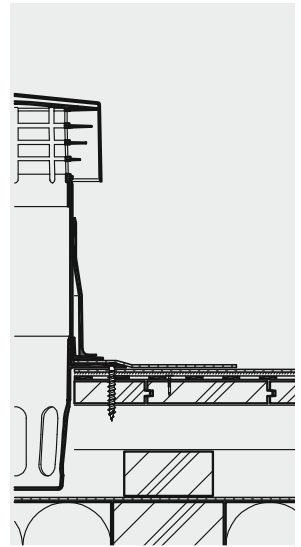
Nach der Befestigung des alwitra-Sanierungslüfters in der Unterkonstruktion wird der passende, kreisringförmige, unkaschierte EVALON®-Anschlusskragen am Innenrand mit dem eingeschäumten EVALON®-Anschlussring des alwitra-Sanierungslüfters und an dessen Außenrand auf der lagesicher verlegten Flächenabdichtung dichtgeschweißt.



alwitra-Strangentlüfter
(2-teilig)



alwitra-Sanierungslüfter



alwitra-Kaltdachlüfter

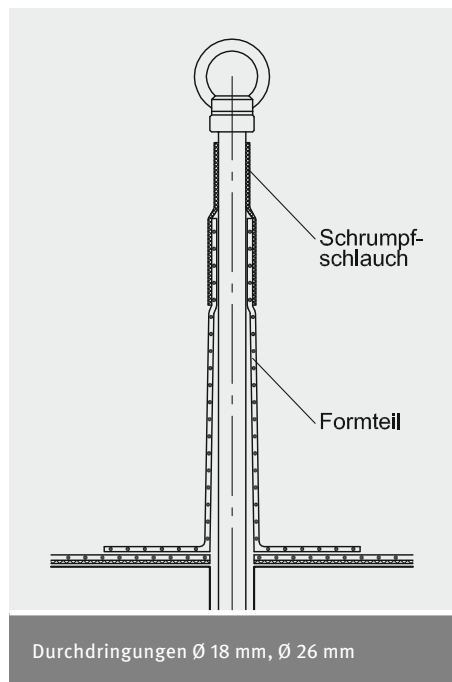
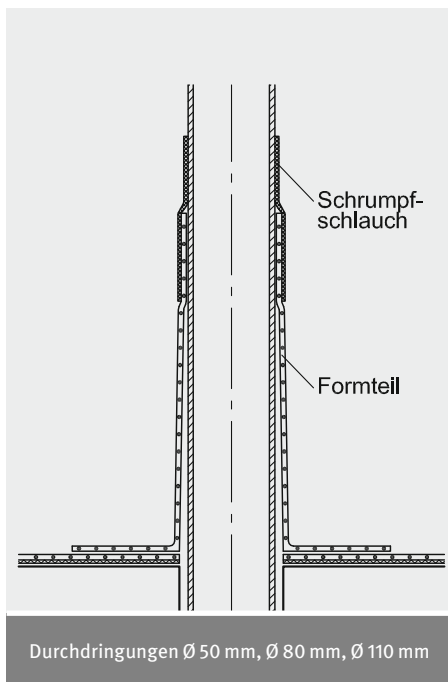
13 Anschluss von Abschlussprofilen und Einbauteilen

13.3 Anschluss an Durchdringungen mit EVALON®-Manschetten für Durchführungen

Der Anschluss von Durchdringungen an die Dachabdichtung (z. B. Kabel- und Blitzschutzleitungen, Absturzsicherungen oder sonstige runde Durchdringungen) erfolgt mit vorgefertigten EVALON®-Manschetten für Durchführungen.

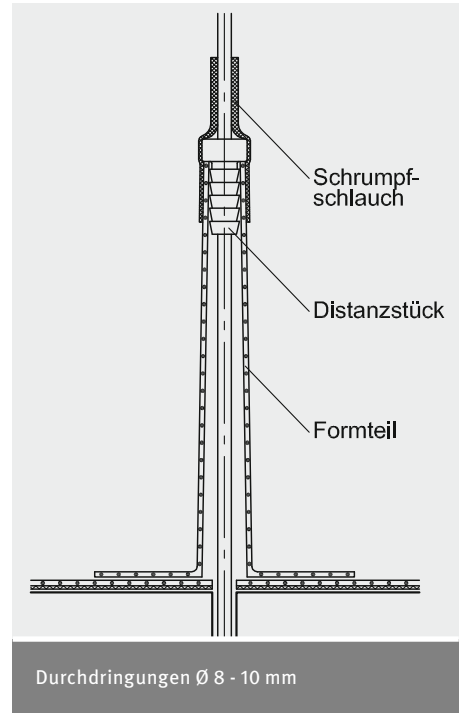
EVALON®-Manschetten so über die Durchdringung führen, dass der Anschlusskragen auf der EVALON®-Dachbahnenabdichtung aufliegt. Anschließend den Anschlusskragen mit Heißluft in mindestens 2 cm Breite umlaufend am äußeren Rand mit der Dachabdichtung homogen verschweißen.

Warmshrumpfschlauch ca. 5 cm über das Formteil (EVALON®-Manschette) führen und mit Heißluft erwärmen, bis dieser am Einbauteil und am Formteil fest anliegt/anklebt.

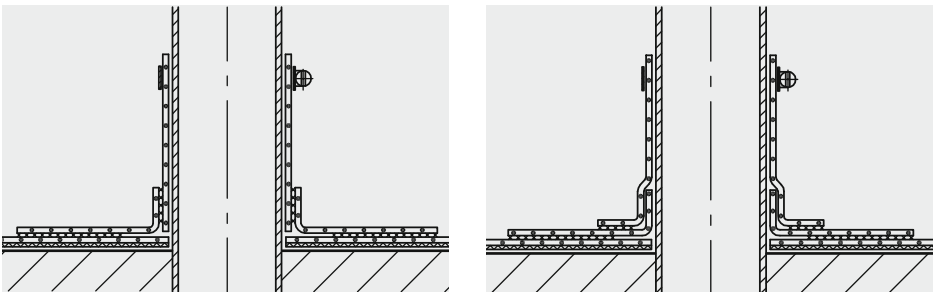


13 Anschluss von Abschlussprofilen und Einbauteilen

Bei Durchdringungen mit einem Durchmesser von ca. 8 - 10 mm (z. B. Blitzschutzleitungen) ist vor Anbringen des Schrumpfschlauches vorher das Distanzstück (im Lieferumfang für Manschetten \varnothing 18 mm enthalten) gem. Abbildung zwischen Durchdringung und Formteil anzubringen.



13.4 Anschluss an Dachdurchdringungen mit handgefertigter Manschette aus unkaschiertem EVALON®-Zuschnitt, Dicke 1,5 mm



Den Anschlusskragen mit Heißluft in mindestens 2 cm Breite umlaufend am äußeren Rand mit der Dachabdichtung homogen verschweißen und Manschette mit Edelstahl-Schlauchschelle wasserdicht anschließen.

13 Anschluss von Abschlussprofilen und Einbauteilen

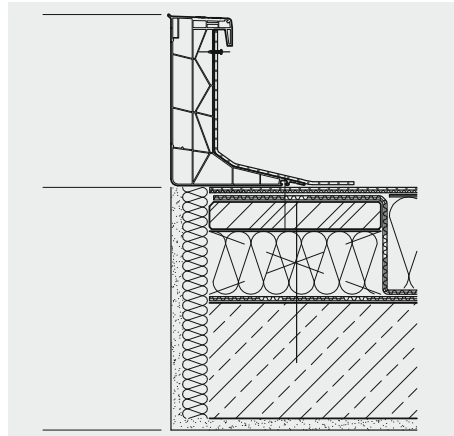
13.5 Anschluss der Aufsetzkränze von alwitra-Lichtkuppeln und -NRA

» Aufsetzkranz mit Anschlussmanschette

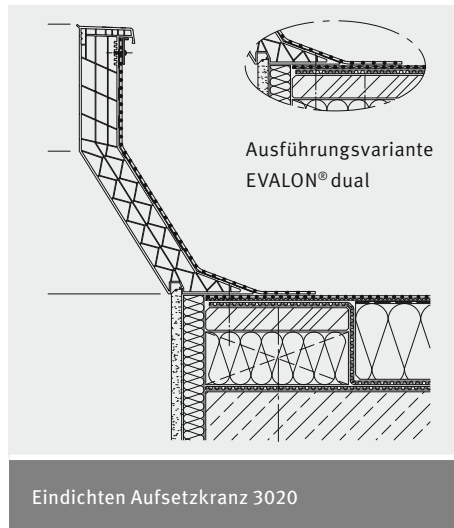
Bei Aufsetzkränzen mit einer werkseitig angebrachten Anschlussmanschette aus EVALON®-Bahnen werden die Anschlussmanschetten nach der Montage der Aufsetzkränze direkt mit der Flächenabdichtung dicht verschweißt.

» Aufsetzkranz ohne Anschlussmanschette

Die Aufsetzkränze sind bis zum oberen Rand z.B. mit selbstklebenden EVALON® VSKA-Anschlussbahnen einzudichten, inkl. der erforderlichen Eckausbildungen mit EVALON®-Zuschnitten bzw. -Eckformteilen. Die Anschlussbahnen sind mit der Flächenabdichtung zu verschweißen. Am oberen Rand ist der Anschluss gegen Abrutschen zu fixieren und regensicher zu verwahren.



Eindichten Aufsetzkranz 1600



Eindichten Aufsetzkranz 3020

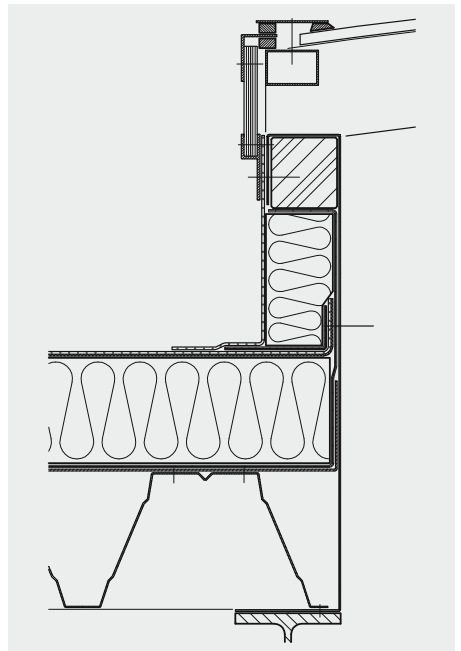
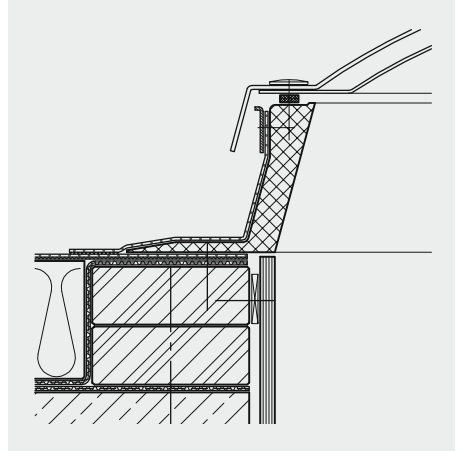
13 Anschluss von Abschlussprofilen und Einbauteilen

» Anschluss von Lichtkuppeln und NRA anderer Hersteller

Aufsetzkränze anderer Hersteller müssen umlaufend bis unter die Kuppel mit selbstklebenden EVALON® VSKA-Anschlussbahnen eingefasst (geklebt), am oberen Rand gegen Abrutschen fixiert und regendicht verwahrt werden.

13.6 Anschluss von Lichtbändern an die Abdichtung

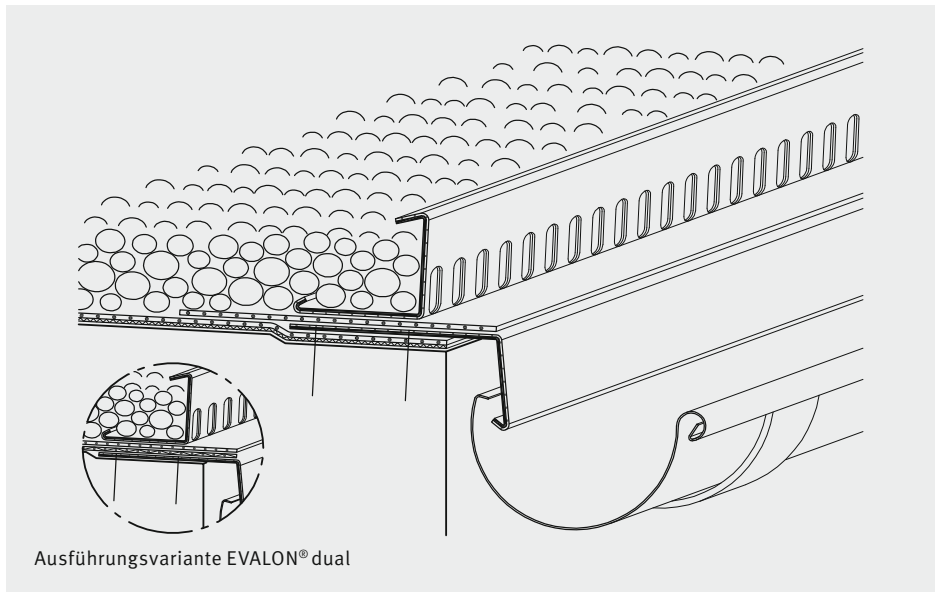
Anschlüsse von Lichtbändern werden wie Wandanschlüsse (vgl. Abschnitt 11) ausgeführt oder unkaschierte EVALON®-Anschlussstreifen bzw. selbstklebende EVALON® VSKA-Anschlussbahnen werden in die Lichtbandkonstruktion eingearbeitet³⁸.



³⁸ In Abstimmung mit dem Hersteller des Lichtbandes.

13 Anschluss von Abschlussprofilen und Einbauteilen

13.7 Kiesfang aus EVALON®-Aluminium-Verbundblech



Bei Dachneigungen $> 3^\circ$ bis $\leq 5^\circ$ wird zunächst auf die Unterseite des ungelochten, 8 cm breiten Schenkels vom Kiesfang-Profil über die gesamte Länge ein unkaschierter EVALON®-Anschlussstreifen (Zuschnitt ca. 20 cm) mittig aufgeschweißt. Dessen Ränder werden anschließend in erforderlicher Breite entlang der Traufe auf den mechanisch befestigten Traufeinhang aus EVALON®-Verbundblech und die Abdichtung geschweißt.

Bei Dachneigungen $< 3^\circ$ wird das Kiesfangprofil mit EVALON®-flüssig auf der Abdichtung aus EVALON®-Bahnen fixiert.

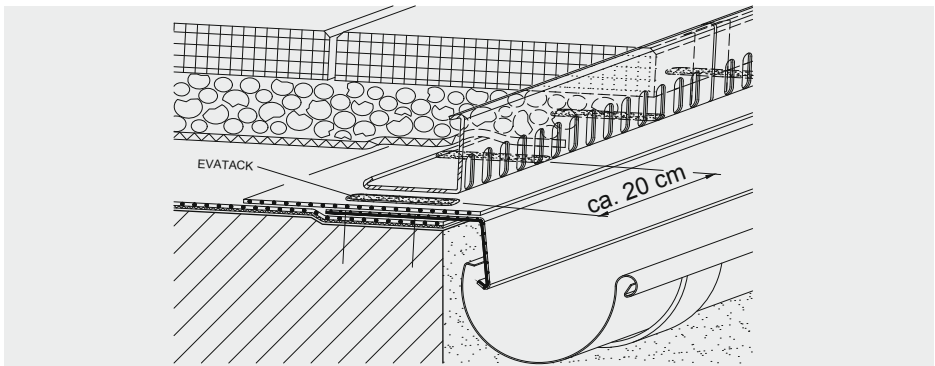
Zur Vermeidung von Schubkräften ist es erforderlich, dass die Kiesfangleiste über ein mechanisch befestigtes Traufeinhangprofil aus EVALON®-Verbundblech montiert wird.

Kiesfang-Profile aus EVALON®-Aluminium-Verbundblech sind nicht für genutzte Dächer (Balkon, Terrassen) geeignet.

13 Anschluss von Abschlussprofilen und Einbauteilen

13.8 alwitra-Terrassen-Profil aus Edelstahl

Bei genutzten Dächern (Balkone, Dachterrassen) ist das alwitra-Terrassen-Profil mit EVATAACK (streifenweise, ca. alle 20 cm, gem. Skizze) entlang der Traufe aufzukleben. Zur Vermeidung von Schubkräften ist es erforderlich, dass das Terrassen-Profil über ein mechanisch befestigtes Traufenhängprofil aus EVALON®-Verbundblech montiert wird. Die Verklebung des Terrassen-Profiles erfolgt auf sauberem, trockenem Untergrund.



Bei der Montage ist auf eine ausreichende Fuge (vgl. Tabelle) zu achten. Für den Stoßbereich sind Stoßverbinder einzusetzen.

Stoßfugenbreite in Abhängigkeit von Profillänge und Montagetemperatur

Profiltemperatur während der Montage	+5 °C	+10 °C	+20 °C	+30 °C
Fugenbreite pro lfm. Profillänge	1,4 mm	1,2 mm	1,0 mm	0,8 mm
Empfohlene Mindestfugenbreite bei 2,00 m Profillänge	2,8 mm	2,4 mm	2,0 mm	1,6 mm

Hinweis:

alwitra-Terrassen-Profil aus Edelstahl ist nicht als sogenannte Randeinfassung (vgl. Abschnitt 6 „Gehbelag auf alwitra-Terrassen-Stelzlager“) geeignet.

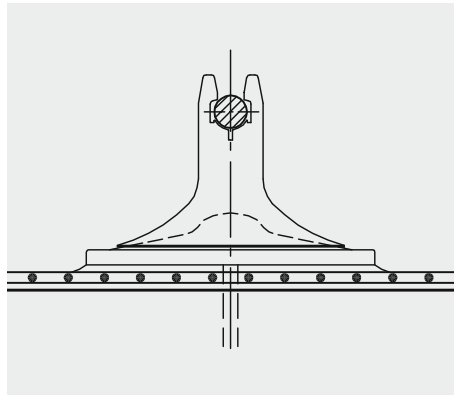
14 Lagesicherung von Dachleitungshaltern für Blitzschutz-Fangleitungen

EVALON®-Dachbahnen haben eine so glatte Oberfläche, dass Dachleitungshalter gegen Abrutschen oder Verschieben gesichert werden müssen

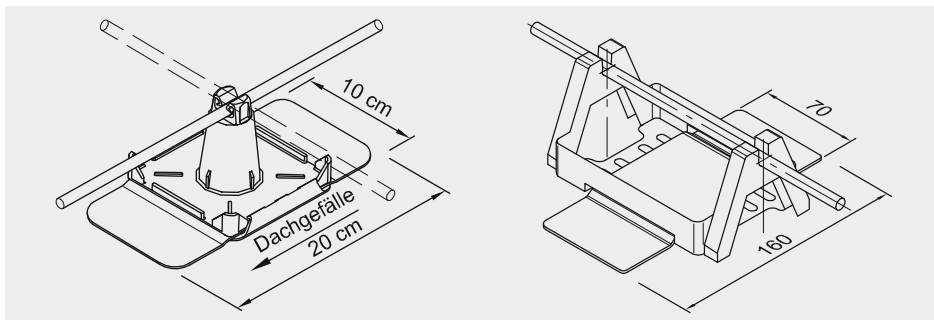
- ab einer Dachneigung von ca. 5% oder
- wenn die Bahnen lose verlegt und mechanisch befestigt sind.

Sie können gesichert werden durch

- Aufschweißen auf die Abdichtung, wenn der Werkstoff der Dachleitungshalter³⁹ mit EVALON® verschweißbar ist, oder
- in Gefällerrichtung angeordnete EVALON®-Laschen (Ecken abgerundet), die durch die Dachleitungshalter⁴⁰ geführt und an den Enden überlappend mit der Abdichtung verschweißt sind.



Auf mechanisch befestigten Dachbahnen werden die Blitzschutzhalter unmittelbar neben Dachbahnenbefestigern angeordnet.



³⁹ Z. B. von b/s/t in 83256 Rimsting/Chiemsee.

⁴⁰ Z. B. Typ KF von DEHN + SÖHNE in 92306 Neumarkt/Opf.

15 Bearbeitung von EVALON®-Verbundblechen

EVALON®-Verbundbleche:

- 0,6 mm dicke, verzinkte Stahlblechtafeln
- mit einem 10 µm dicken, hellgrauen Schutzlack auf der Rückseite beschichtet
- oberseitig mit 0,6 mm EVALON® laminiert
- Tafeln (1 m x 2 m) oder Coils (1 m x 30 m)
- Gesamtdicke 1,2 mm

Edelstahl-Verbundbleche:

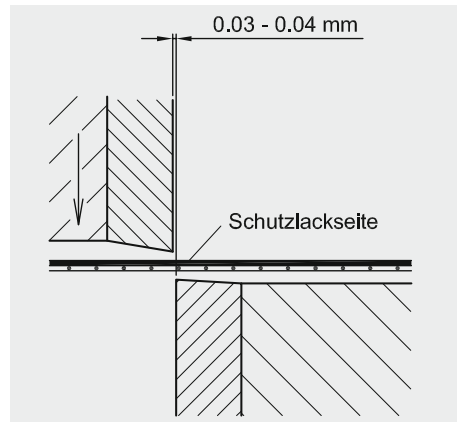
- 0,6 mm dicke Edelstahltafeln
- oberseitig mit 0,6 mm EVALON® laminiert
- Tafeln (1 m x 2 m)
- Gesamtdicke 1,2 mm

Die Verbundblechtafeln werden ab Werk verpackt auf Paletten transportiert. Sie sind nur liegend und trocken auf ebenen Flächen zu lagern.

Die Bearbeitung (Schneiden, Kanten) von Verbundblechen sollte bei Raumtemperatur (ca. 18 °C) erfolgen.

15.1 Schneiden

Die Verbundbleche sind mit scharfen Werkzeugen und mit der **Schutzlackseite oben** zu schneiden. Ein Entgraten der geschnittenen Bleche ist dann nicht erforderlich. Der Schnittspalt sollte 0,03 bis 0,04 mm betragen.



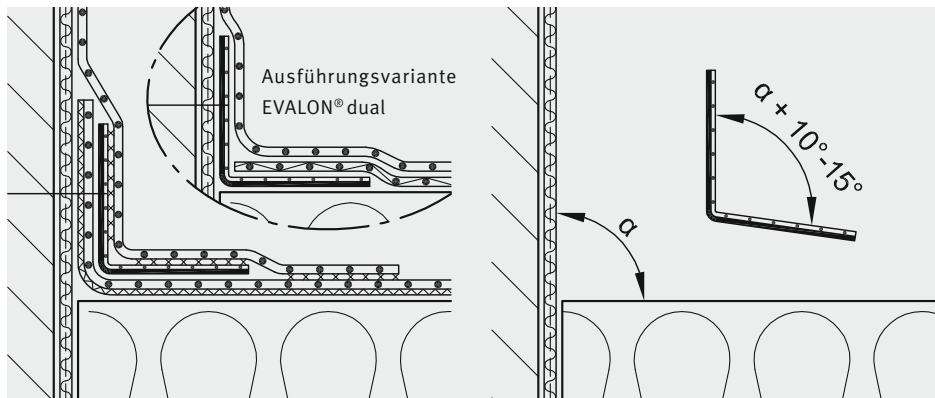
15 Bearbeitung von EVALON®-Verbundblechen

15.2 Kanten

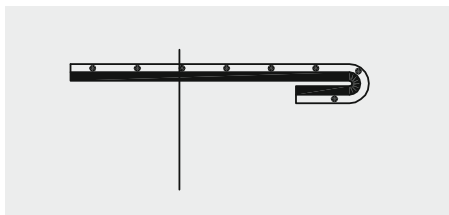
EVALON®-Verbundbleche können auf allen gebräuchlichen Kantbänken gekantet werden. Der Biegeradius beim Kanten sollte 1,2 - 1,8 mm betragen.

Achtung! Richtige Lage der EVALON®-Beschichtung beachten.

Verbundblechwinkel für Kehlen sind mit einem um ca. $10^\circ - 15^\circ$ größeren als dem erforderlichen Öffnungswinkel zu kanten. Damit ist gewährleistet, dass sich die Verbundblechwinkel bei ihrer Befestigung an die Unterlage anlegen.



Bei **Verbundblechstreifen** wird der gleiche Effekt durch eine Rückkantung erreicht.



Anhang 1: Anwendungstechnische Beratung

Sanierung

- Bestandsaufnahme von Dächern und Abdichtungen
- Erstellung eines durchgängigen, objektbezogenen Sanierungskonzeptes

Bemessungen

- Dachentwässerungssysteme (Abläufe/Notüberläufe)

Erstellung von Leistungsverzeichnissen (.RTF/.PDF/.D81 (GAEB))

- Dachabdichtungsarbeiten

CAD-Ausführungspläne (.DXF/.DWG/.PDF)

- Verlegepläne für Dachbahnen
- Montagepläne für Dachrandprofile

Lagesicherheitsnachweise

für Dachabdichtungen mit

- Einzelnachweis
- Befestigungsplan
- Verlegeanleitung

Baustellenservice

- Baustelleneinweisung für alwitra-System-Produkte

alwitra-Datenaufnahmeblätter

Die Daten-Aufnahmeblätter sind unter www.alwitra.de/downloads/datenaufnahmeblaetter/ herunter zu laden.



alwitra GmbH & Co.
54229 Trier
Tel.: +49 651 9102-0
Fax: +49 651 9102-500
alwitra@alwitra.de · www.alwitra.de

