

AXOR ShowerSolutions

Kopfbrause 220 1jet EcoSmart+

Oberfläche: **Chrom** Artikelnummer: **35388000**



Merkmale

- Brausekopfgröße: 220 mm
- Strahlart: Rain
- Kugelgelenk: Kopfbrause im Winkel verstellbar
- Material Strahlscheibe: Metall
- maximale Durchflussmenge bei 3 bar: 5,6 l/min
- Durchflussmenge Rain Strahl (bei 3 bar): 5,6 l/min
- Funktion ab: 2,6 l/min
- Mindestfließdruck: 0,6 bar
- Kopfbrause zur Reinigung abnehmbar
- Montage: Decken- oder Wandmontage möglich
- Anschlussgewinde G 1/2
- für Durchlauferhitzer geeignet
- EU-Taxonomie: max. 6 l/min - wesentlicher Beitrag (SC) möglich
- DVGW_NW-6517DN0390
- P-IX 38290/IIZ

Technologie



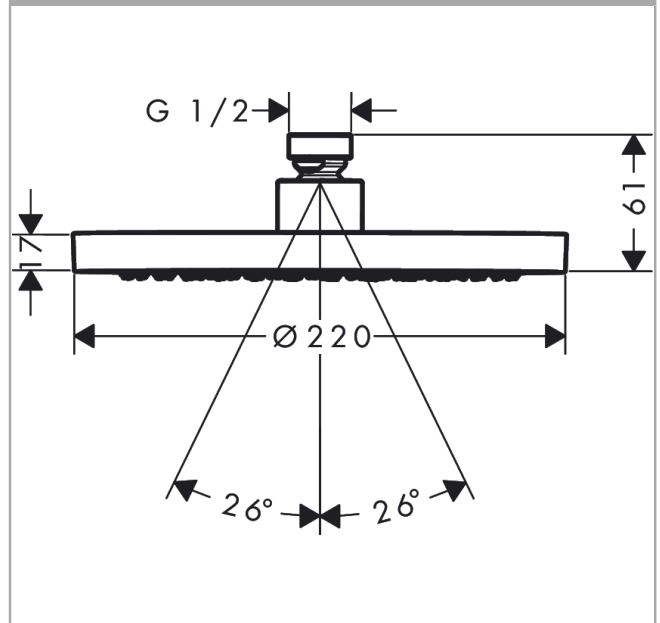
Zertifikate / Nachhaltigkeit



Produktabbildung



Maßzeichnung



AXOR ShowerSolutions
Kopfbrause 220 1jet EcoSmart+
Oberfläche: **Chrom** Artikelnummer: **35388000**



Durchflussdiagramm

