

PRODUKTBESCHREIBUNG

ESSERTEC Flachdachfenster eckig

essersky®



Allgemeine Beschreibung

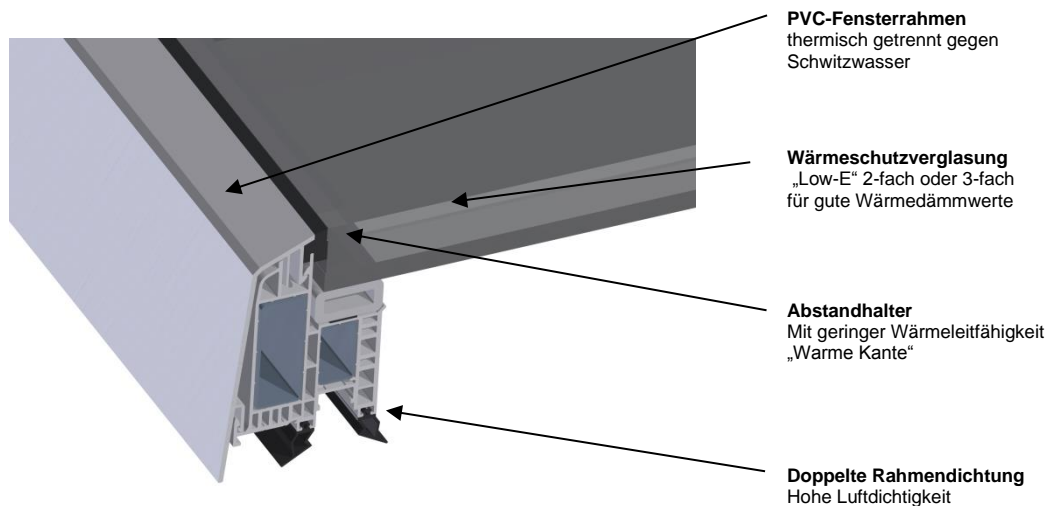
Bei dem Flachdachfenster essersky®, handelt es sich um ein Oberlicht zur Belichtung bzw. zur Belüftung von Flachdachgebäuden.

Das Flachdachfenster ist starr verriegelt und kann bei Bedarf schnell zur Lüftung aufgerüstet werden.

Die Vorteile im Überblick:

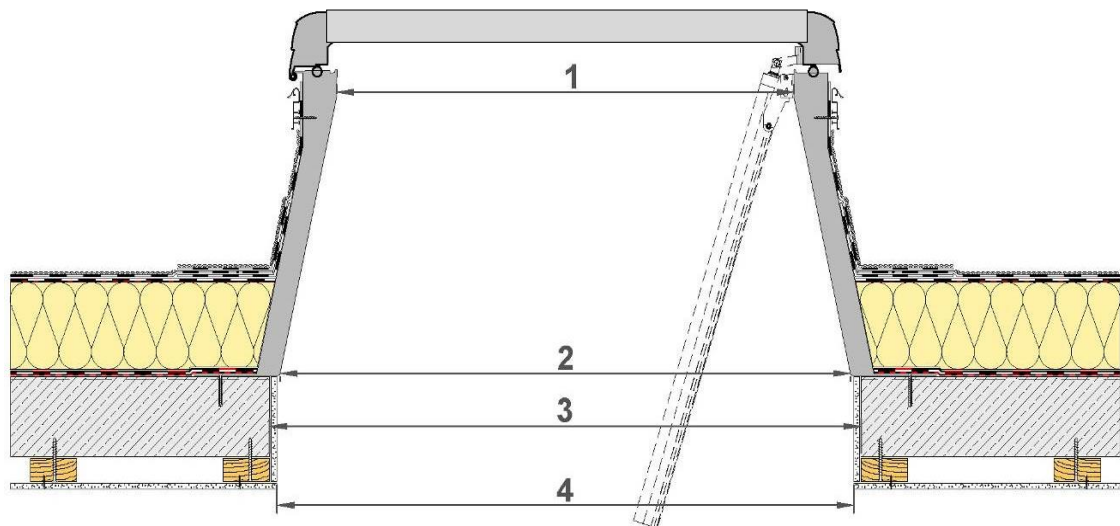
- Hohe Luftdichtigkeit durch Mehrpunktverriegelung
- glasklarer Ausblick durch Silikatverglasung
- einfache Reinigung – nahezu keine Schmutzansammlungen durch stehendes Restwasser, es empfiehlt sich eine Neigung von $>2^\circ$.
- Verglasung 2-fach oder 3-fach, klar oder opal
- optional Sonnenschutz- oder Einscheibensicherheitsglas
- thermisch getrennte Rahmenkonstruktion im Mehrkammersystem
- doppelte Rahmendichtung gegen eindringende Feuchtigkeit und für hohe Winddichtigkeit
- hervorragende Wärme- und Schalldämmung
- dauerhaft durchsturzsicher nach BG-Bau
- Montage eines Öffners zur täglichen Be- und Entlüftung werkseitig vorbereitet
- kombinierbar mit Aufsetzkränzen Höhe 15, 30 und 50 cm und profilierten Aufsetzkränzen.
- lieferbar als Reparatur-Set und Sanierungs-Set ($\leq 150 \times 150$)

Aufbau



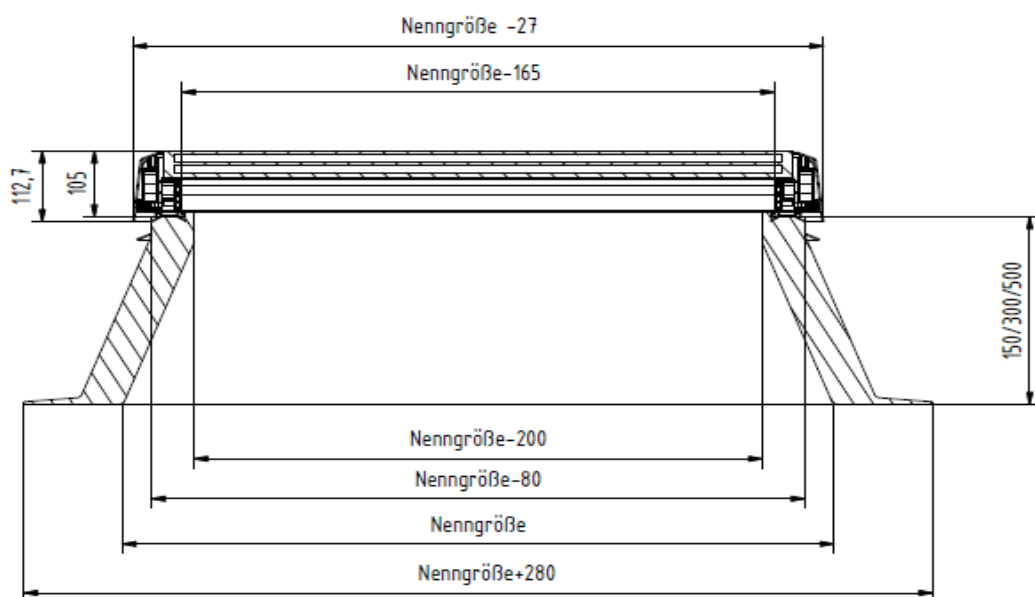
Das Flachdachfenster ist besonders geeignet für den Einsatz in Büro und Wohngebäuden. Durch die dampfdichte Verglasung ist auch ein Einsatz in Bädern oder Räumen mit hoher Luftfeuchtigkeit problemlos möglich.

Ermittlung der Nenngröße

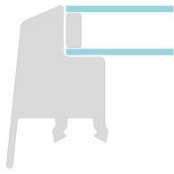


1. Lichte Öffnung Oberkante Aufsetzkranz + 20 cm = Nenngröße
2. Lichte Öffnung Unterkante Aufsetzkranz = Nenngröße
3. Empfohlenes Maß Rohbau-Deckenöffnung = Nenngröße + 1 cm + Stärke der Verkleidung
4. Empfohlenes Maß fertige Deckenöffnung = Nenngröße + 1 cm

Konstruktionsmaße

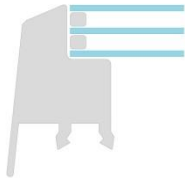


Sonderausführungen



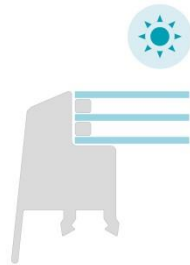
Wärmedämmverglasung 2-fach

- klar oder opal
- Nicht in NG 100 x 300 und 180 x 180 cm



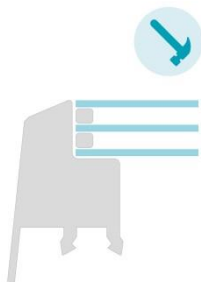
Wärmedämmverglasung 3-fach

- klar oder opal



Sonnenschutzverglasung

- 2- oder 3-fach
- dämpft IR- Wärmeeinstrahlung wirksam
- Lichteinfall entspricht nahezu klarer Verglasung



Wärmedämmverglasung ESG außen 2- oder 3-fach

- erhöhte Bruchsicherheit der Außenscheibe
- Lichteinfall entspricht der klaren Verglasung

Nenngröße in cm	Lichtfläche in m ²	Lüftungsfläche in m ² Anordnung Öffner					Anordnung Öffner
		E-Öffner 300 Basic / Plus	E-Öffner 500	E-Öffner familux 24 J10	Pneumatik Öffner 750	Wander-spindel	
50 x 100	0,26	-	-	-	-	0,24	
50 x 150	0,42	-	-	-	-	0,39	
60 x 60	0,18	0,16	-	-	-	0,16	
60 x 90	0,30	0,28	-	-	-	0,28	
60 x 120	0,43	0,40	-	-	-	0,39	
70 x 140	0,63	0,51	0,60	0,60	0,60	0,48	
80 x 80	0,38	0,36	0,36	0,36	-	0,34	
80 x 100	0,51	0,42	0,48	0,48	-	0,39	
90 x 90	0,52	0,42	0,49	0,49	-	0,39	
90 x 120	0,73	0,51	0,70	0,70	-	-	
100 x 100	0,67	0,48	0,64	0,64	-	0,45	
100 x 200	1,49	-	-	-	-	-	
100 x 240	1,82	-	-	-	-	-	
100 x 250	1,90	-	-	-	-	-	
100 x 300	2,31	-	-	-	-	-	
100 x 150	1,08	0,63	1,04	1,04	1,04	-	
120 x 120	1,04	0,60	1,00	1,00	1,00	-	
120 x 150	1,34	0,69	1,15	1,15	1,30	-	
120 x 180	1,65	-	-	-	-	-	
120 x 240	2,26	-	-	-	-	-	
125 x 125	1,14	0,63	1,05	1,05	1,10	-	
150 x 150	1,74	0,78	1,30	1,30	1,69	-	
150 x 180	2,14	-	-	-	-	-	
180 x 180	2,62	-	-	-	-	-	

Elektroöffner Kettenschub / Licht- und Lüftungsflächen

Nenngröße in cm	Lüftungsfläche in m ²				
	E-Öffner KS 300-G18	E-Öffner KS 500- G18	Anordnung Öffner	Dachausstieg elektrisch Breitseitig / Schmalseitig	Dachausstieg manuell
50 x 100	0,26	-		-	-
50 x 150	0,42	-		-	-
60 x 60	0,18 ¹⁾	-		-	-
60 x 90	0,30	-		-	80°
60 x 120	0,43	-		-	60°
70 x 140	0,52 ¹⁾²⁾	-		-	60°
80 x 80	0,37	-		-	80°
80 x 100	0,43	0,51		-	80°
90 x 90	0,43	-		-	80°
90 x 120	0,52	0,73		-	80°
100 x 100	0,49	-		60° / 60°	80°
100 x 150	0,64	1,07		60° / 60°	80°
100 x 200	0,78	1,30		-	-
100 x 240	0,90	1,50		-	-
100 x 250	0,93	1,55		-	-
100 x 300	1,08	1,80		-	-
120 x 120	0,61	1,02		65° / 65°	60°
120 x 150	0,70	1,17		65° / 60°	60°
120 x 180	0,78	1,30		-	-
120 x 240	0,96	1,60		-	-
125 x 125	0,64	1,07		65° / 65°	60°
150 x 150	0,79 ³⁾	-		60° / 60° ²⁾	60°
150 x 180	0,87	1,45		-	-
180 x 180	0,96	1,60		-	-

¹⁾ Spannungsversorgung 24V erforderlich ²⁾ Nicht für 3-fach verglast ³⁾ Tandem Antrieb erforderlich, nicht mit Regensensor

Flachdachfenster	Licht-Durchgang T ₆₅ in ca. %	Gesamtenergiedurchgang g in ca. %
Wärmedämmverglasung 2-fach*	80%	58%
Sonnenschutzverglasung 2-fach*	71%	41%
Wärmedämmverglasung 2-fach ESG außen*	80%	58%
Sonnenschutzverglasung 2-fach ESG außen*	71%	41%
Wärmedämmverglasung 2-fach opal*	54%	41%
Wärmedämmverglasung 3-fach	72%	51%
Sonnenschutzverglasung 3-fach	64%	38%
Wärmedämmverglasung 3-fach ESG außen	72%	51%
Sonnenschutzverglasung 3-fach ESG außen	64%	38%
Wärmedämmverglasung 3-fach opal	71%	51%

Schalldämmende Eigenschaften

Flachdachfenster	Luftschalldämmmaß Flachdachfenster nach DIN EN ISO 10140-2 in R _w	Luftschalldämmmaß nur Verglasung nach DIN EN 4109 in R _{w,P}
Wärmedämmverglasung 2-fach	35 (-1; -4) dB	37 dB
Sonnenschutzverglasung 2-fach	35 (-1; -4) dB	37 dB
Wärmedämmverglasung 2-fach ESG außen	35 (-1; -4) dB	37 dB
Sonnenschutzverglasung 2-fach ESG außen	35 (-1; -4) dB	37 dB
Wärmedämmverglasung 2-fach opal	35 (-1; -4) dB	37 dB
Wärmedämmverglasung 3-fach	35 (-1; -3) dB	37 dB
Sonnenschutzverglasung 3-fach	35 (-1; -3) dB	37 dB
Wärmedämmverglasung 3-fach ESG außen	35 (-1; -3) dB	37 dB
Sonnenschutzverglasung 3-fach ESG außen	35 (-1; -3) dB	37 dB
Wärmedämmverglasung 3-fach opal	35 (-1; -3) dB	37 dB

Last Eigenschaften

Ausführung	Maximale Schneelast DL (N/m ²)	Maximale Soglast UL (N/m ²)
2-fach	3000*	1500
3-fach	3000*	1500

* Wert gilt für Nenngröße 180x180 / 100x300, kleinere Nenngrößen erzielen höhere Werte.

Driven Rain Index DRI

Ausführung	Wert in m ² /s
alle Ausführungen	13,8

Hagelbeständigkeit nach VKF

Ausführung	Optik	Wasserdichtheit	Licht Durchlass	Mechanische Eigenschaft
ESG außen	HW 5	HW 4**	HW 5	HW 5

**Wasserdichtheit für das Gebäude gegeben

Wärmedämmwerte Flachdachfenster

Ausführung	U _f -Wert (Flachdachfenster) nach DIN EN 1873:2014 in W/m ² K	U _g -Wert (Verglasung) nach DIN EN 673:2011 in W/m ² K
2-fach	1,4	1,1
3-fach	0,89	0,70

Wärmedämmwerte Aufsetzkränze

Ausführung	U _{up} - Wert nach DIN EN 1873: 2014 in W/m ² K
GFK-Aufsetzkranz 15 cm	1,4
GFK-Aufsetzkranz 30 cm	1,0
GFK-Aufsetzkranz 50 cm	0,8
PVC-Aufsetzkranz 30 cm	0,8
PVC-Aufsetzkranz 50 cm	0,8
PVC-Sanierungsaufsetzkranz 20 cm	0,9

Wärmedämmwerte gesamtes Flachdachfenster

Ausführung	U _{rc} -Wert (Flachdachfenster) nach DIN EN 1873:2014 in W/m ² K 2- fach in W/m ² K	U _{rc} -Wert (Flachdachfenster) nach DIN EN 1873:2014 in W/m ² K 3- fach in W/m ² K
GFK-Aufsetzkranz 15 cm	1,4	1,0
GFK-Aufsetzkranz 30 cm	1,2	0,92
GFK-Aufsetzkranz 50 cm	1,1	0,86
PVC-Aufsetzkranz 30 cm	1,1	0,84
PVC-Aufsetzkranz 50 cm	1,1	0,83
PVC-Sanierungsaufsetzkranz 20 cm	1,2	0,89

Lieferbare Aufsetzkränze



GFK-Aufsetzkranz, Höhe 15, 30 oder 50 cm

- wärmegeklämmt, U-Werte in W/m²K:
Höhe 15 cm: U_c 0,8 / U_{up} 1,4
Höhe 30 cm: U_c 0,8 / U_{up} 1,0
Höhe 50 cm: U_c 0,8 / U_{up} 0,8
- Innenoptik ohne Schweißnähte
- mit Wassernase am Schraubflansch
- empfohlen für hochwertige Wohn- und Gewerbegebäude
- auf Wunsch Außenseite in verschiedenen Farben lieferbar



PVC-Aufsetzkranz, Höhe 30 oder 50 cm

- wärmegeklämmt, U-Werte in W/m²K:
Höhe 30/50 cm: U_c 0,6 / U_{up} 0,8
- mit Wassernase am Schraubflansch
- Ausführung 50cm 2-teilig wasserdicht verbunden
- empfohlen für Industrie und Gewerbegebäude
- integrierte Schlagregenschürze schützt den oberen Anschlusspunkt einer hochgezogenen Dachbahn und ersetzt eine dauerelastische Versiegelung der Wandanschlussschiene
- Nicht verfügbar für NG > 150x150 cm



Well-Kranz Profil 5, Höhe 30 cm

- wärmegeklämmt, U-Werte in W/m²K:
Material GFK: U_c 0,8 / U_{up} 1,0
Material Aluminium: U_c 0,9 / U_{up} 3,4
- mit Wassernase am Schraubflansch
- optional in verschiedenen Farben lieferbar



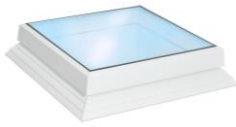
Trapezblech-Kranz, Höhe 30 cm

- wärmegeklämmt (U_c-Wert 0,9 / U_{up}-Wert 3,4 W/m²K)
- Material Aluminium
- mit Wassernase am Schraubflansch
- Profilierung nach Angaben des Trapezblechherstellers



Trapezblech Sandwich-Kranz, Höhe 30 cm

- wärmegeklämmt (U_c-Wert 0,9 / U_{up}-Wert 3,4 W/m²K)
- Material Aluminium
- mit Wassernase am Schraubflansch
- Profilierung nach Angaben des Trapezblechherstellers



Reparatur-Set

(Sanierungslösung für Dächer mit unverändertem Dachaufbau)

- Bestehend aus Flachdachfenster, Sanierungsrahmen und Befestigungsmaterial
- Austausch defekter Flachdachfenster fast aller Fabrikate
- Wirksame Abdeckung des oberen Anschlusspunktes der Dachbahn
- Vormontierte Scharniere und esserprotect® Mehrpunkt-Verriegelungstechnik
- Nicht verfügbar für NG > 150x150 cm



Sanierungs-Set

(Sanierungslösung für Dächer mit zusätzlicher Wärmedämmung)

- Bestehend aus Flachdachfenster, Sanierungsaufsetzkranz PVC 20cm und Befestigungsmaterial
- PVC Sanierungskranz $U_{up} 0,9 \text{ W/m}^2\text{K}$
- Sicherstellung der vorgeschriebenen Mindest-Anschlusshöhe (150mm)
- Vormontierte Scharniere und esserprotect® Mehrpunkt-Verriegelungstechnik
- Nicht verfügbar für NG > 150x150 cm

Lieferbare Öffnersysteme



Fenstergriff

- Farbe Weiß (RAL 9016)
- einfache Montage durch werkseitig vorbereitete Funktionspunkte
- wahlweise abschließbar



Elektro-Öffner KS 300 – G18 inkl. Regensensor

- Hubhöhe 300 mm
- Antrieb in hochwertigem Aluminiumgehäuse, auf Wunsch in Farbe Weiß (RAL 9016)
- wartungsfrei
- automatische Lastabschaltung mit Softanlauf und –abschaltung
- Spannung 230V
- Schutzklasse IP54
- Optional mit verdeckter Kabelführung



Elektro-Öffner KS 500 – G18

- Hubhöhe 500 mm
- Antrieb in hochwertigem Aluminiumgehäuse, auf Wunsch in Farbe Weiß (RAL 9016)
- wartungsfrei
- automatische Lastabschaltung mit Softanlauf und –abschaltung
- Spannung 24V
- Schutzklasse IP54
- Optional mit verdeckter Kabelführung



Elektro-Öffner 300 Basic

- Hubhöhe 300 mm / Spannung 230V
- Antrieb spritzwassergeschützt in hochwertigem Kunststoffgehäuse, auf Wunsch in Farbe Weiß
- wartungsfrei
- automatische Abschaltung in Endlage
- Lastabschaltung
- thermischer Überlastungsschutz
- Tandembetrieb ohne zusätzliche Gleichlaufmodule möglich
- Nicht verfügbar für NG > 150x150 cm



Elektro-Öffner 300 Plus

- Hubhöhe 300 mm / Spannung 230V
- Antrieb spritzwassergeschützt in hochwertigem Aluminiumgehäuse, in Farbe RAL 9016 Weiß
- wartungsfrei
- automatische Abschaltung in Endlage
- Lastabschaltung
- thermischer Überlastungsschutz
- Tandembetrieb ohne zusätzliche Gleichlaufmodule möglich
- Nicht verfügbar für NG > 150x150 cm



Elektro-Öffner 500

- Hubhöhe 500 mm / Spannung 230V
- Antrieb spritzwassergeschützt in hochwertigem Metallgehäuse
- Wartungsfrei
- automatische Abschaltung in Endlage
- thermischer Überlastungsschutz
- Tandembetrieb ohne zusätzliche Gleichlaufmodule möglich
- Nicht verfügbar für NG > 150x150 cm



Elektro-Öffner fumilux® 24 J 10

- Hubhöhe 300, 500 bzw. 750 mm
- Antrieb spritzwassergeschützt in hochwertigem Aluminium-gehäuse, auf Wunsch in Farbe Weiß
- Wartungsfrei
- Automatische Abschaltung in Endlage
- Spannung 24V
- Nicht verfügbar für NG > 150x150 cm



Pneumatik Öffner fumilux® G3

- Hubhöhe 300, 500 bzw. 750 mm
- Hochwertiges Aluminiumgehäuse
- Wartungsfrei
- automatische, mechanische Verriegelung in Endlage (optional manuelle Entriegelung)
- Betrieb als Solo- und Tandemöffner möglich
- Nicht verfügbar für NG > 150x150 cm



Manueller Öffner, Wanderspindel

- Hubhöhe 280 mm
- Spindel aus Stahl verzinkt/Messing
- wartungsfrei
- stufenlos einstellbar
- erforderliches Zubehör:
Handkurbelstange (170 cm), Verlängerungsstange (80 cm)



Funk-Lüftungszentrale 24V

- einfache und bequeme Bedienung per Lüftertaster (Aufputz/Unterputz) oder Funk-Fernbedienung
- Kombination nur mit Elektro-Öffner 24V



Wind-/Regenschutz-System J 10

- registriert die Windstärke bzw. Niederschläge und schließt automatisch das Flachdachfenster
- bestehend aus Windsensor, Regensensor mit Gerätekonsole, Steuergerät und Wandkonsole
- Windfühler einstellbar
- Steuerung von bis zu 3 Lüftergruppen möglich
- auch 24V-kompatibel

Zubehör für Elektro-Öffner 230V



Funk-Empfänger

- zur funkgesteuerten Bedienung von 230V-Öffnersystemen
- kombinierbar mit Wand- oder Handsender und TaHoma-Box Premium



Funk-Wandsender

- 1-Kanal Ausführung zur Steuerung von 1 Öffnersystem
- inkl. Befestigungsplatten
- auch einsetzbar in alle gängigen Schalterprogramme



Funk-Handsender

- 1-Kanal-Ausführung zur Steuerung von 1 Öffnersystem
- 4-Kanal-Ausführung zur differenzierten Ansteuerung von bis zu 4 Öffnersystemen



Funk-Wind-/Sonnensensor

- registriert die Windstärke bzw. Sonneneinstrahlung und meldet an den Funk-Empfänger
- erweiterbar um Regensensor



Regensensor

- Passend zu Funk-Wind-/Sonnensensor
- Registriert Niederschläge und meldet an den Funk-Empfänger



TaHoma-Box Premium

- zur App-gestützten Steuerung von 230V-Produkten via Smartphone oder Tablet von zu Hause oder unterwegs
- Erforderliches Zubehör. Funk-Empfänger und Wand- oder Handsender
- keine Vertragsbindung
- TaHoma-App kostenlos im Apple-App-Store oder Android-Play-Store (Google-Play-Store) downloadbar

Dachausstieg-/ einstieg-Systeme



Dachausstieg-/ einstieg manuell

- Set mit Gasfedern in Farbe Weiß
- inkl. esserprotect® Mehrpunktverriegelung und Fenstergriff Farbe Weiß
- optional mit Funktion Dacheinstieg (Öffnen von außen)
- optional mit integrierter Leiternaufhängung



Dachausstieg- / einstieg elektrisch

- Set elektrisch 24V
- auf Wunsch in Farbe Weiß lieferbar
- bequemer Ausstieg auch bei großen Nenngrößen
- auch als Treppenhaus-Rauchabzug einsetzbar



Austrittsstufe mit Leiternaufhängung und Handgriff

- Tritt stufenlos einstellbar von 800mm bis 1300mm
- Passend für Nennlänge 100 bis 150 cm
- Nachrüstbar in Aufsetzkränze
- Ausklappbarer Handgriff
- Integriertes Rohr für Leiternaufhängung 620 mm breit
- Auf Wunsch beschichtet in RAL 9016
- Nicht kombinierbar mit Schubspindelantrieben
Ausschließlich zur Verwendung mit Kettenschubantrieben



Verschattung esserprotect®

- Blendschutz vor Sonneneinstrahlung und Minimierung der Wärmeeinträge
- Stoff Weiß, integriert in Rahmen (Weiß RAL 9016)
- Stoffvarianten Abdunkelnd
- Bedienung über Funk-Fernbedienung
- werksseitig vormontiert

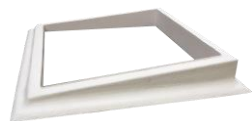


- Textil umlaufend fixiert in weißen Aluminiumrahmen
- Textil-Kunststoff-Verbund, UV-beständig und schwer entflammbar nach DIN 4102 B1
- Bedienung über Wandtaster oder Funk-Fernbedienung
- werksseitig vormontiert



Verschattung aussenliegend esserprotect®

- Blendschutz vor Sonneneinstrahlung und Minimierung der Wärmeeinträge
- Panzer und Rahmen (Weiß RAL 9016)
- Solar betrieben
- Bedienung über Funk-Fernbedienung



GFK-Keilrahmen 5°

- Verbessert die Selbstreinigung
- Verhindert stehendes Wasser auf der Scheibe
- Nachrüstbar an essersky® Flachdachfenster
- Kompatibel mit PVC und GFK Aufsetzkränzen



Einbruch-/ Durchsturzschutz esserprotect®

- Schutz gegen Einbruch und Absturz durch Lichtkuppeln
- widerstandsfähige Gittereinsätze (Profile und Rundstäbe aus unterschiedlichen Stahl-Legierungen)
- zugelassen nach DIN EN1627 für Widerstandsklasse 2
- zur direkten oder nachträglichen Montage unter dem Aufsetzkranz oder in der Dachöffnung
- passend für alle ESSERTEC sowie Fremd-Aufsetzkränze



Insektenschutz esserprotect®

- Schutz gegen Eindringen von Insekten bzw. Schmutz oder Laub durch geöffnete Lichtkuppeln
- Vermeidung von Kontaminationen gemäß EU-VO 825-2004 Anhang II, Kapitel I und II
- feinmaschiges Gewebe, eingefasst in weißen Aluminiumrahmen
- Bürstenleiste zur Abdichtung der Öffner-Durchführung
- leicht abnehmbar zu Reinigungszwecken
- vorkonfektioniert auf die jeweilige Nenngröße
- zur direkten oder nachträglichen Montage

Das Flachdachfenster sollte mindestens einmal jährlich (je nach Standort nach Bedarf auch mehrfach jährlich) gründlich von innen und außen gereinigt werden. Normalerweise reichen klares Wasser und ein feuchtes Tuch. Bei stärkerer Verschmutzung kann das Flachdachfenster mit handelsüblichen Glasreiniger gesäubert werden. Für PVC-Rahmenprofile empfehlen wir „Burnus Kunststoff-Reiniger“ (Artikel-Nr. 8000972).

Pflege von Öffner-Systemen

Die Öffner-Systeme von Lichtkuppeln sind grundsätzlich wartungsfrei. Im Rahmen der jährlichen Lichtkuppel-Reinigung sollte der Öffner mit einem weichen, trockenen Tuch gesäubert werden. Insbesondere elektrische Antriebe dürfen nicht mit Wasser gereinigt werden. Eindringende Feuchtigkeit kann Schäden verursachen.

Haftungsausschluss

Für Beschädigungen durch unsachgemäße Reinigung von Lichtkuppeln, Öffner-Systemen oder der RWA Mechanik bzw. Verwendung nicht geeigneter Reinigungsmittel kann keine Haftung übernommen werden.