

Regupol® sound 12 Trittschalldämmung unter Estrich

1. Allgemeine Hinweise

Die unten stehende Verlegeanleitung setzt die für diese Arbeiten notwendigen fachlichen und handwerklichen Standards voraus. Die Verlegeanleitung entspricht dem aktuellen Kenntnisstand von BSW und wird gegebenenfalls verändert. Weder Hersteller noch Händler des genannten Trittschall-Dämmmaterials und der benötigten Hilfsstoffe wie Randdämmstreifen oder Klebänder können die fachgerechte Verlegung und Verarbeitung der eingesetzten Materialien unmittelbar beeinflussen. Aus diesen Gründen kann die vorliegende Verlegeanleitung nur unverbindlich sein, und BSW kann für das Verarbeitungsergebnis keine Gewähr übernehmen.

Selbstverständlich liegt die Verantwortung für die korrekte Beschaffenheit des gelieferten **Regupol®** Trittschall-Dämmmaterials bei BSW, sofern ab dem Versand ab Werk keine Veränderungen oder Beschädigungen durch Dritte stattgefunden haben. Hierzu sind unsere allgemeinen Geschäftsbedingungen und allgemeinen Lieferbedingungen zu beachten.

Regupol® sound 12 Trittschalldämmung unter Estrich ist weitgehend alterungsbeständig und dauerelastisch. Das Material ist bei Transport, Lagerung, Verarbeitung und Anwendung sorgfältig und dauerhaft vor Feuchtigkeit zu schützen. Feuchtes Material kann nicht verwendet werden. Außerdem ist das Material vor Chemikalien, Ölen, Fetten usw. zu schützen. Es ist darauf zu achten, dass **Regupol® sound 12** unter Berücksichtigung der technischen Originaldaten verwendet wird.

Die schwimmende Verlegung des Fußbodensystems mit **Regupol® sound 12** führt nur dann zur beabsichtigten Trittschallminderung, wenn beim Einbau darauf geachtet wird, dass keine direkten Verbindungen (Körperschallbrücken) zwischen dem schwimmend verlegten Estrich und dem übrigen Gebäude entstehen.

2. Untergrund/Unterboden

2.1 Betondecke

Der Untergrund muss eben, besenrein und trocken sein. Überstehende Betonspitzen sowie hervorstehende Bewehrungsteile sind zu entfernen. **Regupol® sound 12** wird direkt auf den Boden gelegt, eine Zwischenschicht oder Verklebung ist nicht notwendig.

2.2 Betondecke mit Wärmedämmung

Der Unterboden zur Verlegung von **Regupol® sound 12** Estrichdämmung muss die gleichen Voraussetzungen erfüllen wie unter 2.1 beschrieben. Zusätzlich sind die Angaben des Herstellers des Wärmedämmmaterials zu beachten. Nach Verlegung der Wärmedämmung wird **Regupol® sound 12** direkt auf das

Material verlegt wie unter 4. beschrieben, eine Zwischenschicht oder Verklebung ist nicht notwendig.

3. Bedarfsermittlung, Materialkontrolle, Verlegebedingungen

Die **Regupol® sound 12**-Platten müssen sich bei der Lieferung in der ungeöffneten Originalverpackung mit unversehrten Etiketten und Begleitdokumenten befinden. Zur Bedarfsermittlung muss unter Berücksichtigung der vorteilhaften Verlegerichtung und der erwartbaren Verschnittreste die benötigte Flächenmenge mit der angelieferten Flächenmenge verglichen werden.

Die Abmessung der Platten beträgt 1.200 x 1.000 x 17 mm. Sie werden standardmäßig auf Paletten zu je 50 Platten mit einer Gesamtfläche von 60 m² geliefert. Geringere Lieferungen sind möglich.

Vor der Verlegung muss das gelieferte Material auf Beschädigungen, die Funktion beeinträchtigende Verschmutzungen und auf Material- bzw. Produktionsfehler überprüft werden. **Regupol® sound 12** unterliegt Produktions- und Materialkontrollen und wird von BSW stets nach bestem Wissen in einwandfreiem Zustand ausgeliefert. Dennoch haftet BSW nicht für durch Materialfehler hervorgerufene Schäden oder Mängel nachdem das gelieferte Material teilweise oder vollständig eingebaut wurde. Das Material muss bei der Verlegung trocken sein.

4. Verlegung unter schwimmenden Estrichen

4.1 Anbringung von Randdämmstreifen

Vor Verlegung der **Regupol® sound 12** Trittschalldämmplatten werden am Fuß der Wände und allen sonstigen aufgehenden Bauteilen wie Türzargen, Rohrleitungen usw. Randdämmstreifen aus **Regupol® sound 12** oder PE aufgestellt. Diese können mit doppelseitigem Industrieklebeband an den Wänden und sonstigen Bauteilen befestigt werden. Die Höhe der Randdämmstreifen muss vom tragenden Untergrund bis zur voraussichtlichen Oberfläche des Oberbelags reichen, also mindestens die vorgesehene Gesamthöhe von Trittschalldämmung, Estrich und Bodenbelag erreichen. Damit entkoppelt der Randdämmstreifen den gesamten Bodenaufbau ab Oberkante Betondecke bzw. Wärmedämmung von allen aufgehenden Bauteilen und verhindert Schallbrücken.

Sollten Randdämmstreifen aus **Regupol® sound 12** verwendet werden, können diese von BSW auf Bestellung in der benötigten Breite geliefert werden, oder sie werden aus den angelieferten Trittschalldämmplatten vor Ort zugeschnitten. Der Zuschnitt in der erforderlichen Breite kann mithilfe eines Cuttermessers

und einer Anlegeschiene erfolgen. Unter Umständen muss der Schnitt in der selben Schnittkante mehrmals vertieft werden, um die Platte vollständig zu durchtrennen.

4.2 Verlegung der Trittschalldämmplatten

Vor Verlegung der **Regupol® sound 12**-Platten ist die vorteilhafteste Verlegerichtung zu wählen. Idealerweise ist es die Richtung, die den geringsten Verschnitt hervorruft. Die Verlegung der Platten beginnt sodann in einer Raumecke. Die profilierte Seite liegt unten, die Folienbeschichtung oben. Die Platten müssen die Fläche lückenlos ausfüllen und stumpf gestoßen an den Randdämmstreifen anliegen. Die Gesamtfläche der Platten muss schließlich passgenau im Raum liegen, sodass ein Verrutschen der Bahnen ausgeschlossen ist.

Die oben liegende Folienbeschichtung darf während und nach der Verlegung der **Regupol® sound 12** Trittschalldämmplatten nicht beschädigt werden.

4.3 Verklebung der Plattenstöße

Nach Verlegung der Trittschalldämmplatten werden ihre Stöße mit einem mindestens 10 cm breiten Industrieklebeband (Steinband) überklebt. Dabei ist darauf zu achten, dass die Fugen mittig unter dem Band verlaufen. Die Fugen zwischen Randdämmstreifen und **Regupol® sound 12** sind ebenfalls sorgfältig abzukleben. Dazu wird das Klebeband einige Zentimeter am Randdämmstreifen hochgezogen. Das Klebeband dient neben der Abdichtung der Fugen auch als Flächenfixierung der verlegten Platten. Auf eine zusätzliche PE-Folie zur Abdichtung der Platten kann verzichtet werden.

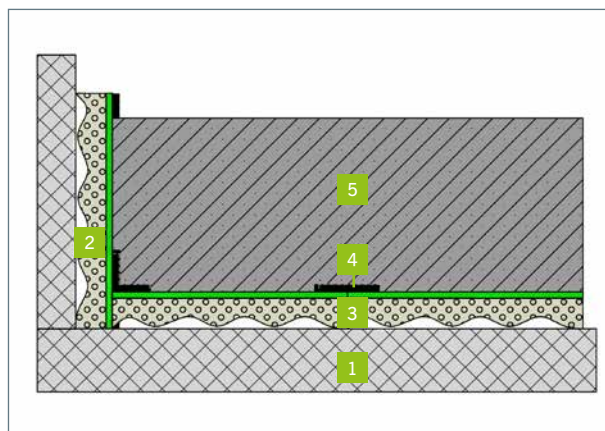
5. Nach der Verlegung

Nach der Verlegung von **Regupol® sound 12** ist die Fläche zur Fertigstellung der weiteren Estricharbeiten bereit. Es ist jedoch darauf zu achten, dass die auf den Platten aufkaschierte Schutzfolie nicht beschädigt wird. Außerdem ist die Fläche vor unbefugtem Betreten durch geeignete Absperrung zu schützen.

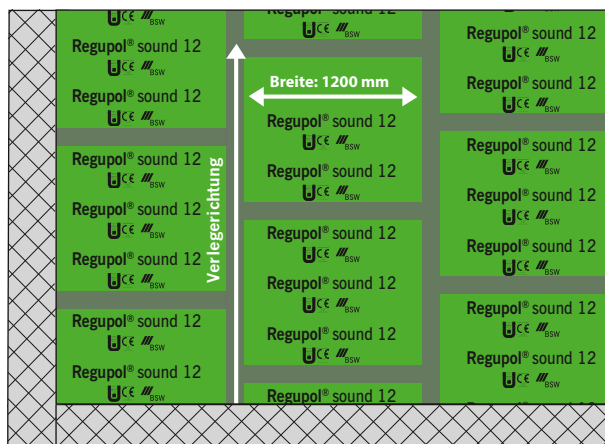
Nach Installation des Estrichs (gemäß DIN EN 13813 und DIN 18560) und Verlegung des Bodenbelags bzw. der Bodenbeschichtung werden eventuell über den Boden hinausragende Teile der Randdämmstreifen und der PE-Folie bündig mit der Oberfläche des Bodens abgeschnitten.

6. Anwendungsberatung

Für Fragen zur Verlegung der **Regupol® sound 12** Estrichdämmplatten stehen die BSW-Anwendungstechniker zur Verfügung:
Tel. + 49 2751 803 234
r.mazraani@berleburger.de

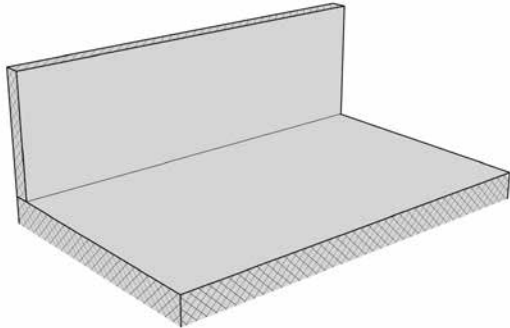


Übliche Verlegung von **Regupol® sound 12** Estrichdämmung:
1 Betondecke • 2 Randdämmstreifen aus **Regupol® sound 12** mit aufkaschierter Alufolie • 3 **Regupol® sound 12** Estrichdämmung mit aufkaschierter Alufolie • 4 Industrieklebeband über den Kanten • 5 schwimmender Estrich



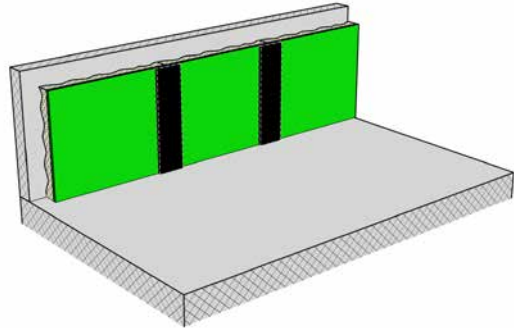
Die Verlegerichtung von **Regupol® sound 12** Estrichdämmung ist rechteckig zur Plattenbreite zu wählen.

1 Untergrund / Unterboden



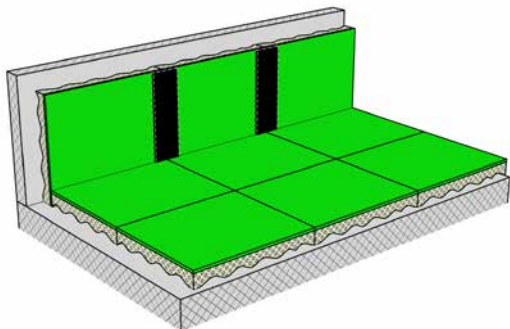
Der Unterboden muss eben, besenrein und trocken sein. Überstehende Betonspitzen und Bewehrungsteile entfernen.

2 Randdämmstreifen



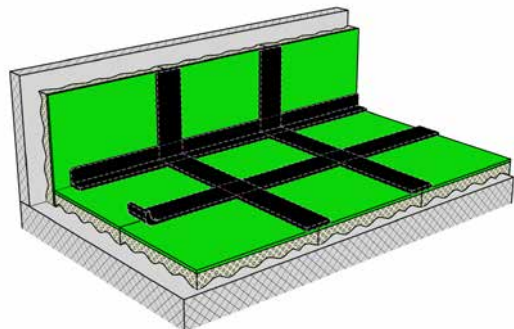
An Wänden, Pfeilern und sonstigen aufgehenden Bauteilen werden Randdämmstreifen angebracht. Ihre Unterkante steht auf dem Unterboden, die Höhe reicht mindestens bis zur voraussichtlichen Oberfläche des vorgesehenen Oberbelags. An sensiblen Stellen mit Doppelklebeband fixieren. Stoß an Stoß anbringen, keine Überlappungen, keine Lücken.

3 Verlegung Platten



Verlegung der Trittschalldämmplatten **Regupol® sound 12**, Stoß an Stoß, mit der aufkaschierten Folie oben. Zuschnitte wo nötig, keine Überlappungen, keine Lücken. Verlegerichtungen rechtwinklig zur Plattenbreite, beginnend in einer Raumecke.

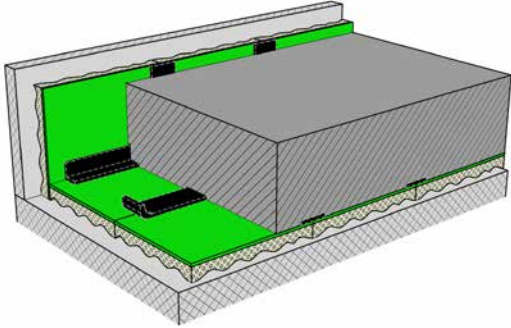
4 Verklebung der Plattenstöße



Die Stöße der **Regupol® sound 12**-Platten mit mindestens 10 cm breitem Industrieklebeband überkleben. Ebenso die Fugen zwischen Randdämmstreifen und Trittschalldämmplatten.

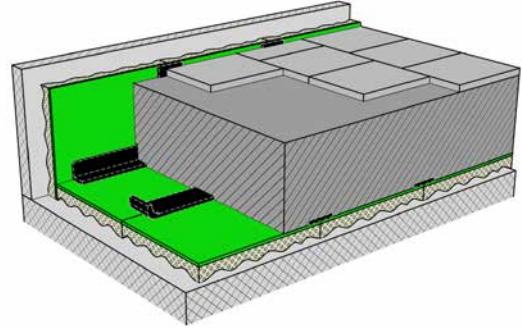
Voraussetzung zur Befolgung dieser Kurzanleitung zur Verlegung von **Regupol® sound 12** ist die Kenntnisnahme des vorstehenden Textes.

5 Installation des Estrichs



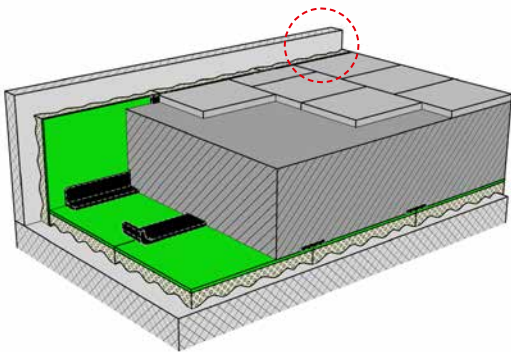
Aufbringen des Estrichs gemäß den geltenden Normen und Angaben des Herstellers.

6 Bodenverlegung



Verlegung des Bodenbelags/der Bodenbeschichtung gemäß den geltenden Normen und den Angaben des Herstellers.

7 Abschneiden der Randdämmstreifen



Über die Bodenfläche hinausragende Randdämmstreifen werden auf Bodenniveau abgeschnitten.

Voraussetzung zur Befolgung dieser Kurzanleitung zur Verlegung von Regupol® sound 12 ist die Kenntnisnahme des vorstehenden Textes.