

Sicherheitshinweise

# Transport, Lagerung und Montage von HEBEL Bauteilen



# Allgemeine Bauvoraussetzungen und Vorbereitung der Baustelle



HEBEL Bauteile werden mit den richtigen Geräten und unter Beachtung einiger grundlegender Regeln einfach und sicher transportiert und montiert. Dieses Merkblatt soll dabei helfen, indem es die wichtigsten Punkte zusammenfasst, die es bei Transport, Lagerung und Montage von HEBEL Bauteilen stets zu berücksichtigen gilt.

## Allgemeine Vorschriften

Für die Verarbeitung von HEBEL Bauteilen und Produkten sind die VOB Teil B und C, die geltenden DIN-Normen, die geltenden Zulassungsbescheide, die Unfallverhütungsvorschriften, die Merkblätter der Berufsgenossenschaft, unsere Leistungsbeschreibung sowie die Montagezeichnungen mit den dazugehörigen Details zu beachten.

## Tragkonstruktion

Als eine Grundvoraussetzung für fachgerechte und wirtschaftliche Montage muss die Fertigstellung der Tragkonstruktion ebenso gewährleistet sein wie deren Maßgenauigkeit, Sockelhöhen, Achsmaße, Höhenmaße der Konsolen und der Stützenfluchten.

## Baustellenvorklärung

Gute Arbeitsvorbereitung auf der Baustelle ist die beste Voraussetzung für einen schnellen und rationellen Baufortschritt. HEBEL Bauteile werden verarbeitungsgerecht angeliefert.

Fragen der Gerüststellung sind zwischen den Vertragspartnern rechtzeitig abzustimmen. Strom (380 V/ 32 A) und Wasser sind bauseits zur Verfügung zu stellen.

## Für geeignete Zufahrt und Lagerfläche sorgen

Die Befahrbarkeit der Baustelle von allen Außenseiten des Gebäudes, der Zufahrtswege und der Lager- und Verarbeitungsplätze mit 40t-LKW und Autokran muss gewährleistet sein. Die Bodenverhältnisse müssen so beschaffen sein, dass die Baustelle bei jeder Witterung mit Straßenfahrzeugen gut befahrbar und ohne Behinderung erreichbar ist. Die Lagerfläche muss eben sein.



# Umgang mit HEBEL Montagebauteilen beim Transport und auf der Baustelle

## Platten/Pakete richtig entladen und richtig lagern

Die mit Spannbändern zusammengefassten Platten werden mit dem Abladebügel entladen und auf Kantenhölzer abgesetzt. Werden Platten in mehreren Lagen gestapelt, so ist darauf zu achten, dass die Lagerhölzer fluchtend übereinander liegen. Beim Lösen der Spannbänder sind die Platten gegen Kippen zu sichern.



## Ausbesserungen vorschriftsmäßig und sauber ausführen

Eventuelle Transport- oder Montagebeschädigungen, welche die statischen Eigenschaften der Platte nicht beeinträchtigen, sind – möglichst vor dem Verlegen – nach vorherigem Anfeuchten der Schadstelle mit Porenbeton-Füllmörtel auszubessern. Wenn durch Beschädigungen die Bewehrung sichtbar geworden ist und auch der Rostschutz beschädigt wurde, ist mit dem vom Lieferwerk empfohlenen Rostschutzmittel nachzubessern. Nach Trocknung kann ausgebessert werden.



## Winterbaumaßnahmen beachten

Alle HEBEL Montagebauteile sind von Auftraggeberseite vor Schnee, Eis und Nässe zu schützen. Für das Abtauen von Schnee und Eis darf kein Salz verwendet werden; evtl. Gasbrenner einsetzen. Ausbesserungsarbeiten sind während der Frostperiode zu vermeiden.



## HEBEL Bauteile sorgfältig behandeln, Beschädigungen vermeiden

Die gelieferten Bauteile sind auf Mangelfreiheit zu prüfen, etwaige Mängel sind auf den Lieferscheinen zu vermerken. HEBEL Dach-, Decken- und Wandplatten sind bei Transport, Lagerung und Montage sorgfältig zu behandeln, da sie als vorgefertigte Montagebauteile nach dem Einbau nur noch verfugt und beschichtet werden.



# Sicherheit bei der Montage

## Unfallschutz beachten

Vor der Zwischenlagerung von Dachplattenpaketen auf den Bindern ist die Konstruktion auf diese Punktbelastung zu prüfen. Bei der feldweisen Verlegung von HEBEL Dachplatten muss ein Kippen der Binder ausgeschlossen werden.

Bestehende Montageverbände der Konstruktion nicht entfernen. Unfallverhütungsvorschriften der Bau-Berufsgenossenschaft beachten. Von den Bauüberwachungsbehörden verlangte Sicherheitsgerüste sowie alle übrigen Sicherheitsmaßnahmen berücksichtigen.

Unter schwebenden Lasten und in Dach-, Decken- und Wandabschnitten, die sich in der Montage befinden, darf kein Personenverkehr stattfinden.

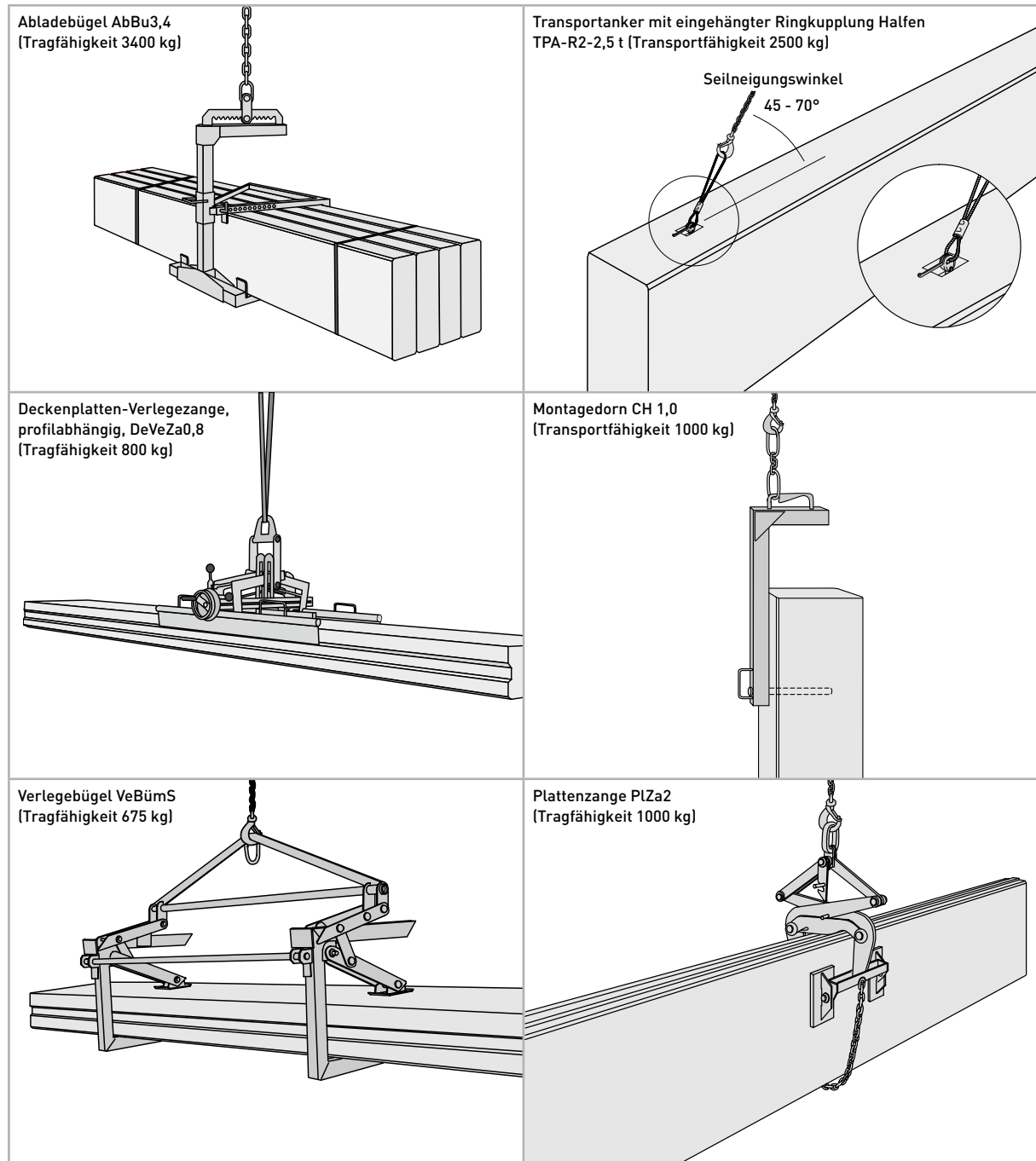


## Einbau der Montagebauteile

Bei der Montage von HEBEL Dach-, Decken- und Wandplatten müssen die Angaben der DIN 4223 und die Montagezeichnungen beachtet werden. Bei größeren Transport-, Lagerungs- oder Montagebeschädigungen (z. B. sichtbare Bewehrung ...) ist vor Einbau dieser Teile mit XELLA Rücksprache zu halten.



# Hebezeuge zur Montage von HEBEL Dach-, Decken- und Wandplatten



Hinweis:

Für die Ermittlung der Plattengewichte sind zu Grunde zu legen:

P 3,3 = 790 kg/m<sup>3</sup>

P 4,4 = 840 kg/m<sup>3</sup>

Die Bedienungsanleitungen für die jeweiligen Geräte sind zu beachten.

**Xella Aircrete Systems GmbH**

Düsseldorfer Landstraße 395  
47259 Duisburg

**Vertrieb**

Roßdörfer Straße 52  
64409 Messel  
Telefon 06159 59-304  
Telefax 06159 59-344  
info-xas@xella.com  
www.hebel.de

HEBEL® und XELLA® sind eingetragene Marken der XELLA Gruppe.