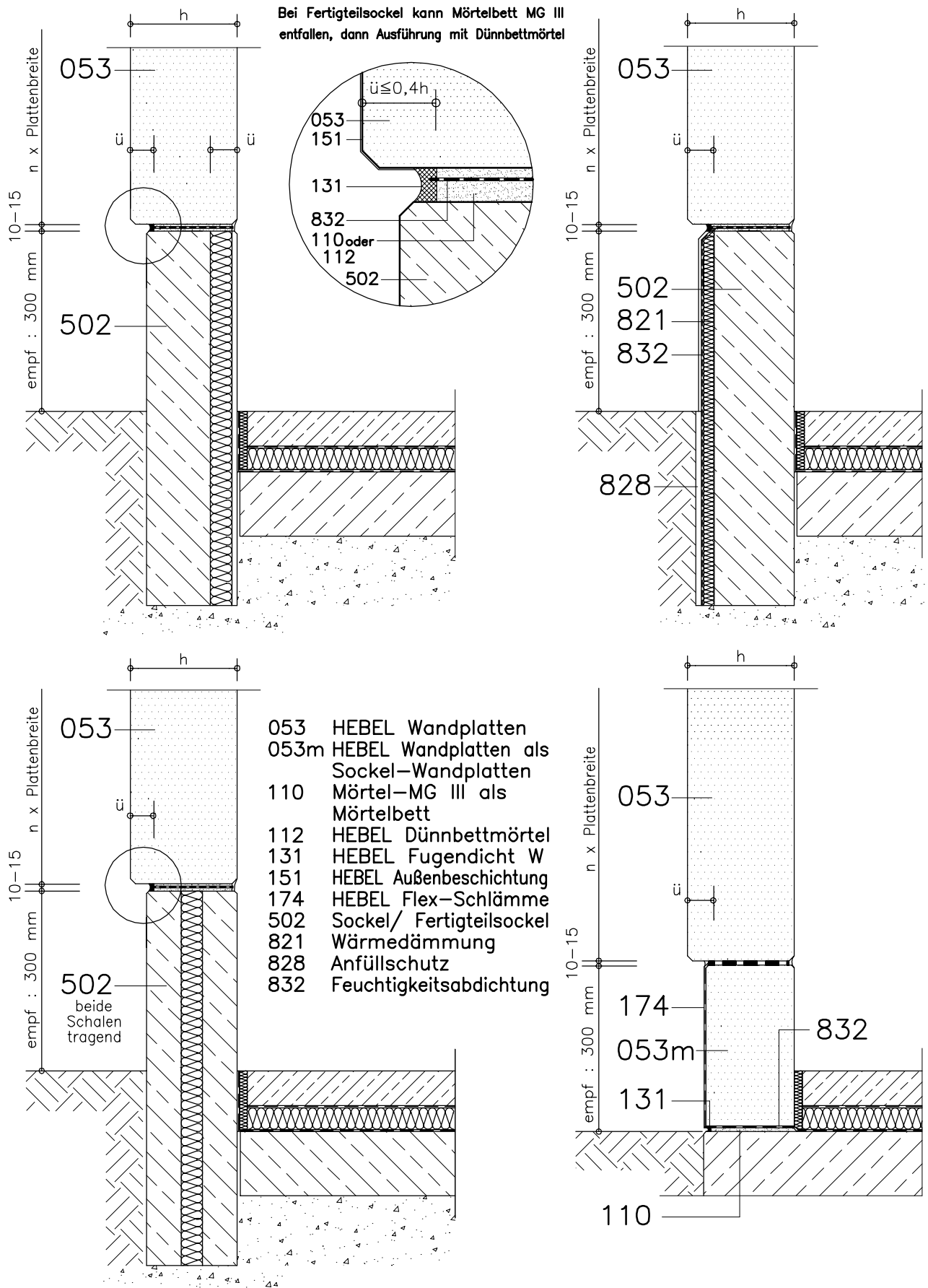


# Sockelausbildung für liegend bzw. stehend angeordnete HEBEL Wandplatten an Stahl- bzw. Stahlbetonkonstruktion


# 30060

Unterkonstruktion ist nicht dargestellt !

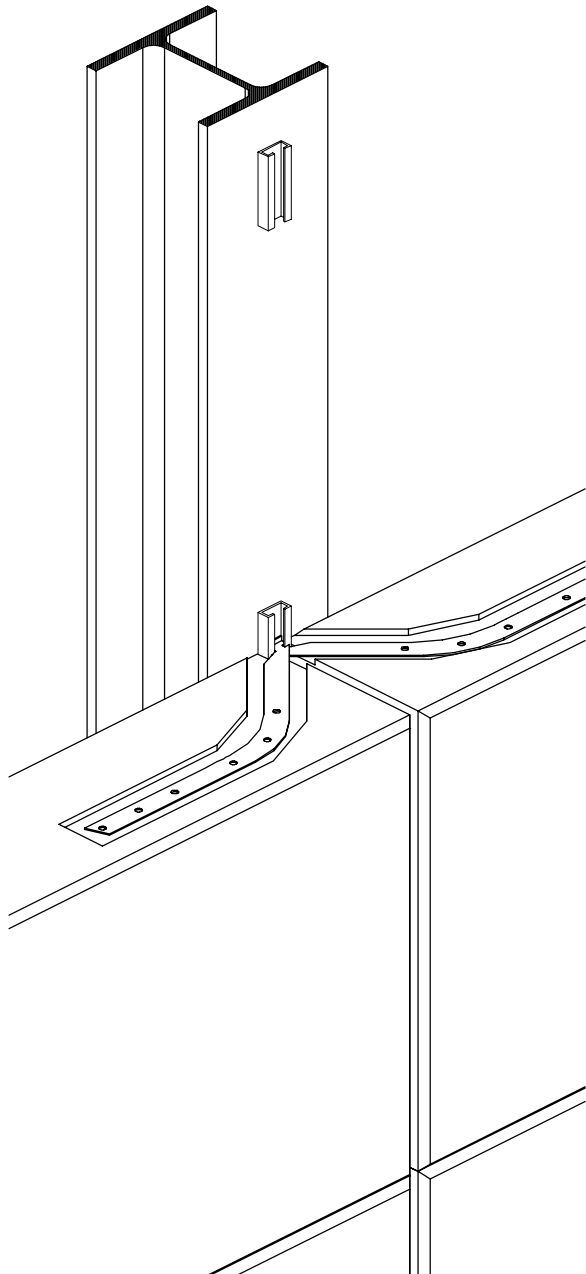
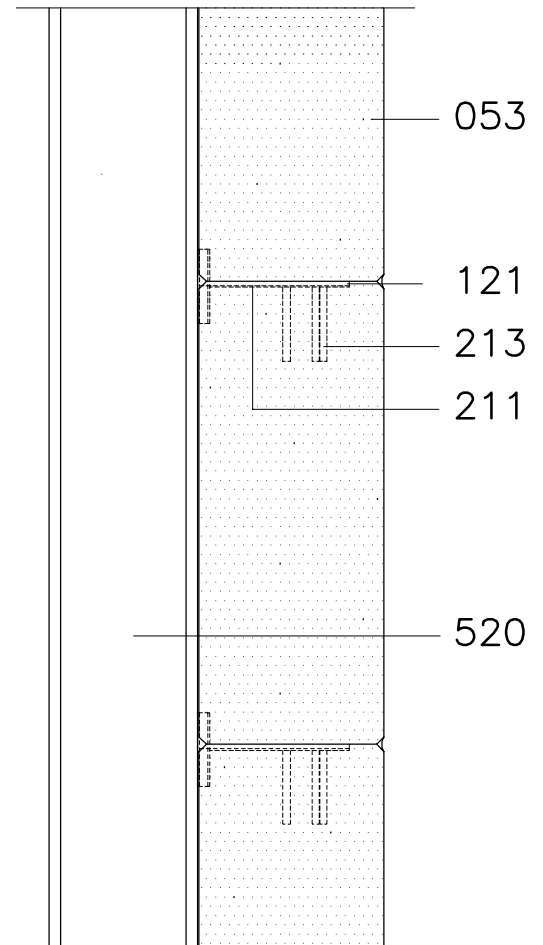
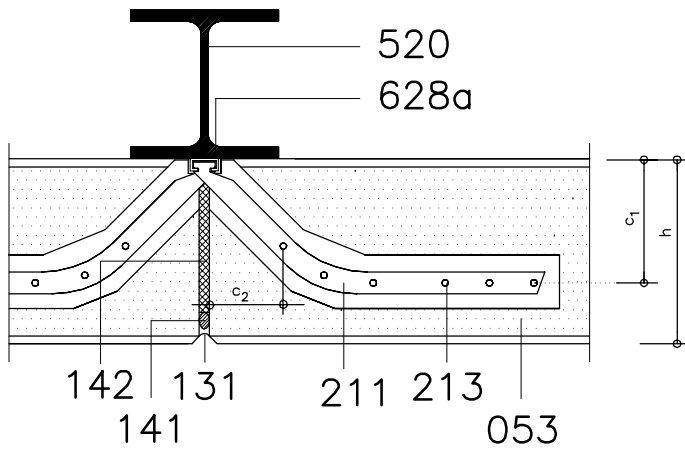
Detail Nr.:



Mittelverankerung von  
liegend angeordneten HEBEL Wandplatten  
an Stahlkonstruktion

310022 

Detail Nr.:



Charakteristischer Widerstand $V_{Rk}$ (kN) je Verankerungslasche				
Verankerungs- typ	Platten- dicke h	$c_1, c_2$	Ankerschiene 38/17	
			P 3,3	P 4,4
17	150	siehe Zulassung	–	–
	175		–	3,2
16	200		–	6,0
	250		6,0	6,0
	300		6,0	6,0
	365/375		6,0	6,0

- 053 HEBEL Wandplatten
- 121 HEBEL Kleber und Fugenfüller
- 131 HEBEL Fugendicht W
- 141 PE-Rundschnur, offenporig,  
nicht wassersaugend
- 142 Mineralfaserplatte
- 211 Nagellasche, Ausführung gem.  
Zulassung Z-21.8-1857
- 213 Hülsen Nagel, Edelstahl
- 520 Stahlkonstruktion
- 628a Ankerschiene 38/17 G, Ausführung gem.  
Zulassung der Ankerschienenhersteller,  
l=100mm, bauseitige Leistung

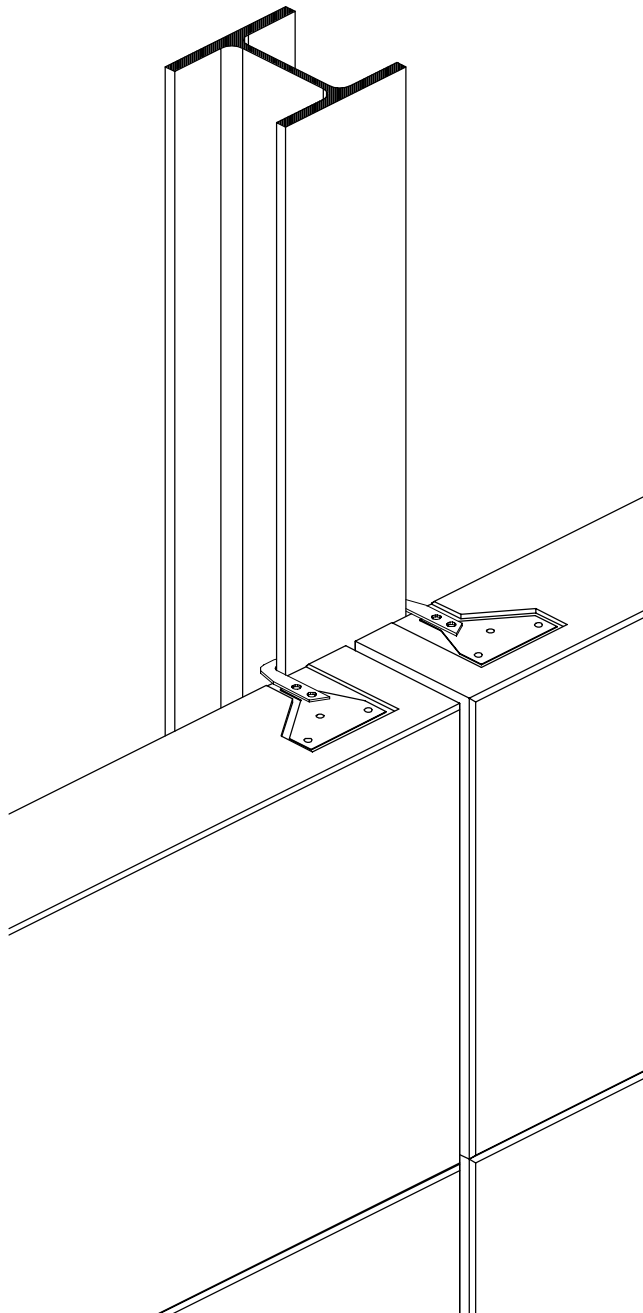
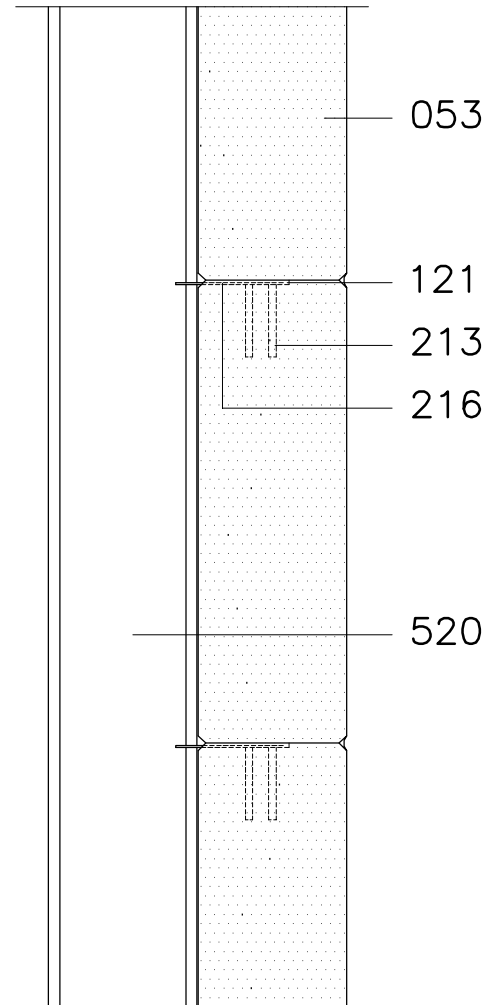
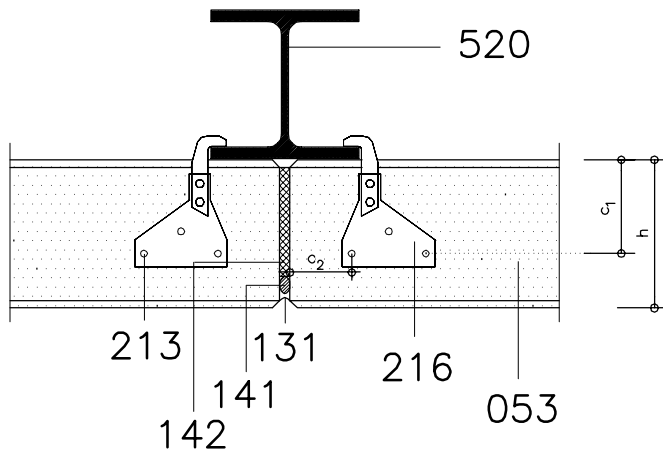
Maße in mm

Mittelverankerung von  
liegend angeordneten HEBEL Wandplatten  
an Stahlkonstruktion

31003

 hebel

Detail Nr.:



Charakteristischer Widerstand $V_{Rk}$ (kN) je Verankerungslasche			
Verankerungs- typ	Platten- dicke h	$c_1, c_2$	P 4,4
KREMO	150	siehe Zulassung	3.50
	175		5.35
	200		5.35
	250		5.35
	300		5.35
	365/375		5.35

- 053 HEBEL Wandplatten
- 121 HEBEL Kleber und Fugenfüller
- 131 HEBEL Fugendicht W
- 141 PE-Rundschnur, offenporig,  
nicht wassersaugend
- 142 Mineralfaserplatte
- 213 Hülsennagel
- 216 Haken-Nagellasche
- 520 Stahlkonstruktion

Maße in mm

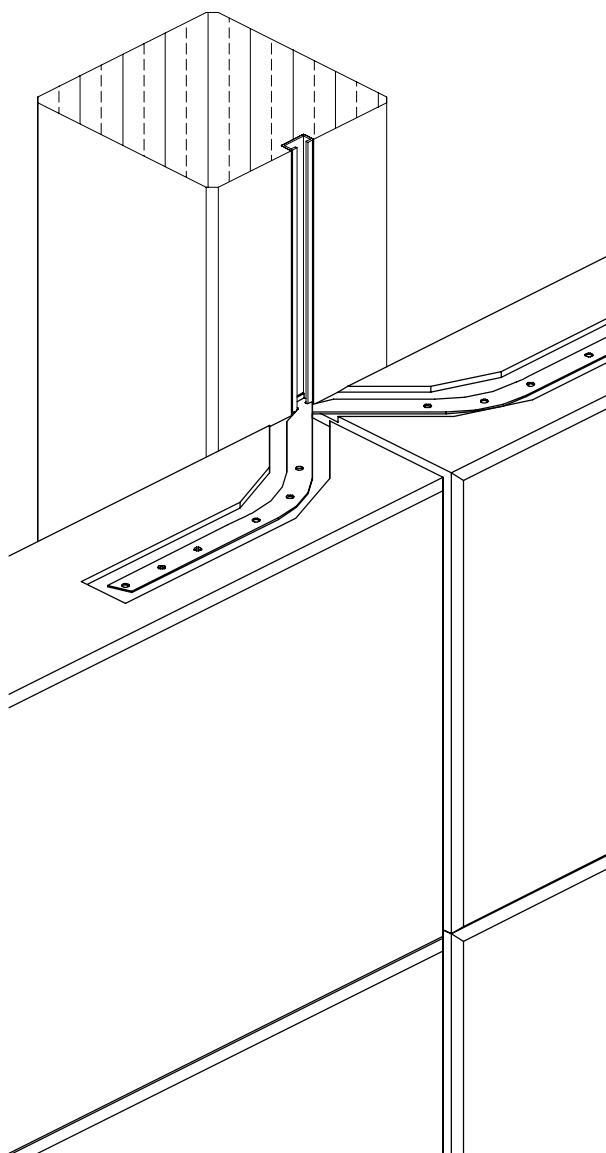
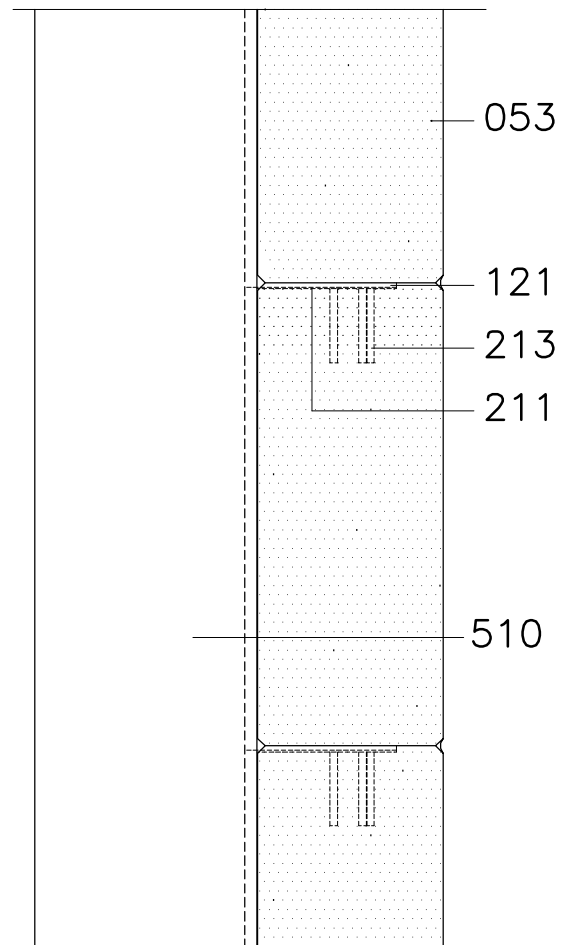
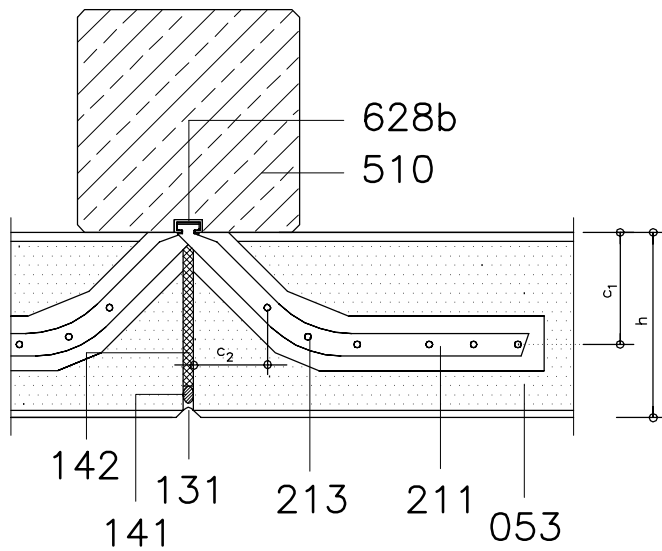
Stand: 01.09.2010

Xella Aircrete Systems GmbH

# Mittelverankerung von liegend angeordneten HEBEL Wandplatten an Stahlbetonkonstruktion

# 320022

Detail Nr.:



Verankerungs- typ	Platten- dicke h	C <sub>1</sub> , C <sub>2</sub>	Ankerschiene 38/17	
			P 3,3	P 4,4
17	150	siehe Zulassung	-	-
	175		-	3,2
16	200		-	6,0
	250		6,0	6,0
	300		6,0	6,0
	365/375		6,0	6,0

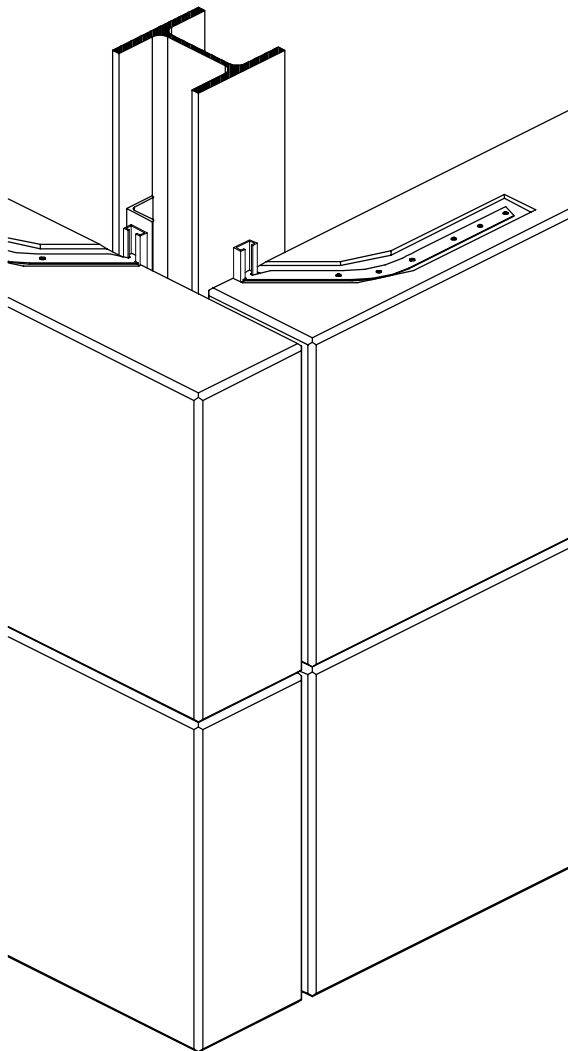
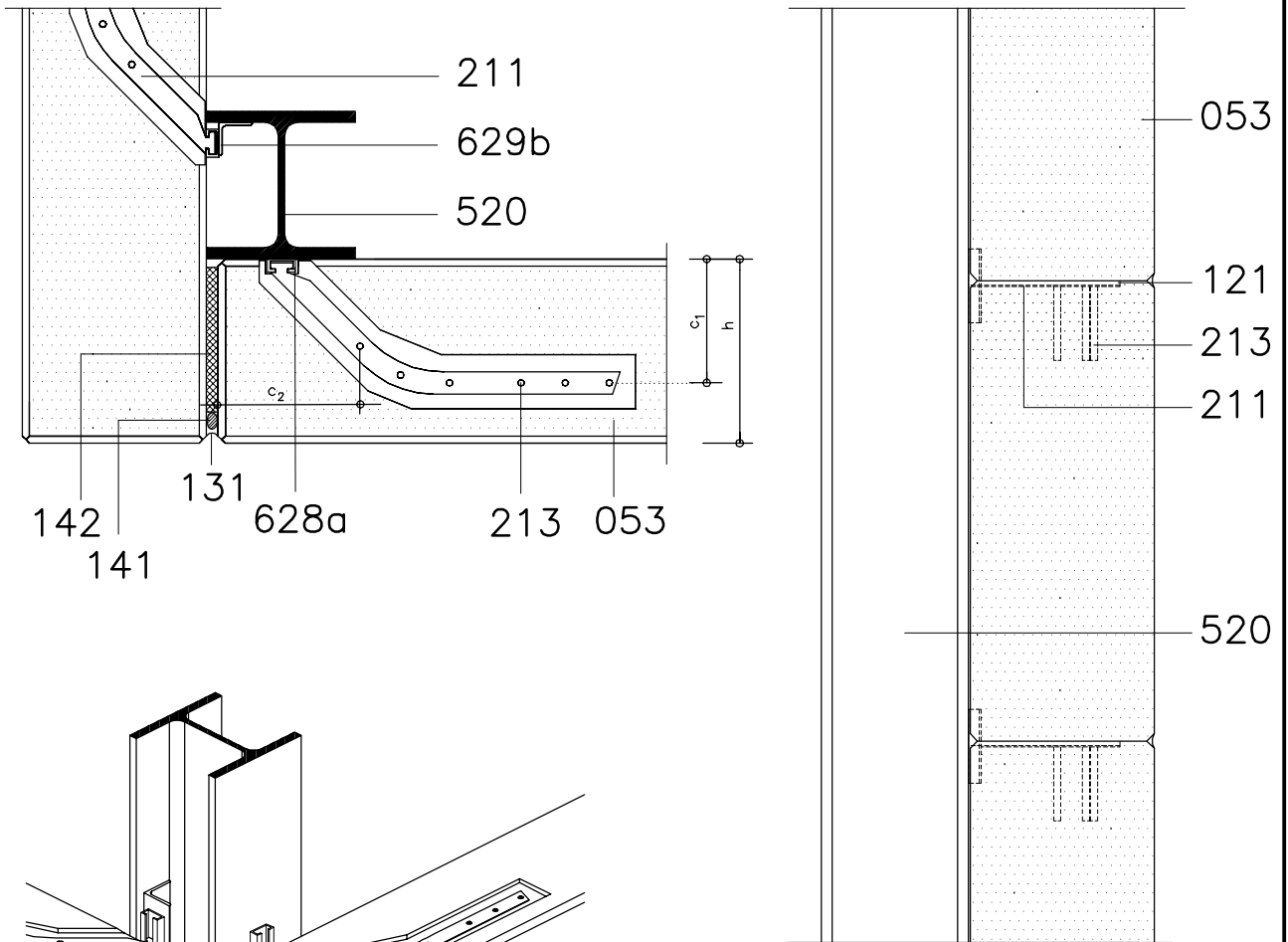
- 053 HEBEL Wandplatten
- 121 HEBEL Kleber und Fugenfüller
- 131 HEBEL Fugendicht W
- 141 PE-Rundschnur, offenporig,  
nicht wassersaugend
- 142 Mineralfaserplatte
- 211 Nagellasche, Ausführung gem.  
Zulassung Z-21.8-1857
- 213 Hülsennagel, Edelstahl
- 510 Stahlbetonkonstruktion
- 628b Ankerschiene 38/17, Ausführung  
gemäß Zulassung der Anker-  
schienerhersteller, durchlaufend  
oder in Stücken, bauseitige Leistung

Maße in mm

# Eckverankerung von liegend angeordneten HEBEL Wandplatten an Stahlkonstruktion

# 310212

Detail Nr.:



Verankerungs- typ	Platten- dicke h	c <sub>1</sub> , c <sub>2</sub>	Ankerschiene 38/17	
			P 3,3	P 4,4
			17	150
	175	–	3,2	
16	200	–	6,0	
	250	6,0	6,0	
	300	6,0	6,0	
	365/375	6,0	6,0	

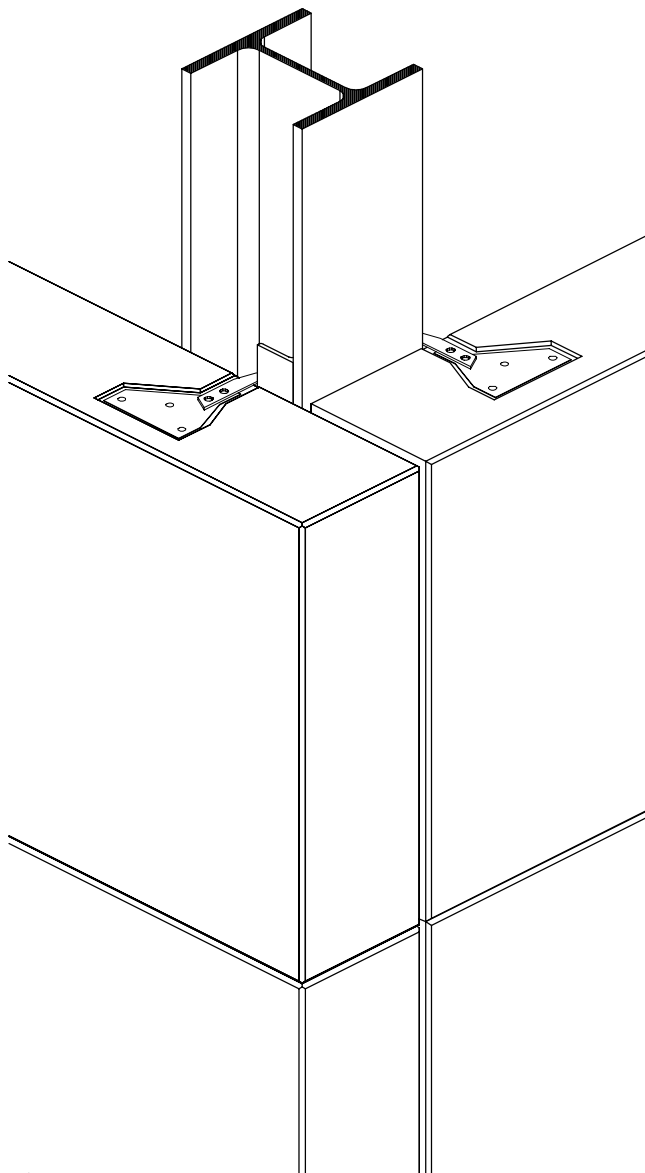
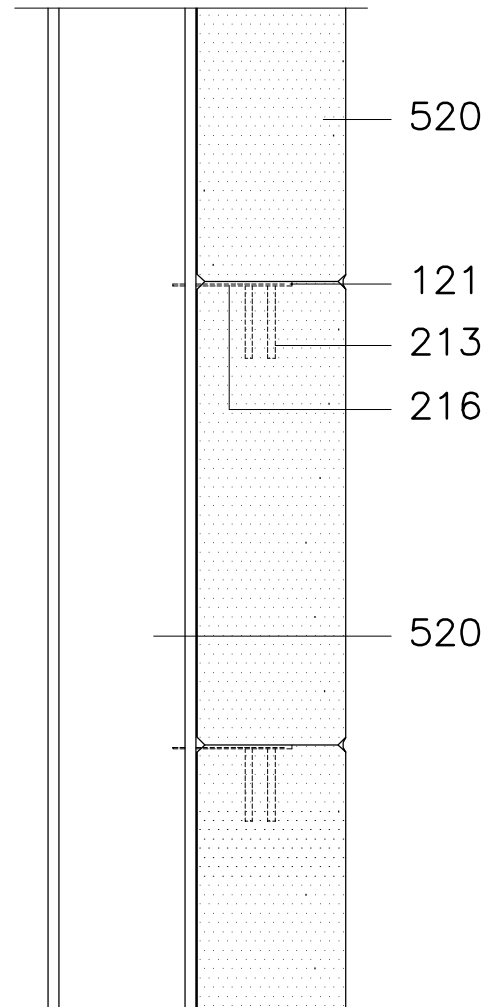
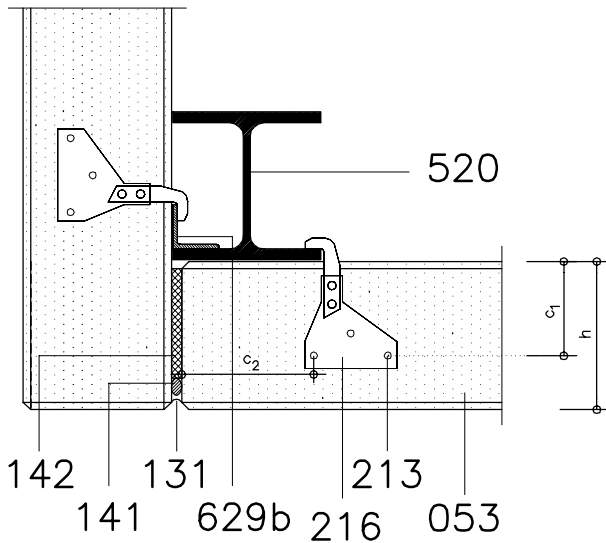
- 053 HEBEL Wandplatten
- 121 HEBEL Kleber und Fugenfüller
- 131 HEBEL Fugendicht W
- 141 PE-Rundschnur, offenporig,  
nicht wassersaugend
- 142 Mineralfaserplatte
- 211 Nagellasche, Ausführung gem.  
Zulassung Z-21.8-1857
- 213 Hülse, Edelstahl
- 520 Stahlkonstruktion
- 628a Ankerschiene 38/17 G, Ausführung gemäß  
Zulassung der Ankerschienenhersteller,  
l=100mm, bauseitige Leistung
- 629b Winkel-Profil, Abmessungen nach stat.  
Berechnung, bauseitige Leistung

Maße in mm

# Eckverankerung von liegend angeordneten HEBEL Wandplatten an Stahlkonstruktion

# 31025

Detail Nr.:



Charakteristischer Widerstand $V_{Rk}$ (kN) je Verankerungslasche			
Verankerungs- typ	Platten- dicke h	$c_1, c_2$	P 4,4
KREMO	150	siehe Zulassung	3.50
	175		5.35
	200		5.35
	250		5.35
	300		5.35
	365/375		5.35

- 053 HEBEL Wandplatten
- 121 HEBEL Kleber und Fugenfüller
- 131 HEBEL Fugendicht W
- 141 PE-Rundschnur, offenporig,  
nicht wassersaugend
- 142 Mineralfaserplatte
- 213 Hülse-nagel, Edelstahl
- 216 Haken-Nagellasche, Edelstahl
- 520 Stahlkonstruktion
- 629b\* Winkel-Profil, Abmessungen nach  
statischer Berechnung,  
bauseitige Leistung

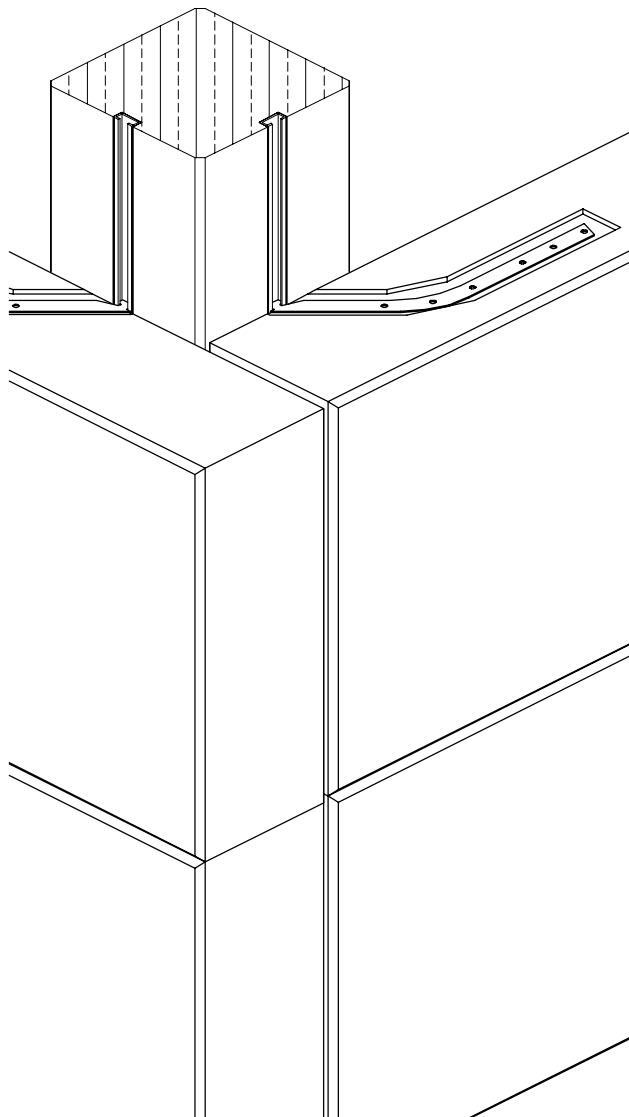
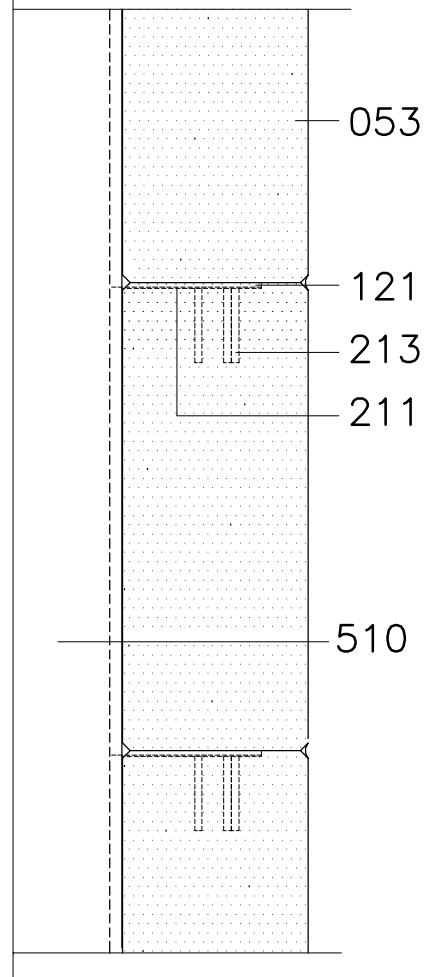
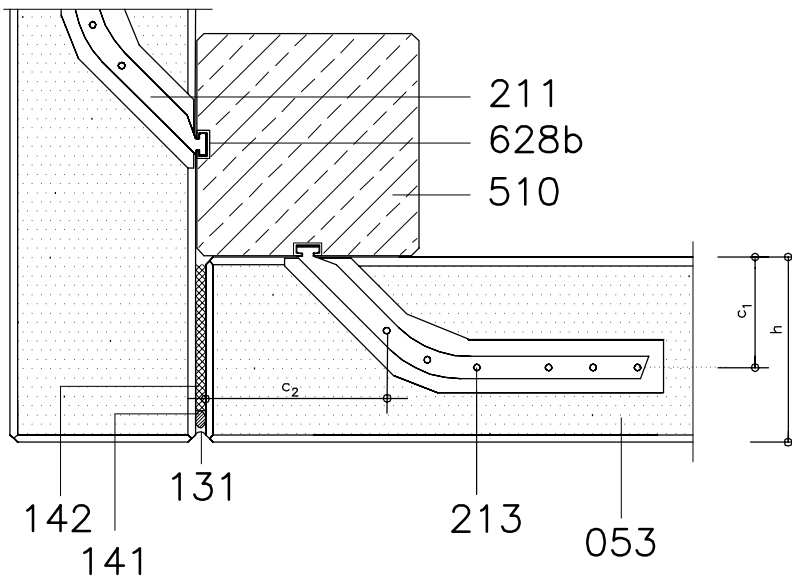
\*mit Korrosionsschutz DIN 18 800 Teil 1

Maße in mm

# Eckverankerung von liegend angeordneten HEBEL Wandplatten an Stahlbetonkonstruktion

# 320212

Detail Nr.:



Verankerungs- typ	Platten- dicke h	c <sub>1</sub> , c <sub>2</sub>	Charakteristischer Widerstand V <sub>Rk</sub> (kN) je Verankerungslasche	
			Ankerschiene 38/17	
			P 3,3	P 4,4
17	150	siehe Zulassung	—	—
	175		—	3,2
16	200		—	6,0
	250		6,0	6,0
	300		6,0	6,0
	365/375	6,0	6,0	

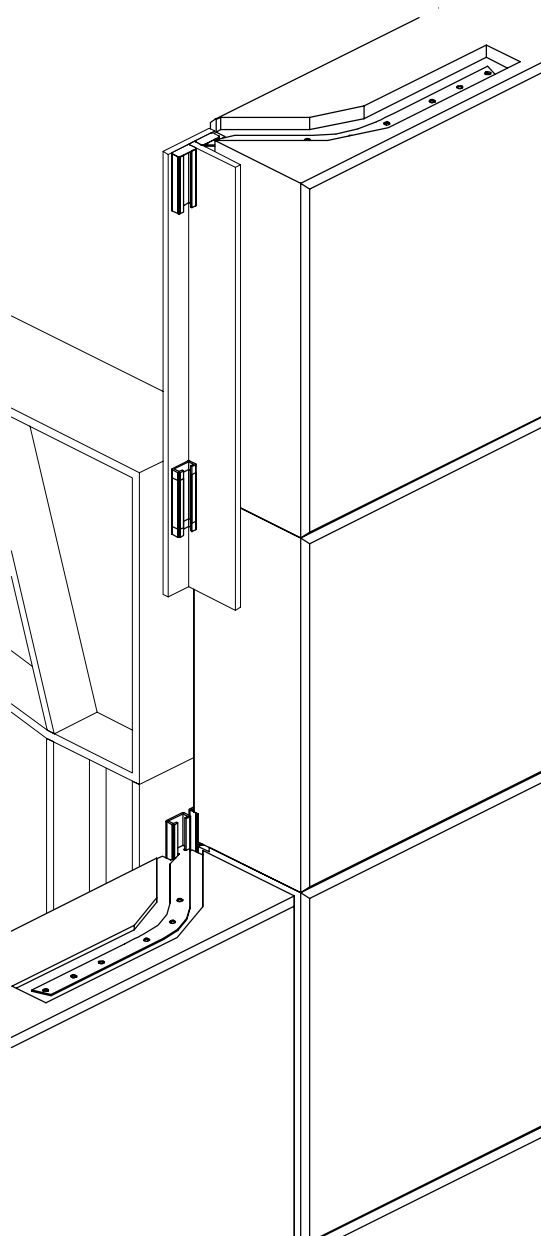
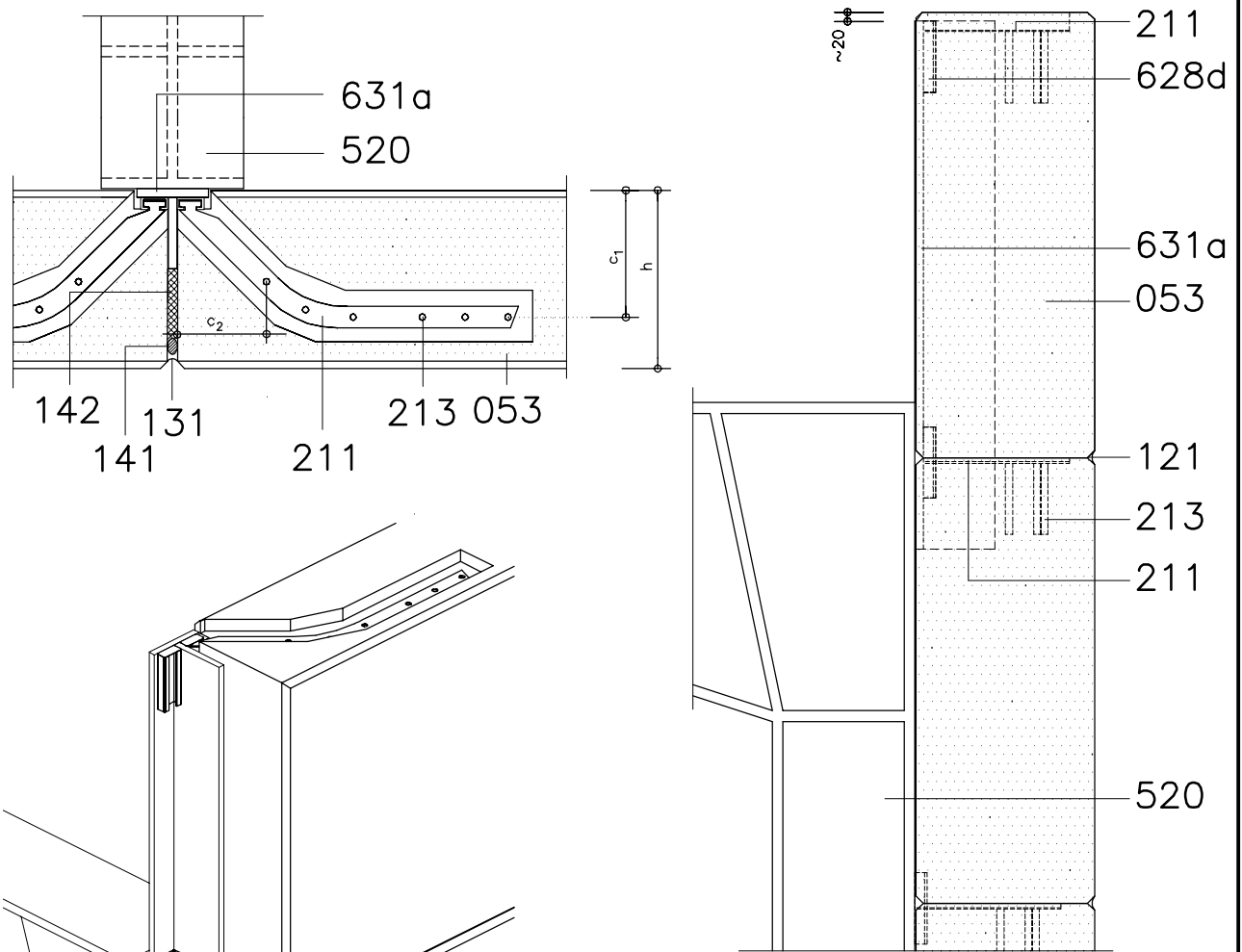
- 053 HEBEL Wandplatten
- 121 HEBEL Kleber und Fugenfüller
- 131 HEBEL Fugendicht W
- 141 PE-Rundschnur, offenporig,  
nicht wassersaugend
- 142 Mineralfaserplatte
- 211 Nagellasche, Ausführung gem.  
Zulassung Z-21.8-1857
- 213 Hülsennagel, Edelstahl
- 510 Stahlbetonkonstruktion
- 628b Ankerschiene 38/17, Ausführung  
gem. Zulassung der Ankerschienen-  
hersteller, durchlaufend oder in  
Stücken, bauseitige Leistung

Maße in mm

# Attika-Mittelverankerung von liegend angeordneten HEBEL Wandplatten an Stahlkonstruktion

# 310422

Detail Nr.:



Charakteristischer Widerstand $V_{Rk}$ (kN) je Verankerungslasche				
Verankerungs- typ	Platten- dicke h	$C_1, C_2$	Ankerschiene 38/17	
			P 3,3	P 4,4
17	150	siehe Zulassung	–	–
	175		–	3,2
16	200		–	6,0
	250;300;365/375		6,0	6,0

- 053 HEBEL Wandplatten
- 121 HEBEL Kleber und Fugenfüller
- 131 HEBEL Fugendicht W
- 141 PE-Rundschnur, offenporig,  
nicht wassersaugend
- 142 Mineralfaserplatte
- 211 Nagellasche, Ausführung gem.  
Zulassung Z-21.8-1857
- 213 Hülse, Edelstahl
- 520 Stahlkonstruktion
- 628d Ankerschiene 38/17 G, Ausführung  
gem. Zulassung der Ankerschienenher-  
steller,  $l=100\text{mm}$ , oberste Ankerschiene  
zuschweißen, bauseitige Leistung
- 631a\* T-Profil aus geschw. Flachstähen,  
Abmessungen und Schweißnähte nach  
stat. Berechnung, bauseitige Leistung

Maße in mm

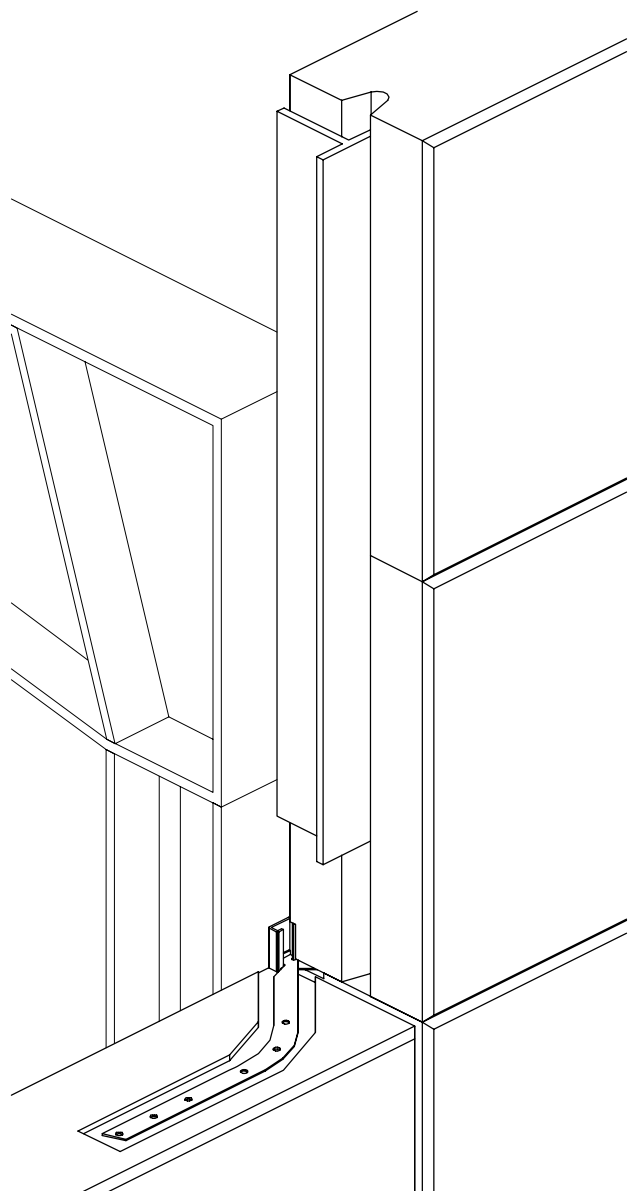
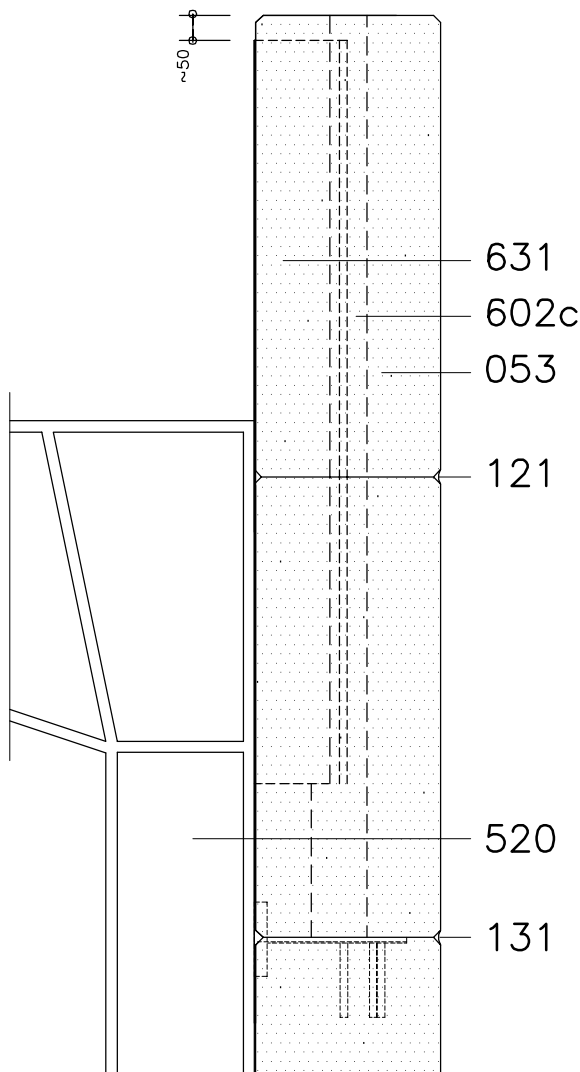
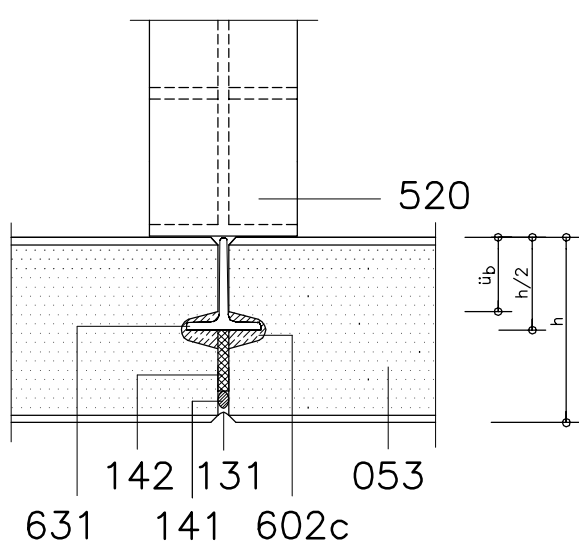
\*mit Korrosionsschutz DIN 18 800 Teil 1



# Attika-Mittelverankerung von liegend angeordneten HEBEL Wandplatten an Stahlkonstruktion

# 310502

Detail Nr.:



Charakteristischer Widerstand $V_{Rk}$ (kN) je 0,60m					
Verankerungs- typ	Platten- dicke h	Verguß	$\ddot{u}_b$	P 3,3	P 4,4
6	150	Mörtelgruppe III/ DIN 1053	siehe Zulassung	6,84	7,92
	175			8,48	9,84
	200			10,26	11,90
	250			13,66	15,86
	300			17,08	19,82
	365/375			21,18	24,58

- 053 HEBEL Wandplatten
- 121 HEBEL Kleber und Fugenfüller
- 131 HEBEL Fugendicht W
- 141 PE-Rundschnur, offenporig, nicht wassersaugend
- 142 Mineralfaserplatte
- 520 Stahlkonstruktion
- 602c Verfüllung, Fließmörtel MG III
- 631\* T-Profil, Abmessungen und Schweißnähte nach stat. Berechnung, bauseitige Leistung

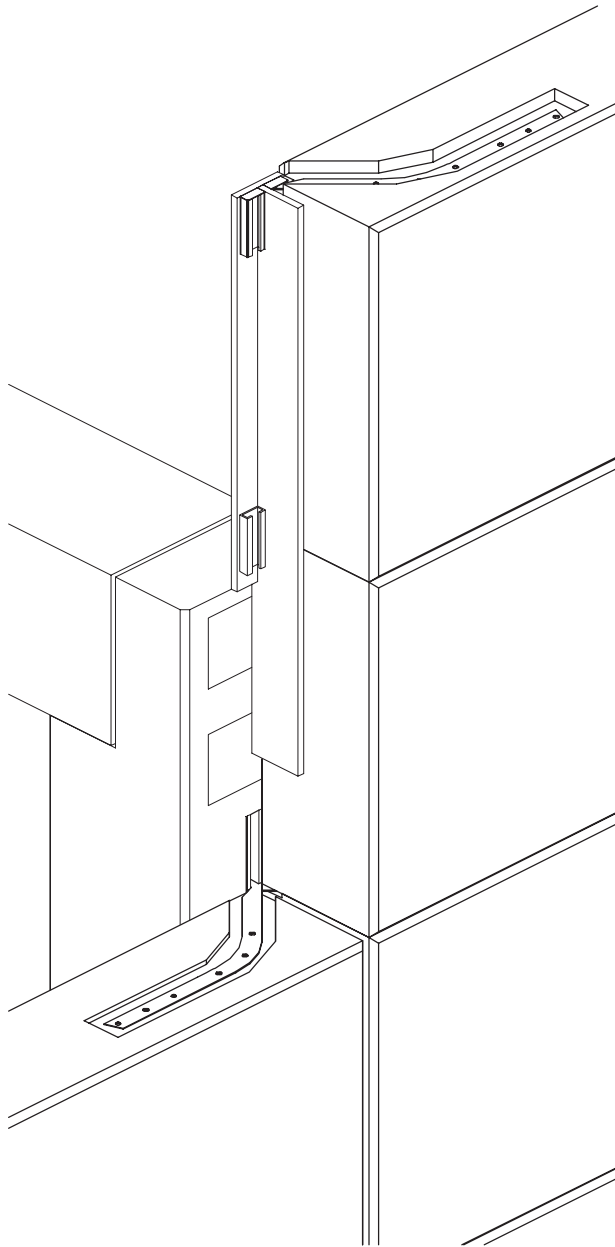
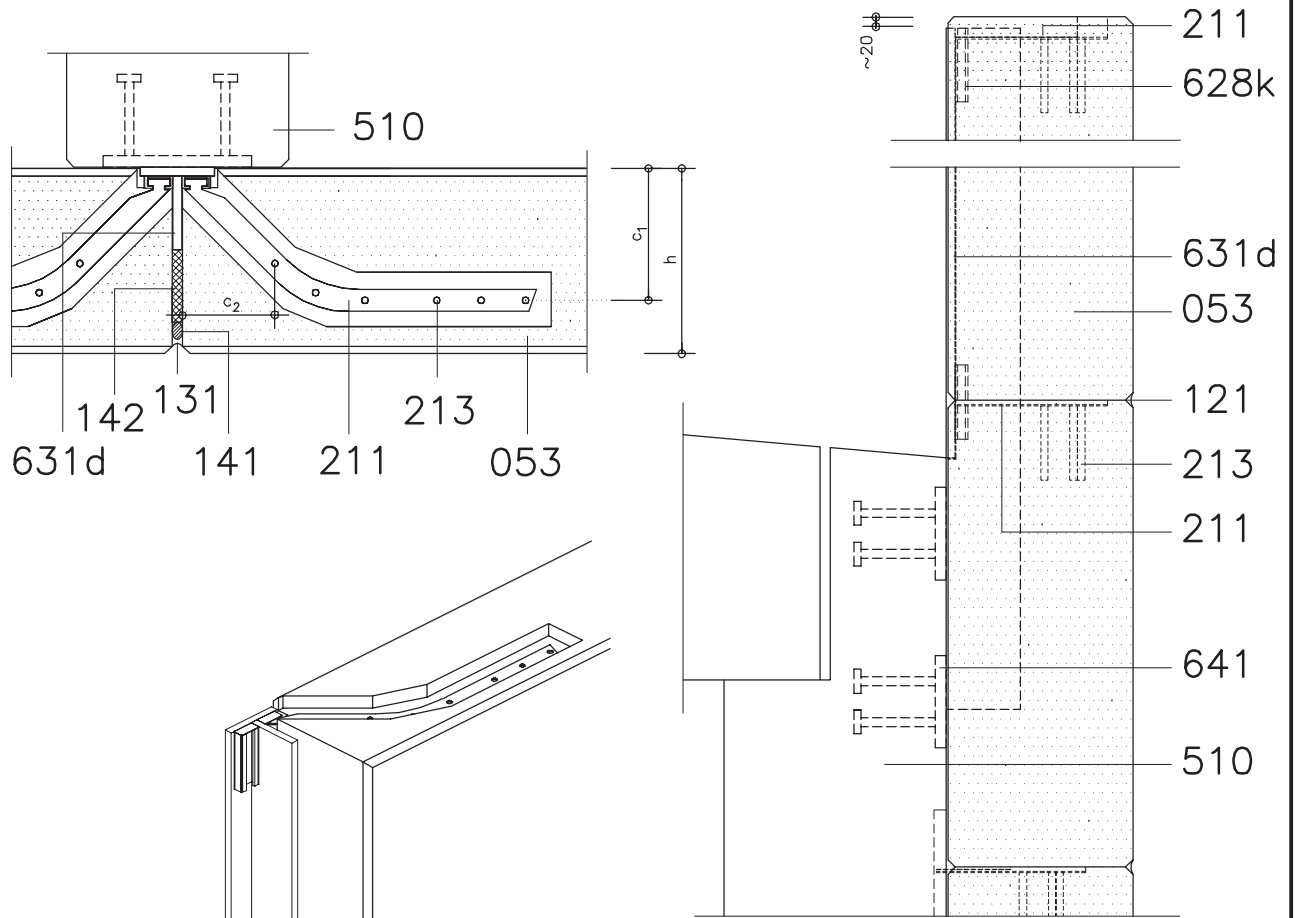
\* mit Korrosionsschutz DIN 18 800 Teil 1

Maße in mm

Attika-Mittelverankerung von  
liegend angeordneten HEBEL Wandplatten  
an Stahlbetonkonstruktion

320422 

Detail Nr.:



Verankerungs- typ	Platten- dicke h	C <sub>1</sub> , C <sub>2</sub>	Ankerschiene 38/17	
			P 3,3	P 4,4
17	150	siehe Zulassung	—	—
	175		—	3,2
16	200		—	6,0
	250;300;365/375		6,0	6,0

- 053 HEBEL Wandplatten
- 121 HEBEL Kleber und Fugenfüller
- 131 HEBEL Fugendicht W
- 141 PE-Rundschnur, offenporig,  
nicht wassersaugend
- 142 Mineralfaserplatte
- 211 Nagellasche, Ausführung gem.  
Zulassung Z-21.8-1857
- 213 Hülse, Edelstahl
- 510 Stahlbetonkonstruktion
- 628k Ankerschiene 38/17 G, Ausführung gem.  
Zulassung der Ankerschienenhersteller,  
l=100mm, oberste Ankerschiene  
zuschweißen
- 631d\* T-Profil, aus geschw. Flachstähen,  
Abmessungen und Schweißnähte nach  
stat. Berechnung
- 641 Ankerplatte, Abmessungen nach stat.  
Berechnung, bauseitige Leistung

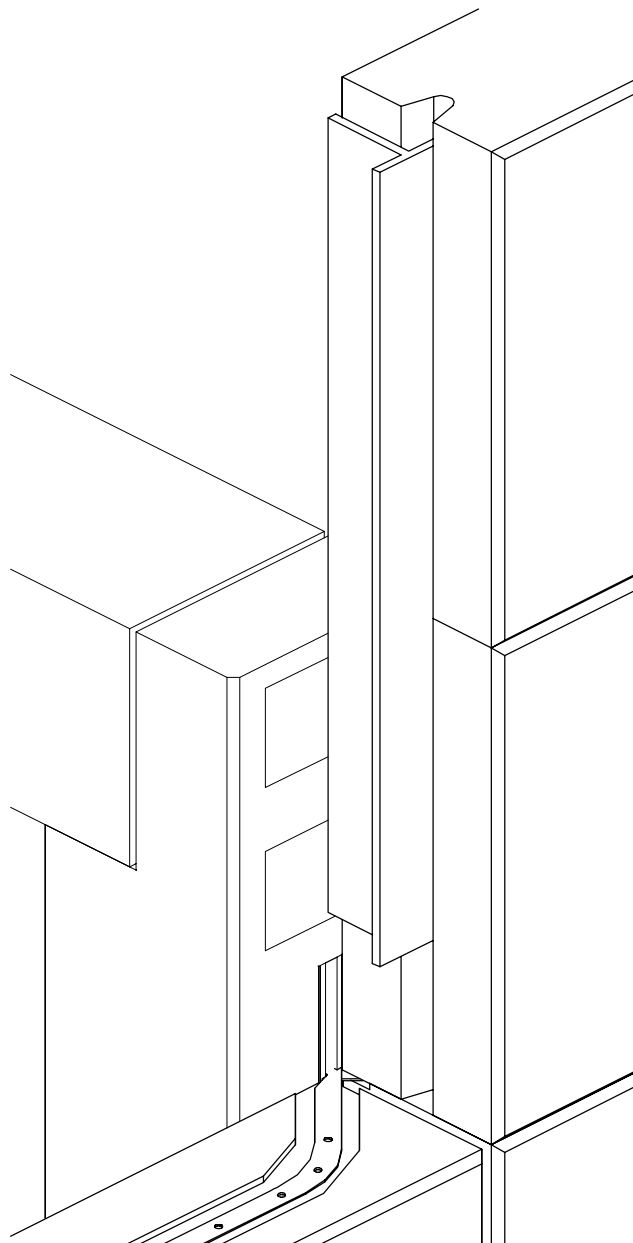
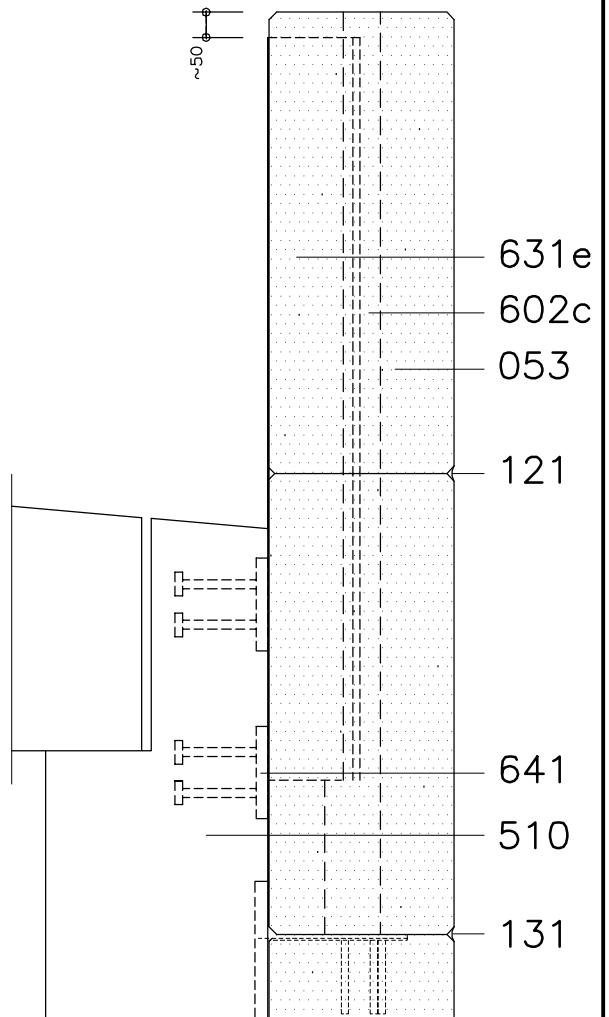
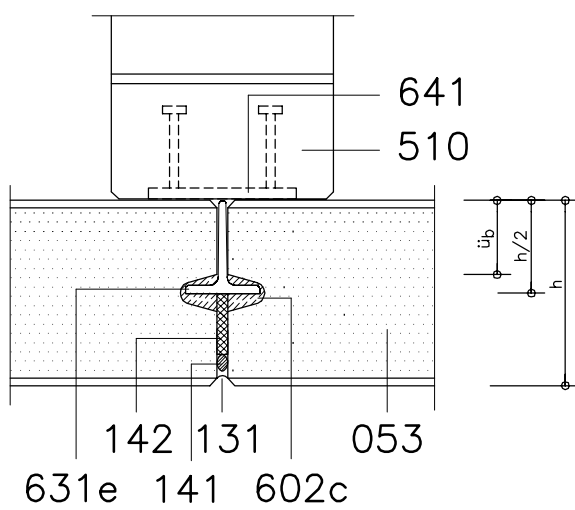
Maße in mm

\* mit Korrosionsschutz DIN 18 800 Teil 1

# Attika-Mittelverankerung von liegend angeordneten HEBEL Wandplatten an Stahlbetonkonstruktion

# 320502

Detail Nr.:



Charakteristischer Widerstand $V_{Rk}$ (kN) je 0,60m					
Verankerungs- typ	Platten- dicke h	Verguß	ü <sub>b</sub>	P 3,3	P 4,4
6	150	Mörtelgruppe III/ DIN 1053	siehe Zulassung	6,84	7,92
	175			8,48	9,84
	200			10,26	11,90
	250			13,66	15,86
	300			17,08	19,82
	365/375			21,18	24,58

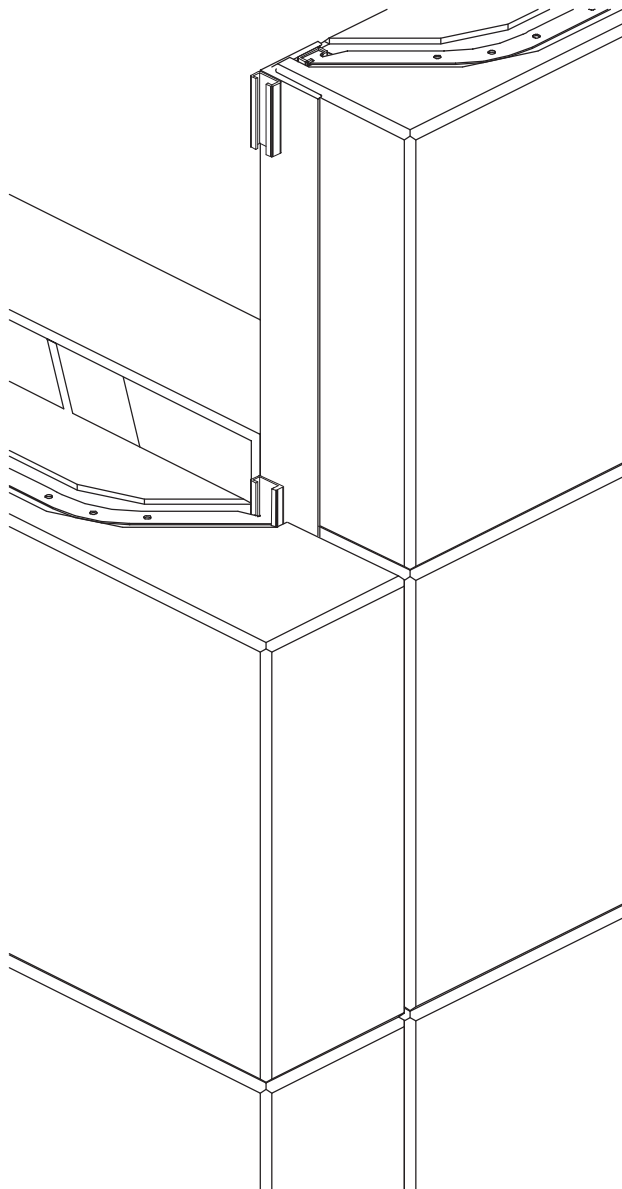
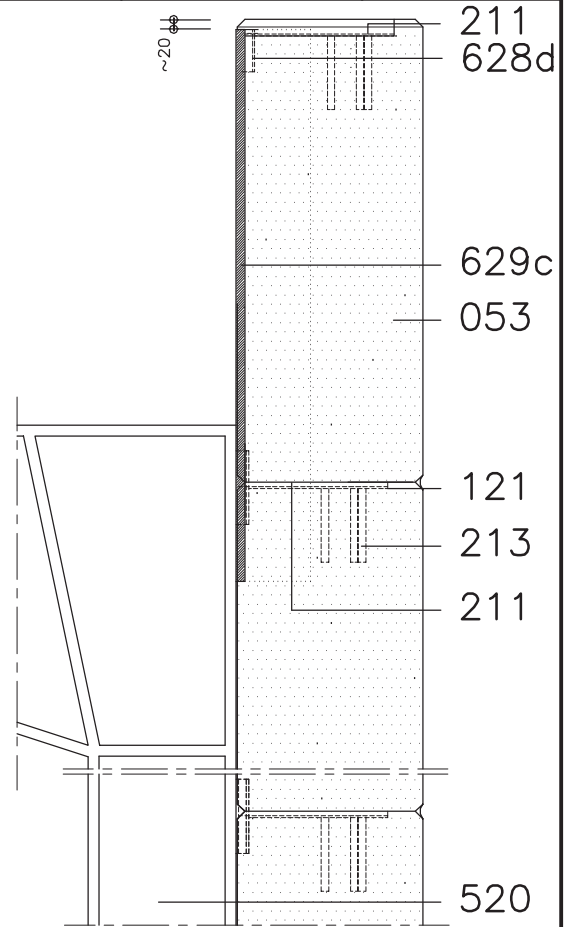
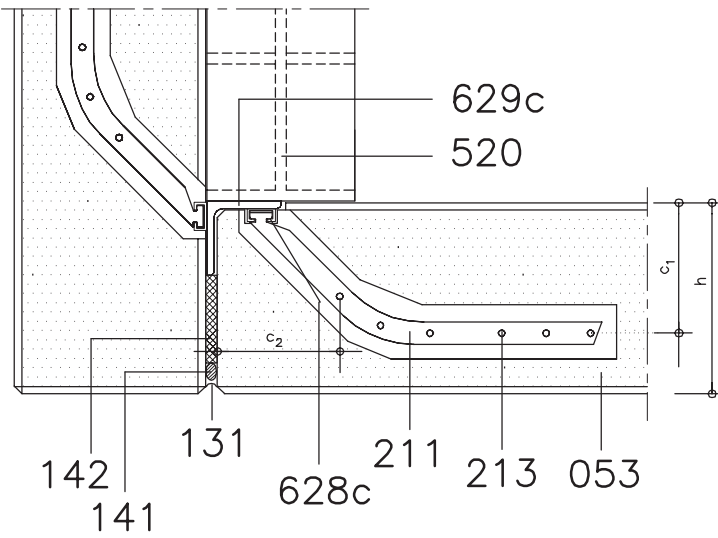
- 053 HEBEL Wandplatten
- 121 HEBEL Kleber und Fugenfüller
- 131 HEBEL Fugendicht W
- 141 PE-Rundschnur, offenporig,  
nicht wassersaugend
- 142 Mineralfaserplatte
- 510 Stahlbetonkonstruktion
- 602c Verfüllung, Fließmörtel MG III
- 631e\* T-Profil, Abmessungen und  
Schweißnähte nach stat. Berechnung
- 641 Ankerplatte, Abmessungen nach stat.  
Berechnung, bauseitige Leistung

\* mit Korrosionsschutz DIN 18 800 Teil 1

# Attika-Eckverankerung von liegend angeordneten Hebel Wandplatten an Stahlkonstruktion

# 310612

Detail Nr.:



Charakteristischer Widerstand $V_{Rk}$ (kN) je Verankerungsglasche				
Verankerungs- typ	Platten- dicke h	$c_1, c_2$	Ankerschiene 38/17	
			P 3,3	P 4,4
17	150	siehe Zulassung	—	—
	175		—	3,2
16	200		—	6,0
	250		6,0	6,0
	300		6,0	6,0
	365/375		6,0	6,0

- 053 Hebel Wandplatten
- 121 Hebel Kleber und Fugenfüller
- 131 Hebel Fugendicht W
- 141 PE-Rundschnur, offenporig, nicht wassersaugend
- 142 Mineralfaserplatte
- 211 Nagellasche, Ausführung gem. Zulassung Z-21.8-1857
- 213 Hülsen Nagel, Werkstoff-Nr. 1.4571
- 520 Stahlkonstruktion
- 628d Ankerschiene 28/15 G bzw. 38/17 G, Werkstoff-Nr. 1.4571,  $l=100\text{mm}$ ,  $a=3\text{mm}$ , oberste Ankerschiene zuschweißen, bauseitige Leistung
- 629c\* Winkel-Profil, Abmessungen und Schweißnähte nach stat. Berechnung, bauseitige Leistung

Maße in mm

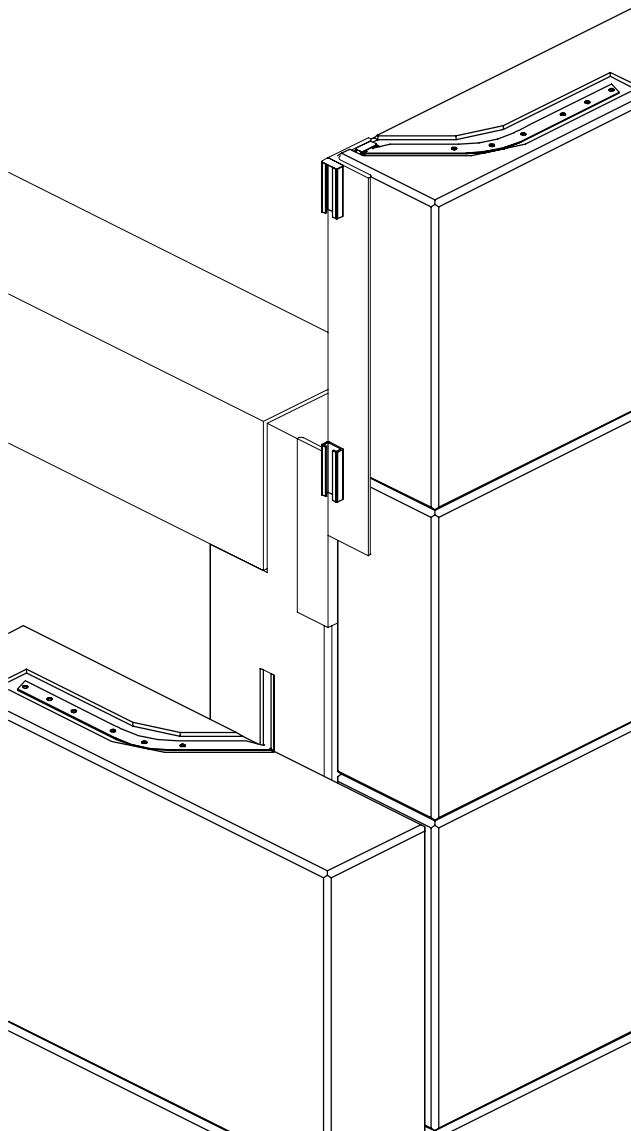
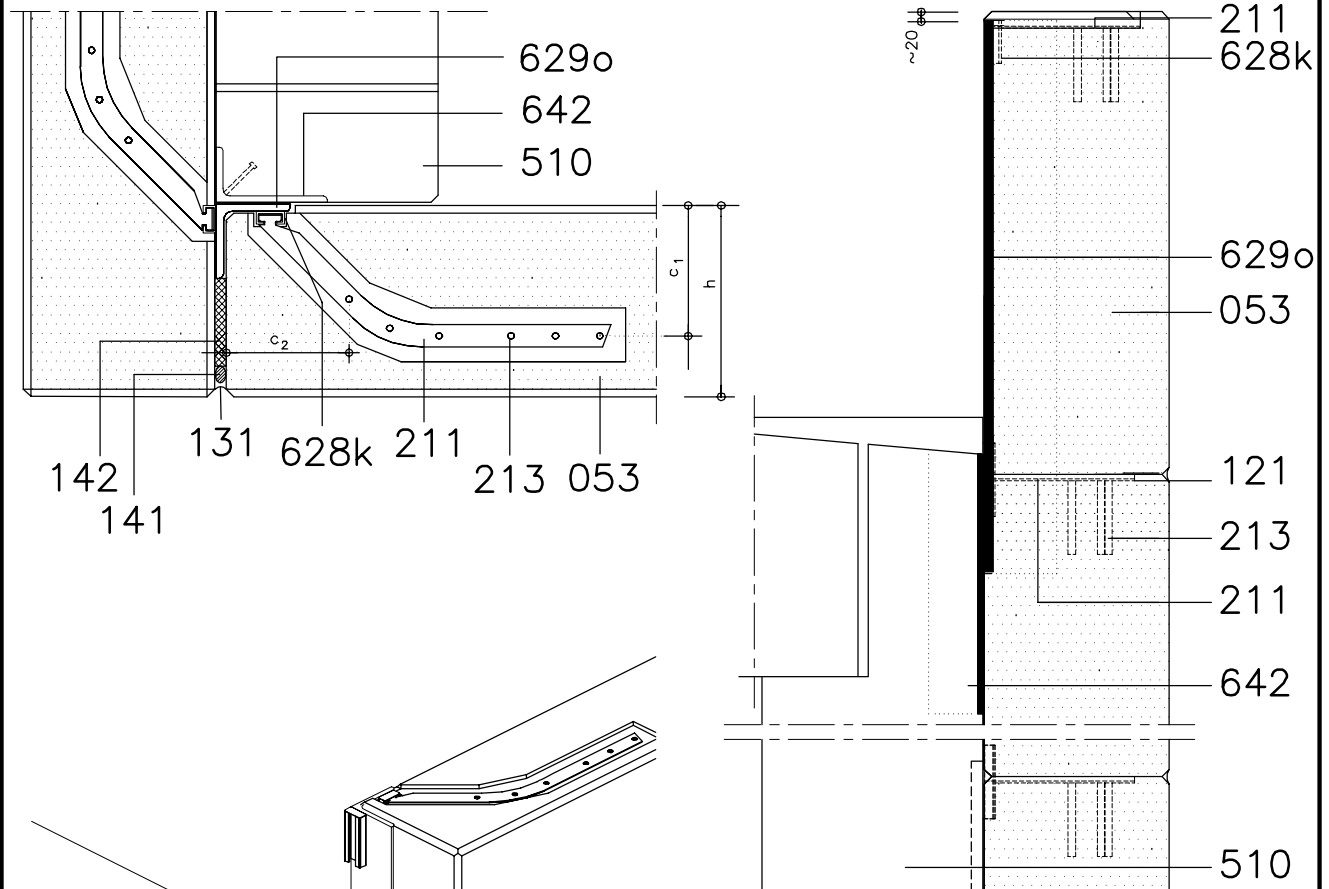
\* mit Korrosionsschutz DIN 18 800 Teil 1

# Attika-Eckverankerung von liegend angeordneten Hebel Wandplatten an Stahlbetonkonstruktion

# 320612



Detail Nr.:



Verankerungs- typ	Platten- dicke h	c <sub>1</sub> , c <sub>2</sub>	Charakteristischer Widerstand V <sub>Rk</sub> (kN) je Verankerungslasche	
			Ankerschiene 38/17	
			P 3,3	P 4,4
17	150	siehe Zulassung	–	–
	175		–	3,2
16	200		–	6,0
	250		6,0	6,0
	300		6,0	6,0
	365/375		6,0	6,0

- 053 Hebel Wandplatten
- 121 Hebel Kleber und Fugenfüller
- 131 Hebel Fugendicht W
- 141 PE-Rundschnur, offenporig, nicht wassersaugend
- 142 Mineralfaserplatte
- 211 Nagellasche, Ausführung gem. Zulassung Z-21.8-1857
- 213 Hülse, Werkstoff-Nr. 1.4571
- 510 Stahlbetonkonstruktion
- 628k Ankerschiene 28/15 G bzw. 38/17 G, Werkstoff-Nr. 1.4571, l=100mm, a=3mm, oberste Ankerschiene zuschweißen
- 629o\* Winkel-Profil, Abmessungen und Schweißnähte nach stat. Berechnung
- 642 Ankerwinkel, Abmessungen nach stat. Berechnung, bauseitige Leistung

\* mit Korrosionsschutz DIN 18 800 Teil 1

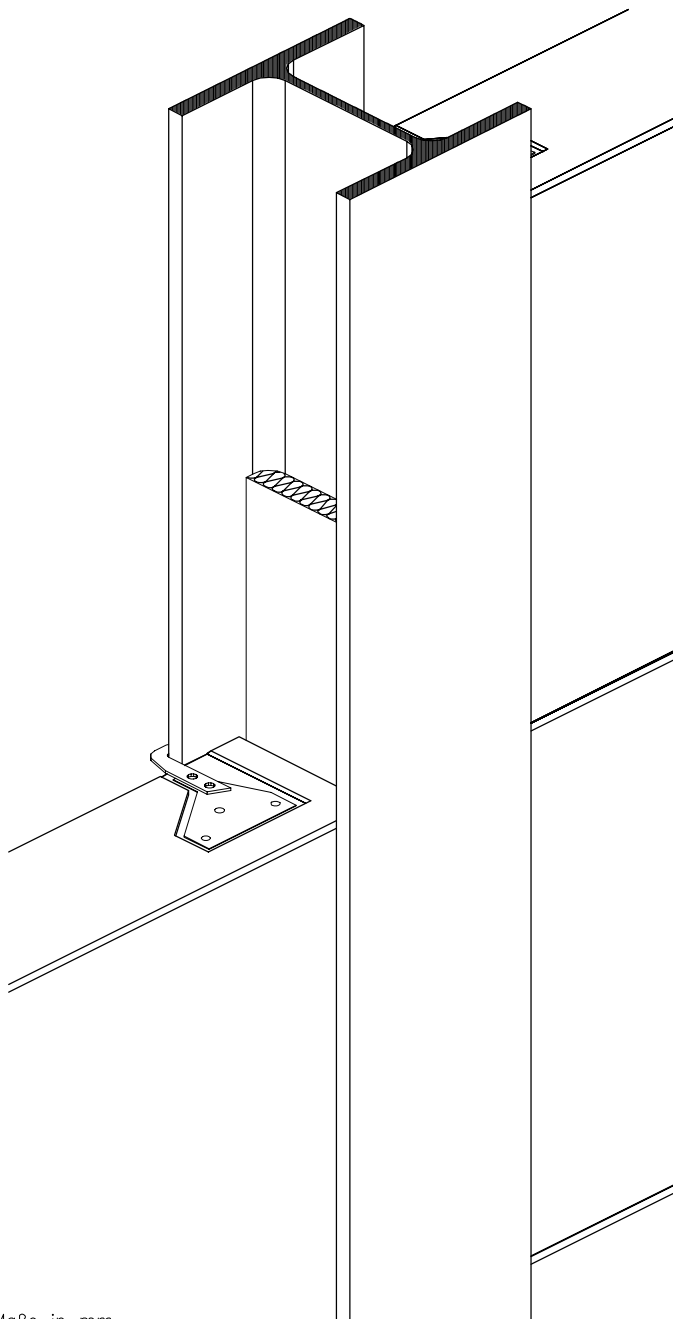
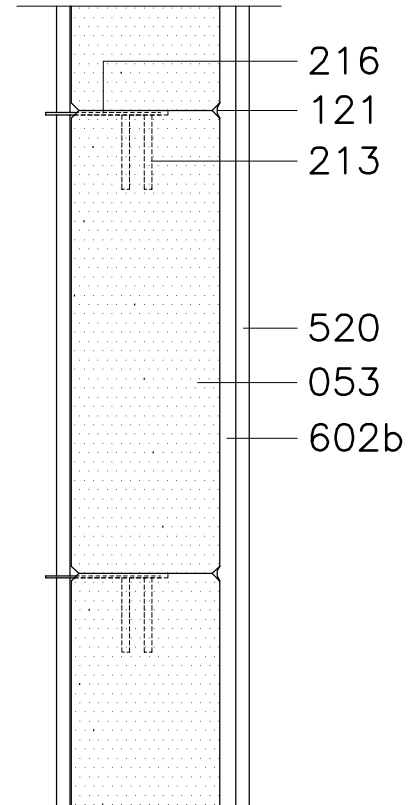
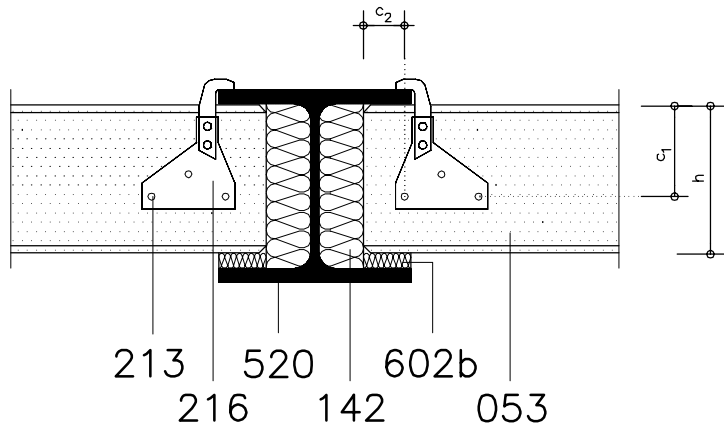
Maße in mm

Verankerung von  
liegend angeordneten HEBEL Wandplatten  
zwischen Stahlkonstruktion im Innenbereich

31601

 hebel

Detail Nr.:



Charakteristischer Widerstand $V_{Rk}$ (kN) je Verankerungslasche			
Verankerungs- typ	Platten- dicke h	$c_1, c_2$	P 4,4
KREMO	150	siehe Zulassung	3.50
	175		5.35
	200		5.35
	250		5.35
	300		5.35
	365/375		5.35

- 053 HEBEL Wandplatten
- 121 HEBEL Kleber und Fugenfüller
- 142 Mineralfaserplatte
- 213 Hülseinnagel
- 216 Haken-Nagellasche
- 520 Stahlkonstruktion
- 602b Verfüllung, falls erforderlich mit  
PU-Schaum oder  
Porenbeton-Steinen

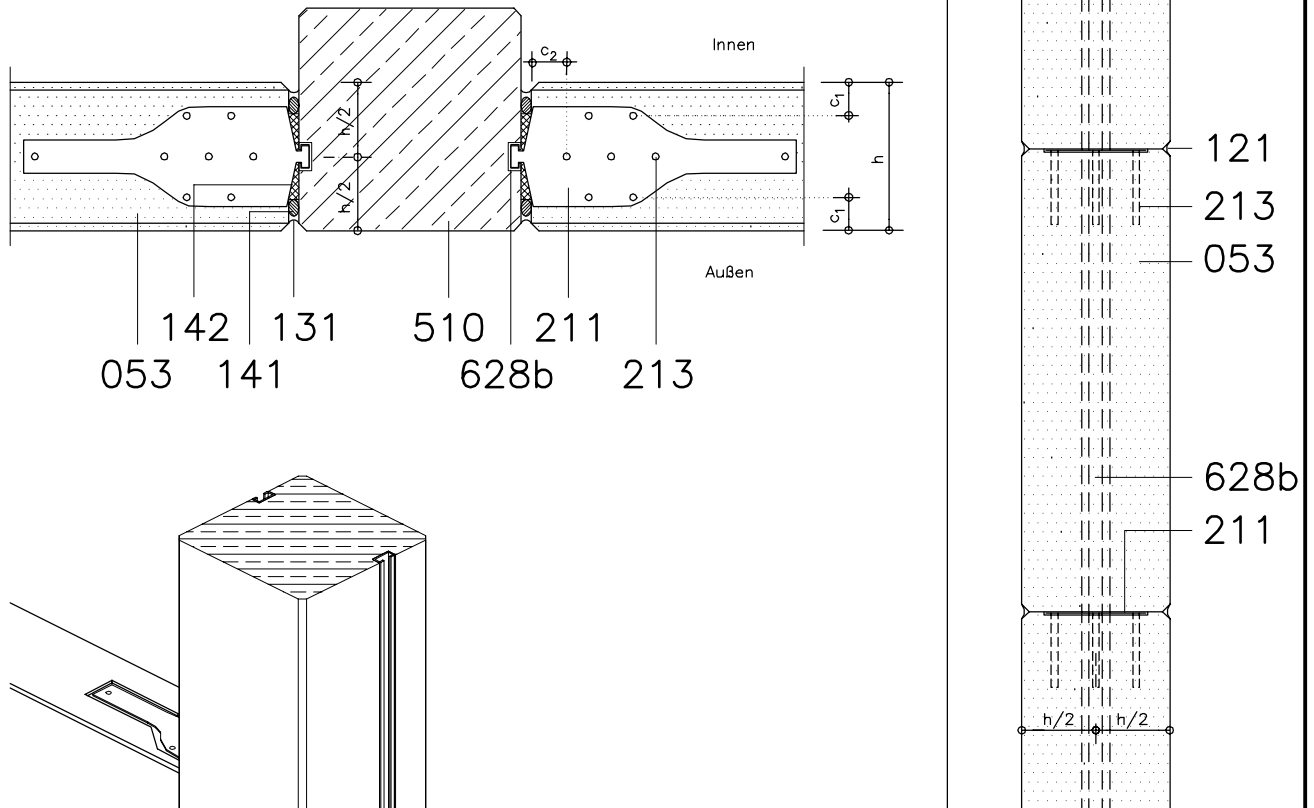
Maße in mm

# Verankerung von liegend angeordneten HEBEL Wandplatten zwischen Stahlbetonkonstruktion

# 32601



Detail Nr.:



Charakteristischer Widerstand $V_{Rk}$ (kN) je Verankerungslasche			
Verankerungs- typ	Platten- dicke h	$c_1, c_2$	Ankerschiene 38/17
			P 4,4
12	200	siehe Zulassung	4,5
	250		4,5
	300		4,5
	365/375		4,5

- 053 HEBEL Wandplatten
- 121 HEBEL Kleber und Fugenfüller
- 131 HEBEL Fugendicht W
- 141 PE-Rundschnur, offenporig,  
nicht wassersaugend
- 142 Mineralfaserplatte
- 211 Nagellasche, Ausführung gem.  
Zulassung Z-21.8-1857
- 213 Hüslennagel, Edelstahl
- 510 Stahlbetonkonstruktion
- 628b Ankerschiene 38/17, Ausführung  
gem. Zulassung der Ankerschienen-  
hersteller, durchlaufend oder in  
Stücken, bauseitige Leistung

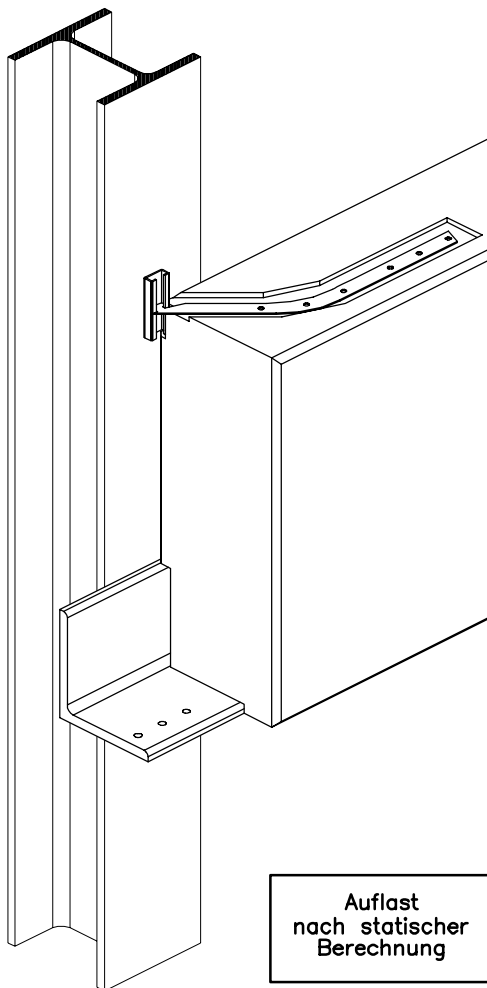
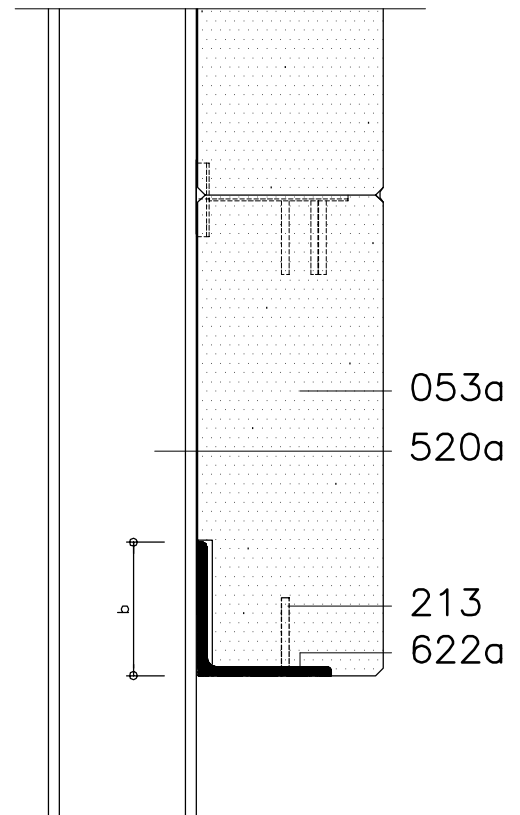
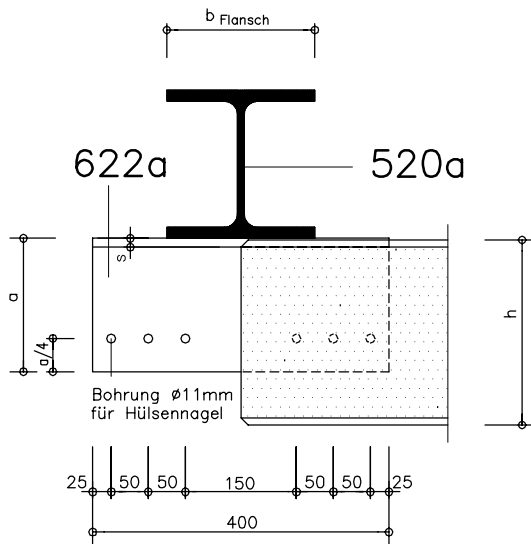
Ansicht  
von Innen

Maße in mm

# Auflagerkonsole für liegend angeordnete HEBEL Wandplatten an Stahlkonstruktion

# 311222

Detail Nr.:



Platten- dicke (mm) h	Empf. Mindest- Stützen- profil	Abmessungen der Konsolen (mm)	
		a x b x s	l
150	IPE 200	100x65x11	400
175	HE-B 100	130x65x12	400
200	HE-B 120	130x65x12	400
250	HE-B 160	180x180x16	400
300	HE-B 200	250x250x20	400

- 053a HEBEL Wandplatten als Sturz-Wandplatten
- 213 Hülseinnagel, Edelstahl
- 520a Stahlkonstruktion, Mindestabmessung lt. Tabelle
- 622a\* Auflagerkonsole, Abmessungen lt. Tabelle, bauseitige Leistung, Schweißnaht a=4mm umlaufend

Maße in mm

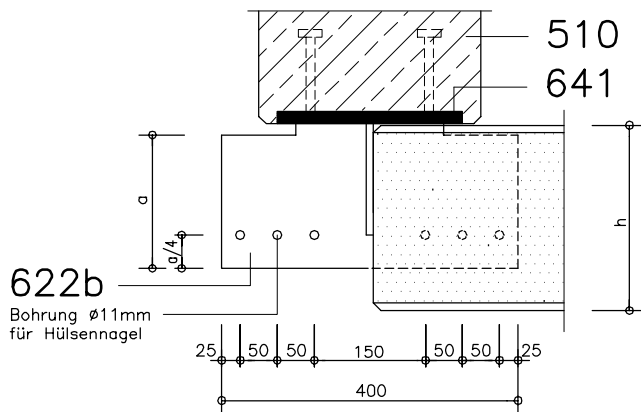
\* mit Korrosionsschutz DIN 18 800 Teil 1



# Auflagerkonsole für liegend angeordnete HEBEL Wandplatten an Stahlbetonkonstruktion

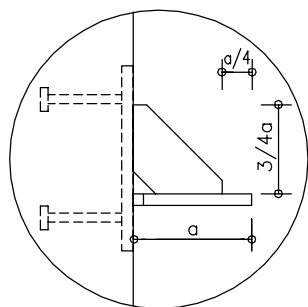
# 321222

Detail Nr.:

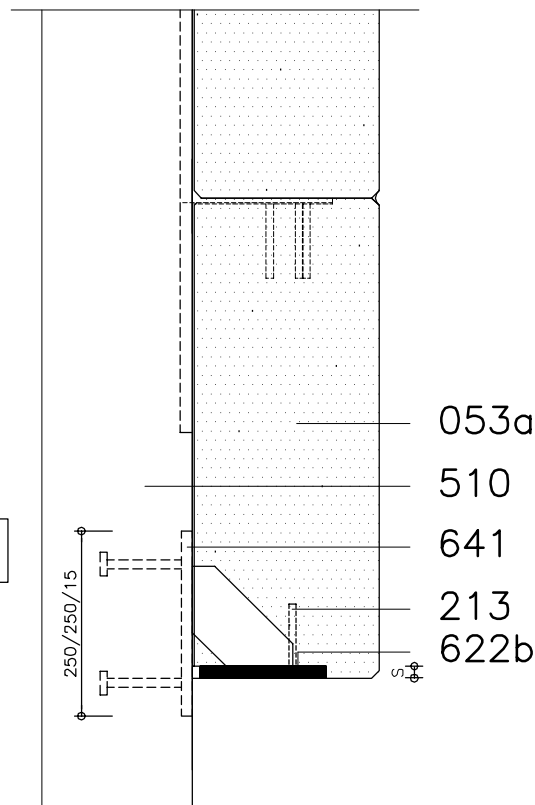


**622b**

Bohrung ø11mm  
für Hülseinnagel



Detail Auflagerkonsole  
siehe Werkstattzeichnung



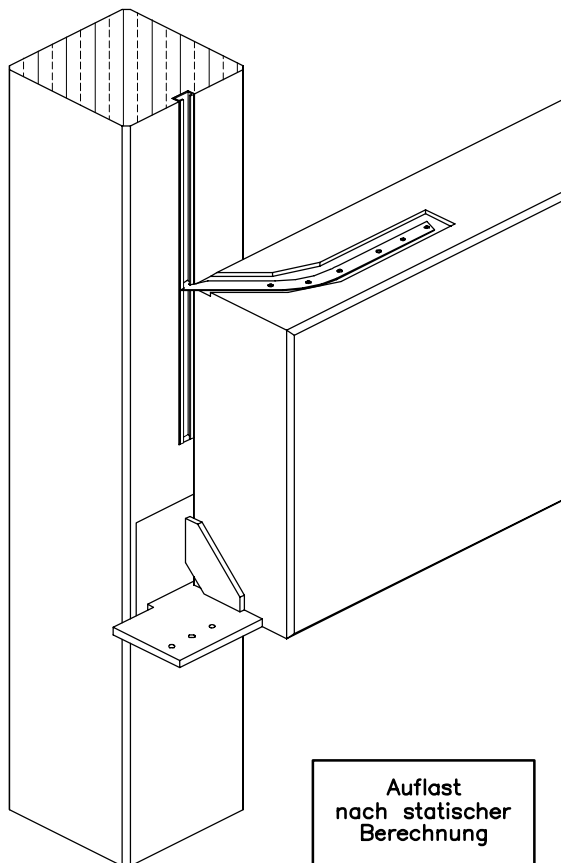
053a

510

641

213

622b



Auflast  
nach statischer  
Berechnung

Platten- dicke (mm) h	Abmessungen der Fußplatte (mm)	
	a x s	l
150	100x10	400
175	130x12	400
200	130x12	400
250	180x15	400
300	220x15	400
365/375	300x18	400

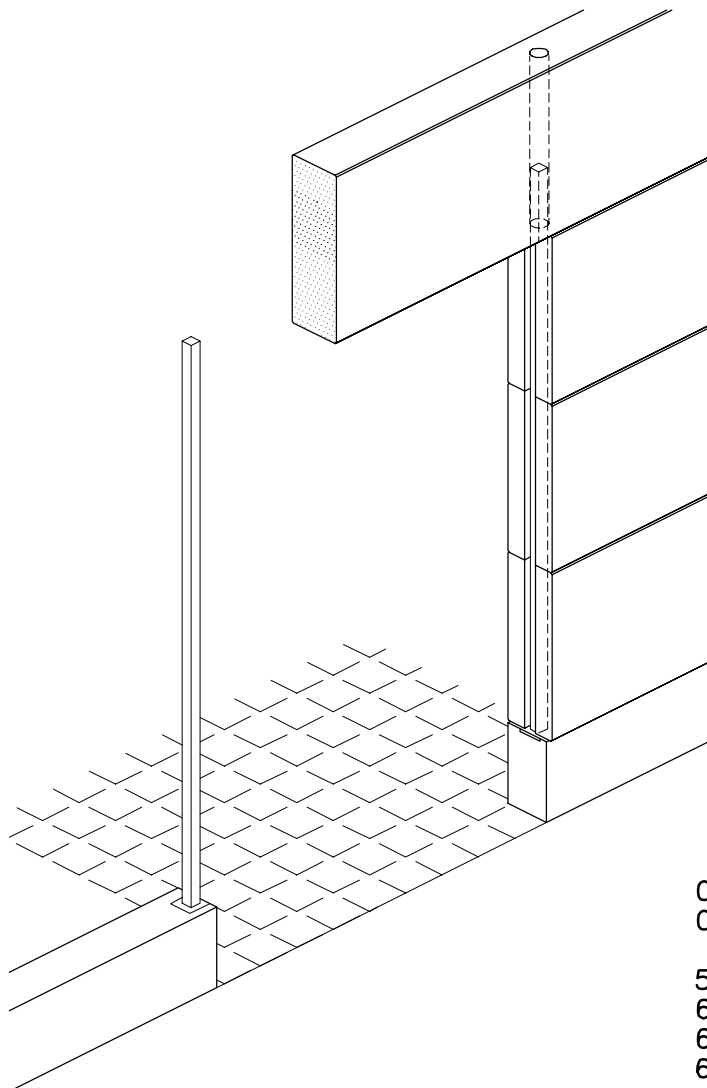
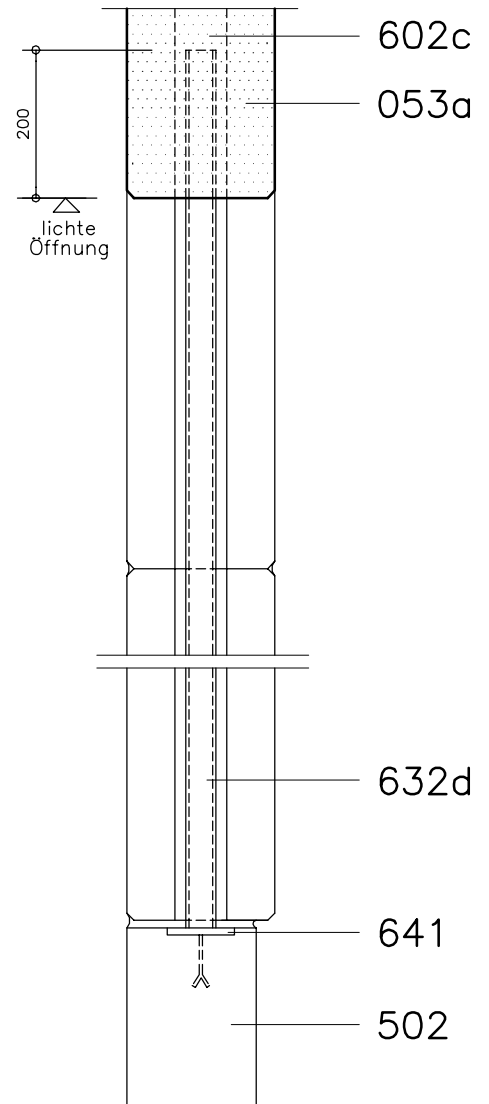
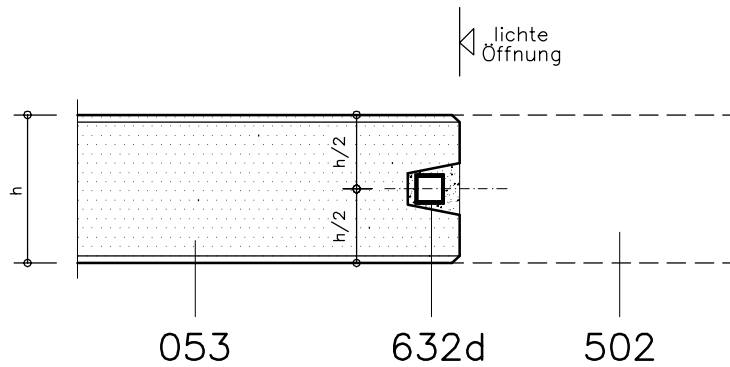
- 053a HEBEL Wandplatten als Sturz-Wandplatten
- 213 Hülseinnagel, Edelstahl
- 510 Stahlbetonkonstruktion
- 622b\* Auflagerkonsole, Fußplatte lt. Tabelle, Schweißnaht a=4mm umlaufend
- 641 Ankerplatte, Abmessungen nach stat. Berechnung, bauseitige Leistung

Leibungsanker für Öffnungen  
in Wänden aus  
liegend angeordneten HEBEL Wandplatten

30083

 hebel

Detail Nr.:



- 053 HEBEL Wandplatten
- 053a HEBEL Wandplatten als Sturz-Wandplatten
- 502 Sockel/Fertigteilssockel
- 602c Verfüllung, Fließmörtel MG III
- 632d\* Hohlprofil, nach stat. Berechnung
- 641 Ankerplatte, Abmessungen nach stat. Berechnung, bauseitige Leistung

Maße in mm

\*mit Korrosionsschutz DIN 18 800 Teil 1

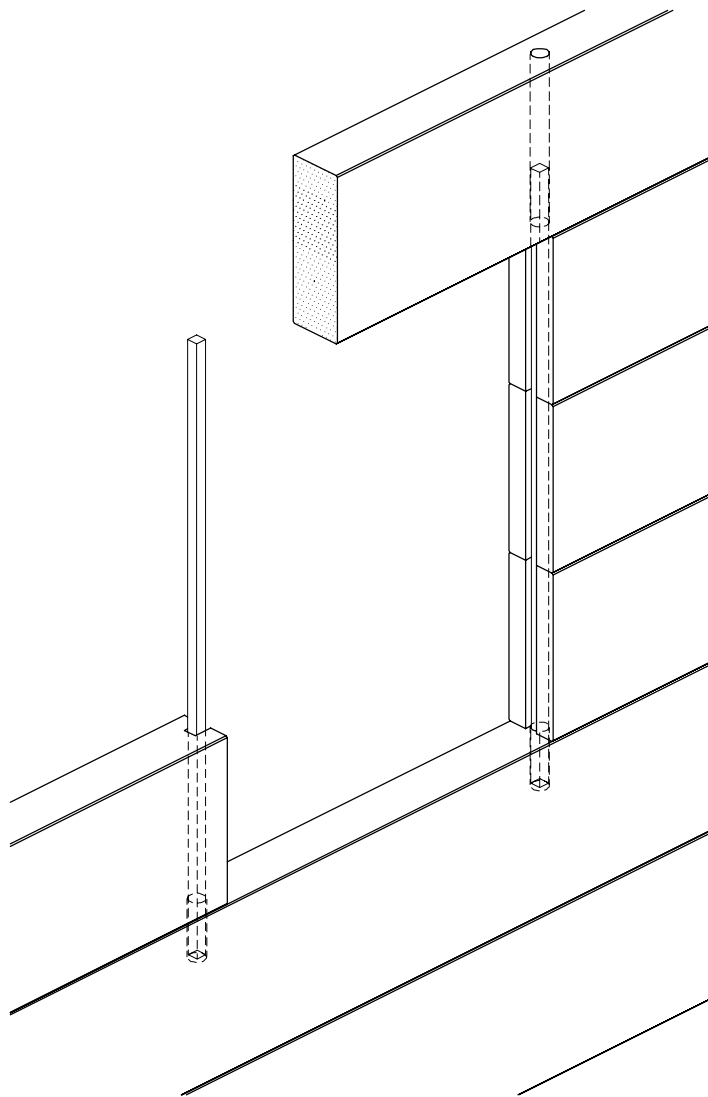
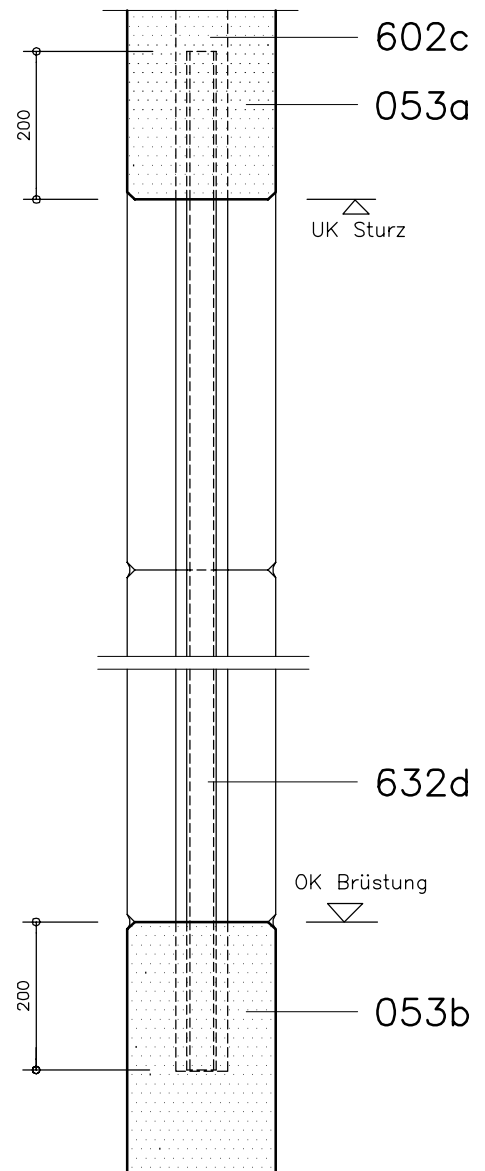
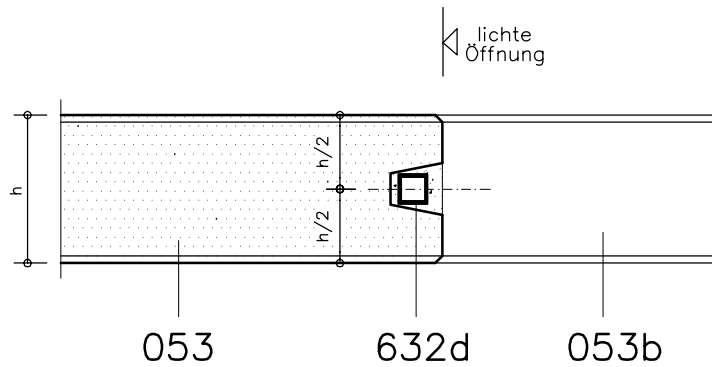
Stand: 01.03.2011

Leibungsanker für Öffnungen  
in Wänden aus  
liegend angeordneten HEBEL Wandplatten

30084

 hebel

Detail Nr.:



- 053 HEBEL Wandplatten
- 053a HEBEL Wandplatten als Sturz-Wandplatten
- 053b HEBEL Wandplatten als Brüstungs-Wandplatten
- 602c Verfüllung, Fließmörtel MG III
- 632d\* Hohlprofil, nach stat. Berechnung

Maße in mm

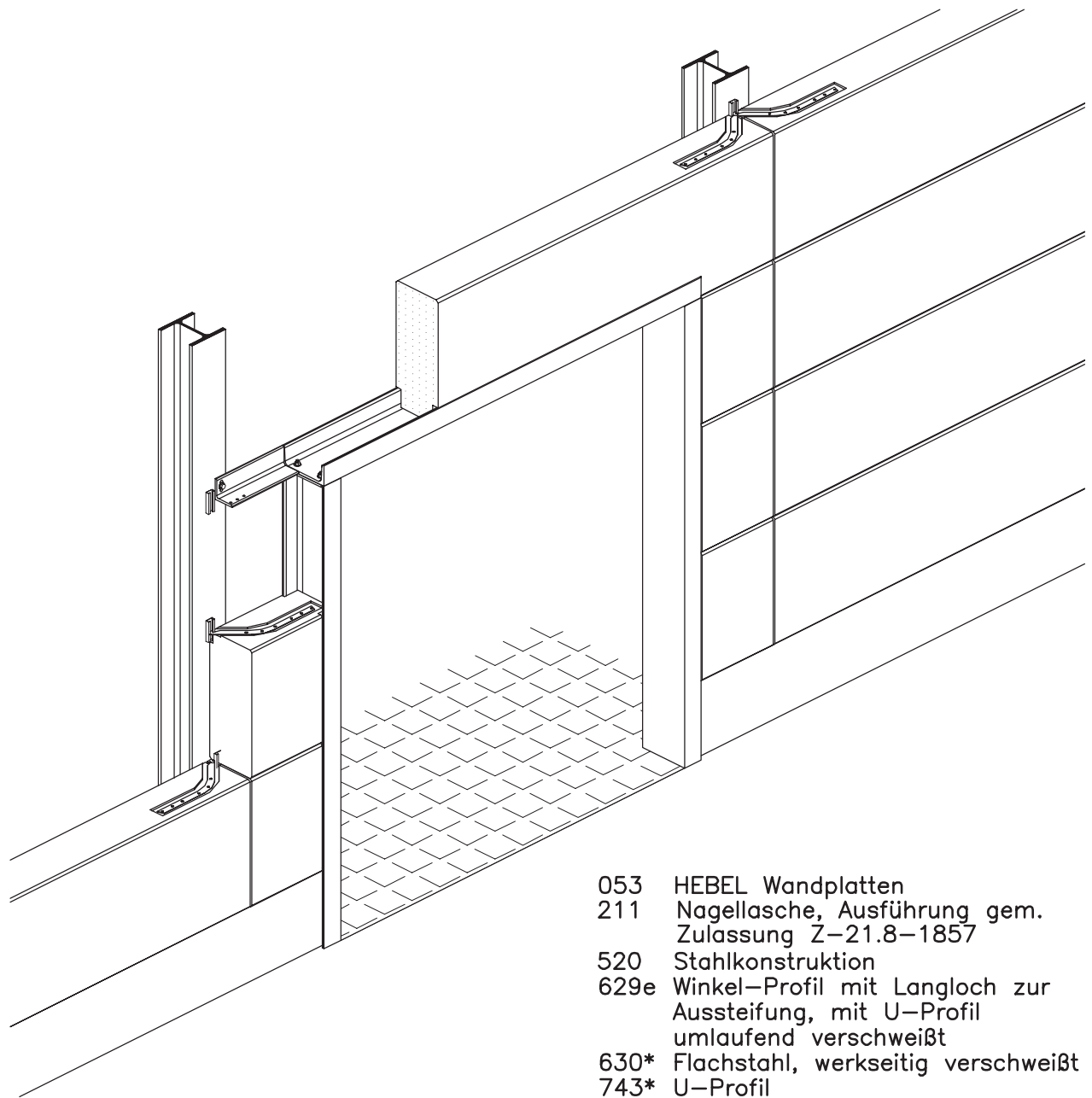
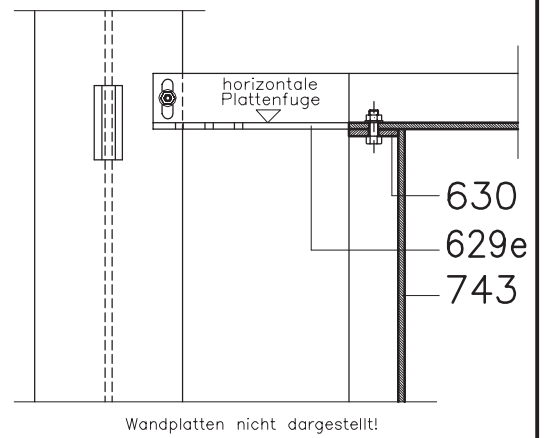
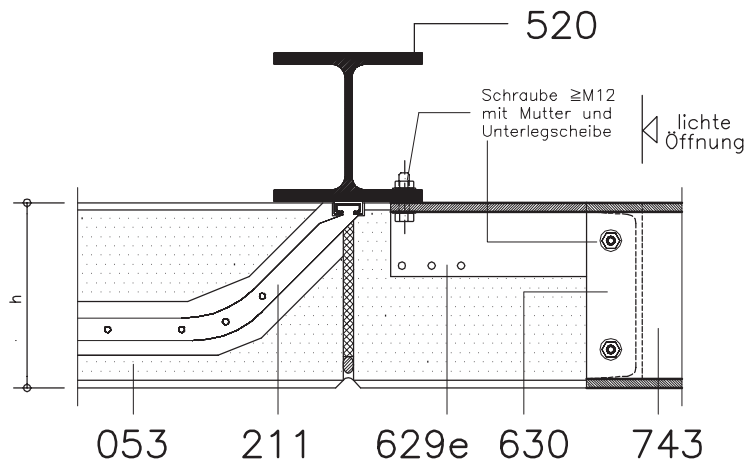
\*mit Korrosionsschutz DIN 18 800 Teil 1

Stand: 01.03.2011

Ausgesteifte U-Profile für Öffnungen  
in Wänden aus liegend angeordneten  
HEBEL Wandplatten an Stahlkonstruktion

310822 

Detail Nr.:



- 053 HEBEL Wandplatten
- 211 Nagellasche, Ausführung gem. Zulassung Z-21.8-1857
- 520 Stahlkonstruktion
- 629e Winkel-Profil mit Langloch zur Aussteifung, mit U-Profil umlaufend verschweißt
- 630\* Flachstahl, werkseitig verschweißt
- 743\* U-Profil

Maße in mm

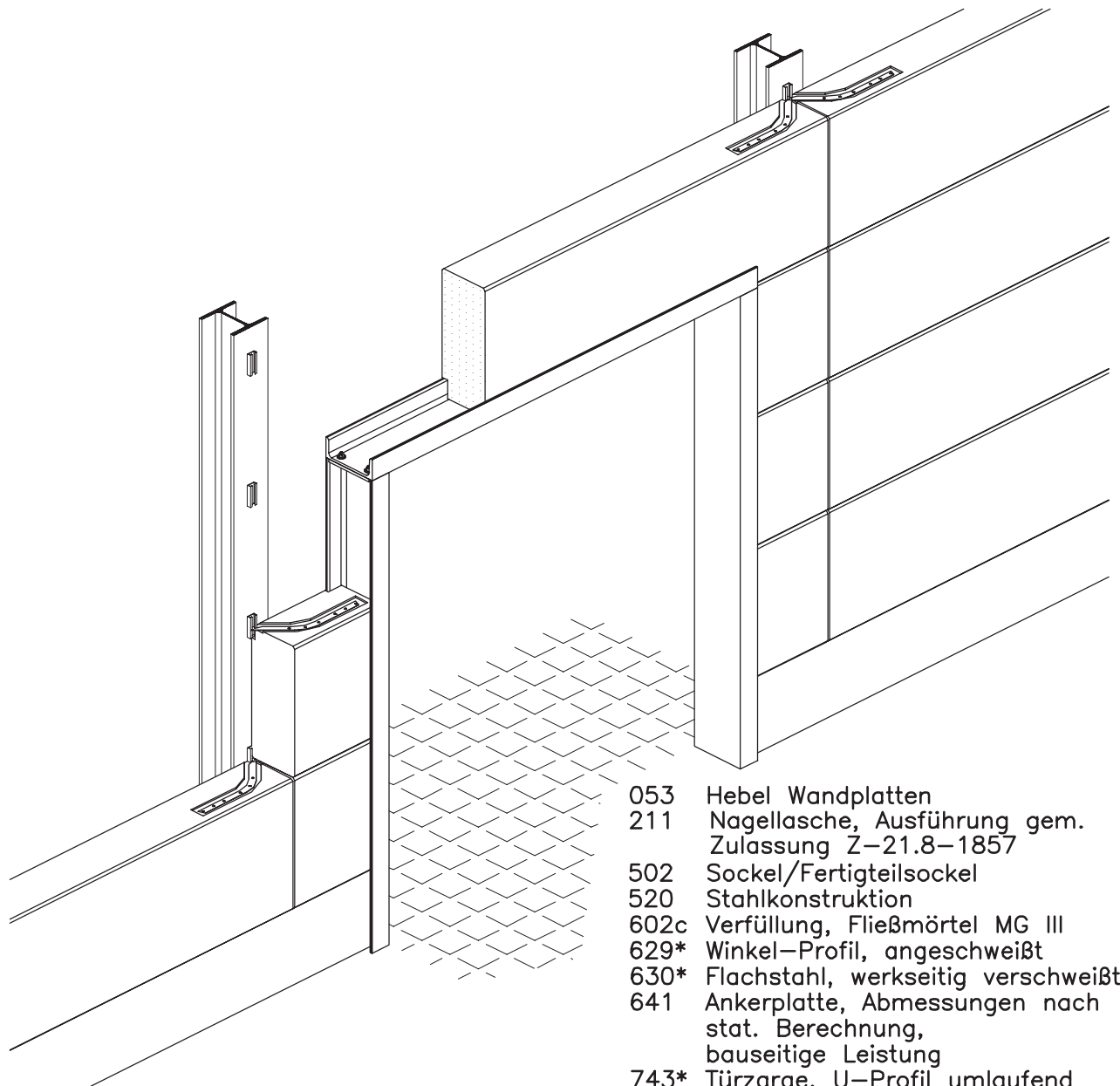
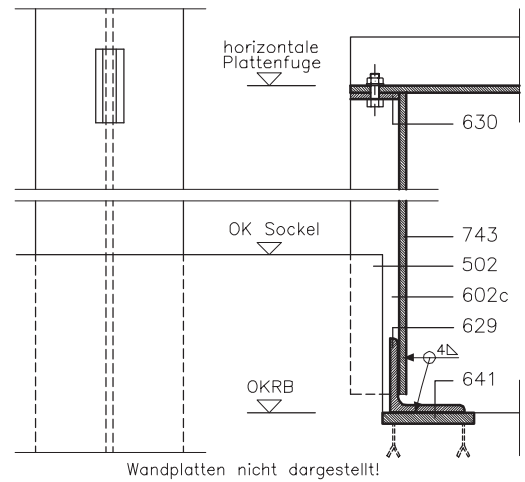
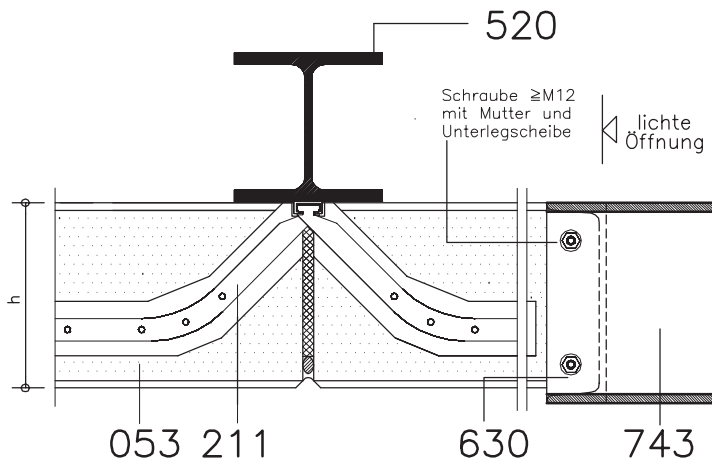
\*mit Korrosionsschutz DIN 18 800 Teil 1

Stand: 01.03.2011

Tor- oder Türrahmen  
in Wänden aus liegend angeordneten  
Hebel Wandplatten

310912 

Detail Nr.:



- 053 Hebel Wandplatten
- 211 Nagellasche, Ausführung gem. Zulassung Z-21.8-1857
- 502 Sockel/Fertigteilsockel
- 520 Stahlkonstruktion
- 602c Verfüllung, Fließmörtel MG III
- 629\* Winkel-Profil, angeschweißt
- 630\* Flachstahl, werkseitig verschweißt
- 641 Ankerplatte, Abmessungen nach stat. Berechnung, bauseitige Leistung
- 743\* Türzarge, U-Profil umlaufend

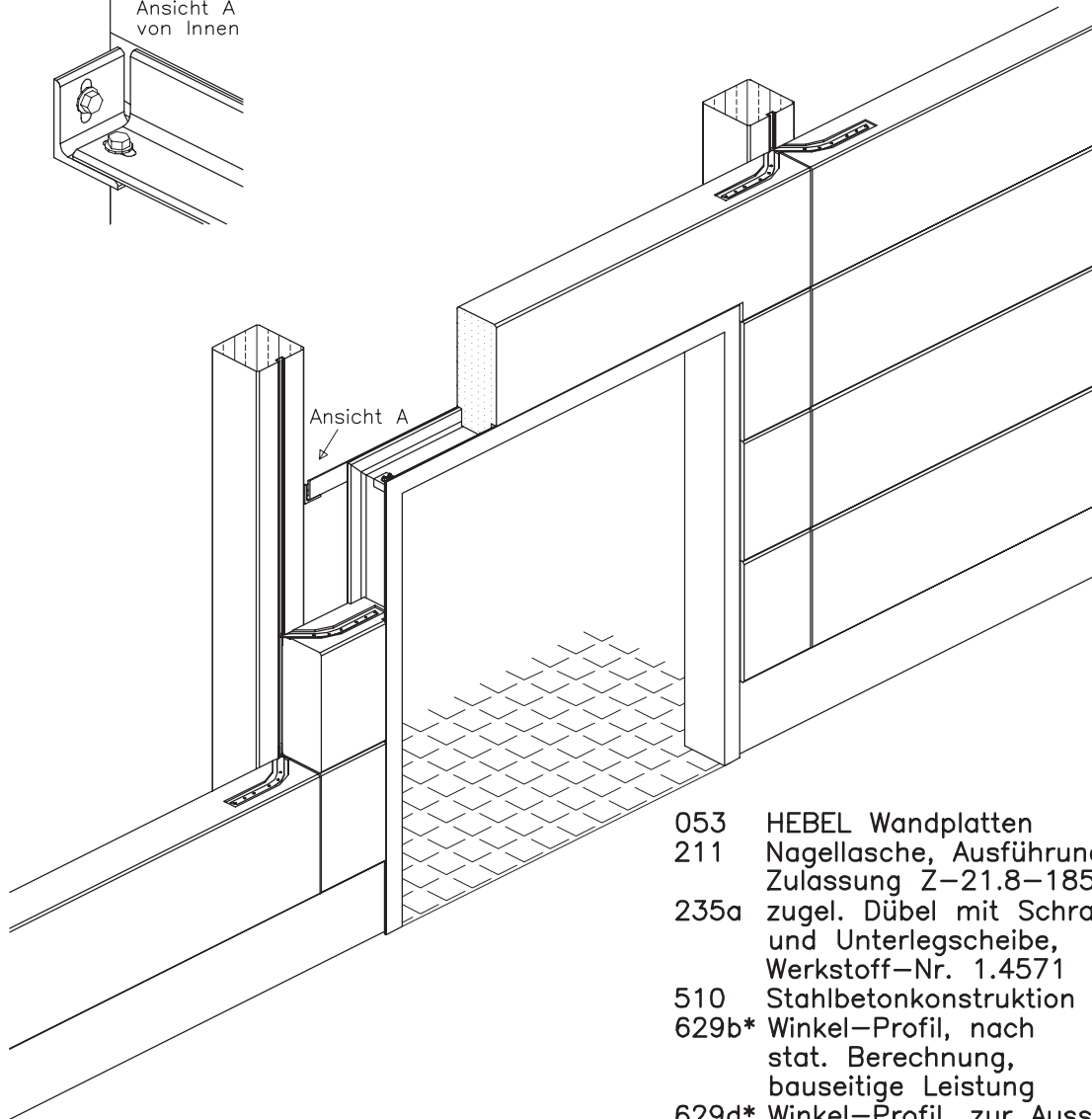
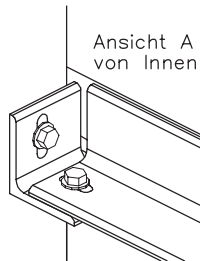
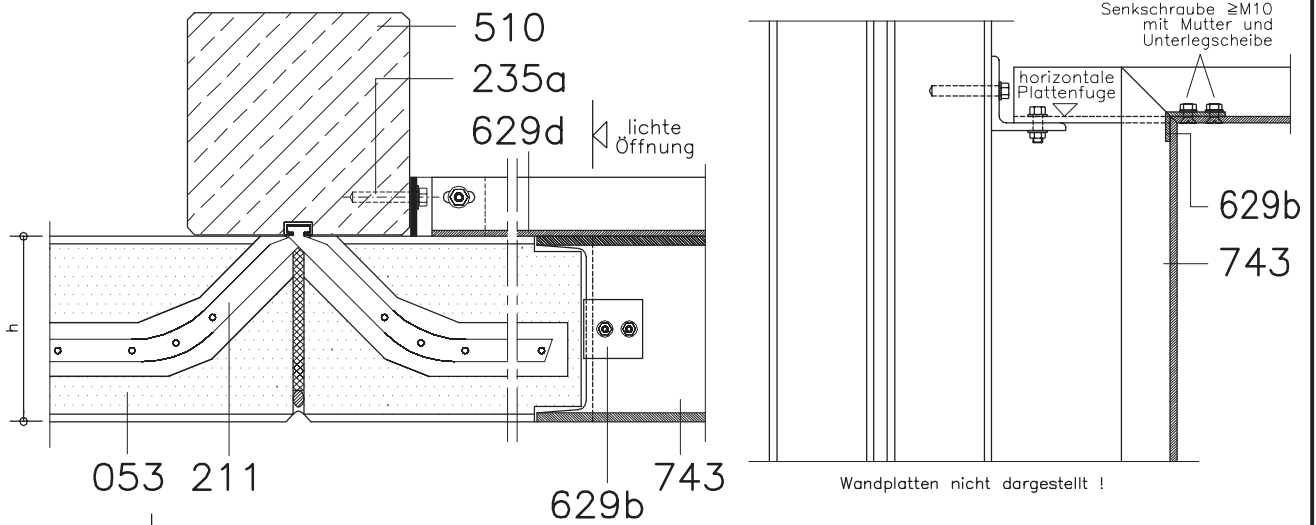
Maße in mm

\* mit Korrosionsschutz DIN 18 800 Teil 1

Ausgesteifte U-Profile für Öffnungen  
in Wänden aus liegend angeordneten  
HEBEL Wandplatten an Stb.-Konstruktion

320812 

Detail Nr.:



- 053 HEBEL Wandplatten
- 211 Nagellasche, Ausführung gem. Zulassung Z-21.8-1857
- 235a zugel. Dübel mit Schraube  $\geq M12$  und Unterlegscheibe, Werkstoff-Nr. 1.4571
- 510 Stahlbetonkonstruktion
- 629b\* Winkel-Profil, nach stat. Berechnung, bauseitige Leistung
- 629d\* Winkel-Profil, zur Aussteifung raumseitig, an Hilfswinkel angeschraubt
- 743\* U-Profil

Maße in mm

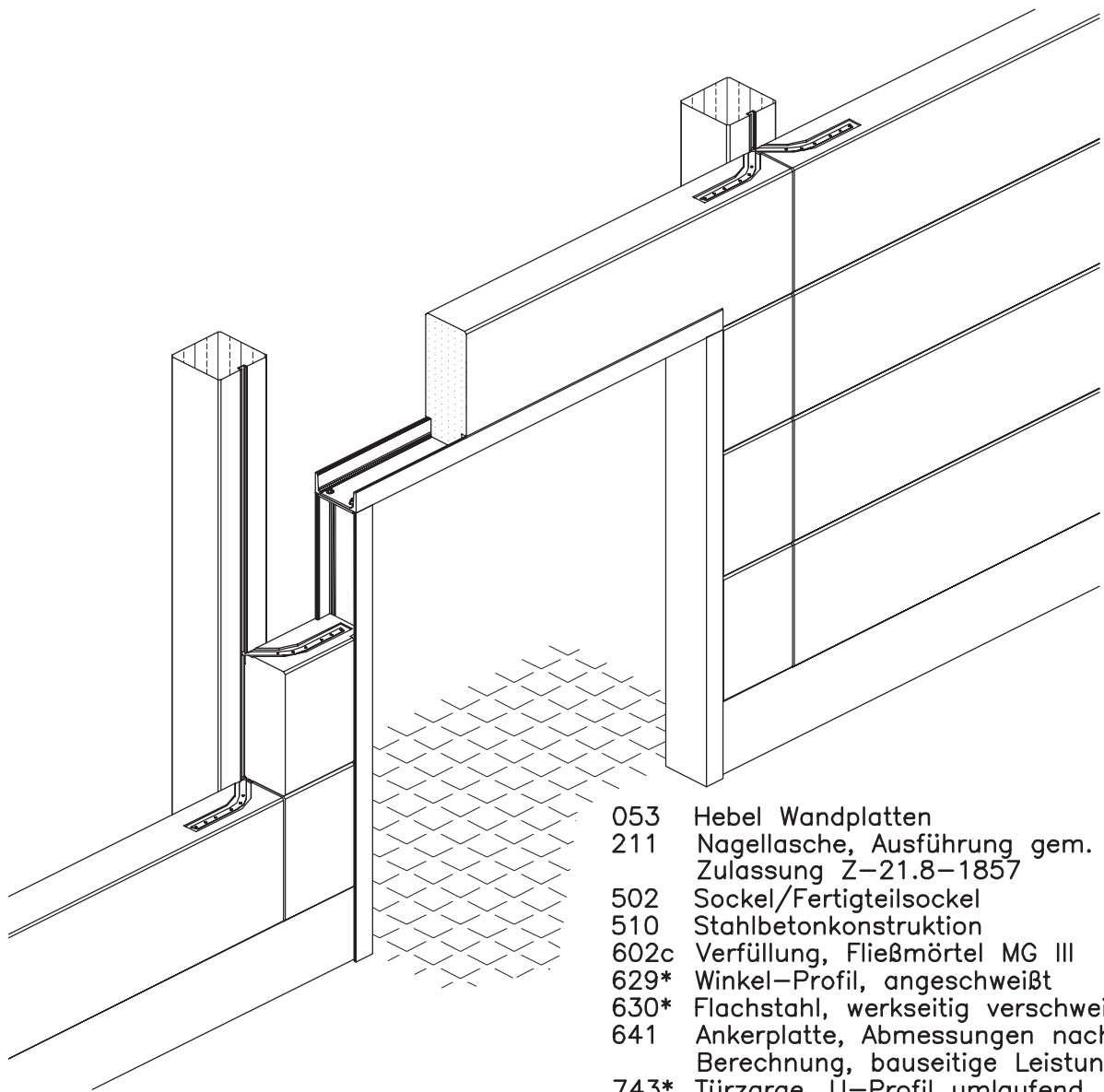
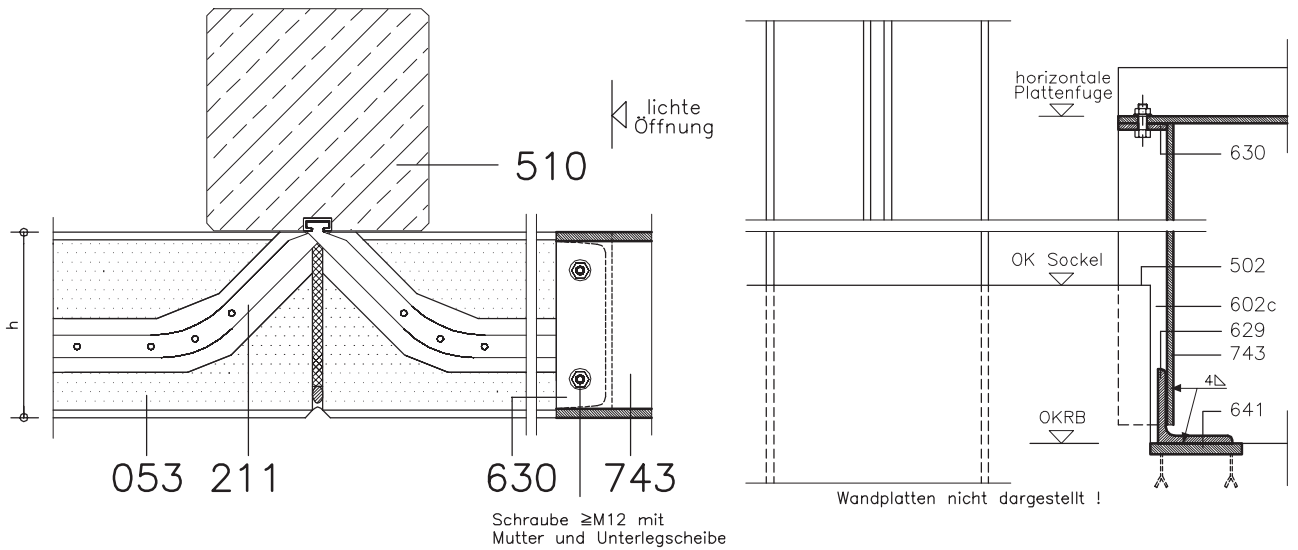
\*mit Korrosionsschutz DIN 18 800 Teil 1

Stand: 01.03.2011

Tor- oder Türrahmen  
in Wänden aus liegend angeordneten  
Hebel Wandplatten

320902 

Detail Nr.:



- 053 Hebel Wandplatten
- 211 Nagellasche, Ausführung gem. Zulassung Z-21.8-1857
- 502 Sockel/Fertigteilssockel
- 510 Stahlbetonkonstruktion
- 602c Verfüllung, Fließmörtel MG III
- 629\* Winkel-Profil, angeschweißt
- 630\* Flachstahl, werkseitig verschweißt
- 641 Ankerplatte, Abmessungen nach stat. Berechnung, bauseitige Leistung
- 743\* Türzarge, U-Profil umlaufend

Maße in mm

\*mit Korrosionsschutz DIN 18 800 Teil 1

Stand: 01.03.2011