

## Zesis M33

Einhebel-Küchenmischer 150, CoolStart, EcoSelection, 1jet

Oberfläche: **Chrom** Artikelnummer: **74813000**



### Beschreibung

#### Merkmale

- ComfortZone 150
- Kaltwasser in Griff-Grundstellung
- Schwenkbereich einstellbar in 2 Stufen auf 60° oder 110°
- Normalstrahl
- maximale Durchflussmenge bei 3 bar: 7,6 l/min
- Keramikmischsystem mit Eco-Griffposition für eine reduzierte Durchflussmenge um bis zu 50%
- Temperaturbegrenzung einstellbar
- für Durchlauferhitzer geeignet
- DVGW\_NW-6506DM0748
- P-IX 17560/IA

### Technologie



### Designpreise



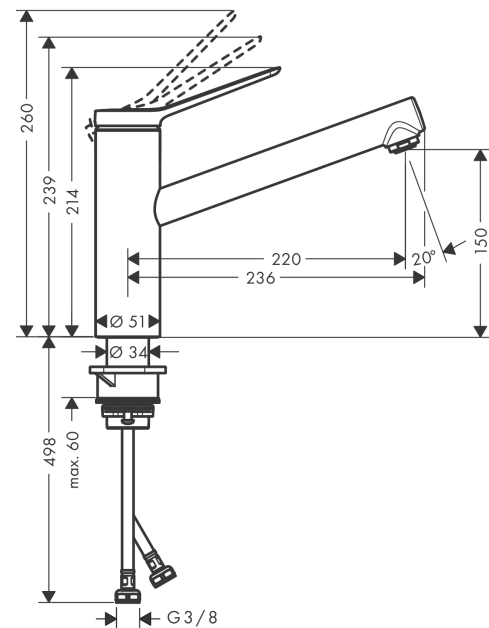
### Zertifikate / Nachhaltigkeit



### Produktabbildung



### Maßzeichnung



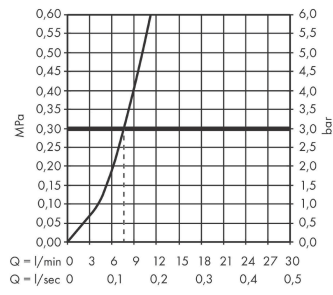
**Zesis M33**

**Einhebel-Küchenmischer 150, CoolStart, EcoSelection, 1jet**

Oberfläche: **Chrom** Artikelnummer: **74813000**



**Durchflussdiagramm**

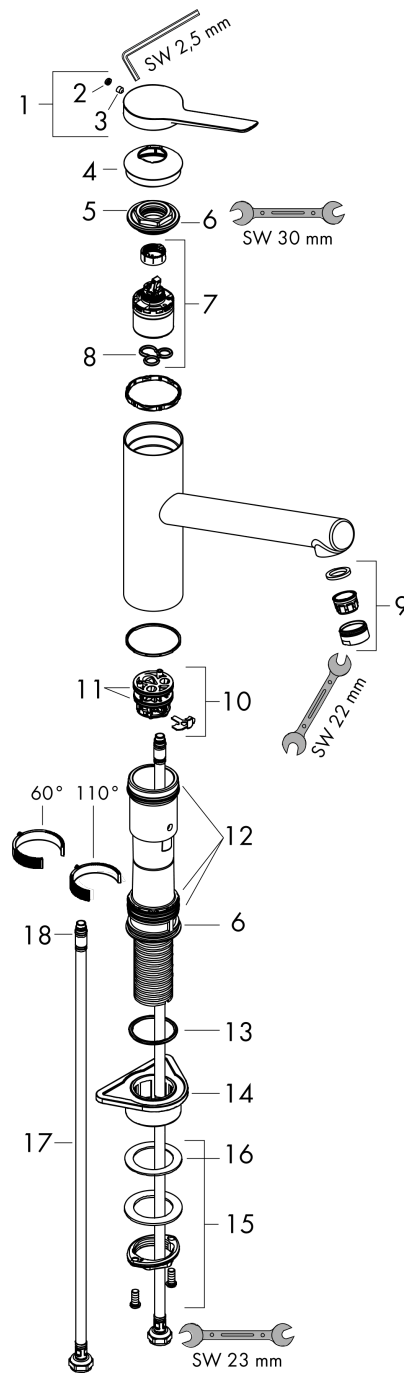


**Zesis M33**  
**Einhebel-Küchenmischer 150, CoolStart, EcoSelection, 1jet**  
 Oberfläche: **Chrom** Artikelnummer: **74813000**



Explosionszeichnung

Baujahr: >10/21



## Zesis M33

Einhebel-Küchenmischer 150, CoolStart, EcoSelection, 1jet

Oberfläche: **Chrom** Artikelnummer: **74813000**



### Ersatzteilliste

Baujahr: >10/21

Pos.	Beschreibung	Artikelnummer	PG	VE
1	Griff	94390000	10	1
2	Griffstopfen	93735610	3	1
3	Madenschraube M5x5	98446000	1	1
4	Kappe	94388000	3	1
5	Mutter	94389000	9	1
6	O-Ring 41x2	98212000	1	1
7	Kartusche kpl.	93896000	17	1
8	Dichtung	95008000	3	1
9	Luftsprudler M24x1 (15 l/min)	13913000	98	1
10	Adapter für Kartusche	98324000	5	1
11	O-Ring 30x2	98186000	1	1
12	Dichtungsset	98702000	3	1
13	O-Ring 36x2,5	98190000	1	1
14	Befestigungsteil	97523000	2	1
15	Schaftbefestigung kpl. (Ø 34)	95049000	5	1
16	Gleitring	97548000	1	1
17	Anschlussschlauch 600 mm M8x0,75 G3/8	96510000	7	1
18	O-Ring 7x1,5	98422000	1	1
a	Griffadapter	94875000	2	1