

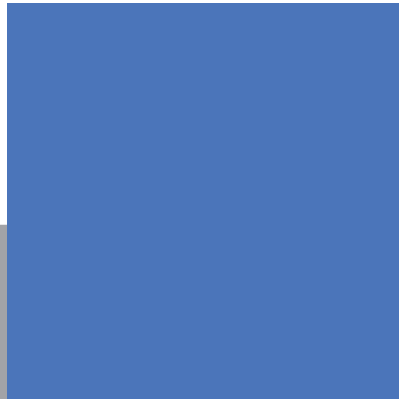


FBV-Dichtungsbahn
Montageanleitung

Auszug aus dem FBV-Produktthandbuch

Montageanleitung

Frischbetonverbund (FBV)-Dichtungsbahn



INHALTSVERZEICHNIS



1. Grundsätzliches zu Frischbetonverbund (FBV)-Dichtungsbahnen.....	4
2. Produktbeschreibung	6
2.1 wolfseal FBV-Dichtungsbahn	6
2.2 Verwendungszweck.....	6
2.3 Produktaufbau	6
2.4 Funktion	6
2.5 Eigenschaften	7
2.6 Bituminös -adhäsiver Verbund	7
2.7 Besonderheiten der wolfseal FBV-Dichtungsbahn.....	7
2.8 Technische Daten	8
2.9 wolfseal FBV-Produktpalette	9
2.9.1 wolfseal FBV-Dichtungsbahn 3,5 mm	9
2.9.2 wolfseal FBV-Dichtungsbahn 3,5 mm SK	10
2.9.3 wolfseal Anschlussband	11
2.9.4 wolfseal FBV-Mauerstärke	11
3. Allgemeine Verarbeitungsrichtlinien	12
3.1. Vorbemerkungen	12
3.1.1 Transport & Lagerung	12
3.1.2 Witterung	12
3.1.3 Untergrundvorbereitung	12
3.1.4 Mindestüberdeckung	13
3.1.5 Kapillarschnitt	13
3.1.6 Abstandshalter	13
3.1.7 Reparatur	13
3.1.8 Bewehrung	14
3.1.9 Schalöl	14
3.1.10 Verwendung der Mauerstärken	14
3.1.11 Betonage	14
3.1.12 Schutzmaßnahmen	15
3.1.13 Maßnahmen zur Vermeidung von Verschmutzungen.....	15
3.1.14 Sicherstellung des Verbundes	15
3.1.15 Ausschalfristen	15
3.1.16 Folgegewerke	15
3.1.17 Qualitätssicherung	15
3.2 Arbeitsmittel	16
3.3 Montageanleitung	18
3.3.1 Das Verlegen in der Fläche	18
3.3.2 Verlegen der FBV-Dichtungsbahn an der Stirnseite einer Bodenplatte / Wänden	19
3.3.3 Verlegen der FBV-Dichtungsbahn an Vouten	20
3.3.4 Eckausbildung	21
3.3.4.1 Innenecke	21
3.3.4.2 Außenecke	22
3.3.5 Verlegung an Wänden	23
3.3.6 Einbau der Mauerstärken	24
3.3.7 Durchführungen	25
3.3.7.1 Anschließen von Durchführungen an die FBV-Dichtungsbahn	25
3.3.7.2 Herstellen eines wasserdichten Anschlusses zwischen der wolfseal FBV-Dichtungsbahn und einer Durchführung.....	26
3.3.8 Verarbeitung der wolfseal FBV-Dichtungsbahn selbstklebende Folie	28
3.3.8.1 Verlegen der wolfseal FBV-Dichtungsbahn SK unter der Bodenplatte	28
3.3.8.2 Anschließen der wolfseal FBV-Dichtungsbahn SK an Stirnrand- und Wandschalungen	29
3.4 Verarbeiter	29
4.thepro DämmDichtElemente	30

3.2 Arbeitsmittel

a. Hakenklinge

Für den Zuschnitt der **wolfseal** FBV-Dichtungsbahn eignet sich ein Cuttermesser mit eingesetzter Hakenklinge.



b. Feuerlöscher

Bei Schweißarbeiten ist immer ein Feuerlöscher mitzuführen.



c. Gasflasche



d. große Anpress- / Andrückrolle



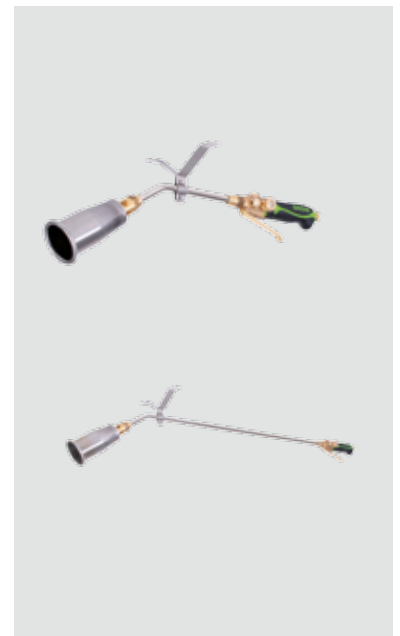
e. kleine Anpress- / Andrückrolle



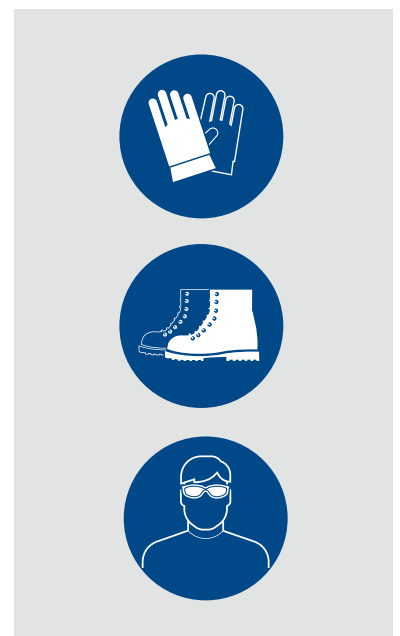
f. Spitzkelle / Spachtel



g. Propangasbrenner



h. Persönliche Schutzausrüstung



3.3 Montageanleitung

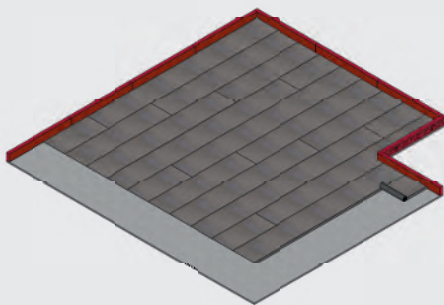
Die FBV-Bahn ist mit der besandeten Seite zum Beton einzubauen. Die Bahnen sind ohne Wellen zu verlegen. Alle Bahnen müssen miteinander verschweißt werden. Das Material muss so erhitzt sein, dass beim Anpressen eine Schweißbraupe aus der Überlappung austritt.



3.3.1 Das Verlegen in der Fläche

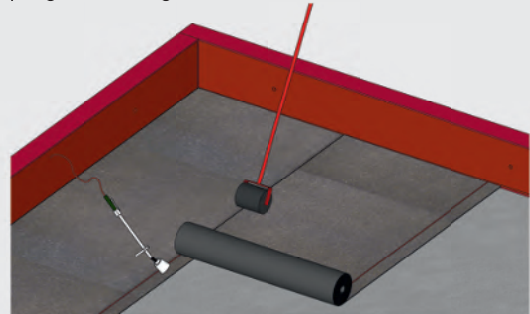
1

Die Verlegung wird im Verband durchgeführt. Es sind nur T-Stöße zulässig, Kreuzstöße sind nicht zulässig!



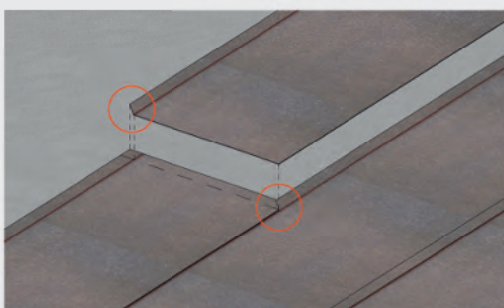
2

Die Bahnen werden untereinander mit offener Flamme verschweißt. Um einen vollflächigen Verbund zu erreichen, wird die Überlappung unmittelbar nach dem Erhitzen gewalzt. Eine austretende Schweißbraupe gilt als augenscheinliche Kontrolle.



3

Die rote Markierung gibt die Überlappung von ca. 8 cm in Längsrichtung vor. In Querrichtung beträgt die Überlappung 10 cm. Im T-Stoß wird das Eck der zweiten Lage im 45° Winkel abgeschnitten.



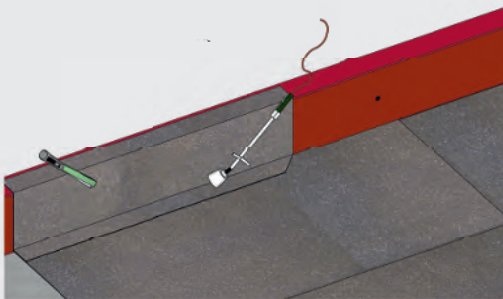
3.3.2 Verlegen der FBV-Dichtungsbahn an der Stirnseite einer Bodenplatte / Wänden

1

Die Verlegung an der Stirnseite erfolgt mit den gleichen FBV-Bahnen. Diese können in Längsrichtung geteilt werden.

Die Verlegung erfolgt in Z-Form. Unten werden 10 cm Überlappung berücksichtigt. Oben liegen 10 cm auf der Schalung auf.

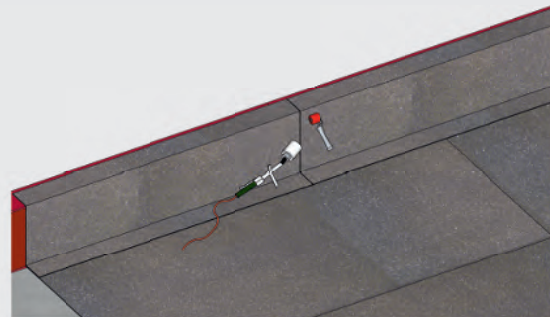
Die FBV-Bahn lässt sich durch Erhitzen vorformen. Durch das Vorformen lässt sich der 90° Winkel passgenau ausführen. Mit Hilfe eines Tacker-Hammers wird die FBV-Bahn an der Schalung fixiert.



2

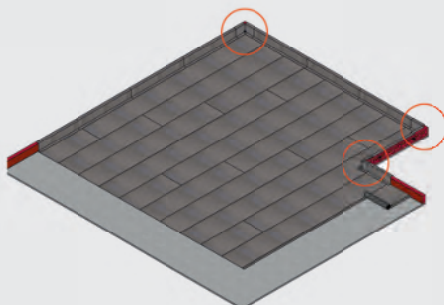
Die Bahnen werden mit offener Flamme verschweißt. Um einen vollflächigen Verbund zu erreichen, wird die Überlappung unmittelbar nach dem Erhitzen gewalzt.

Eine austretende Schweißbraupe gilt als augenscheinliche Kontrolle.



3

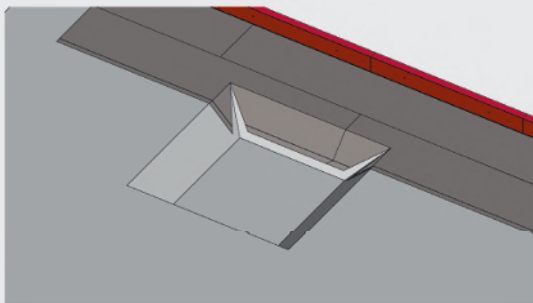
Die FBV-Bahn wird umlaufend auf die Stirnseite montiert.



3.3.3 Verlegen der FBV-Dichtungsbahn an Vouten

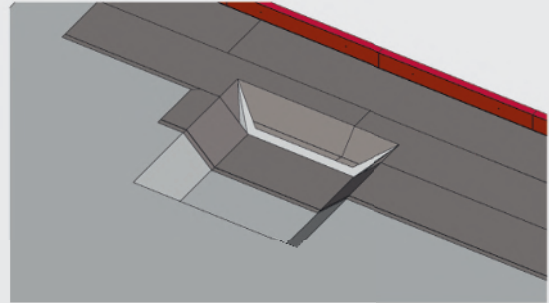
1

Zum Herstellen einer Voute wird das Verbandraster nicht verlassen. In den Diagonalen der Voute wird die Bahn eingeschnitten.



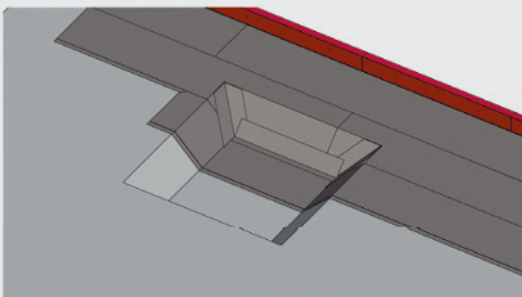
2

Die Voute wird vollständig im Verband ausgelegt.



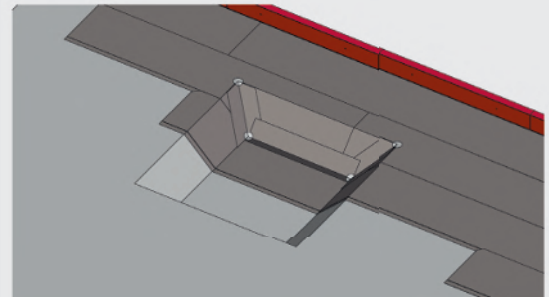
3

Die Fehlstellen werden mit individuell aus der FBV-Bahn hergestellten Bahnen (Überlappung 8 -10 cm beachten) geschlossen.



4

Die Eckpunkte werden mit kreisförmigen Passstücken geschlossen.



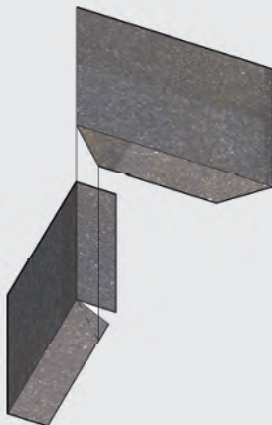
3.3.4 Eckausbildung

3.3.4.1 Innenecke



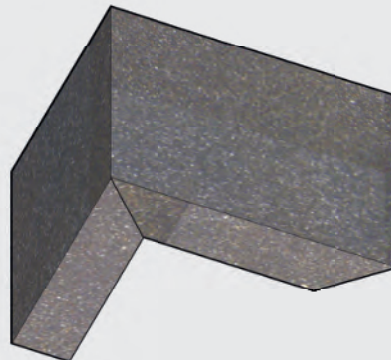
1

Auf einer FBV-Bahn wird die Überlappung zur anderen FBV-Bahn berücksichtigt.



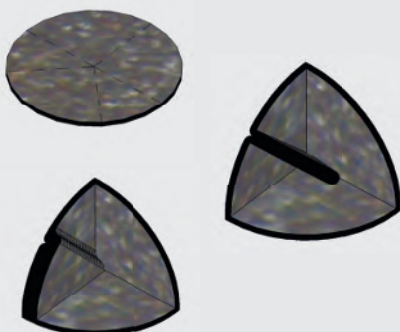
2

Die FBV-Bahnen werden miteinander verschweißt.



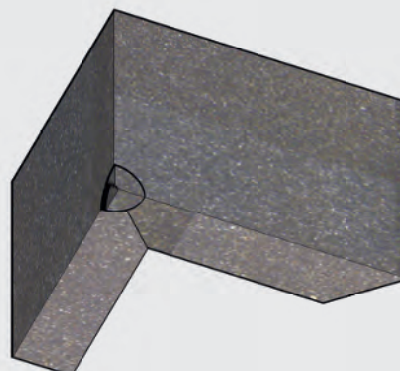
3

Aus der FBV-Bahn wird ein Ergänzungsstück in Kreisform hergestellt und gefaltet. Es wird eine Quetschfalte hergestellt.



4

Das Ergänzungsstück wird im Schnittpunkt der Ecke aufgeschweißt.

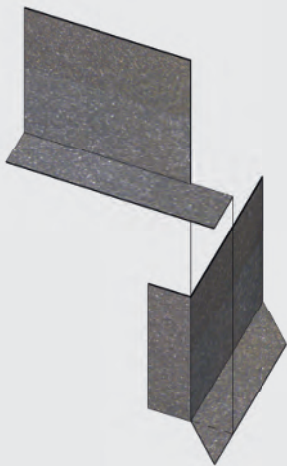


3.3.4.2 Außenecke



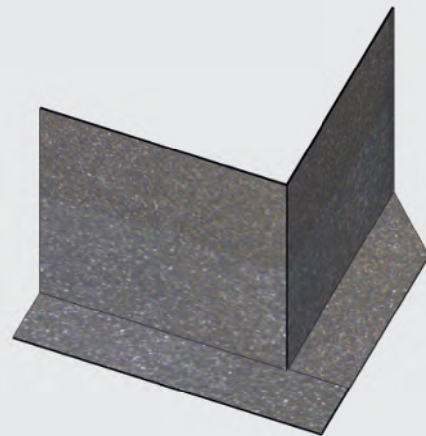
1

Auf einer FBV-Bahn wird die Überlappung zur anderen FBV-Bahn berücksichtigt.



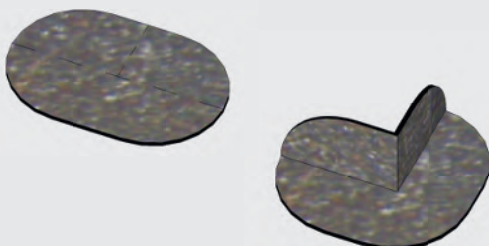
2

Die FBV-Bahnen werden miteinander verschweißt.



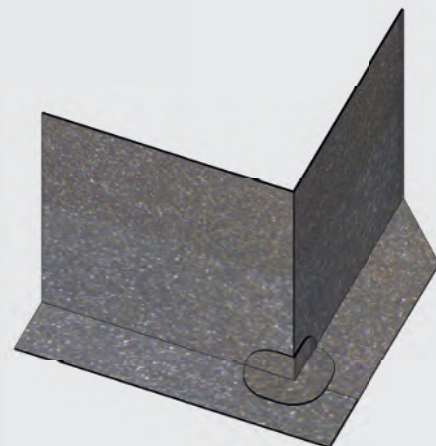
3

Aus der FBV-Bahn wird ein Ergänzungsstück in ovaler Form hergestellt und gefaltet.



4

Das Ergänzungsstück wird im Schnittpunkt der Ecke aufgeschweißt.

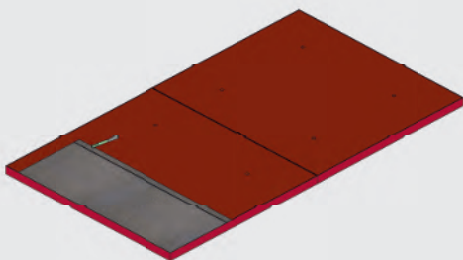


3.3.5 Verlegung an Wänden



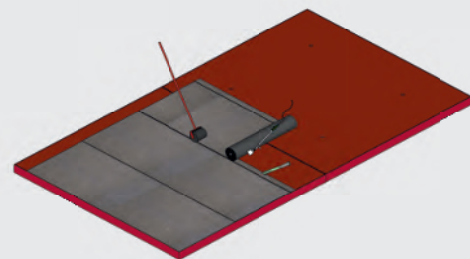
1

Die Verlegung an Wänden mit ein- oder zweihäufiger Schalung erfolgt vorzugsweise auf liegenden Schalelementen. Die Schalelemente werden liegend zu möglichst großen Flächen verbunden. Jedoch nur so groß, dass diese noch gestellt werden können.



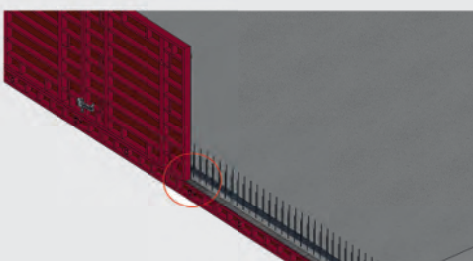
2

Die **wolfseal** FBV-Dichtungsbahn wird auf der Schalhaut ausgelegt und fachgerecht gestoßen. Auch in der Wand sind nur T-Stöße erlaubt. Die Stöße werden, wie in der Fläche, mit einem Gasbrenner verschweißt und Nachfolgende mit einer Anpressrolle angepresst. Eine austretende Schweißraupe dient als augenscheinliche Überprüfung der Dichtigkeit.



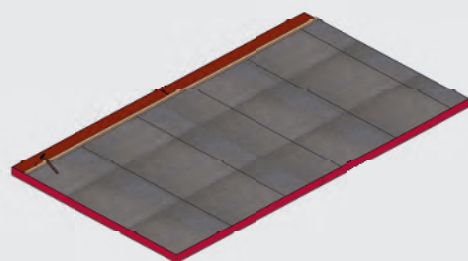
3

Um beim Anheben der Schalelemente ein Abrutschen der FBV-Dichtungsbahn zu verhindern, kann diese mit einem Hammertacker im Stoßbereich gegen Abrutschen fixiert werden. Die FBV-Dichtungsbahn muss über die fertige Wand hinausragen, um im oberen Bereich ein zusätzliches Kantholz gegen Abrutschen montieren zu können.



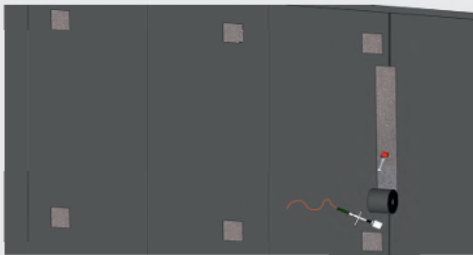
4

Die fertig abgedichteten Schalelemente werden auf den Überstand der FBV-Dichtungsbahn der Bodenplatte gestellt. Es ist sicherzustellen, dass die Schalelemente sicher miteinander verbunden und fachgerecht aufgestellt sind. Ist die Schalung fertiggestellt, kann die Wand konventionell bewehrt und betoniert werden.



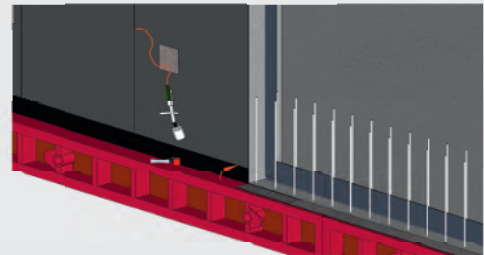
5

Nach der Fertigstellung der Wand kann die Schalung entfernt werden. Die offenen Horizontal- und Vertikalfugen sowie Spannstellen werden von der Außenseite verschweißt.



6

Die entstanden Horizontalfugen im Bereich der Bodenplatte werden mit dem Überstand der FBV-Dichtungsbahn der Bodenplatte verschweißt.

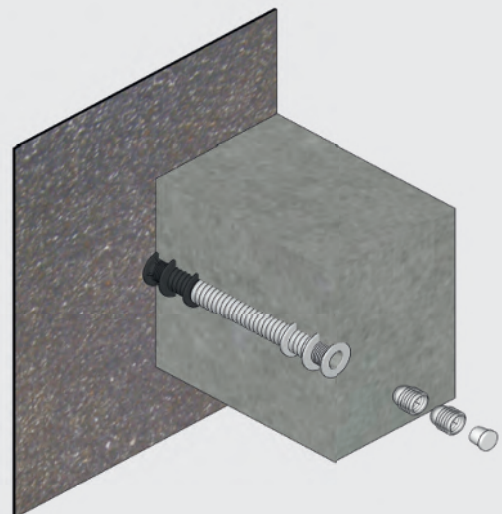


3.3.6 Einbau der Mauerstärken

1

Die Mauerstärken werden mit der beschichteten Seite zur FBV-Dichtungsbahn hin eingebaut. Die Folie wird am Durchdringungspunkt mit dem Cuttermesser eingeschnitten.

Nach der Betonage werden die **wolfseal** FBV-Mauerstärken von der Innenseite mit zwei Dichtstopfen und einer Verschlusskappe geschlossen.



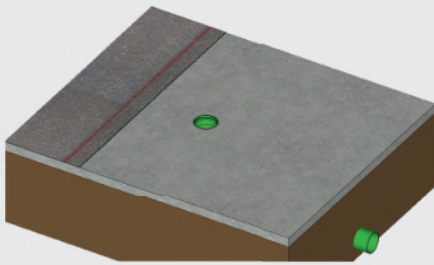
3.3.7 Durchführungen

Durchführungen sind lückenlos an die FBV-Dichtungsbahn anzuschließen. Der Übergang wird anhand des **wolfseal** Anschlussbands 75 mm hergestellt.

3.3.7.1 Anschließen von Durchführungen an die FBV-Dichtungsbahn

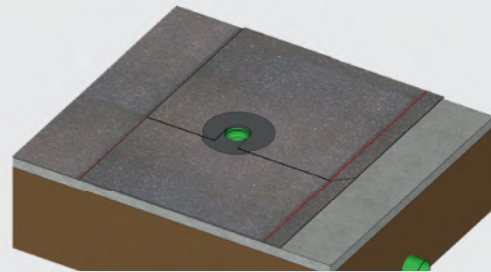
1

Die Entwässerungsleitung wird unter der Sauberkeitsschicht eingebaut. OK Entwässerung = OK Sauberkeitsschicht



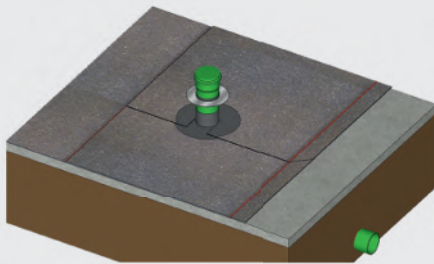
2

Im Bereich der Durchführung wird immer ein Stoß ausgeführt. Um die Durchführung herum wird die FBV-Bahn durch Erhitzen aktiviert.



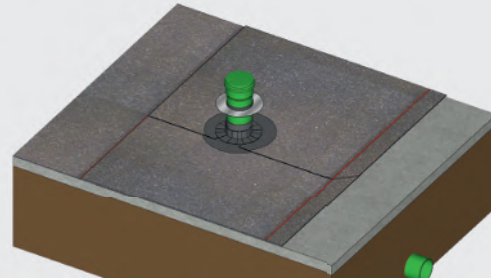
3

Die Durchführung wird mit **wolfseal** Anschlussband umwickelt. Die vorbereitete Durchführung wird eingebaut.



4

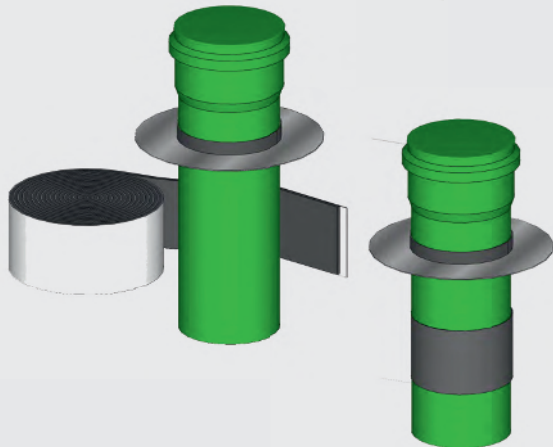
Zwischen aktivierter FBV-Bahn und dem **wolfseal** Anschlussband an der Durchführung wird der Anschluss hergestellt.



3.3.7.2 Herstellen eines wasserdichten Anschlusses zwischen der **wolfseal** FBV-Dichtungsbahn und einer Durchführung

1

Vor der Montage wird die Durchführung mit dem **wolfseal** Anschlussband umwickelt. Dafür muss die Durchführung trocken, staub-, fett- und ölfrei sein. Das **wolfseal** Anschlussband beginnt an der Außenkante Beton (Seite der **wolfseal** FBV-Dichtungsbahn) und liegt nach der Betonage vollständig im Beton. Das Schutzpapier wird entfernt.



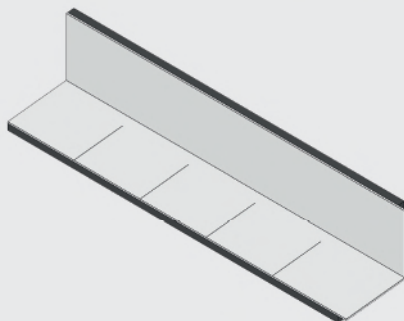
2

Der Anschluss zwischen Durchführung und der **wolfseal** FBV-Dichtungsbahn wird mit dem **wolfseal** Anschlussband hergestellt. Dazu werden zwei gleiche Bänder vorbereitet. Jedes Band wird auf ca. die Hälfte des Rohrumfangs + 8 cm abgelängt. Im Abstand von ca. 4-5 cm wird das Band in Querrichtung ca. 4 cm tief eingeschnitten.



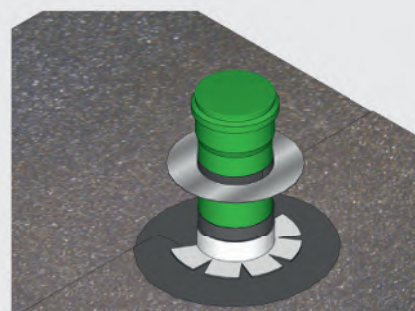
3

Das **wolfseal** Anschlussband wird im 90° Winkel geknickt. Dabei wird das Schutzpapier nicht entfernt.



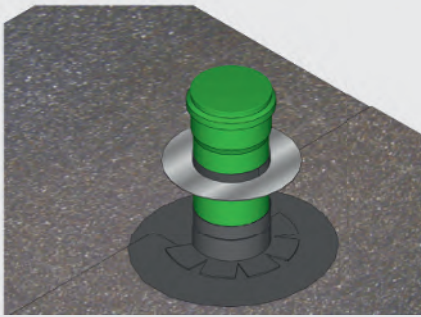
4

Mit dem **wolfseal** Anschlussband wird der Anschluss zwischen Durchführung und FBV-Dichtungsbahn hergestellt. Die Schutzfolie wird nicht entfernt. Dabei wird die eingeschnittene Hälfte horizontal auf die aktivierte **wolfseal** FBV-Dichtungsbahn aufgebracht. Die andere Hälfte schließt vertikal an die beklebte Durchführung an. Das **wolfseal** Anschlussband muss auf der FBV-Dichtungsbahn und der Rohrdurchführung vollflächig anliegen und angedrückt werden.



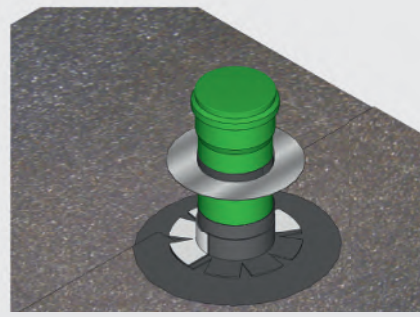
5

Wenn das **wolfseal** Anschlussband mit beiden Komponenten fest verklebt ist, wird die Schutzfolie entfernt.



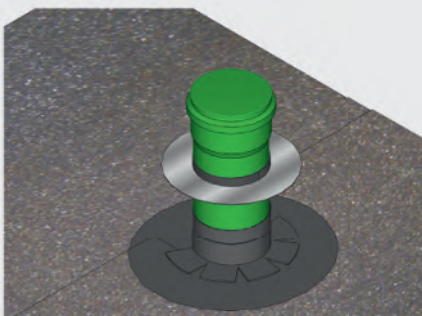
6

Das zweite Band wird auf die andere Hälfte aufgeklebt. Dabei überlappen sich die Bänder auf beiden Seiten.



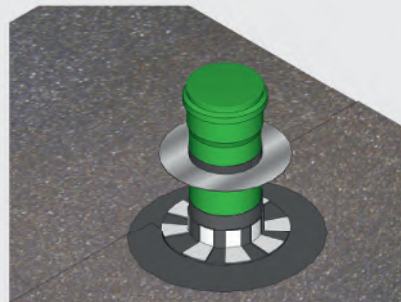
7

Wenn das **wolfseal** Anschlussband mit beiden Komponenten fest verklebt ist, wird die Schutzfolie entfernt.



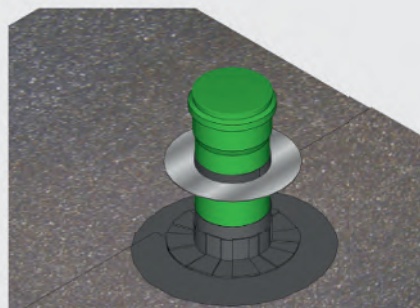
8

Alle V-förmigen Einschnitte werden mit Streifen des **wolfseal** Anschlussbands (mit Schutzfolie) überklebt.



9

Die Streifen des **wolfseal** Anschlussbands werden angedrückt und das Schutzpapier entfernt.



3.3.8 Verarbeitung der wolfseal FBV-Dichtungsbahn selbstklebende Folie

Die **wolfseal** FBV-Dichtungsbahn SK zeichnet sich durch ihre selbstklebende Rückseite sowie die selbstklebenden Überlappungsstreifen aus.

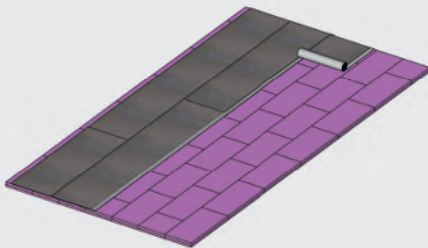
Bei gewünschtem vollflächigem Verbund zum Untergrund, z.B. auf Dämmung, kommt die **wolfseal** FBV-Dichtungsbahn SK zum Einsatz. Beim Einsatz ist ein geringfügig veränderter Arbeitsablauf zu berücksichtigen.



3.3.8.1 Verlegen der wolfseal FBV-Dichtungsbahn SK unter der Bodenplatte

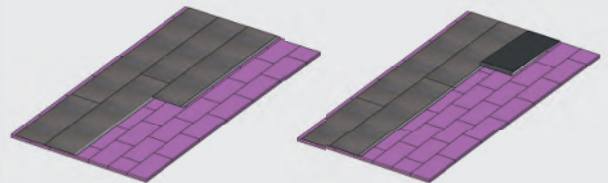
1

Die Verlegung erfolgt wie bei der **wolfseal** FBV-Dichtungsbahn im Verband. Beide Schutzfolien – an der Rückseite und an der Überlappung – werden nicht entfernt. Die Dichtungsbahn wird ausgerichtet.



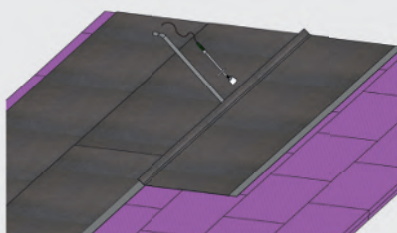
2

Die ausgerichtete Dichtungsbahn wird ca. zur Hälfte zurückgeschlagen. Die Schutzfolie wird entfernt. Auch unter der anderen Hälfte wird die Schutzfolie entfernt.



3

Die FBV-Dichtungsbahn wird in ihre ursprüngliche Position gebracht und verbindet sich mit dem Untergrund. Anschließend wird das Schutzpapier der Überlappung entfernt und die Überlappung wird verschweißt. Die Stöße in Querrichtung werden verschweißt.



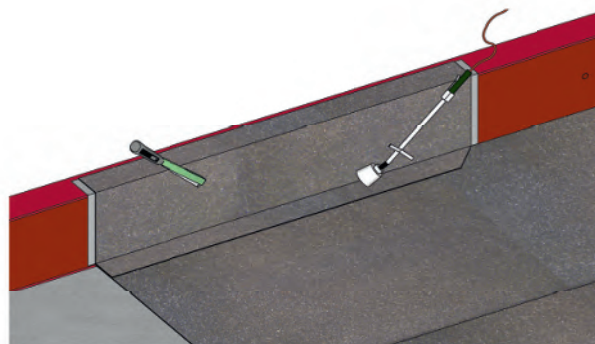
3.3.8.2 Anschließen der wolfseal FBV-Dichtungsbahn SK an Stirnrand- und Wandschalungen

ACHTUNG:

Im Bereich von Schalungen darf die zur Schalung zugewandten Schutzfolie nie entfernt werden.

Ein späteres Trennen der Schalung von der **wolfseal** FBV-Dichtungsbahn SK ist bedingt durch die Selbstklebekraft nicht möglich.

Um einen vollflächigen Verbund zu einer Perimeterdämmung an den Wänden zu erreichen, empfehlen wir den Einsatz unserer thepro DämmDicht-Elemente.





Roland Wolf GmbH

Großes Wert 21
D-89155 Erbach

Tel. +49 (0) 7305.96 22 - 0
Fax. +49 (0) 7305.96 22 - 22

E-Mail: info@wolfseal.de
www.wolfseal.de

