

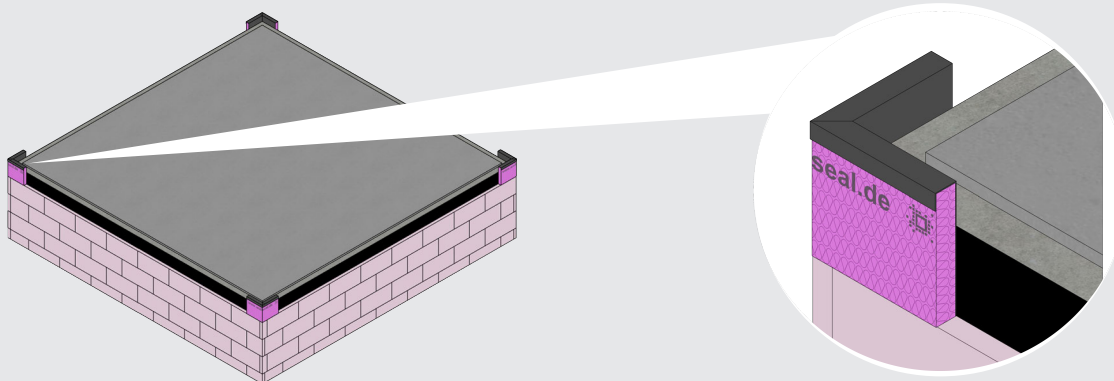
Das brauchen Sie auf der Baustelle:

M025-01



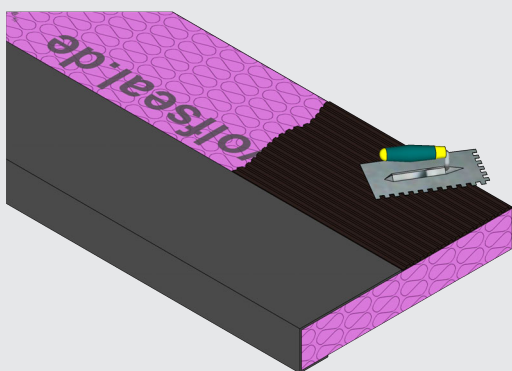
1

Die Deckenbetonage ist vorbereitet. Die Perimeterdämmung ist bis 60 cm unter OK Decken-/Bodenplatte montiert. Die thepro DDS Ecken werden mit Dickbeschichtung und Dämmstoffdübel fixiert (siehe Punkt 2 und 4).



2

Die thepro DDS Elemente werden mit Dickbeschichtung aufgeklebt. Dazu wird die Dickbeschichtung auf das DDS Element aufgetragen. Die Stärke der Decken-/Bodenplatten wird dabei ausgespart.

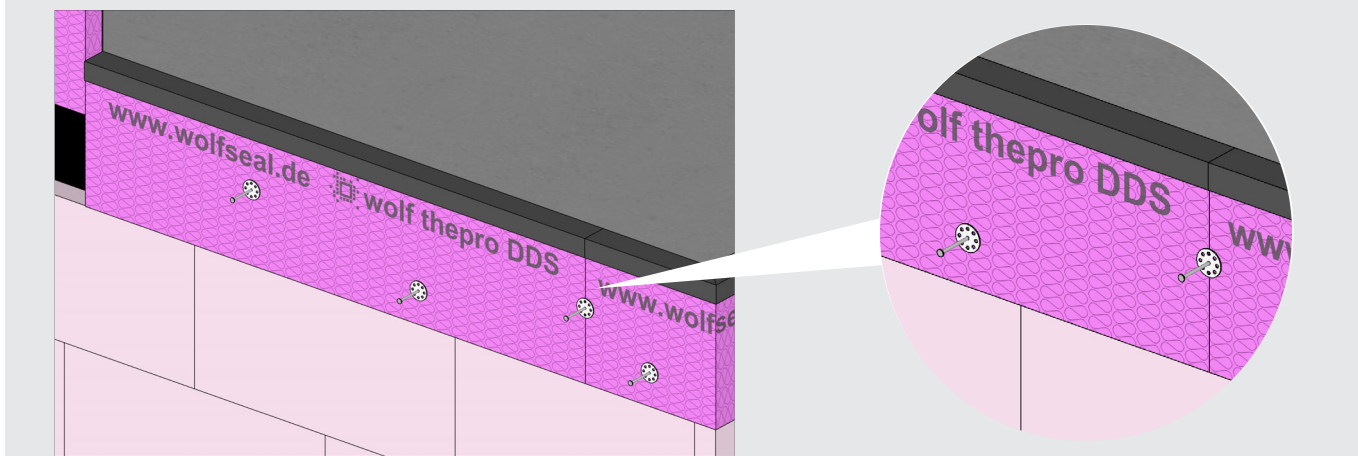


3

Zwischen den Ecken werden die geraden thepro DDS Elemente aufgeklebt. Es muss ein Passstück hergestellt werden. Die thepro DDS Elemente können mit einer Säge abgelängt werden.



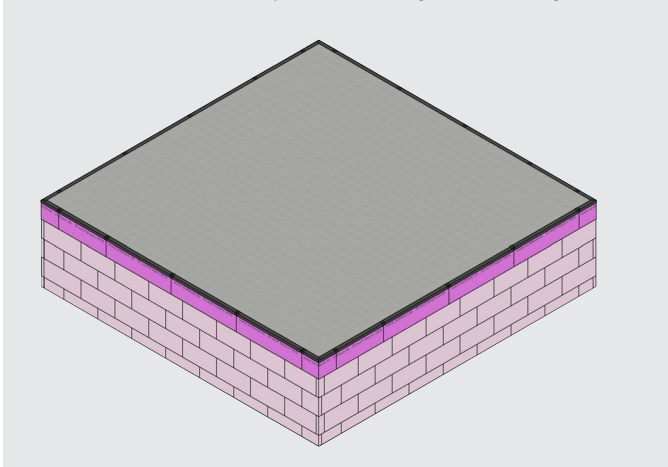
- 4** Die thepro DDS Elemente werden zusätzlich alle 50 cm und bei den Stößen mit Dämmstoffdübeln am Untergrund befestigt.



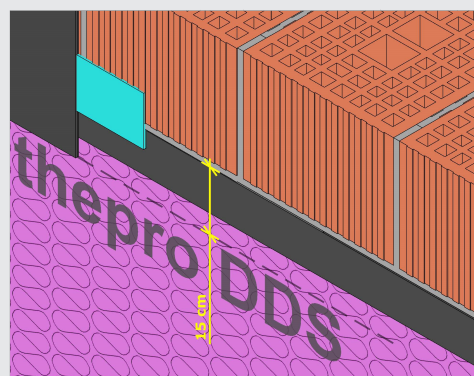
- 5** Die Stöße der thepro DDS Elemente werden mit dem thepro DDS Stoßdichtband überklebt. Die Dichtbänder werden vollflächig aufgewalzt. ACHTUNG: Der Untergrund muss trocken sein. Bei Temperaturen unter 5° Grad muss die wolfseal FBV-Bahn des thepro DDS Elementes erhitzt werden.



- 6** Die Decken-/Bodenplatte ist fertig zur Betonage.



- 7** Die nachfolgende Außenabdichtung ist 15 cm von der Oberkante des thepro DDS Elements bis zur Markierungslinie nach unten zu führen.



technische Änderungen vorbehalten