

## PRODUKTBESCHREIBUNG

---

ESSETEC Lichtkuppel eckig

essertop®



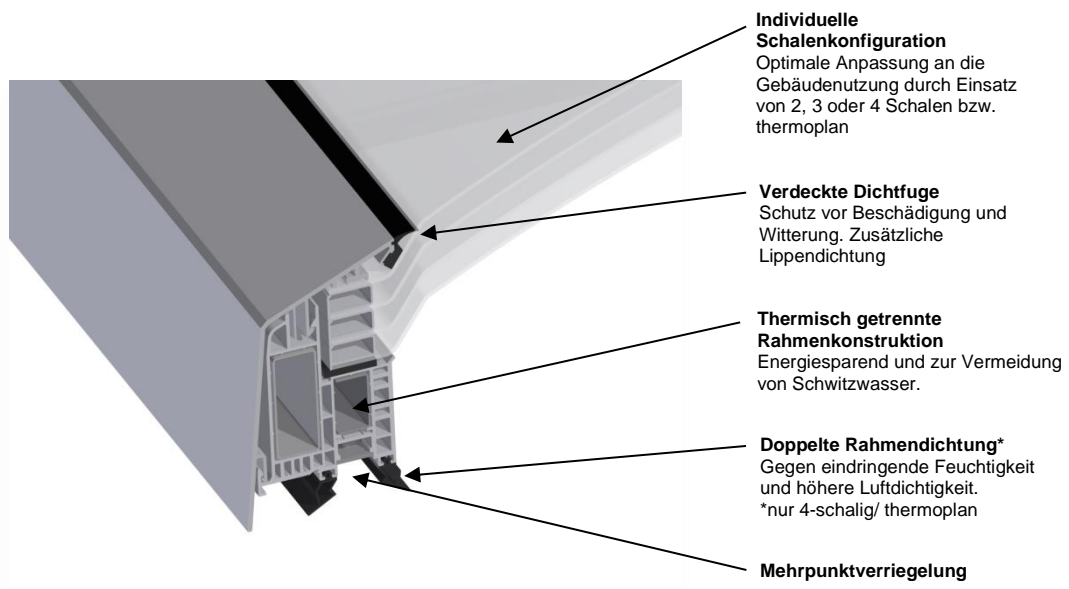
## Allgemeine Beschreibung

Die Lichtkuppel essertop® ist 2-, 3- und 4- schalig, oder in der Version thermoplan lieferbar. Damit passt sie sich hinsichtlich Wärme- und Schalldämmung flexibel an die Nutzung eines Gebäudes an. Auch die Anforderungen der GEG werden erfüllt.

Die Vorteile im Überblick:

- Hohe Luftdichtigkeit durch Mehrpunktverriegelung
- hochwertige Kunststoffverglasung
- thermisch getrennte Rahmenkonstruktion im Mehrkammersystem
- doppelte Rahmendichtung gegen eindringende Feuchtigkeit und für hohe Winddichtigkeit (4-schalig und thermoplan)
- sehr gute Wärme- und Schalldämmung
- Selbstreinigungseffekt durch gewölbte Außenschale
- Nachträgliche Montage eines Öffners zur täglichen Be- und Entlüftung
- Scharniere und eine Verriegelung werksseitig vormontiert
- Hochwertige Innenansicht

## Aufbau lüftbare Lichtkuppel



Unbeheizte Industriehallen: Lichtkuppel- $U_r$ -Wert mindestens 2,3 W/m<sup>2</sup>K oder besser.  
 Beheizte Industriehallen: Lichtkuppel- $U_r$ -Wert mindestens 1,6 W/m<sup>2</sup>K oder besser.  
 Büro- und Wohngebäude: Lichtkuppel- $U_r$ -Wert mindestens 1,4 W/m<sup>2</sup>K oder besser.



2-schalig  
 $U_g$ -Wert 2,7  
 $U_r$ -Wert 2,3



3-schalig  
 $U_g$ -Wert 1,8  
 $U_r$ -Wert 1,6



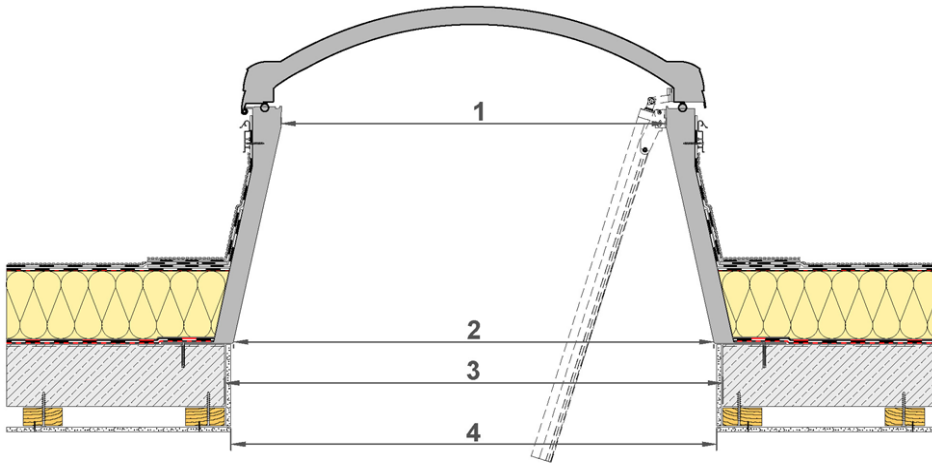
4-schalig  
 $U_g$ -Wert 1,5  
 $U_r$ -Wert 1,3



thermoplan  
 $U_g$ -Wert 0,83  
 $U_r$ -Wert 0,83

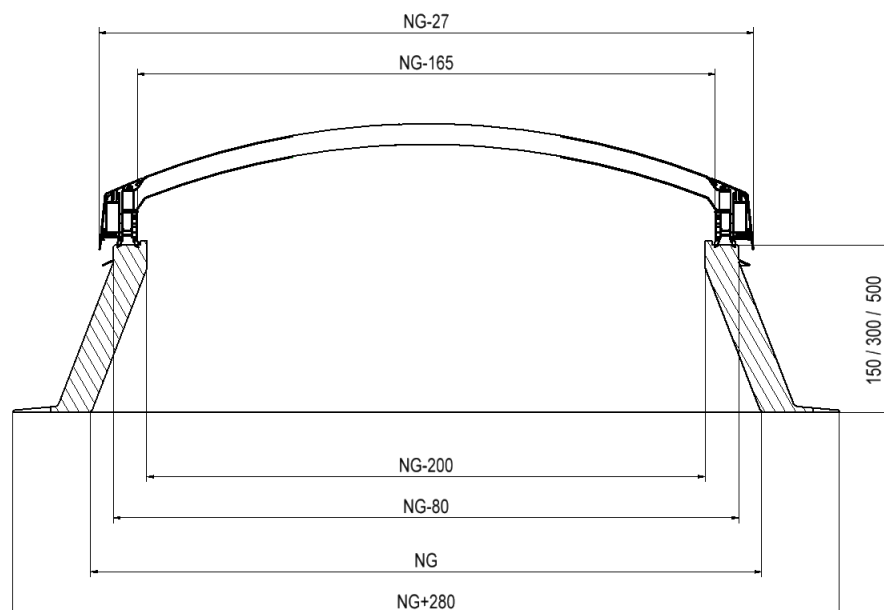
U-Werte (W/m<sup>2</sup>K):  $U_g$  nach EN 673:2011 /  $U_r$  nach EN 1873:2014

## Ermittlung der Nenngröße



1. Lichte Öffnung Oberkante Aufsetzkranz + 20 cm (bzw. 18 cm) = Nenngröße
2. Lichte Öffnung Unterkante Aufsetzkranz = Nenngröße
3. Empfohlenes Maß Rohbau-Deckenöffnung = Nenngröße + 1 cm + Stärke der Verkleidung
4. Empfohlenes Maß fertige Deckenöffnung = Nenngröße + 1 cm

## Konstruktionsmaße



## Sonderausführungen



### BG-Kuppel / B1-Kuppel

- Freigabe für die Brandschutzklasse B1
- Hohe Sicherheit im Brandfall
- durchsturz sicher nach Bau-Berufsgenossenschaft



### Hagelschutz-Kuppel

- Außenschale aus sehr schlagzähem Kunststoff
- Ausführungen 2-, 3-, 4-schalig oder thermoplan



### Heatstop

- dämpft IR-Wärmeeinstrahlung wirksam
- speziell beschichtete Außenschale reflektiert Infrarot-Licht
- Lichteinfall entspricht opalem Schalenmaterial



### Aluminium Sandwichkuppel

- hervorragende Wärmedämmung
- mit spezieller lichtundurchlässiger Wärmedämm-Platte
- Dauerhaft durchsturz sicher nach Bau-Berufsgenossenschaft

## Elektroöffner Schubspindel / Licht- und Lüftungsflächen

Nenngröße in cm	Lichtfläche in m <sup>2</sup>	Lüftungsfläche in m <sup>2</sup>					Anordnung Öffner
		E-Öffner 300 Basic / Plus	E-Öffner 500	E-Öffner familux 24 J10	Pneumatik Öffner 750	Wander-spindel	
50 x 100	0,26	0,24	-	-	-	0,24	
50 x 150	0,42	0,39	-	-	-	0,39	
60 x 60	0,18	0,16	-	-	-	0,16	
60 x 90	0,30	0,28	-	-	-	0,28	
60 x 120	0,43	0,40	-	-	-	0,39	
70 x 140	0,63	0,51	0,60	0,60	0,60	0,48	
80 x 80	0,38	0,36	0,36	0,36	-	0,34	
80 x 100	0,51	0,42	0,48	0,48	-	0,39	
90 x 90	0,52	0,42	0,49	0,49	-	0,39	
90 x 120	0,73	0,51	0,70	0,70	-	0,48	
100 x 100	0,67	0,48	0,64	0,64	-	0,45	
100 x 150	1,08	0,63	1,04	1,04	1,04	0,59	
100 x 200	1,49	0,78	1,30	1,30	1,44	-	
100 x 240	1,82	0,90	1,50	1,50	1,76	-	
100 x 250	1,90	0,93	1,55	1,55	1,84	-	
100 x 300	2,31	1,08	1,80	1,80	2,24	-	
120 x 120	1,04	0,60	1,00	1,00	1,00	0,56	
120 x 150	1,34	0,69	1,15	1,15	1,30	0,64	
120 x 180	1,65	0,78	1,30	1,30	1,60	-	
120 x 240	2,26	0,96	1,60	1,60	2,20	-	
120 x 250	2,37	0,99	1,65	1,65	2,30	-	
120 x 270	2,57	1,05	1,75	1,75	2,50	-	
120 x 300	2,88	1,14	1,90	1,90	2,80	-	
125 x 125	1,14	0,63	1,05	1,05	1,10	0,59	
125 x 250	2,48	1,01	1,68	1,68	2,42	-	
150 x 150	1,74	0,78	1,30	1,30	1,69	0,73	
150 x 180	2,14	0,87	1,45	1,45	2,08	-	
150 x 210	2,53	0,96	1,60	1,60	2,40	-	
150 x 240	2,93	1,05	1,75	1,75	2,63	-	
150 x 250	3,06	1,08	1,80	1,80	2,70	-	
150 x 270	3,33	1,14	1,90	1,90	2,85	-	
150 x 300	3,72	1,23	2,05	2,05	3,08	-	
170 x 300	4,29	1,29	2,15	2,15	3,23	-	
180 x 180	2,62	0,96	1,60	1,60	2,40	-	
180 x 240	3,60	1,14	1,90	1,90	2,85	-	
180 x 250	3,76	1,17	1,95	1,95	2,93	-	
180 x 270	4,08	1,23	2,05	2,05	3,08	-	
200 x 200	3,31	1,08	1,80	1,80	2,70	-	

## Elektroöffner Kettenschub / Dachausstiege / Lüftungsflächen

Nenngröße in cm	Lüftungsfläche in m <sup>2</sup>		Anordnung Öffner	Öffnungswinkel		Anordnung Dachausstieg
	E-Öffner KS 300 – G18	E-Öffner KS 500 – G18		Dachausstieg elektronisch Breitseitig/ Schmalseitig	Dachausstieg manuell <sup>2)</sup>	
50 x 100	0,24	-		-	-	
50 x 150	0,39	-		-	-	
60 x 60	0,16 <sup>1)</sup>	-		-	-	
60 x 90	0,28	-		-	80°	
60 x 120	0,40	-		-	80°	
70 x 140	0,51 <sup>1)</sup>	-		-	80°	
80 x 80	0,36	-		-	80°	
80 x 100	0,42	0,48		-	80°	
90 x 90	0,42	-		-	80°	
90 x 120	0,51	0,70		-	80°	
100 x 100	0,48	0,64		83° / 83°	80°	
100 x 150	0,63	1,05		83° / 83°	80°	
100 x 200	0,78	1,30		83° / 56°	80°	
100 x 240	0,90	1,50		83° / 56°	80°	
100 x 250	0,93	1,55		83° / 56°	80°	
100 x 300	1,08	1,80		-	80°	
120 x 120	0,60	1,00		83° / 83°	80°	
120 x 150	0,69	1,15		83° / 83°	80°	
120 x 180	0,78	1,30		83° / 63°	80°	
120 x 240	0,96	1,60		-	80°	
120 x 250	0,99	1,65		-	80°	
120 x 270	1,05	1,75		-	80°	
120 x 300	1,14	1,90		-	80°	
125 x 125	0,64	1,07		83° / 83°	80°	
125 x 250	1,01	1,68		-	80°	
150 x 150	0,78	1,30		83° / 83°	60°	
150 x 180	0,87	1,45		-	60°	
150 x 210	0,96	1,60		-	60°	
150 x 240	1,05	1,75		-	-	
150 x 250	1,08	1,80		-	-	
150 x 270	1,14	1,90		-	-	
150 x 300	1,23	2,05		-	-	
170 x 300	1,29 <sup>3)</sup>	2,15 <sup>3)</sup>		-	-	
180 x 180	0,96	1,60		-	45°	
180 x 240	1,14	1,90		-	-	
180 x 250	1,17	1,95		-	-	
180 x 270	1,23 <sup>3)</sup>	2,05 <sup>3)</sup>		-	-	
200 x 200	1,08 <sup>3)</sup>	1,80 <sup>3)</sup>		-	-	

<sup>1)</sup> Spannungsversorgung 24V erforderlich / <sup>2)</sup> zur bauseitigen Nachrüstung bis max. NG 150x150 / <sup>3)</sup> Tandem Antrieb

## Lichtkuppel essertop®

Schale außen	Schale mitte	Schale mitte	Schale innen	Lichtdurchgang τ <sub>es</sub> in %	Gesamtenergie Durchgang g in %
PMMA opal	----	----	PMMA opal	77	69
PMMA opal	PMMA opal	----	PMMA opal	68	58
PMMA opal	PMMA opal	PMMA opal	PMMA opal	40	48
PMMA heatstop	----	----	PMMA opal	40	44
PMMA heatstop	PMMA opal	----	PMMA opal	35	37
PMMA heatstop	PMMA opal	PMMA opal	PMMA opal	23	31
PC opal	----	----	PMMA opal	45	49
PC opal	PMMA opal	----	PMMA opal	36	41
PC opal	PMMA opal	PMMA opal	PMMA opal	29	34

## Lichtkuppel essertop thermoplan®

Schale außen	Schale mitte	Schale mitte	Schale innen	Lichtdurchgang τ <sub>es</sub> in %	Gesamtenergie Durchgang g in %
PMMA opal	PC S6P klar	----	PC S6P klar	30	29
PMMA heatstop	PC S6P klar	----	PC S6P klar	16	19
PC opal	PC S6P klar	----	PC S6P klar	19	21

Grundlage für die lichttechnischen Werte sind Angaben der Hersteller des Plattenmaterials sowie entsprechende Berechnungen für die jeweiligen Varianten.

## Schalldämmende Eigenschaften

Ausführung	Luftschalldämmmaß nach DIN EN ISO 10140-2 in R <sub>w</sub>
2-schalig	22 (-0;-3) dB
3-schalig	22 (0;-2) dB
4-schalig	22 (0;-2) dB
1 Schale + 2 Stegplatten	25 (-1;-4) dB
Aluminium Sandwichkuppel	21 (0;-2) dB

## Driven Rain Index DRI

Ausführung	Wert in m <sup>2</sup> /s
alle Ausführungen	14,7

## Wärmedämmende Eigenschaften

### Wärmedämmwerte Lichtkuppel

Ausführung	U <sub>r</sub> -Wert (Lichtkuppel) nach DIN EN 1873:2014 in W/m <sup>2</sup> K	U <sub>g</sub> -Wert (Verglasung) nach DIN EN 673:2011 in W/m <sup>2</sup> K
2-schalig	2,3	2,7
3-schalig	1,6	1,8
4-schalig	1,3	1,5
1 Schale + 2 Stegplatten	0,80	0,83
Aluminium Sandwichkuppel	0,72	0,75



### Wärmedämmwerte Aufsetzkränze

Ausführung	U <sub>up</sub> -Wert nach DIN EN 1873:2014 in W/m <sup>2</sup> K
GFK-Aufsetzkranz 15cm	1,4
GFK-Aufsetzkranz 30 cm	1,0
GFK-Aufsetzkranz 50 cm	0,8
PVC-Aufsetzkranz 15 cm	1,9
PVC-Aufsetzkranz 30 cm	0,8
PVC- Aufsetzkranz 50 cm	0,8
PVC-Sanierungsaufsetzkranz 20 cm	0,9

### Wärmedämmwerte Lichtkuppel + Aufsetzkranz

Ausführung	U <sub>rc</sub> -Wert nach DIN EN 1873:2014 in W/m <sup>2</sup> K				
	2-schalig	3-schalig	4-schalig	1 Schale 2 SP	ALU Kuppel
PVC-Aufsetzkranz 15	2,2	1,7	1,5	1,1	1,0
PVC-Aufsetzkranz 30	1,6	1,2	1,1	0,81	0,75
PVC-Aufsetzkranz 50	1,4	1,1	1,0	0,80	0,76
PVC-San Aufsetzkr. 20	1,8	1,4	1,2	0,85	0,78
GFK-Aufsetzkranz 15	2,0	1,5	1,4	0,98	0,90
GFK-Aufsetzkranz 30	1,7	1,3	1,2	0,89	0,83
GFK-Aufsetzkranz 50	1,5	1,2	1,1	0,83	0,79



Nenngröße in cm	Maximale Schneelast (N/m <sup>2</sup> )	Maximale Soglast (N/m <sup>2</sup> )
	DL	UL
	 essertop® Lichtkuppel	 essertop® Lichtkuppel
50 x 100	4500	1500
50 x 150	4500	1500
60 x 60	2400	1500
60 x 90	1700	1500
60 x 120	1300	1500
70 x 140	1300	1500
80 x 80	1800	1500
80 x 100	1700	1500
90 x 90	1700	1500
90 x 120	1300	1500
100 x 100	1500	1500
100 x 150	1300	1500
100 x 200	800	1000
100 x 240	750	1000
100 x 250	700	1000
100 x 300	600	1000
110 x 140	1200	1500
120 x 120	1600	1500
120 x 150	1600	1500
120 x 180	2000	1000
120 x 240	1500	1000
120 x 250	1100	1000
120 x 270	700	1000
120 x 300	500	1000
125 x 125	1600	1500
125 x 250	600	1000
135 x 230	800	1000
150 x 150	1000	1500
150 x 180	1000	1000
150 x 210	800	1000
150 x 240	600	1000
150 x 250	500	1000
150 x 270	500	1000
150 x 300	500	1000
170 x 300	400	1000
180 x 180	700	1000
180 x 240	600	1000
180 x 250	500	1000
180 x 270	400	1000
200 x 200	600	1000

## Lieferbare Aufsetzkränze



### PVC-Aufsetzkranz, Höhe 15, 30 oder 50 cm

- wärmegeklämmt, U-Werte in W/m<sup>2</sup>K:  
Höhe 15 cm: U<sub>c</sub> 1,1 / U<sub>up</sub> 1,9  
Höhe 30 oder 50 cm: U<sub>c</sub> 0,6 / U<sub>up</sub> 0,8
- integrierte Schlagregenschürze schützt den oberen Anschlusspunkt einer hochgezogenen Dachbahn und ersetzt eine dauerelastische Versiegelung der Wandanschlussschiene
- mit Wassernase am Schraubflansch
- spezielle Scharnierpositionierung für optimale Abdichtung zwischen Lichtkuppel und Aufsetzkranz



### GFK-Aufsetzkranz, Höhe 15, 30 oder 50 cm

- wärmegeklämmt, U-Werte in W/m<sup>2</sup>K:  
Höhe 15 cm: U<sub>c</sub> 0,8 / U<sub>up</sub> 1,4  
Höhe 30 cm: U<sub>c</sub> 0,8 / U<sub>up</sub> 1,0  
Höhe 50 cm: U<sub>c</sub> 0,8 / U<sub>up</sub> 0,8
- mit Wassernase am Schraubflansch
- überstreichbar
- auf Wunsch Außenseite in verschiedenen Farben lieferbar



### Well-Kranz Profil 5, Höhe 30 cm

- wärmegeklämmt, U-Werte in W/m<sup>2</sup>K:  
Material GFK: U<sub>c</sub> 0,8 / U<sub>up</sub> 1,0  
Material Aluminium: U<sub>c</sub> 0,9 / U<sub>up</sub> 3,4
- mit Wassernase am Schraubflansch
- optional in verschiedenen Farben lieferbar



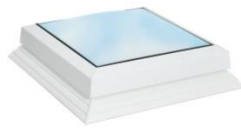
### Trapezblech-Kranz, Höhe 30 cm

- wärmegeklämmt (U<sub>c</sub> 0,9 / U<sub>up</sub> 3,4 W/m<sup>2</sup>K)
- Material Aluminium
- mit Wassernase am Schraubflansch
- Profilierung nach Angaben des Trapezblechherstellers



### Trapezblech Sandwich-Kranz, Höhe 30 cm

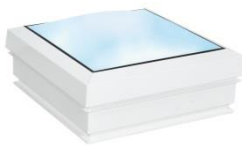
- wärmegeklämmt (U<sub>c</sub> 0,9 / U<sub>up</sub> 3,4 W/m<sup>2</sup>K)
- Material Aluminium
- mit Wassernase am Schraubflansch
- Profilierung nach Angaben des Trapezblechherstellers



### Reparatur-Set

(Sanierungslösung für Dächer mit unverändertem Dachaufbau)

- Bestehend aus Lichtkuppel, Sanierungsrahmen und Befestigungsmaterial
- Austausch defekter Lichtkuppeln fast aller Fabrikate
- Wirksame Abdeckung des oberen Anschlusspunktes der Dachbahn
- Vormontierte Scharniere und esserprotect® Mehrpunktverriegelung



### Sanierungs-Set

(Sanierungslösung für Dächer mit zusätzlicher Wärmedämmung)

- Bestehend aus Lichtkuppel, Sanierungsaufsetzkranz PVC 20cm und Befestigungsmaterial
- PVC-Sanierungskranz  $U_{up} 0,9 \text{ W/m}^2\text{K}$
- Sicherstellung der vorgeschriebenen Mindest-Anschlusshöhe (150mm)
- Vormontierte Scharniere und esserprotect® Mehrpunktverriegelung

## Lieferbare Öffnersysteme



### Fenstergriff

- Farbe Weiß (RAL 9016)
- einfache Montage durch werkseitig vorbereitete Funktionspunkte
- wahlweise abschließbar



### Elektro-Öffner KS 300-G18 inkl. Regensensor

- Hubhöhe 300 mm
- Antrieb in hochwertigem Aluminiumgehäuse, auf Wunsch in Farbe Weiß (RAL 9016)
- wartungsfrei
- automatische Lastabschaltung mit Softanlauf und –abschaltung
- Spannung 230V
- Schutzklasse IP 54
- Optional mit verdeckter Kabelführung



### Elektro-Öffner KS 500-G18

- Hubhöhe 500 mm
- Antrieb in hochwertigem Aluminiumgehäuse, auf Wunsch in Farbe Weiß (RAL 9016)
- wartungsfrei
- automatische Lastabschaltung mit Softanlauf und –abschaltung
- Spannung 24V
- Schutzklasse IP 54
- Optional mit verdeckter Kabelführung



### Elektro-Öffner 300 Basic

- Hubhöhe 300 mm
- Antrieb spritzwassergeschützt in hochwertigem Kunststoffgehäuse, auf Wunsch in Farbe Weiß
- wartungsfrei
- automatische Abschaltung in Endlage
- Lastabschaltung
- thermischer Überlastungsschutz
- Tandembetrieb ohne zusätzliche Gleichlaufmodule möglich
- Spannung 230V

## Lieferbare Öffnersysteme



### Elektro-Öffner 300 Plus

- Hubhöhe 300 mm
- Antrieb spritzwassergeschützt in hochwertigem Aluminiumgehäuse, in Farbe RAL 9016 Weiß
- wartungsfrei
- automatische Abschaltung in Endlage
- Lastabschaltung
- thermischer Überlastungsschutz
- Tandembetrieb ohne zusätzliche Gleichlaufmodule möglich



### Elektro-Öffner 500

- Hubhöhe 500 mm
- Antrieb spritzwassergeschützt in hochwertigem Metallgehäuse
- wartungsfrei
- automatische Abschaltung in Endlage
- thermischer Überlastungsschutz
- Tandembetrieb ohne zusätzliche Gleichlaufmodule möglich
- Spannung 230V



### Elektro-Öffner fumilux® 24-J 10

- Hubhöhe 300, 500 bzw. 750 mm
- Antrieb spritzwassergeschützt in hochwertigem Aluminiumgehäuse, auf Wunsch in Farbe Weiß
- wartungsfrei
- automatische Abschaltung in Endlage
- Spannung 24V



### Pneumatik-Öffner fumilux® G3

- Hubhöhe 300, 500 bzw. 750 mm
- hochwertiges Aluminiumgehäuse
- wartungsfrei
- automatische, mechanische Verriegelung in Endlage (optional manuelle Entriegelung)
- Betrieb als Solo- und Tandemöffner möglich



### Manueller Öffner, Wanderspindel

- Hubhöhe 280 mm
- Spindel aus Stahl verzinkt/Messing
- wartungsfrei
- stufenlos einstellbar
- erforderliches Zubehör: Handkurbelstange (170 cm), Verlängerungsstange (80 cm)



### Funk-Lüftungszentrale 24V

- Einfache und bequeme Bedienung per Lüftertaster (Aufputz/Unterputz) oder Funkt-Fernbedienung
- Kombination nur mit Elektro-Öffner 24V

## Zubehör für Elektro-Öffner 230V



### Wind- / Regenschutzsystem J 10

- registriert die Windstärke bzw. Niederschläge und schließt automatisch die Lichtkuppel
- bestehend aus Windsensor, Regensensor mit Gerätekonsole, Steuergerät und Wandkonsole
- Windfühler einstellbar
- Steuerung von bis zu 3 Lüftergruppen möglich
- auch 24V-kompatibel



### Funk-Empfänger

- zur funkgesteuerten Bedienung von 230V-Öffnersystemen
- kombinierbar mit Wand- oder Handsender und TaHoma-Box Premium



### Funk-Wandsender

- 1-Kanal Ausführung zur Steuerung von 1 Öffnersystem
- inkl. Befestigungsplatten
- mit optionalen Adapter auch einsetzbar in viele gängigen Schalterprogramme



### Funk-Handsender

- 1-Kanal Ausführung zur Steuerung von 1 Öffnersystem
- 4-Kanal-Ausführung zur differenzierten Ansteuerung von bis zu 4 Öffnersysteme

## Zubehör für Elektro-Öffner 230V



### Funk-Wind- / Sonnensensor

- registriert die Windstärke bzw. Sonneneinstrahlung und meldet an den Funk-Empfänger
- erweiterbar um Regensensor



### Regensensor

- passend zu Funk-Wind-/Sonnensensor
- registriert Niederschläge und meldet an den Funk-Empfänger



### TaHoma-Box-Premium

- zur App-gestützten Steuerung von 230V-Produkten via Smartphone oder Tablet von zu Hause oder unterwegs
- Erforderliches Zubehör: Funk-Empfänger und Wand- oder Handsender
- keine Vertragsbindung
- TaHoma-App kostenlos im Apple-App-Store oder Android-Play-Store (Google-Play-Store) downloadbar

## Dachausstieg-/ einstieg Systeme



### Dachausstieg- / einstieg manuell

- Set mit Gasfedern in Farbe Weiß oder Set mit Aussteller
- inkl. esserprotect® Mehrpunktverriegelung und Fenstergriff Farbe Weiß
- optional mit Funktion Dacheinstieg (Öffnen von außen)
- optional mit integrierter Leiteraufhängung



### Dachausstieg- / einstieg elektrisch

- Set elektrisch 24V
- auf Wunsch in Farbe Weiß lieferbar
- bequemer Ausstieg auch bei großen Nenngrößen
- auch als Treppenhaus-Rauchabzug einsetzbar



### Austrittsstufe mit Leitaraufhängung und Handgriff

- Tritt stufenlos einstellbar von 800mm bis 1300mm
- Passend für Nennlänge 100 bis 150 cm
- Nachrüstbar in Aufsetzkränze
- Ausklappbarer Handgriff
- Integriertes Rohr für Leitaraufhängung 620 mm breit
- Auf Wunsch beschichtet in RAL 9016
- Nicht kombinierbar mit Schubspindelantrieben  
Ausschließlich zur Verwendung mit Kettenschubantrieben



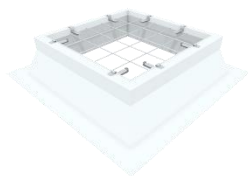
### Verschattung esserprotect®

- Blendschutz vor Sonneneinstrahlung und Minimierung der Wärmeeinträge
- Stoff Weiß, integriert in Rahmen (Weiß RAL 9016)
- Stoff Abdunkelnd
- Bedienung über Funk-Fernbedienung
- werksseitig vormontiert
- kombinierbar mit ESSERTEC-Öffnersystemen und Zubehör



### Verdunklung esserprotect®

- geeignet für eine vollständige Verdunklung
- Textil umlaufend fixiert in weißen Aluminiumrahmen
- Textil-Kunststoff-Verbund, UV-beständig und schwer entflammbar nach DIN 4102 B1
- Bedienung über Wandtaster oder Funk-Fernbedienung
- werksseitig vormontiert
- nachrüstbar für Lichtkuppeln der Serie essertop®
- kombinierbar mit ESSERTEC-Öffnersystemen und Zubehör



### Durchsturzschutz esserprotect® Version Rundstab

- Schutz gegen Absturz durch geöffnete und geschlossene Lichtkuppeln
- Gitter aus verzinktem Rundstab
- geprüft und zertifiziert gemäß BG Bau (Richtlinie GS-Bau 18)
- passend für alle ESSERTEC- sowie nahezu alle Fremd-Aufsetzkränze
- zur Montage in dem Aufsetzkranz
- zur nachrüstbaren Montage im Aufsetz- oder Sanierungskranz



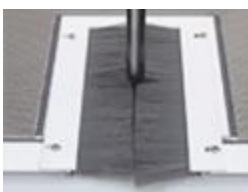
### Durchsturzschutz esserprotect®

- Schutz gegen Absturz durch geschlossene Lichtkuppeln
- Gitter aus verzinktem Stahlblech, auf Wunsch in RAL-Standardfarben
- geprüft und zertifiziert gemäß BG Bau (Richtlinie GS-Bau 18)
- zur direkten Montage im Lichtkuppelrahmen



### Einbruch- / Durchsturzschutz esserprotect®

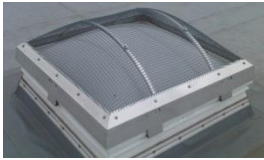
- Schutz gegen Einbruch und Absturz durch Lichtkuppeln
- widerstandsfähige Gittereinsätze
- zugelassen nach DIN EN1627 für Widerstandsklasse 2
- zur direkten oder nachträglichen Montage unter dem Aufsetzkranz oder in der Dachöffnung
- passend für alle ESSERTEC- sowie Fremd-Aufsetzkränze



### Insektenschutz esserprotect®

- Schutz gegen Eindringen von Insekten bzw. Schmutz oder Laub durch geöffnete Lichtkuppeln
- Vermeidung von Kontaminationen gemäß EU-VO 825-2004 Anhang II, Kapitel I und II
- feinmaschiges Gewebe, eingefasst in weißen Aluminiumrahmen
- Bürstenleiste zur Abdichtung der Öffner-Durchführung
- leicht abnehmbar zu Reinigungszwecken
- vorkonfektioniert auf die jeweilige Nenngröße
- zur direkten oder nachträglichen Montage





### Hagelschutz esserprotect®

- Schutz vor Beschädigung durch Hagel
- widerstandsfähiges, korrosionsbeständiges Feinstahlgeflecht, eingefasst in umlaufenden Aluminiumrahmen
- hohe Lichtdurchlässigkeit
- zur direkten oder nachrüstbaren Montage auf Lichtkuppeln der Serie essertop®
- kombinierbar mit ESSERTEC-Öffnersystemen und Zubehör
- dauerhaft durchsturzsicher nach GS-Bau 18

## Wartung und Pflege

Durch die gewölbte Form der Verglasung einer Lichtkuppel tritt bei Regen ein Selbstreinigungseffekt auf, der ein regelmäßiges Reinigen nicht erforderlich macht. Daher ist es völlig ausreichend, wenn die Lichtkuppel einmal jährlich von Außen und Innen gereinigt wird.

Die Verglasung der Lichtkuppel besteht in der Regel aus Kunststoff. Zur Reinigung sollte ein weiches, sauberes Tuch (oder ein Schwamm) in Verbindung mit einem milden Reinigungsmittel (z. B. pH-neutrale Seife oder Spülmittel) verwendet werden. Wir empfehlen „Burnus Kunststoff-Reiniger“ (Artikel-Nr. 8000972). Anschließend mit sauberem Wasser gut abspülen und mit einem weichen sauberen Tuch trocknen. Eine darauf folgende Antistatikbehandlung wird empfohlen.

Auf keinen Fall aggressive Reiniger mit Laugen, Alkohol oder Lösemitteln verwenden. Diese können Risse in der Kunststoffverglasung verursachen. Auch schleifende Reinigungsmittel bzw. harte Kunststoffschwämme, Stahlschwämme oder harte Bürsten dürfen keinesfalls verwendet werden. Die Verglasung kann damit irreparabel zerkratzt werden.

Als Reinigungsmittel völlig ungeeignet sind z. B.:

- Spiritus oder andere Formen von Alkohol
- Waschbenzin
- Aceton
- Lackverdünner
- Insektenentferner
- Säurehaltige Reiniger
- Stark alkalische Reiniger
- Lackreinigungspolitur

Pflege von Öffner-Systemen:

Die Öffner-Systeme von Lichtkuppeln sind grundsätzlich wartungsfrei. Im Rahmen der jährlichen Lichtkuppel-Reinigung sollte der Öffner mit einem weichen, trockenen Tuch gesäubert werden. Insbesondere elektrische Antriebe dürfen nicht mit Wasser gereinigt werden. Eindringende Feuchtigkeit kann Schäden verursachen.

Haftungsausschluss:

Für Beschädigungen durch unsachgemäße Reinigung von Lichtkuppeln, Öffner-Systemen oder der RWA Mechanik bzw. Verwendung nicht geeigneter Reinigungsmittel kann keine Haftung übernommen werden.