

Sonic-Panel Standelement



Durach

Sonic-Panel

1 |



1 | Modell P-520 – Standelement

Das Sonic-Panel ist ein hochwirksames Akustikelement mit vielfältigen Möglichkeiten Räume akustisch wirksam zu gestalten. Egal ob als Wand-, Decken- oder Standelement, 6 verschiedene Stoffkollektionen bieten kreativen Spielraum. Dank eines umlaufenden Kederkanals lässt sich die Stoffbespannung bei Bedarf problemlos austauschen.

- + Basotect®-Schaum-Füllung
- + Aluminiumrahmen (Aluminium eloxiert, E6/EV1, Standard; weitere RAL-Farben, Mehrpreis)
- + Abmessungen: max. 200 x 500 cm; Profil 50 x 46 mm
- + Stoffkollektionen Tano, Designfilz (max. Abmessungen 175 x 500 cm), Trevira II, Maleo, Valon, Print
- + Individueller Digitaldruck möglich
- + Schallabsorption: $\alpha_w = 0,70$ / Klasse C (H)*

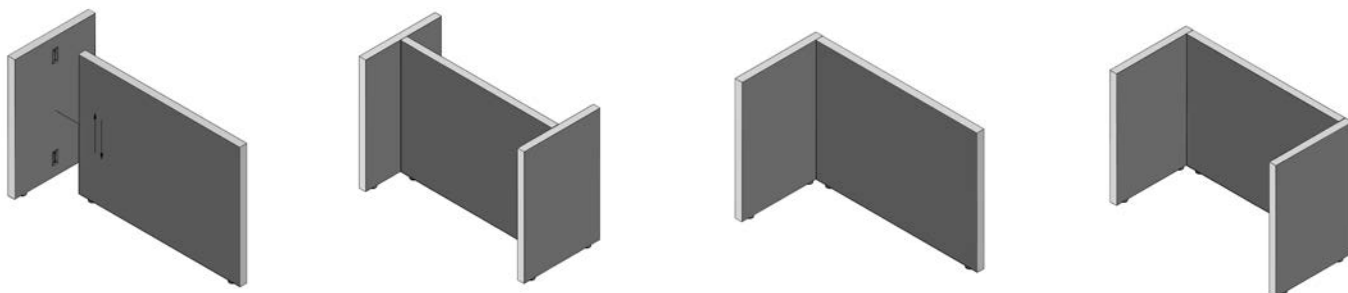
Montagevarianten:

- + Standfuß flach (mit Distanz, rund nur mit T-Verbinder (Mehrpreis))
- + Standplatte (Mehrpreis)
- + mit T-Verbinder (Mehrpreis)
- + mit Tischhalterung (Mehrpreis)
- + mit Seilabhängung (Mehrpreis)

Hinweise:

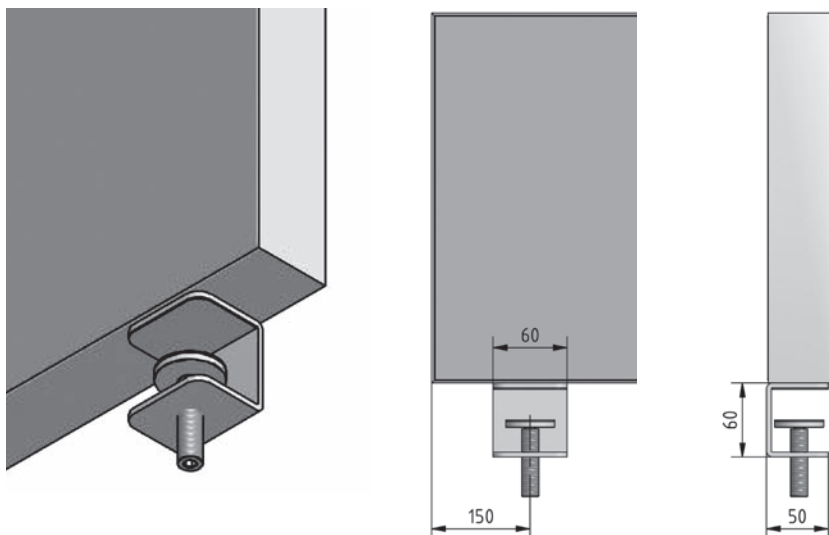
- + Querstreben werden größenabhängig eingesetzt

Mögliche Varianten mit T-Verbinder

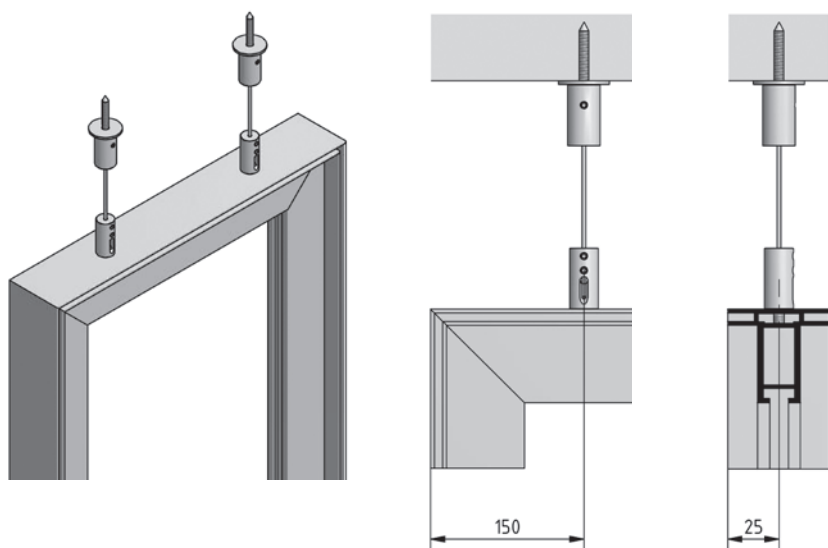


* Werte sind abhängig von dem jeweiligen Prüfaufbau (Prüfzeugnisse auf Anfrage)


Tischhalter



Seilabhängung




Zubehör:

 **Standfuß flach**
(Mehrpreis)
Art. Nr. P-5040

 **Standfuß flach mit Distanz**
(Mehrpreis)
Art. Nr. P-5041

 **Standfuß rund mit Variante T-Verbinder**
(Mehrpreis)
Art. Nr. P-5060

 **Standplatte 80 x 50 cm**
(Mehrpreis)
Art. Nr. P-5070

 **Tischhalterung**
(Mehrpreis)
Art. Nr. P-5050

 **T-Verbinder**
(Mehrpreis)
Art. Nr. P-5080

Durach GmbH

Alte Bahnlinie 20	D-88299 Leutkirch
Tel. 07567 98884-0	Fax 07567 98884-20
www.durach.com	info@durach.com

Durach