

# Sonic-Panel Wandmontage



**Durach**



# Sonic-Panel



Das Sonic-Panel ist ein hochwirksames Akustikelement mit vielfältigen Möglichkeiten Räume akustisch wirksam zu gestalten. Egal ob als Wand-, Decken- oder Standelement, 6 verschiedene Stoffkollektionen bieten kreativen Spielraum. Dank eines umlaufenden Kederkanals lässt sich die Stoffbespannung bei Bedarf problemlos austauschen.

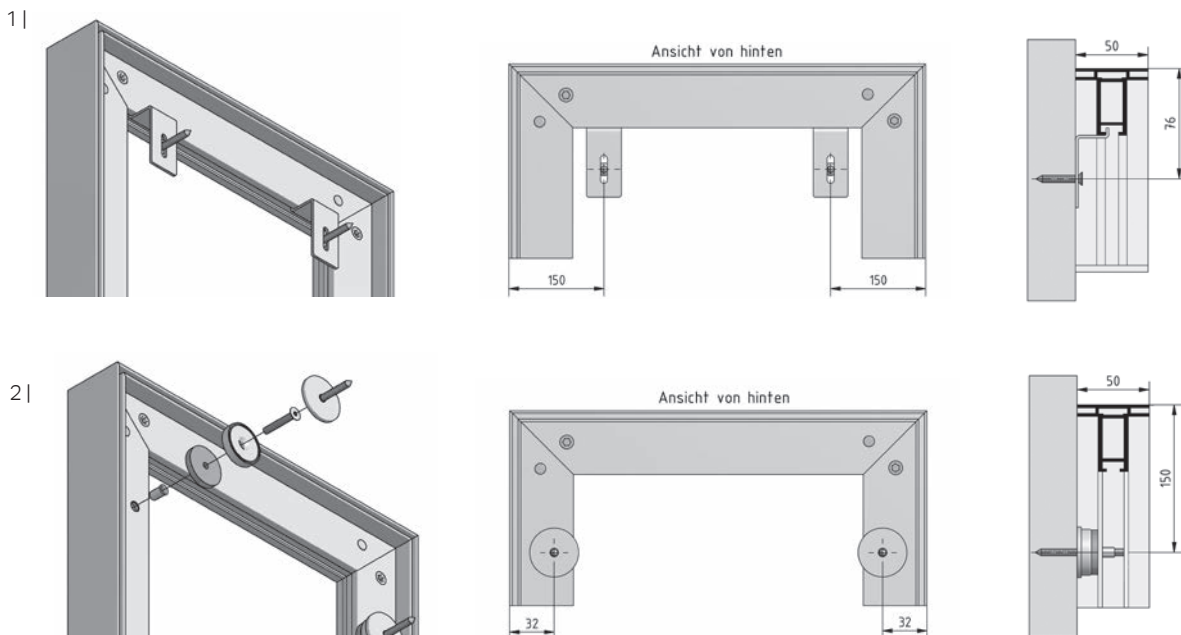
- + Basotect®-Schaum-Füllung
- + Aluminiumrahmen (Aluminium eloxiert, E6/EV1, Standard; weitere RAL-Farben, Mehrpreis)
- + Abmessungen: max. 200 x 500 cm; Profil 50 x 46 mm
- + Stoffkollektionen Tano, Designfilz (max. Abmessungen 175 x 500 cm), Trevira II, Maleo, Valon, Print
- + Individueller Digitaldruck möglich
- + Schallabsorption: Trevira II und Designfilz:  $\alpha_w = 0,90$  / Klasse A  
Print 500:  $\alpha_w = 0,95$  / Klasse A\*

## Hinweise:

- + Querstreben werden größenabhängig eingesetzt

1 | Modell P-510 – Montage mit Wandträgern direkt auf der Wand.

2 | Modell P-511 – Montage mit Magneten direkt auf der Wand.



## Zubehör:



**Wandträger**  
(Standard)  
Art. Nr. P-5010



**Magnet für Wandmontage**  
(Mehrpreis)  
Art. Nr. P-5020

\* Werte sind abhängig von dem jeweiligen Prüfaufbau (Prüfzeugnisse auf Anfrage)

## **Durach GmbH**

Alte Bahnlinie 20	D-88299 Leutkirch
Tel. 07567 98884-0	Fax 07567 98884-20
<a href="http://www.durach.com">www.durach.com</a>	<a href="mailto:info@durach.com">info@durach.com</a>

# **Durach**