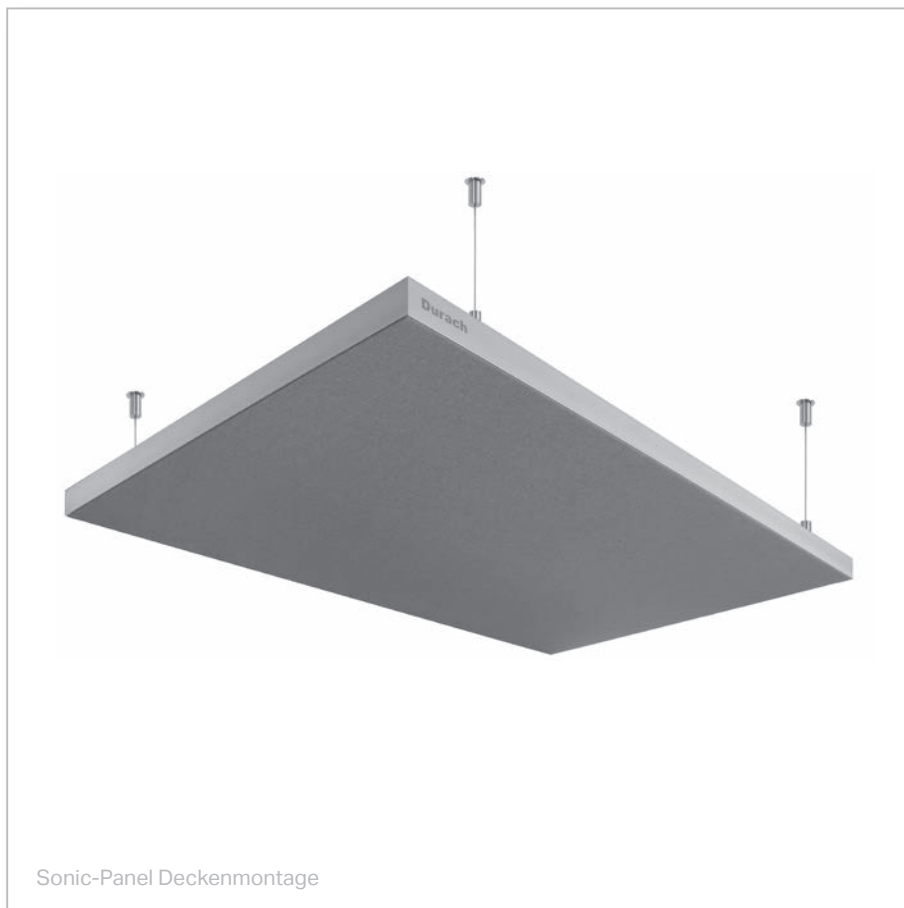


# Sonic-Panel Deckenmontage



# Durach

# Sonic-Panel

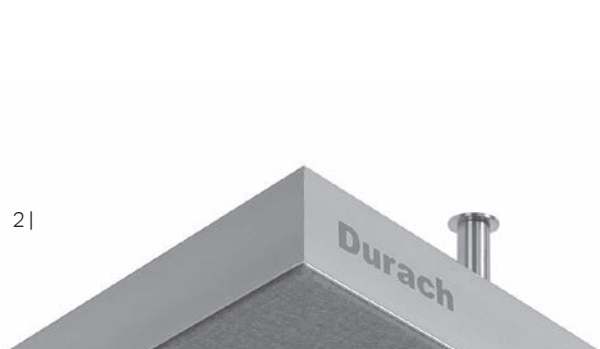
---



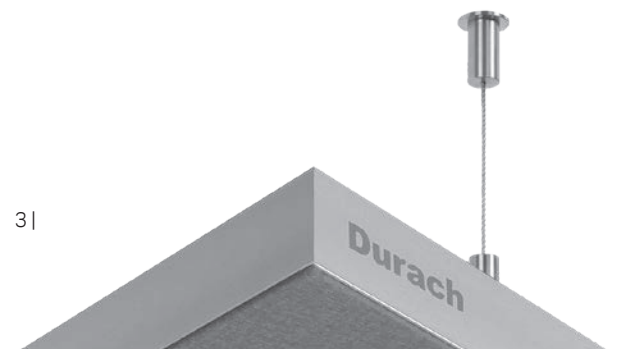
1 |

Das Sonic-Panel ist ein hochwirksames Akustikelement mit vielfältigen Möglichkeiten Räume akustisch wirksam zu gestalten. Egal ob als Wand-, Decken- oder Standelement, 6 verschiedene Stoffkollektionen bieten kreativen Spielraum. Dank eines umlaufenden Kederkanals lässt sich die Stoffbespannung bei Bedarf problemlos austauschen.

- + Basotect®-Schaum-Füllung
- + Aluminiumrahmen (Aluminium eloxiert, E6/EV1, Standard; weitere RAL-Farben, Mehrpreis)
- + Abmessungen: max. 200 x 500 cm; Profil 50 x 46 mm
- + Stoffkollektionen: Tano, Designfilz (max. Abmessungen 175 x 500 cm), Trevira II, Maleo, Valon, Print
- + Individueller Digitaldruck möglich
- + Schallabsorption:
  - Modell P-515 / Trevira II und Designfilz:  $\alpha_w = 0,90$  / Klasse A
  - Modell P-515 / Print 500:  $\alpha_w = 0,95$  / Klasse A
  - Modell P-516 / Trevira II und Print 500:  $\alpha_w = 1,00$  / Klasse A
  - Modell P-516 / Designfilz:  $\alpha_w = 0,95$  / Klasse A
  - Modell P-517 / Trevira II, Designfilz und Print 500:  $\alpha_w = 1,00$  / Klasse A\*



2 |



3 |

**1 | Modell P-515** – Montage mit Magnethaltern (inkl. Seilssicherungen) an der Decke

**2 | Modell P-516** – Montage durch Distanzhülsen (inkl. Seilssicherungen) an der Decke mit einem Abstand von 50 mm

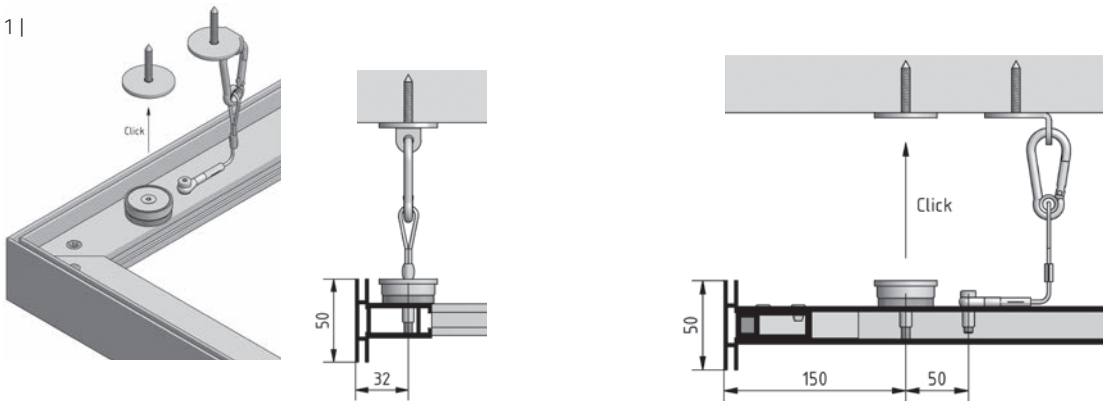
**3 | Modell P-517** – Montage mit Seilabhängungen. Variable Deckenabstände zwischen 60 - 1.000 mm (Standard) / (Sonderlänge bis max. 3.000 mm)

\* Werte sind abhängig von dem jeweiligen Prüfaufbau (Prüfzeugnisse auf Anfrage)

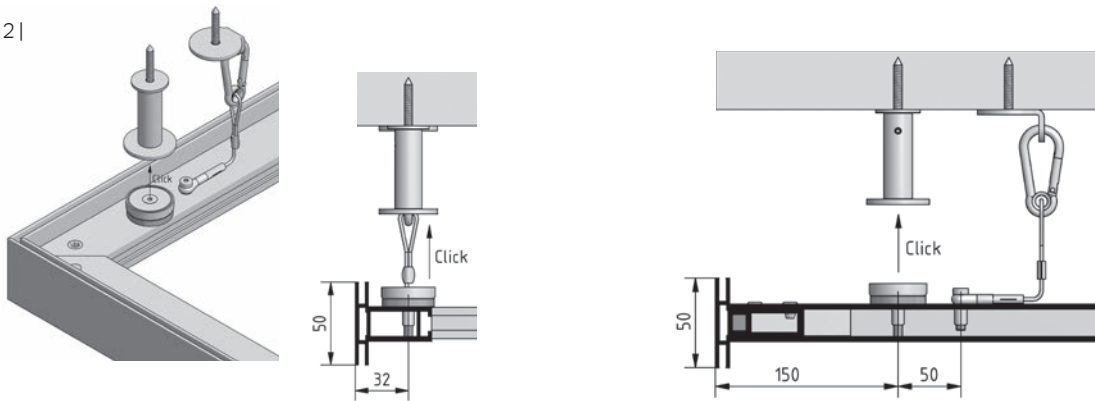
## Hinweise:

- + Bei Montage mit Magnet und Distanzhülse werden je Element 4 Seilsicherungen mitgeliefert
- + Querstreben werden größenabhängig eingesetzt
- + Sonderlösungen für Pendelleuchten, LED-Leuchten oder sonstige Einbauten auf Anfrage

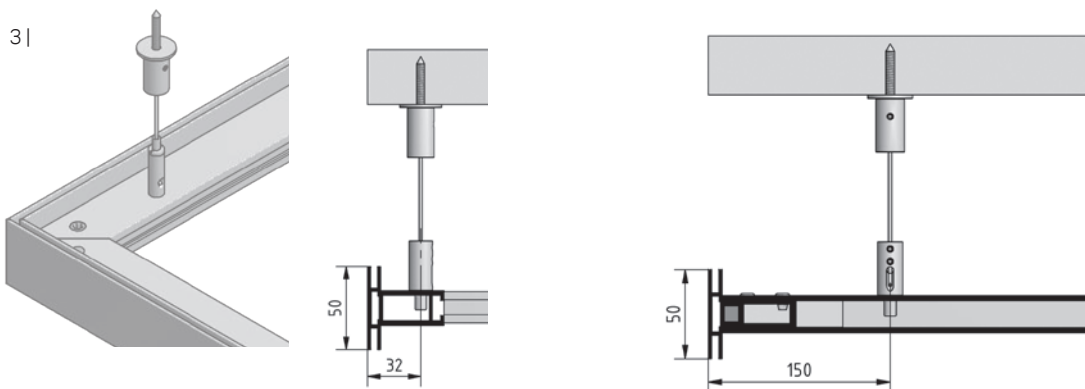
1 |



2 |



3 |



## Zubehör:



**Magnet für Deckenmontage**  
(Standard)  
Art. Nr. P-5025



**Distanzhülse 50 mm**  
(Mehrpreis)  
Art. Nr. P-5035



**Seilabhangung**  
(Mehrpreis)  
Art. Nr. P-5030

## **Durach GmbH**

Alte Bahnlinie 20	D-88299 Leutkirch
Tel. 07567 98884-0	Fax 07567 98884-20
<a href="http://www.durach.com">www.durach.com</a>	<a href="mailto:info@durach.com">info@durach.com</a>

# **Durach**