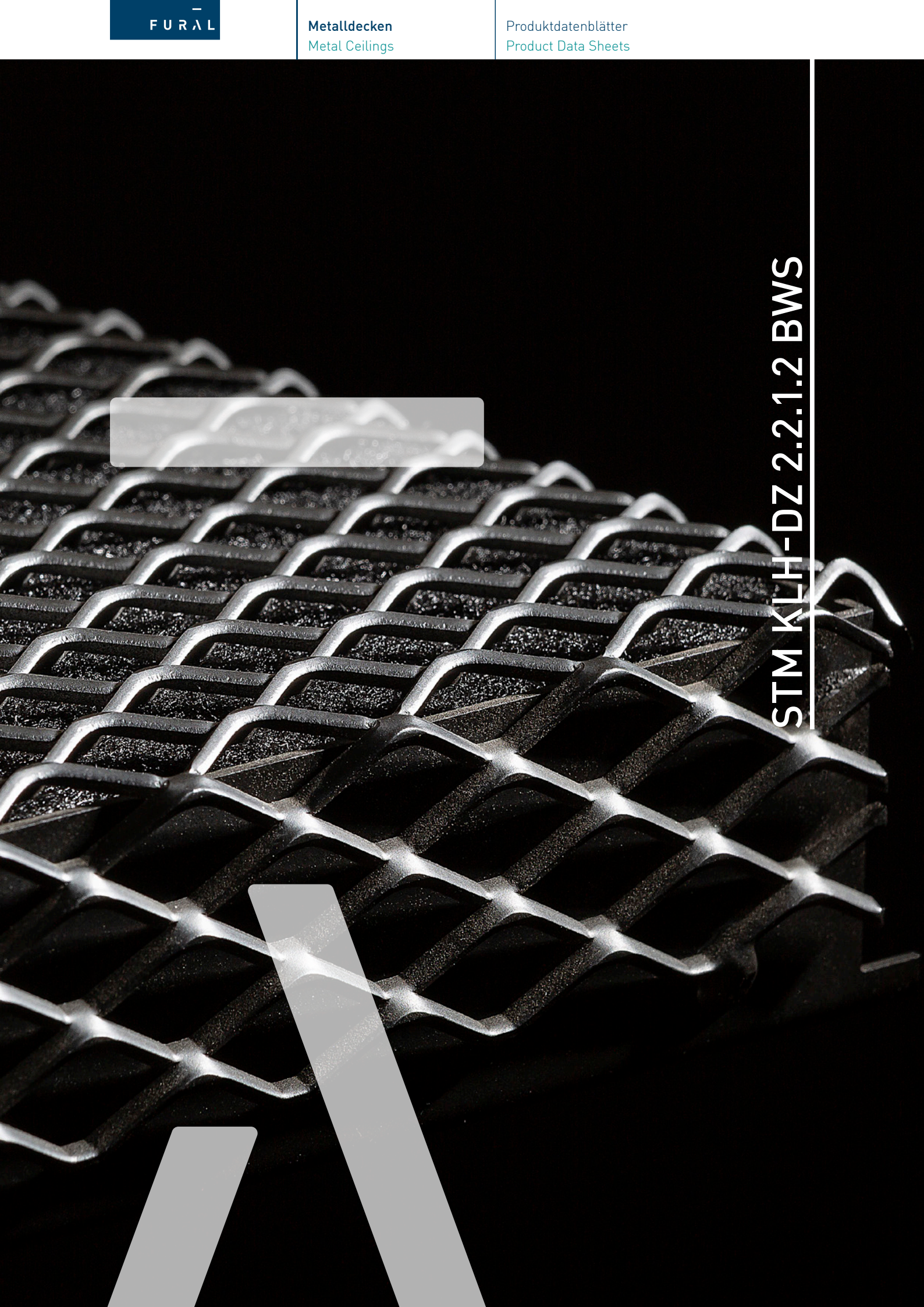


STM KLH-DZ 2-2.1.2 BWS

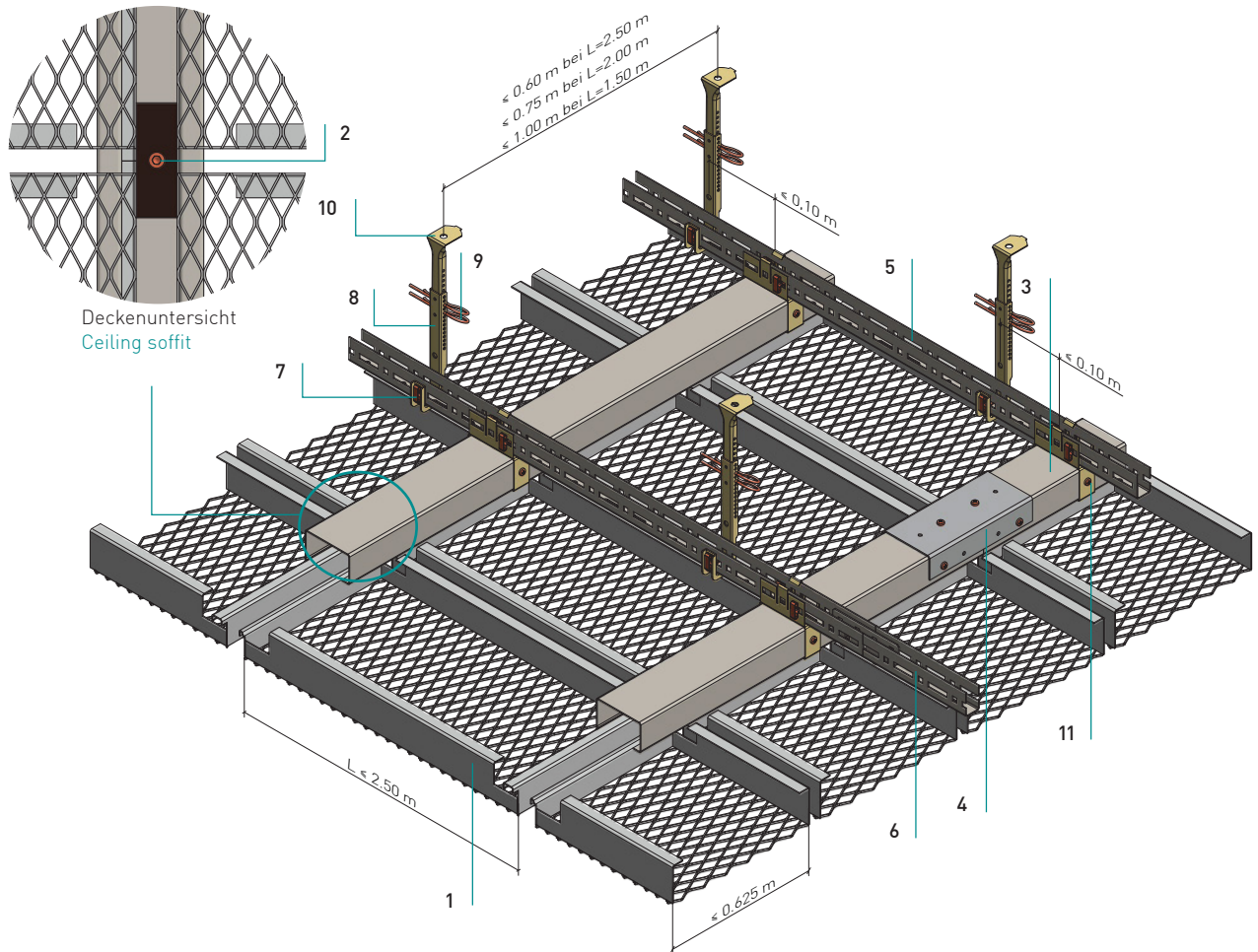


STM KLH-DZ 2.2.1.2 BWS

Streckmetall-Langfeld DZ-Einhängesystem
Expanded metal-long span DZ-hang-in system

Ballwurfsicher mit DZ-Einhängeprofil
und Noniushänger

Ball-proof ceiling, DZ-hang-in-rail
and nonius suspension



Normbedarf pro m²

Standard components required per m²

L=2,5 m

L=2,0 m

L=1,5 m

		L=2,5 m	L=2,0 m	L=1,5 m	
Einhängekassette (Typ A / B) Hang-in tile (Type A / B)	1				
Niederhalteplatte mit Schraubsicherung Hold-down panel with screw lock	2				
DZ-Einhängeprofil 38 DZ-hang-in-rail 38	3	0,40	0,50	0,67	Laufmeter metres
Längsverbinder für DZ-Einhängeprofil Main runner connector for DZ-hang-in-rail	4	0,16	0,20	0,27	Stück units
U-Rostprofil C20 U-double grid C20	5	1,67	1,33	1,00	Laufmeter metres
Kupplung für C20 Connector for C20	6	0,42	0,33	0,25	Stück units
Steck-Clip für C20 Plug clip for C20	7	1,66	1,74	1,88	Stück units
Nonius-Unterteil für C20 Lower nonius for C20	8	0,67	0,67	0,67	Stück units
Sicherungsstift Securing pin	9	1,34	1,34	1,34	Stück units
Nonius-Oberteil Upper nonius	10	0,67	0,67	0,67	Stück units
Kreuzverbinder DZ auf C20-Profil Suspension key DZ for C20-profile	11	0,67	0,67	0,67	Stück units

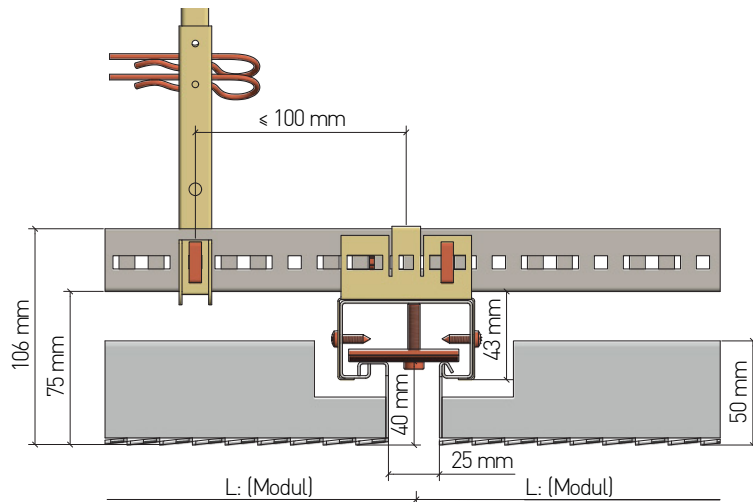
STM KLH-DZ 2.2.1.2 BWS

Streckmetall-Langfeld DZ-Einhängesystem

Expanded metal-long span DZ-hang-in system

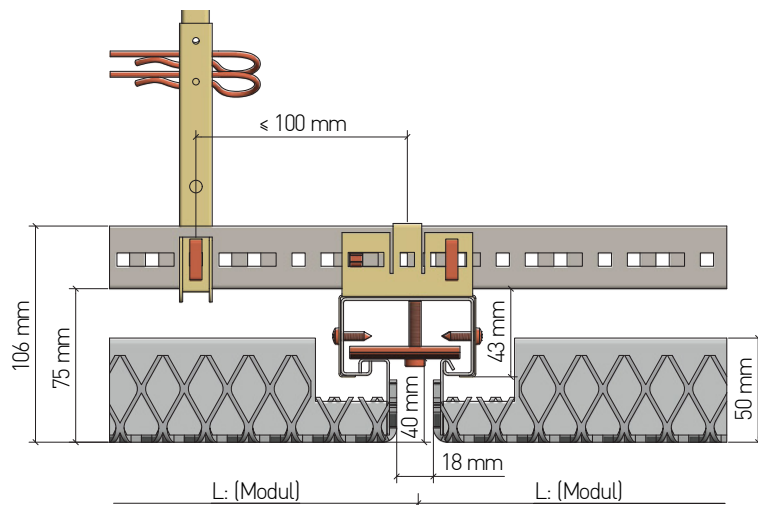
Ausbildung Kassettenstege

Tile web shapes

**Kassettentyp A**

Tile type A

- Streckmetallkassette Stege stumpf geschweißt
 - Konstruktionshöhe 106 mm
 - Stirnsteghöhe 40 mm
 - Kassettengröße bis 2.500 x 625 mm,
 - größere Kassettenformate in Abhängigkeit zur Maschengröße auf Anfrage
 - querende UK mit U-Rostprofil C20
- Expanded metal tile, webs butt welded
 - Structural height 106 mm
 - Front sided height 40 mm
 - Tile size up to 2,500 x 625 mm
 - Larger tile sizes available on demand, depending on the mesh width
 - Transverse substructures with U-double grid C20

**Kassettentyp B**

Tile type B

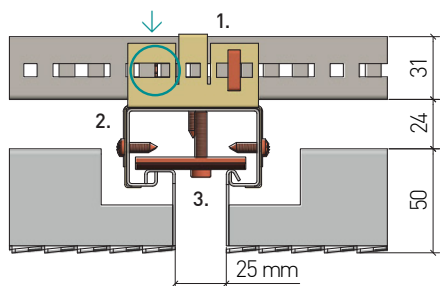
- Streckmetallkassette Stege gekantet
 - Einhänge- und Aussteifungsprofile innen eingeschweißt
 - Konstruktionshöhe 106 mm
 - Stirnsteghöhe 40 mm
 - Kassettengröße bis 2.500 x 625 mm
 - größere Kassettenformate in Abhängigkeit zur Maschengröße auf Anfrage
 - querende UK mit U-Rostprofil C20
- Expanded metal tile, webs folded
 - Suspension and reinforcement profiles welded on the inside
 - Structural height 106 mm
 - Front sided height 40 mm
 - Tile size up to 2,500 x 625 mm
 - Larger tile sizes available on demand, depending on the mesh width
 - Transverse substructures with U-double grid C20

STM KLH-DZ 2.2.1.2 BWS

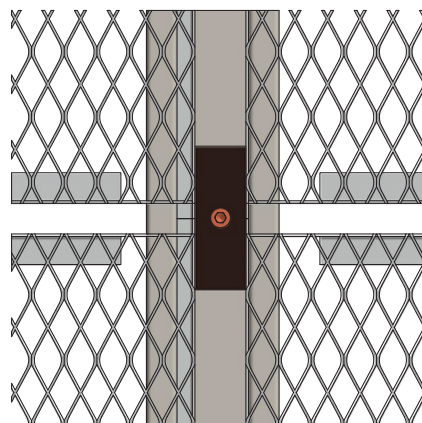
Streckmetall-Langfeld DZ-Einhängesystem
Expanded metal-long span DZ-hang-in system

Ballwurfsicherheit

Ball-proof ceiling



1. Kreuzverbinder DZ auf C20-Profil wird zweifach mit Steck-Clip in C20-Profil gesichert (diagonal angeordnet).
 2. Kreuzverbinder auf C20-Profil wird zweifach mit DZ-Profil verschraubt, Bohrschraube 4,2 x 16.
 3. Niederhalteplatte mit Schraubsicherung wird am Kreuzungspunkt von vier Deckenplatten angeordnet.
1. Cross-connector DZ on C20 profile is secured twice with plug clip in C20 profile (arranged diagonally).
 2. Cross-connector DZ on C20 profile is screwed twice with DZ profile, self-drilling screw 4.2 x 16.
 3. Hold-down panel with screw lock is attached at the intersection of four ceiling panels.

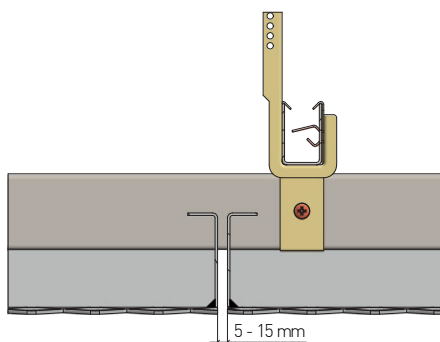


Deckenuntersicht, Kreuzungspunkt von vier Deckenplatten mit Niederhalteplatte

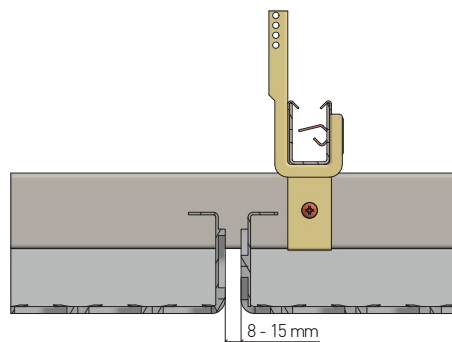
Ceiling soffit, intersection of four ceiling panels with hold-down panel

Längsfuge

Longitudinal joints



Kassettenlängsfuge bei Kassetten mit stumpf aufgeschweißten Stegen (Typ A)
Tile longitudinal joint on tiles with butt welded webs (Type A)



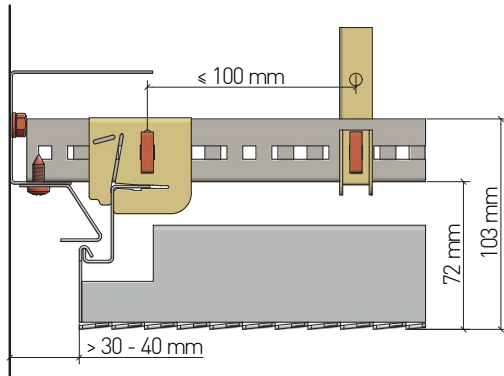
Kassettenlängsfuge bei Kassetten mit gekanteten Stegen und innen eingeschweißten Profilen (Typ B)
Tile longitudinal joint on tiles with folded webs and profiles welded on the inside (Type B)

STM KLH-DZ 2.2.1.2 BWS

Streckmetall-Langfeld DZ-Einhängesystem
Expanded metal-long span DZ-hang-in system

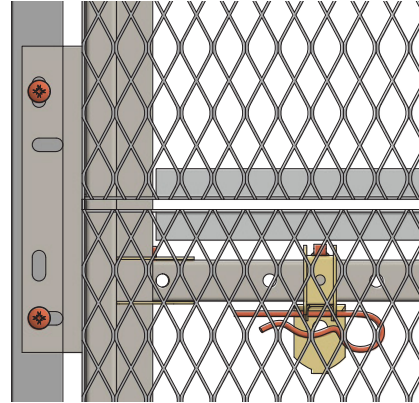
Randabschlüsse

Wall connections

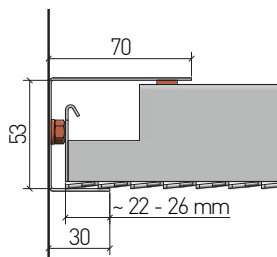


Wandanschluss mit offener Fuge (geeignet für Typ A/B). Das Niederhalteprofil wird am Stoß zweier Deckenplatten mit Blechschrauben am Randwinkel verschraubt. Die UK wird mittels Queraussteifung gegen seitliches Schwingen gesichert.

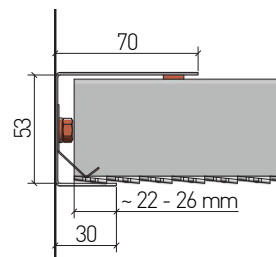
Wall connection with open joint [suitable for tile type A/B/C]. The hold-down profile is screwed to the wall mounting angle at the joint of two ceiling panels with sheet metal screws. The substructure is secured against lateral swinging by means of cross bracing.



Deckenuntersicht, Wandabschluss mit offener Fuge
Ceiling soffit, wall connection with open joint



Wandanschluss für ganze Kassette mit U-Randwinkel. Auf die C-Umbüge der Deckenplattenstege wird bauseits 5 mm Fugenband aufgebracht (geeignet für Kassettentyp A/B). So ergibt sich eine leichte Anpressung.
Wall connection for whole tile with U-wall mounting angle; On the C-folds of the ceiling tile webs, 5 mm joint tape is applied [suitable for tile type A / B]. This results in a slight pressure.



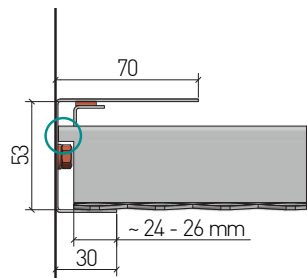
Wandanschluss für Anschnittkassetten mit Niederhalteprofil (Länge = Plattenbreite/-länge abzgl. 100 mm) und U-Randwinkel. Auf die C-Umbüge der Deckenplattenstege wird bauseits 5 mm Fugenband aufgebracht (geeignet für Kassettentyp A/B). So ergibt sich eine leichte Anpressung.
Wall connection for cut tiles with hold-down profile (length = panel width or length minus 100 mm) and U-wall mounting angle. On the C-folds of the ceiling tile webs, 5 mm joint tape is applied [suitable for tile type A / B]. This results in a slight pressure.

STM KLH-DZ 2.2.1.2 BWS

Streckmetall-Langfeld DZ-Einhängesystem
Expanded metal-long span DZ-hang-in system

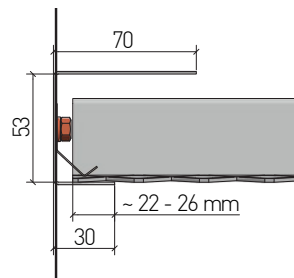
Randabschlüsse

Wall connections



Wandanschluss für ganze Kassette mit U-Randwinkel. (längsseitige Auflage) Hinweis: Je nach Auflagebreite müssen die Stirnstege bearbeitet werden.

Wall connection for whole tile with U-wall mounting angle; (longitudinal support) Note: Depending on the support width, the front sided must be machined

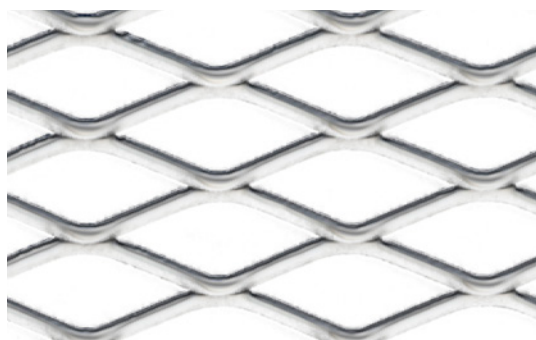


Wandanschluss für Anschnittkassetten (längsseitige Auflage) mit Niederhalteprofil (Länge = Plattenbreite/-länge abzgl. 100 mm) Hinweis: Je nach Auflagebreite müssen die Stirnstege bearbeitet werden.

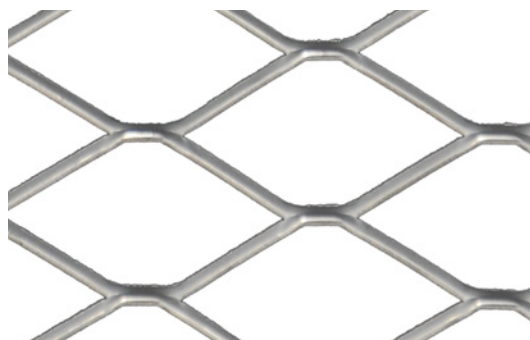
Wall connection for cut tiles (longitudinal support) with hold-down profile (length = panel width or length minus 100 mm) Note: Depending on the support width, the front sided must be machined

Maschenformate

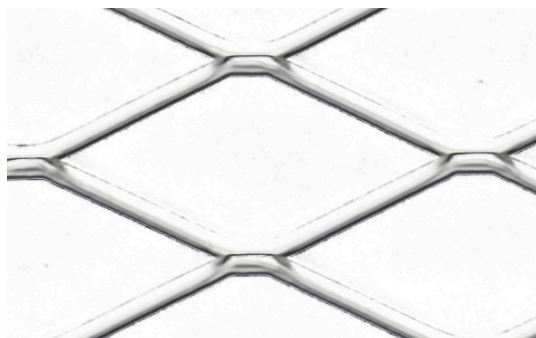
Mesh sizes



Masche 40 x 16 x 3,0 x 2,0 [mm]
Mesh
freier Querschnitt ca. 62,5%
free cross-section approx.



Masche 62 x 23 x 3,0 x 2,5 [mm]
Mesh
freier Querschnitt ca. 73,9%
free cross-section approx.



Masche 115 x 48 x 7,0 x 2,0 [mm]
Mesh
freier Querschnitt ca. 70,8%
free cross-section approx.

Zwischengrößen auf Anfrage erhältlich
In-between sizes are available on request.

STM KLH-DZ 2.2.1.2 BWS

Streckmetall-Langfeld DZ-Einhängesystem
Expanded metal-long span DZ-hang-in system

Material

Material

Verzinktes Stahlblech
Galvanized steel

Brandverhalten

Fire classification

A1 - nicht brennbar nach EN 13501-1
A1 - not inflammable as prescribed by EN 13501-1

Schallabsorption

Sound absorption

siehe Handbuch Geprüfte Akustik bzw. Datenblatt
See "Certified Acoustics" folder or technical data sheet

Normen

Standards

- Die Komponenten entsprechen der DIN 18168 und der EN 13964 inkl. CE-Kennzeichnung der Standardsysteme.
- Die Produktion erfolgt nach den Richtlinien der TAIM (Technischer Arbeitskreis industrieller Metalldeckenhersteller) sowie der Fural-Werksnormen.
- Ballwurfsicherheit gemäß DIN 18032-3:2018-11 und Stoßfestigkeit von Unterdecken gemäß DIN EN 13964:2014-08
- The components are conform to the requests of DIN 18168 and DIN EN 13964 incl. CE-marking of standard systems.
- The manufacturing is according to TAIM (Technical Association of Industrial metal ceiling manufactures) and Fural standards.
- Ball-proof ceiling according to DIN 18032-3:2018-11 and impact resistance of suspended ceilings according to DIN EN 13964:2014-08

Einlagen/Auflagen

Inlays/Supports

eingeklebtes Akustikvlies schwarz und Auflagen auf Anfrage

Black bonded acoustic fleece and supports on demand

Deckengewicht pro m²Ceiling weight per m²

Stahl ca. 8 kg
steel approx. 8 kg

Oberfläche

Surface

Sichtfläche pulverbeschichtet oder mit PARZIFAL-Hydroeinbrenn-Lackierung, ähnlich jeder RAL oder NCS-Farbe. Durch den großen freien Querschnitt der Streckgitter sind je nach Blickwinkel Teile der Unterkonstruktion sichtbar. UK-Teile sind unbeschichtet bzw. blank/verzinkt. Eine Beschichtung der UK-Teile ist auf Anfrage möglich.

Powdercoated or with PARZIFAL stove enamelling, similar to any RAL or NCS colour.

Due to the large free cross-section of the expanded metal, parts of the substructure are visible depending on the perspective.

UK parts are uncoated or blank / galvanized. Coating the UK parts is possible on request.

Montage

Installation

siehe Montagehinweise Fural, DIN 18168, EN 13964 sowie TAIM.

see installations instructions Fural, DIN 18168, DIN EN 13964 as well as TAIM

Pflegehinweis

Care instructions

- Trockenreinigung: mit weichem Tuch (zB. Vileda)
- Feuchtreinigung: mit feuchtem, weichem Tuch, leichtes Reinigungsmittel verwenden. (zB. Glasreiniger, keine Scheuermilch bzw. Verdünnungen)
- Spezielle Reinigungshinweise auf Anfrage.
- Dry Cleaning: use soft cloth (wg. Vileda)
- Wet cleaning: use soft damp cloth, use mild detergent (eg. glass cleaner, use no scouring cleaner or thinners)
- Special care instructions on request.