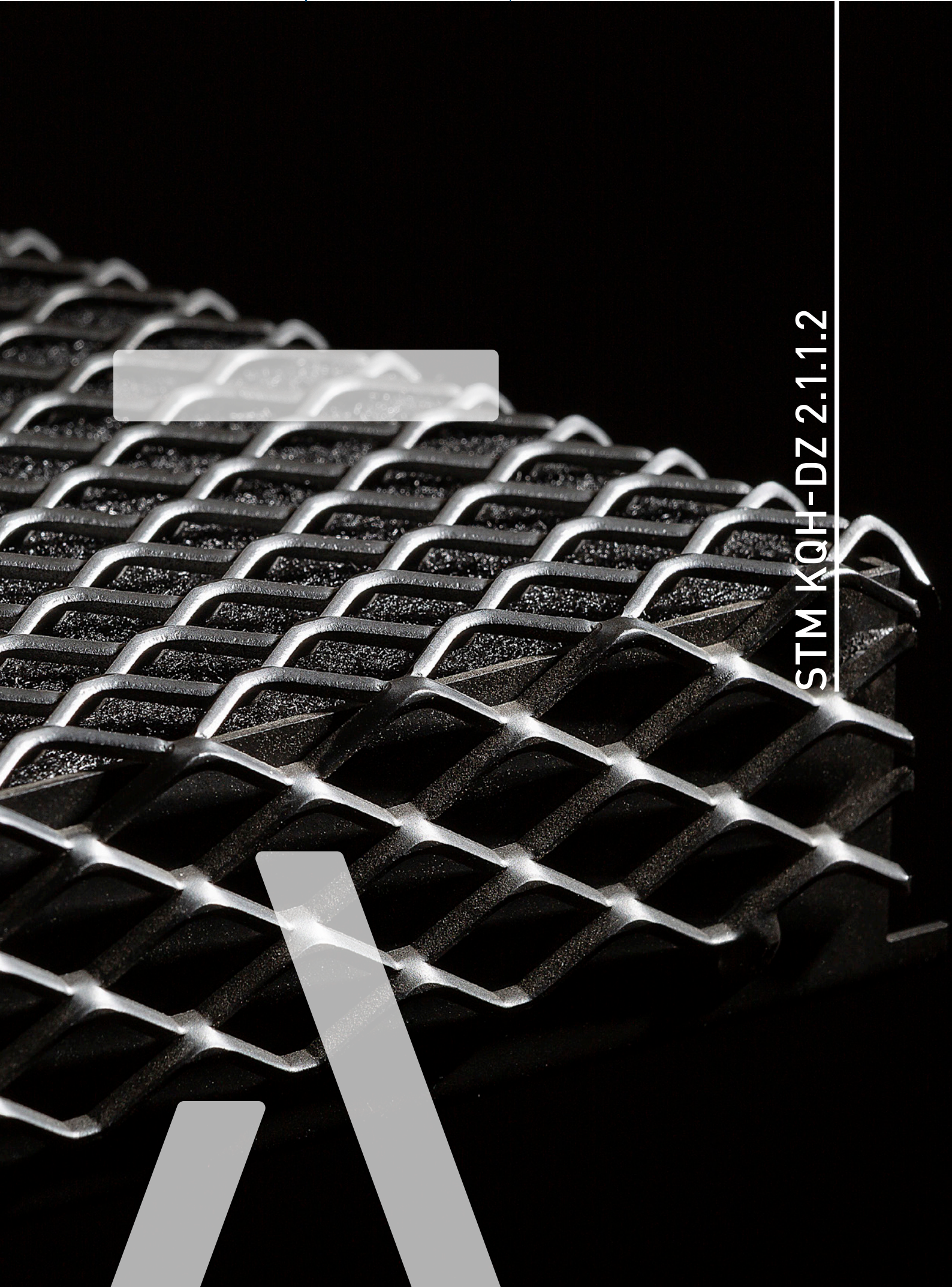


STM KQH-DZ 2.1.1.2



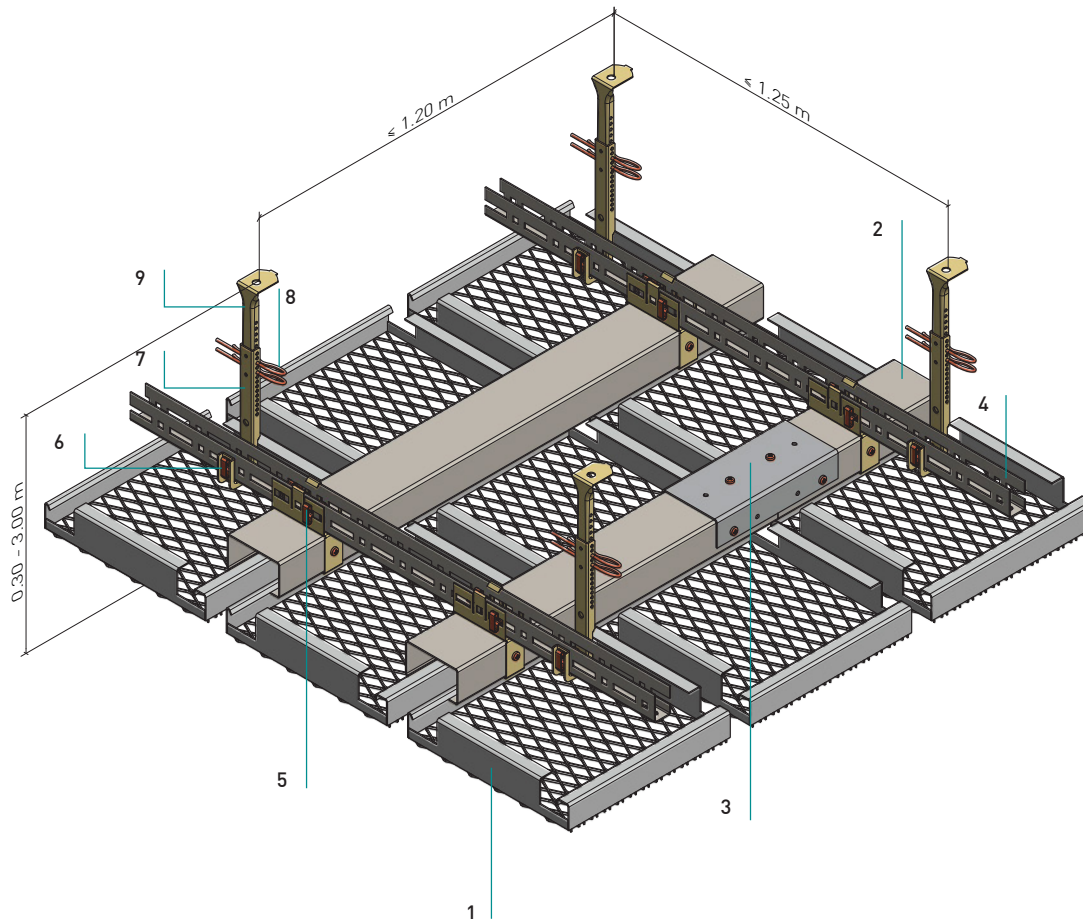
STM KQH-DZ 2.1.1.2

Streckmetall Quadrat DZ-Einhängesystem
Expanded metal-square DZ-hang-in system

Standardkonstruktion mit

DZ-Einhängeprofil und Noniushänger

Room ceiling with double grid, DZ-hang-in-rail and nonius suspension



Normbedarf pro m²

Standard components required per m²

625

600

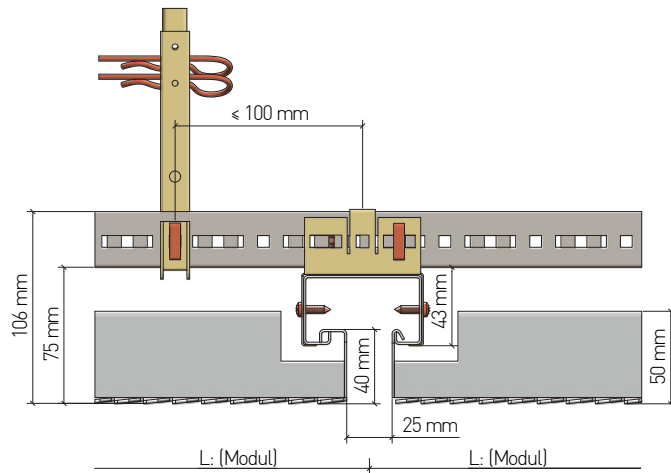
Einhängekassette (Typ A / B / C)	1	2,56	2,75	Stück
Hang-in tile (Type A / B / C)				units
DZ-Einhängeprofil 38	2	1,60	1,67	Laufmeter
DZ-hang-in-rail 38				metres
Längsverbinder für DZ-Einhängeprofil	3	0,64	0,67	Stück
Main runner connector for DZ-hang-in-rail				units
U-Rostprofil C20	4	1,00	1,00	Laufmeter
U-double grid C20				metres
Kreuzverbinder C20 auf DZ	5	1,33	1,39	Stück
Suspension key C20 on DZ				units
Steck Clip zu C20	6	3,71	3,83	Stück
Plug clip for C20				units
Nonius-Unterteil	7	0,83	0,83	Stück
Lower nonius				units
Sicherungsstift	8	1,66	1,66	Stück
Securing pin				units
Nonius-Oberteil	9	0,83	0,83	Stück
Upper nonius				units

STM KQH-DZ 2.1.1.2

Streckmetall Quadrat DZ-Einhängesystem
Expanded metal-square DZ-hang-in system

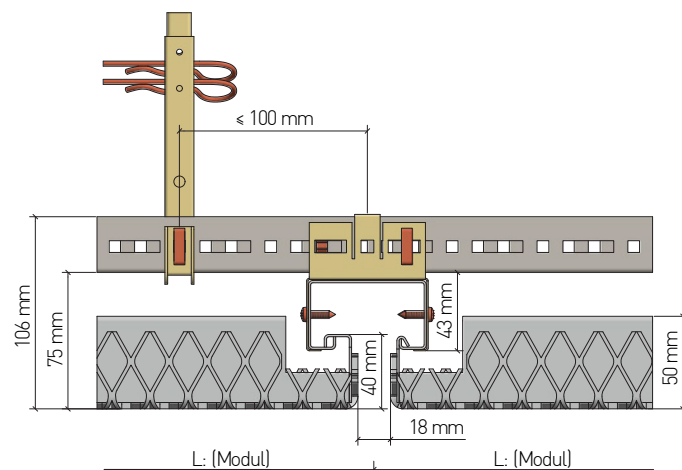
Ausbildung Kassettentege

Tile web shapes



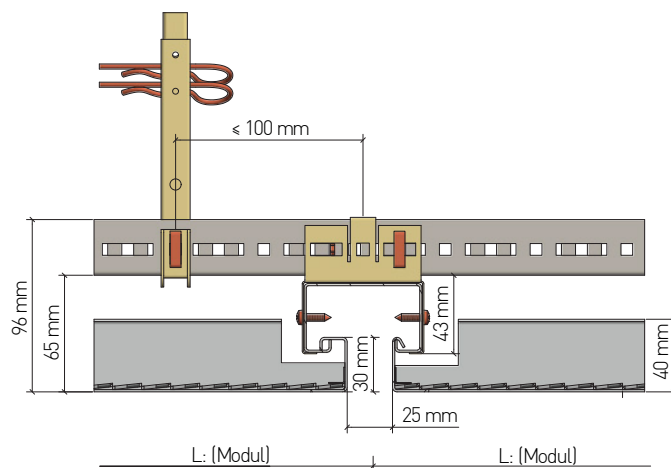
Kassettentyp A
Tile type A

- Streckmetallkassette Stege stumpf geschweißt
- Konstruktionshöhe 106 mm
- Stirnsteghöhe 40 mm
- Querende UK auch mit CD Profil möglich
- Expanded metal tile, webs butt welded
- Structural height 106 mm
- Front sided height 40 mm
- Transverse substructures also possible with CD profile



Kassettentyp B
Tile type B

- Streckmetallkassette Stege gekantet
- Einhänge- und Aussteifungsprofile innen eingeschweißt
- Konstruktionshöhe 106 mm
- Stirnsteghöhe 40 mm
- Querende UK auch mit CD Profil möglich
- Expanded metal tile, webs folded
- Suspension and reinforcement profiles welded on the inside
- Structural height 106 mm
- Front sided height 40 mm
- Transverse substructures also possible with CD profile



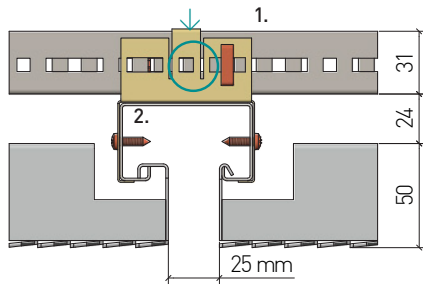
Kassettentyp C
Tile type C

- Kassette aus Stahlblech, Streckgitter eingelegt und fixiert
- Konstruktionshöhe 96 mm
- Stirnsteghöhe 30 mm
- Querende UK auch mit CD Profil möglich
- Tile made of sheet metal, expanded metal mesh inserted and fixed
- Structural height 96 mm
- Front sided height 30 mm
- Transverse substructures also possible with CD profile

STM KQH-DZ 2.1.1.2

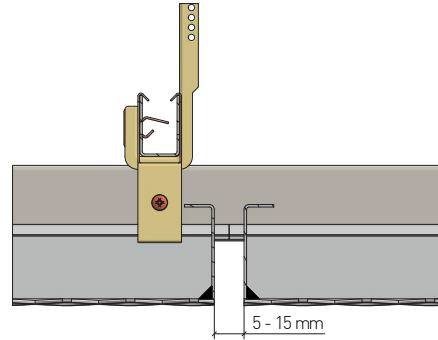
Streckmetall Quadrat DZ-Einhängesystem
Expanded metal-square DZ-hang-in system

Kreuzverbinder DZ auf C20-Profil
Cross-connector DZ on C20-profile



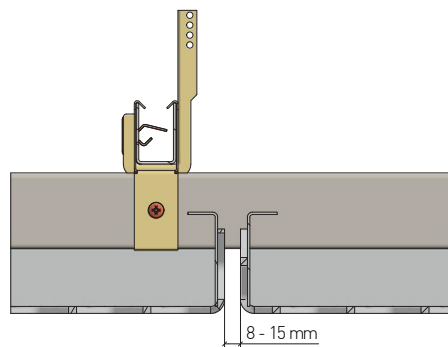
1. Kreuzverbinder DZ auf C20-Profil wird zweifach mit Steck-Clip in C20-Profil gesichert (diagonal angeordnet).
 2. Kreuzverbinder auf C20-Profil wird zweifach mit DZ-Profil verschraubt, Bohrschraube 4,2 x 16.
1. Cross-connector DZ on C20 profile is secured twice with plug clip in C20 profile (arranged diagonally).
2. Cross-connector DZ on C20 profile is screwed twice with DZ profile, self-drilling screw 4.2 x 16.

Längsfuge
Longitudinal joints

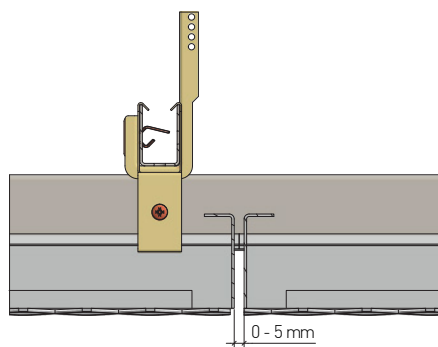


Kassettenlängsfuge bei Kassetten mit stumpf aufgeschweißten Stegen (Typ A)
Tile longitudinal joint on tiles with butt welded webs (Type A)

Längsfuge
Longitudinal joints



Kassettenlängsfuge bei Kassetten mit gekanteten Stegen und innen eingeschweißten Profilen (Typ B)
Tile longitudinal joint on tiles with folded webs and profiles welded on the inside (Type B)



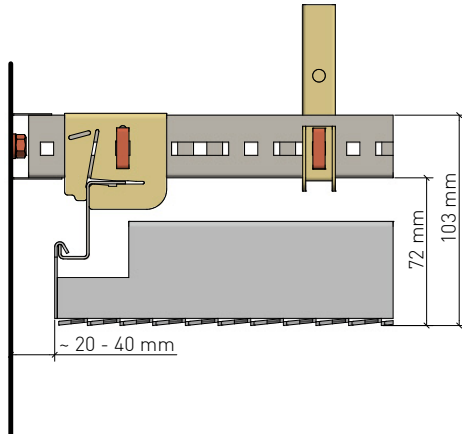
Kassettenlängsfuge bei Kassetten aus Blech mit Streckgitter eingelegt und fixiert (Typ C)
Tile longitudinal joint on sheet metal tiles with expanded metal mesh inserted and fixed (Type C)

STM KQH-DZ 2.1.1.2

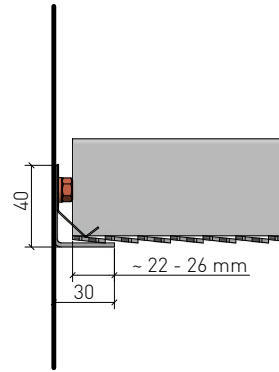
Streckmetall Quadrat DZ-Einhängesystem
Expanded metal-square DZ-hang-in system

Randabschlüsse

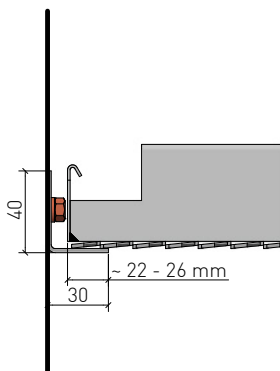
Wall connections



Wandanschluss mit offener Fuge (geeignet für Typ A/B/C), die UK gegen seitliches Schwingen nach Bedarf fixieren
Wall connection with open joint (suitable for Type A/B/C); if necessary, fix the substructure to prevent lateral oscillation



Wandanschluss für Anschnittkassetten mit L - Winkel und Niederhalteprofil (geeignet für Kassettentyp A/B/C)
Wall connection for cut tiles with L bracket and hold-down profile (suitable for tile type A/B/C)



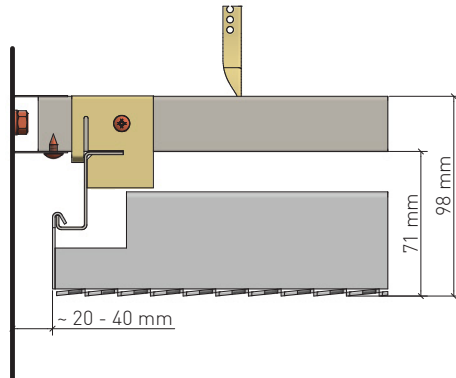
Wandanschluss für ganze Kassette mit Randwinkel
Wall connection for whole tile with edge bracket

STM KQH-DZ 2.1.1.2

Streckmetall Quadrat DZ-Einhängesystem
Expanded metal-square DZ-hang-in system

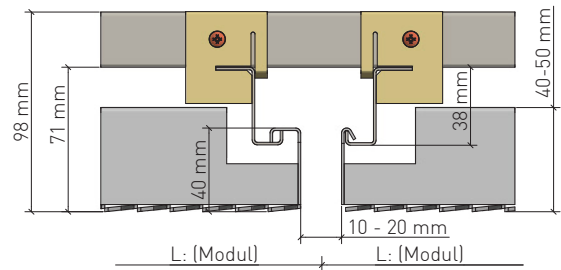
Alternative UK

Alternative substructures



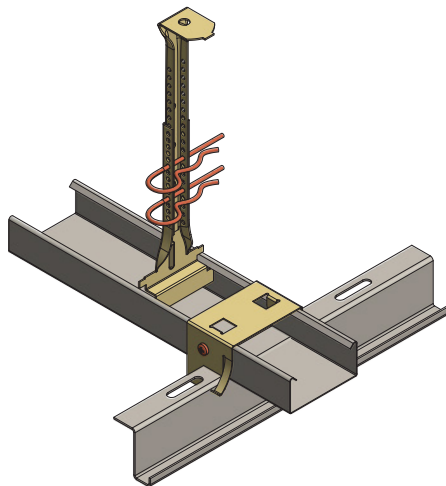
Wandanschluss mit offener Fuge bei alt. UK mit CD-Profil, Kreuzverbinder und handelsüblichem Z-Profil (für Kassettentyp A/B/C), die UK gegen seitliches Schwingen nach Bedarf fixieren

Wall connection with open joint for alternative substructure with CD profile, cross-connector and commercially available Z-shaped profile (for tile type A/B/C); if necessary, fix the substructure to prevent lateral oscillation



Alternative querende UK mit CD Profil, Kreuzverbinder und 2x handelsüblichem Z-Profil L=4.000 mm, Vorteil flexible Fuge

Alternative transverse substructure with CD profile, cross-connector and 2x commercially available Z-shaped profile L=4.000 mm, advantage of flexible joint



Variante
Version

- Variante: mit CD-Profil und handelsüblichem Z-Ein-hängeprofil (oberer Schenkel ca. 19mm) und Kreuzverbinder (AS 60)
- Version: with CD-section (upper thigh approx. 19mm) and alternative Z-hang-in-rail and suspension key (AS 60)

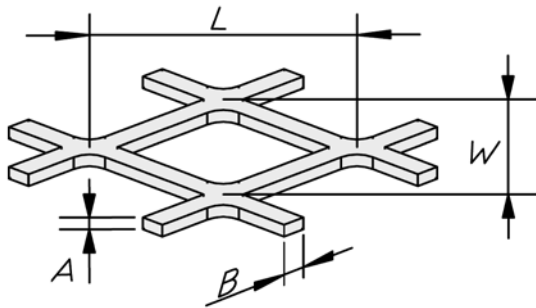
STM KQH-DZ 2.1.1.2

Streckmetall Quadrat DZ-Einhängesystem

Expanded metal-square DZ-hang-in system

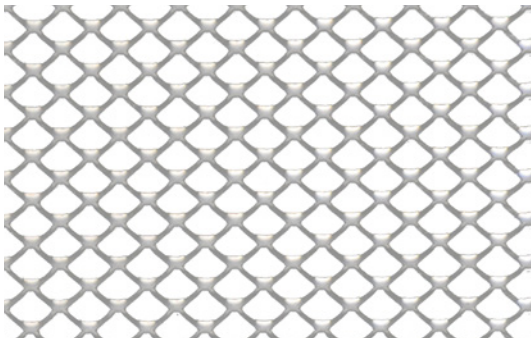
Maschenformate

Mesh sizes

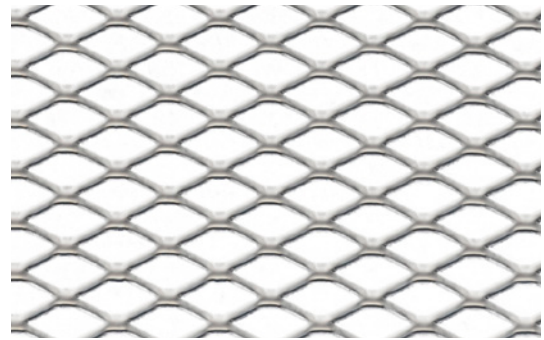


L = Maschenlänge
W = Maschenbreite
B = Stegbreite
A = Stegdicke
L x W x B x A

L = Mesh length
W = Mesh width
B = Web width
A = Web thickness
L x W x B x A



Masche 10 x 7,5 x 1,5 x 1,0 [mm]
Mesh
freier Querschnitt ca. 60%
free cross-section approx.



Masche 16 x 8 x 1,5 x 1,0 [mm]
Mesh
freier Querschnitt ca. 62,5%
free cross-section approx.



Masche 22 x 12 x 2,0 x 1,5 [mm]
Mesh
freier Querschnitt ca. 66,7%
free cross-section approx.



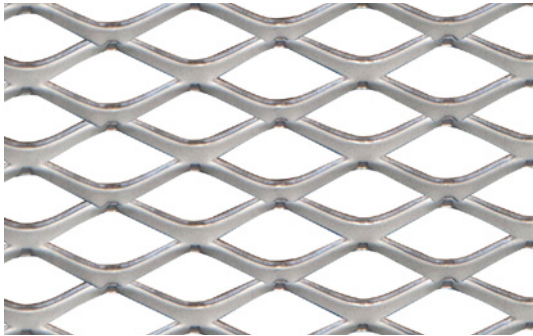
Masche 30 x 12 x 2,0 x 1,5 [mm]
Mesh
freier Querschnitt ca. 66,7%
free cross-section approx.

STM KQH-DZ 2.1.1.2

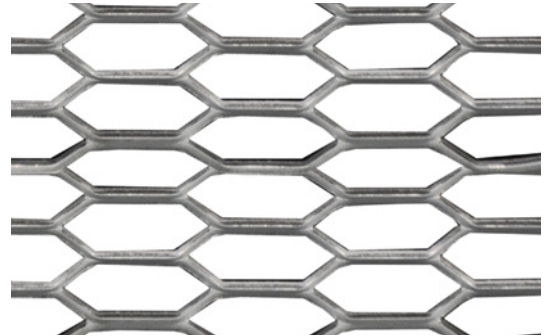
Streckmetall Quadrat DZ-Einhängesystem
Expanded metal-square DZ-hang-in system

Maschenformate

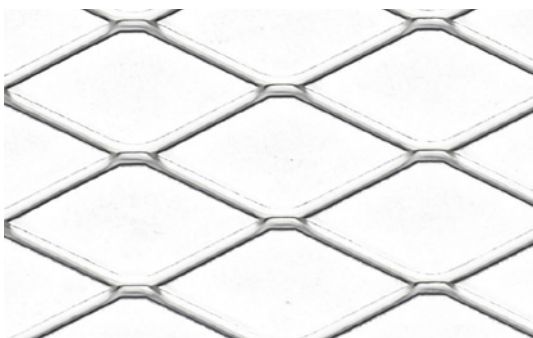
Mesh sizes



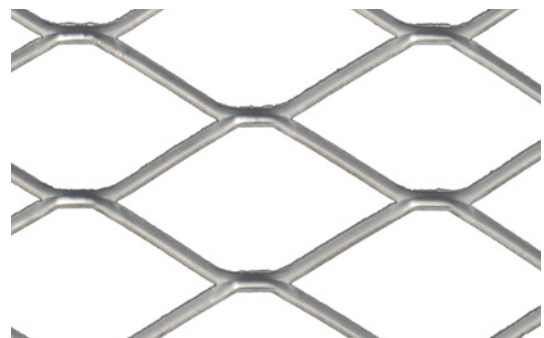
Masche 30 x 15 x 4 x 1,5 [mm]
Mesh
freier Querschnitt ca. 46,3%
free cross-section approx.



Masche 44 x 10 x 2 x 1,5 [mm]
Mesh
freier Querschnitt ca. 60,0%
free cross-section approx.



Masche 50 x 22 x 2,5 x 1,5 [mm]
Mesh
freier Querschnitt ca. 77,3%
free cross-section approx.



Masche 60 x 32 x 3 x 1,5 [mm]
Mesh
freier Querschnitt ca. 81,3%
free cross-section approx.

Weitere Maschenformate auf Anfrage

Further mesh sizes on demand

STM KQH-DZ 2.1.1.2

Streckmetall Quadrat DZ-Einhängesystem
Expanded metal-square DZ-hang-in system

Material

Material

Verzinktes Stahlblech
Galvanized steel

Brandverhalten

Fire classification

A1 - nicht brennbar nach EN 13501-1
A1 - not inflammable as prescribed by EN 13501-1

Schallabsorption

Sound absorption

siehe Handbuch Geprüfte Akustik bzw. Datenblatt
See "Certified Acoustics" folder or technical data sheet

Normen

Standards

- Die Komponenten entsprechen der DIN 18168 und der EN 13964 inkl. CE-Kennzeichnung der Standardsysteme.
- Die Produktion erfolgt nach den Richtlinien der TAIM (Technischer Arbeitskreis industrieller Metalldeckenhersteller) sowie der Fural-Werksnormen.
- The components are conform to the requests of DIN 18168 and DIN EN 13964 incl. CE-marking of standard systems.
- The manufacturing is according to TAIM (Technical Association of Industrial metal ceiling manufactures) and Fural standards.

Einlagen/Auflagen

Inlays/Supports

eingeklebtes Akustikvlies schwarz und Auflagen auf Anfrage
Black bonded acoustic fleece and supports on demand

VOC

VOC

Die Richtwerte des AgBB - Bewertungsschemas für VOC aus Bauprodukten werden eingehalten.
The reference values of the assessment system of the German Committee for Health-Related Evaluation of Building Products (AgBB) for VOC in building products are observed.

Deckengewicht pro m²Ceiling weight per m²

Stahl ca. 8 kg
steel approx. 8 kg

Oberfläche

Surface

Pulverbeschichtet oder mit PARZIFAL-Hydroeinkbrenn-Lackierung, ähnlich jeder RAL oder NCS-Farbe

Powdercoated or with PARZIFAL stove enamelling, similar to any RAL or NCS colour

Montage

Installation

siehe Montagehinweise Fural, DIN 18168, EN 13964 sowie TAIM.
see installations instructions Fural, DIN 18168, DIN EN 13964 as well as TAIM

Pflegehinweis

Care instructions

- Trockenreinigung: mit weichem Tuch (zB. Vileda)
- Feuchtreinigung: mit feuchtem, weichem Tuch, leichtes Reinigungsmittel verwenden. (zB. Glasreiniger, keine Scheuermilch bzw. Verdünnungen)
- Spezielle Reinigungshinweise auf Anfrage.
- Dry Cleaning: use soft cloth (wg. Vileda)
- Wet cleaning: use soft damp cloth, use mild detergent (eg. glass cleaner, use no scouring cleaner or thinners)
- Special care instructions on request.