

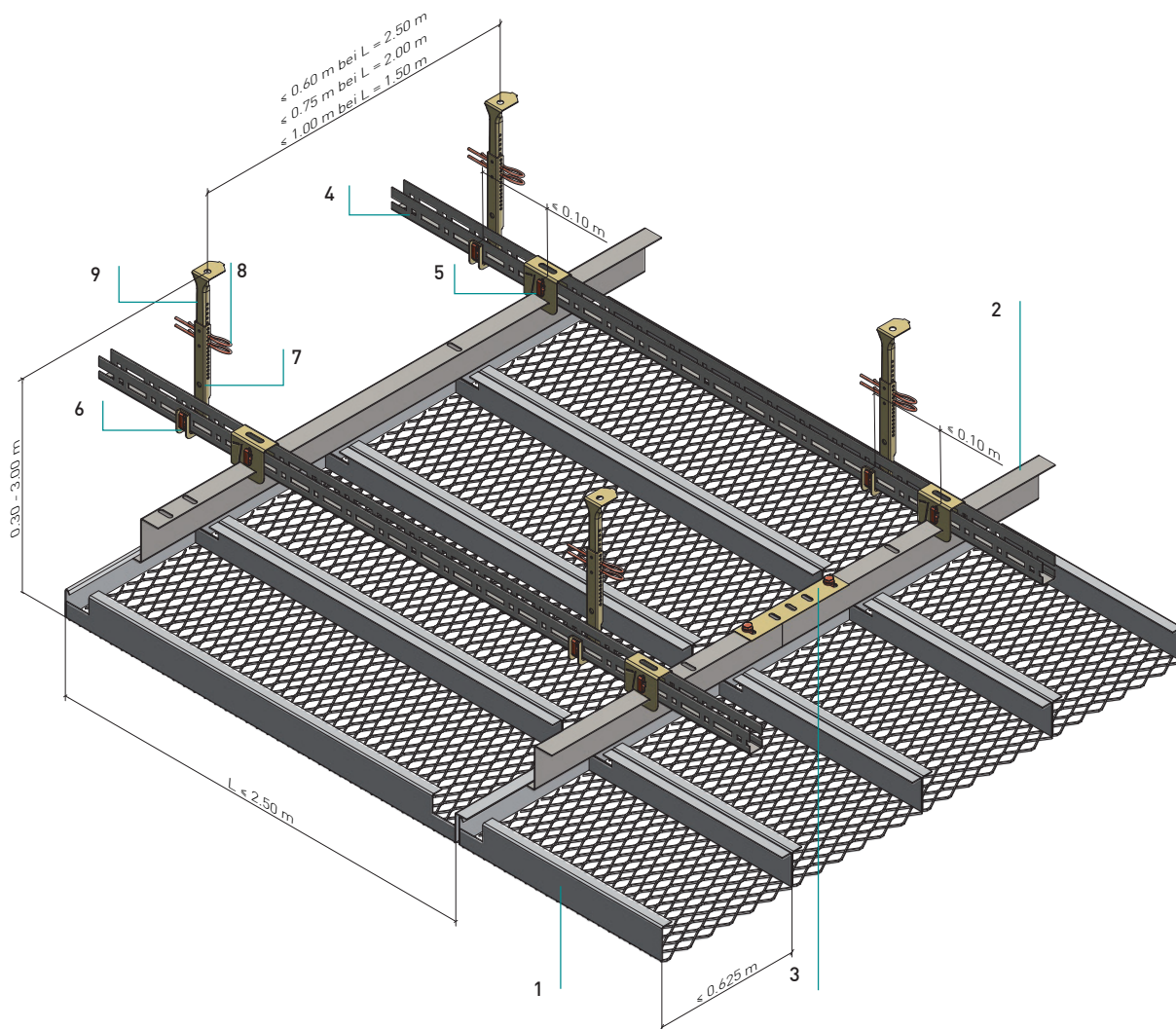
STM KLH-Z 2.2.1.2

STM KLH-Z 2.2.1.2

Streckmetall-Langfeld Z-Einhängesystem
Expanded metal-long span Z-hang-in system

Standardkonstruktion mit Z-Einhängeprofil
und Noniushänger

Room ceiling with double grid, Z-hang-in-rail
and nonius suspension



Normbedarf pro m²

Standard components required per m²

L=2,5 m

L=2,0 m

L=1,5 m

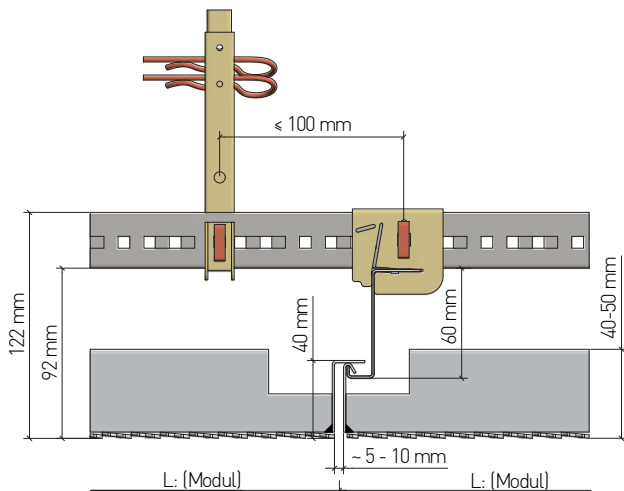
	1	0,40	0,50	0,67	
Einhängekassette (Typ A / B / C)	1				
Hang-in tile (Type A / B / C)					
Z-Einhängeprofil 60	2	0,40	0,50	0,67	Laufmeter metres
Z-hang-in-rail 60					
Längsverbinder für Z-Einhängeprofil	3	0,16	0,20	0,27	Stück units
Main runner connector for Z-hang-in-rail					
U-Rostprofil C20	4	1,67	1,33	1,00	Laufmeter metres
U-Grid bracket C20					
Kreuzverbinder HT/Z	5	0,67	0,67	0,67	Stück units
Suspension key C20					
Steck Clip zu C20	6	1,33	1,33	1,33	Stück units
Plug clip for C20					
Nonius-Unterteil	7	0,67	0,67	0,67	Stück units
Lower nonius					
Sicherungsstift	8	1,33	1,33	1,33	Stück units
Securing pin					
Nonius-Oberteil	9	0,67	0,67	0,67	Stück units
Upper nonius					

STM KLH-Z 2.2.1.2

Streckmetall-Langfeld Z-Einhängesystem
Expanded metal-long span Z-hang-in system

Ausbildung Kassettenstege

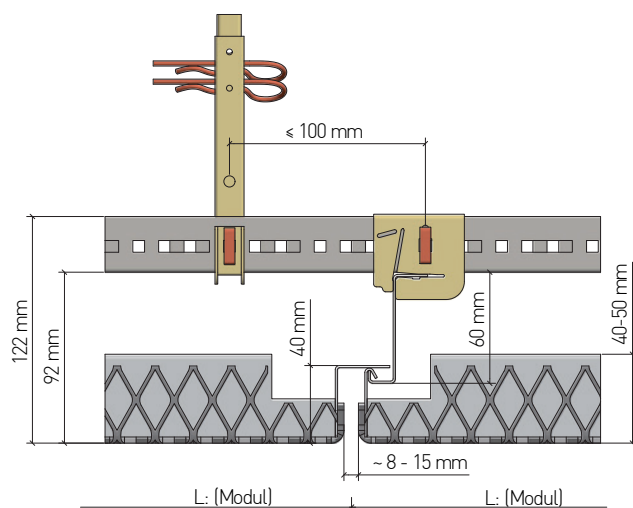
Tile web shapes



Kassettentyp A

Tile type A

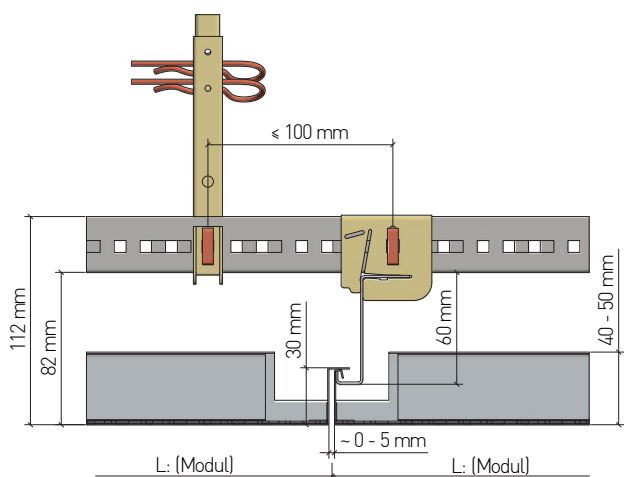
- Streckmetallkassette Stege stumpf geschweißt
- Konstruktionshöhe 122 mm
- Kassettengröße bis 2.500 x 625 mm
- größere Kassettenformate in Abhängigkeit zur Maschengröße auf Anfrage
- Querende UK auch mit CD Profil möglich
- Expanded metal tile, webs butt welded
- Structural height 122 mm
- Tile size up to 2.500 x 625 mm
- Larger tile sizes available on demand, depending on the mesh width
- Transverse substructures also possible with CD profile



Kassettentyp B

Tile type B

- Streckmetallkassette Stege gekantet
- Einhänge- und Aussteifungsprofile innen eingeschweißt
- Konstruktionshöhe 122 mm
- Kassettengröße bis 2.500 x 625 mm
- größere Kassettenformate in Abhängigkeit zur Maschengröße auf Anfrage
- Querende UK auch mit CD Profil möglich
- Expanded metal tile, webs folded
- Suspension and reinforcement profiles welded on the inside
- Structural height 122 mm
- Tile size up to 2,500 x 625 mm
- Larger tile sizes available on demand, depending on the mesh width
- Transverse substructures also possible with CD profile



Kassettentyp C

Tile type C

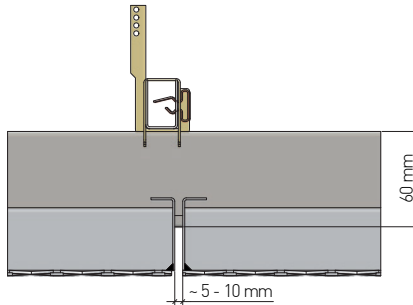
- Kassette aus Stahlblech, Streckgitter eingelegt und fixiert
- Konstruktionshöhe 112 mm
- Kassettengröße bis 1.500 x 500 mm
- größere Kassettenformate in Abhängigkeit zur Maschengröße auf Anfrage
- Querende UK auch mit CD Profil möglich
- Tile made of sheet metal, expanded metal mesh inserted and fixed
- Structural height 112 mm
- Tile size up to 1,500 x 500 mm
- Larger tile sizes available on demand, depending on the mesh width
- Transverse substructures also possible with CD profile

STM KLH-Z 2.2.1.2

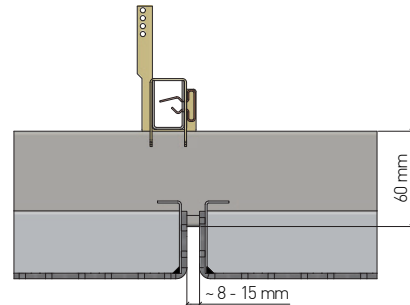
Streckmetall-Langfeld Z-Einhängesystem
Expanded metal-long span Z-hang-in system

Längsfuge

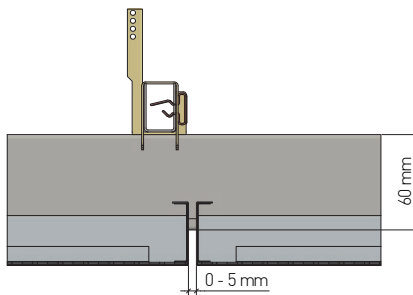
Longitudinal joints



Kassettenlängsfuge bei Kassetten mit stumpf aufgeschweißten Stegen (Typ A)
Tile longitudinal joint on tiles with butt welded webs (Type A)



Kassettenlängsfuge bei Kassetten mit gekanteten Stegen und innen eingeschweißten Profilen (Typ B)
Tile longitudinal joint on tiles with folded webs and profiles welded on the inside (Type B)



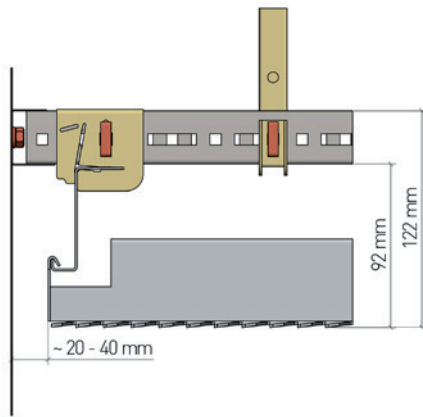
Kassettenlängsfuge bei Kassetten aus Blech mit Streckgitter eingelegt und fixiert (Typ C)
Tile longitudinal joint on sheet metal tiles with expanded metal mesh inserted and fixed (Type C)

STM KLH-Z 2.2.1.2

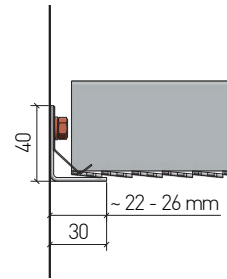
Streckmetall-Langfeld Z-Einhängesystem
Expanded metal-long span Z-hang-in system

Randabschlüsse

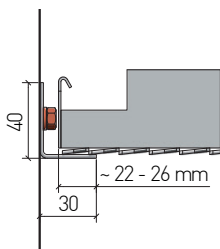
Wall connections



Wandanschluss mit offener Fuge (geeignet für Typ A/B/C), die UK gegen seitliches Schwingen nach Bedarf fixieren
Wall connection with open joint (suitable for Type A/B/C); if necessary, fix the substructure to prevent lateral oscillation



Wandanschluss für Anschnittkassetten mit L - Winkel und Niederhalteprofil (geeignet für Kassettentyp A/B/C)
Wall connection for cut tiles with L bracket and hold-down profile (suitable for tile type A/B/C)



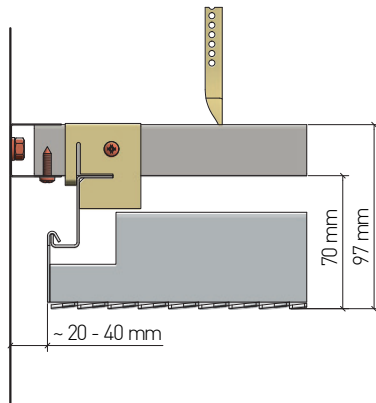
Wandanschluss für ganze Kassette mit Randwinkel
Wall connection for whole tile with edge bracket

STM KLH-Z 2.2.1.2

Streckmetall-Langfeld Z-Einhängesystem
Expanded metal-long span Z-hang-in system

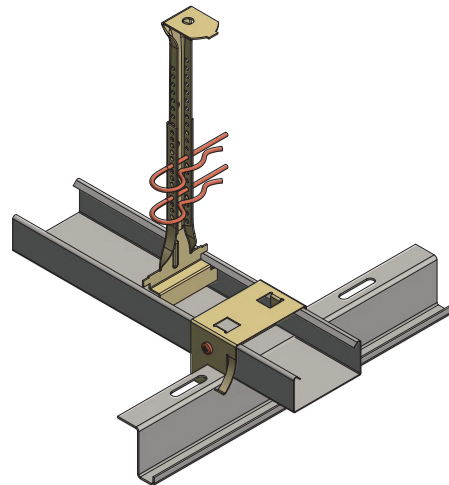
Alternative UK

Alternative substructures



Alternative querende UK mit CD Profil, Kreuzverbinder und handelsüblichem Z-Profil L=2.500 mm (für Kassettentyp A/B/C)

Alternative transverse substructure with CD profile, cross-connector and commercially available Z-shaped profile L=2.500 mm, advantage of flexible joint (for tile type A/B/C)



Variante
Version

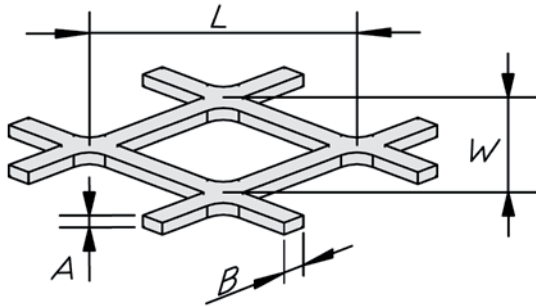
- Variante: mit CD-Profil und handelsüblichem Z-Ein-hängeprofil (oberer Schenkel ca. 19 mm) und Kreuzver-binder (AS 60)
- Version: with CD-section (upper thigh approx. 19 mm) and alternative Z-hang-in-rail and suspension key (AS 60)

STM KLH-Z 2.2.1.2

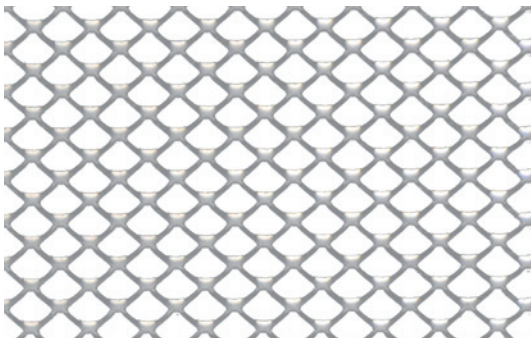
Streckmetall-Langfeld Z-Einhängesystem
Expanded metal-long span Z-hang-in system

Maschenformate

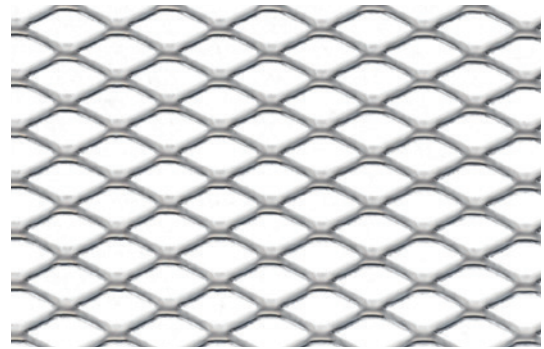
Mesh sizes



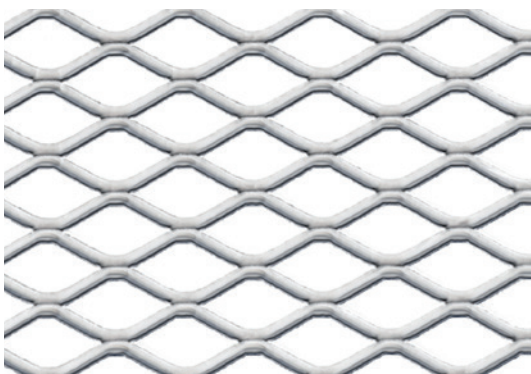
L = Maschenlänge
W = Maschenbreite
B = Stegbreite
A = Stegdicke
L x W x B x A
L = Mesh length
W = Mesh width
B = Web width
A = Web thickness
L x W x B x A



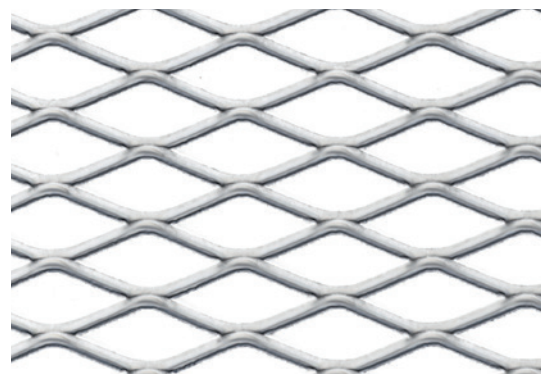
Masche 10 x 7,5 x 1,5 x 1,0 [mm]
Mesh
freier Querschnitt ca. 60%
free cross-section approx.



Masche 16 x 8 x 1,5 x 1,0 [mm]
Mesh
freier Querschnitt ca. 62,5%
free cross-section approx.



Masche 22 x 12 x 2,0 x 1,5 [mm]
Mesh
freier Querschnitt ca. 66,7%
free cross-section approx.



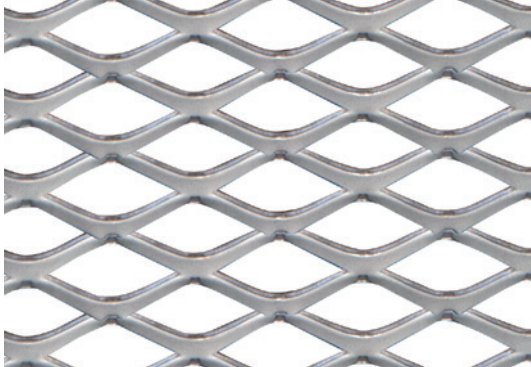
Masche 30 x 12 x 2,0 x 1,5 [mm]
Mesh
freier Querschnitt ca. 66,7%
free cross-section approx.

STM KLH-Z 2.2.1.2

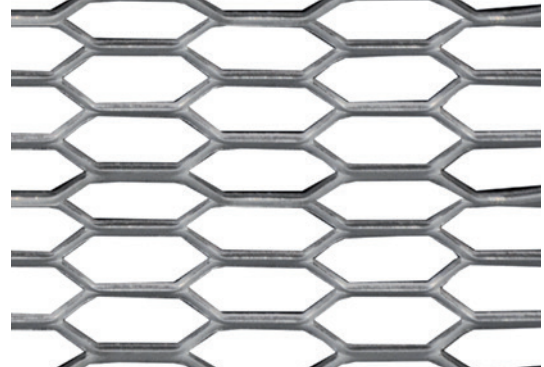
Streckmetall-Langfeld Z-Einhängesystem
Expanded metal-long span Z-hang-in system

Maschenformate

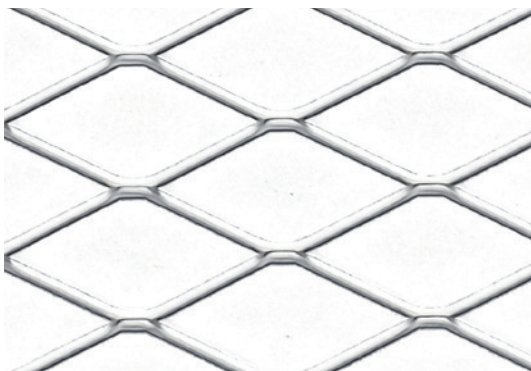
Mesh sizes



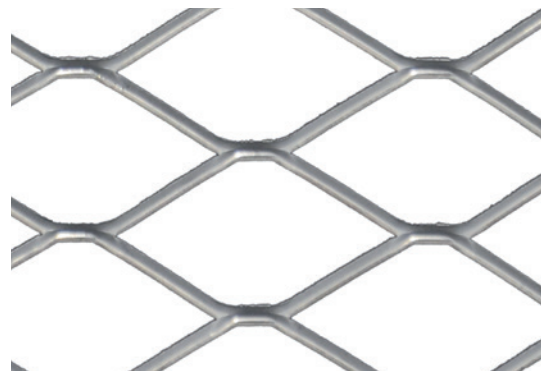
Masche 30 x 15 x 4 x 1,5 [mm]
Mesh
freier Querschnitt ca. 46,3%
free cross-section approx.



Masche 44 x 10 x 2 x 1,5 [mm]
Mesh
freier Querschnitt ca. 60,0%
free cross-section approx.



Masche 50 x 22 x 2,5 x 1,5 [mm]
Mesh
freier Querschnitt ca. 77,3%
free cross-section approx.



Masche 60 x 32 x 3 x 1,5 [mm]
Mesh
freier Querschnitt ca. 81,3%
free cross-section approx.

Weitere Maschenformate auf Anfrage

Further mesh sizes on demand

STM KLH-Z 2.2.1.2

Streckmetall-Langfeld Z-Einhängesystem
Expanded metal-long span Z-hang-in system

Material

Material

Verzinktes Stahlblech
Galvanized steel

Brandverhalten

Fire classification

A1 - nicht brennbar nach EN 13501-1
A1 - not inflammable as prescribed by EN 13501-1

Schallabsorption

Sound absorption

siehe Handbuch Geprüfte Akustik bzw. Datenblatt
See "Certified Acoustics" folder or technical data sheet

Normen

Standards

- Die Komponenten entsprechen der DIN 18168 und der EN 13964 inkl. CE-Kennzeichnung der Standardsysteme.
- Die Produktion erfolgt nach den Richtlinien der TAIM (Technischer Arbeitskreis industrieller Metalldeckenhersteller) sowie der Fural-Werksnormen.
- The components are conform to the requests of DIN 18168 and DIN EN 13964 incl. CE-marking of standard systems.
- The manufacturing is according to TAIM (Technical Association of Industrial metal ceiling manufactures) and Fural standards.

Einlagen/Auflagen

Inlays/Supports

eingeklebtes Akustikvlies schwarz und Auflagen auf Anfrage
Black bonded acoustic fleece and supports on demand

VOC

VOC

Die Richtwerte des AgBB - Bewertungsschemas für VOC aus Bauprodukten werden eingehalten.
The reference values of the assessment system of the German Committee for Health-Related Evaluation of Building Products (AgBB) for VOC in building products are observed.

Deckengewicht pro m²Ceiling weight per m²

Stahl ca. 8 kg
steel approx. 8 kg

Oberfläche

Surface

Pulverbeschichtet oder mit PARZIFAL-Hydroeinsbrenn-Lackierung, ähnlich jeder RAL oder NCS-Farbe

Powdercoated or with PARZIFAL stove enamelling, similar to any RAL or NCS colour

Montage

Installation

siehe Montagehinweise Fural, DIN 18168, EN 13964 sowie TAIM.
see installations instructions Fural, DIN 18168, DIN EN 13964 as well as TAIM

Pflegehinweis

Care instructions

- Trockenreinigung: mit weichem Tuch (zB. Vileda)
- Feuchtreinigung: mit feuchtem, weichem Tuch, leichtes Reinigungsmittel verwenden. (zB. Glasreiniger, keine Scheuermilch bzw. Verdünnungen)
- Spezielle Reinigungshinweise auf Anfrage.
- Dry Cleaning: use soft cloth (wg. Vileda)
- Wet cleaning: use soft damp cloth, use mild detergent (eg. glass cleaner, use no scouring cleaner or thinners)
- Special care instructions on request.