

Croma Select S
Showerpipe 280 1jet EcoSmart mit Thermostat
 Oberfläche: **Chrom** Artikelnummer: **26794000**



Beschreibung

Merkmale

- besteht aus: Kopfbrause, Handbrause, Brausethermostat, Brauseschlauch, Handbrausehalterung, Brausestange
- Kopfbrause Croma 280
- Brausekopfgröße Kopfbrause: 280 mm
- Strahlart Kopfbrause: RainAir
- Durchflussmenge RainAir Strahl (bei 3 bar): 9 l/min
- Strahlart Handbrause: Massagestrahl, IntenseRain, SoftRain
- Durchfluss für Handbrause bei 3 bar: 9 l/min
- maximale Durchflussmenge für Showerpipe bei 3 bar: 9 l/min
- Mindestfließdruck: 2,2 bar
- min. Betriebsdruck: 2,2 bar
- max. Betriebsdruck: 10 bar
- Kugelgelenk: Kopfbrause im Winkel verstellbar
- Steigrohr in der Höhe ablängbar
- Brausestangendurchmesser: 22 mm
- höhenverstellbare Handbrausehalterung
- Brausearmlänge Kopfbrause: 400 mm
- schwenkbarer Brausearm
- Thermostat Ecostat Comfort
- Sicherheitssperre bei 40°C
- einstellbare Heißwasserbegrenzung
- für Durchlauferhitzer geeignet
- Montageart: Aufputzinstallation
- Anschlussgröße DN15
- Anschlussgewinde G ½
- Stichmaß 150 ± 12 mm
- Eigensicher gegen Rückfließen
- 2 Verbraucher
- LEED: Basisdaten - max. 9,5 l/min
- BREEAM: Level 2 - max. 10,5 l/min
- EPD_20230022_Showerpipes

Technologie



Zertifikate / Nachhaltigkeit



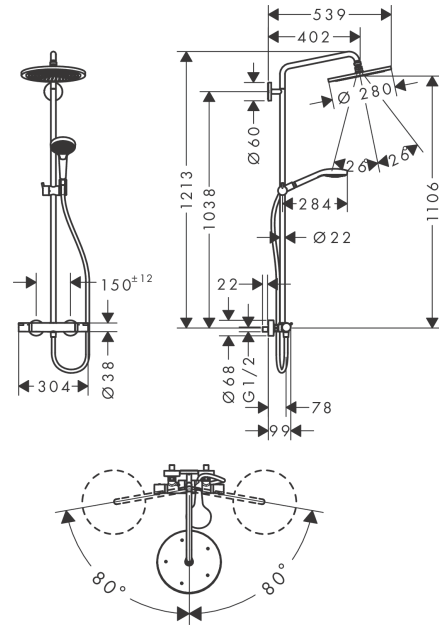
Croma Select S
Showerpipe 280 1jet EcoSmart mit Thermostat
 Oberfläche: **Chrom** Artikelnummer: **26794000**



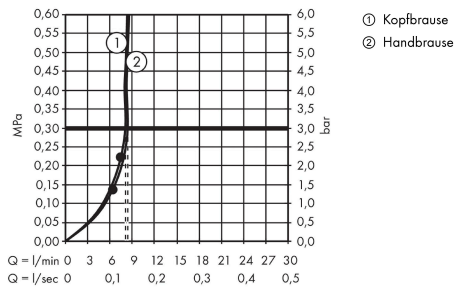
Produktabbildung



Maßzeichnung



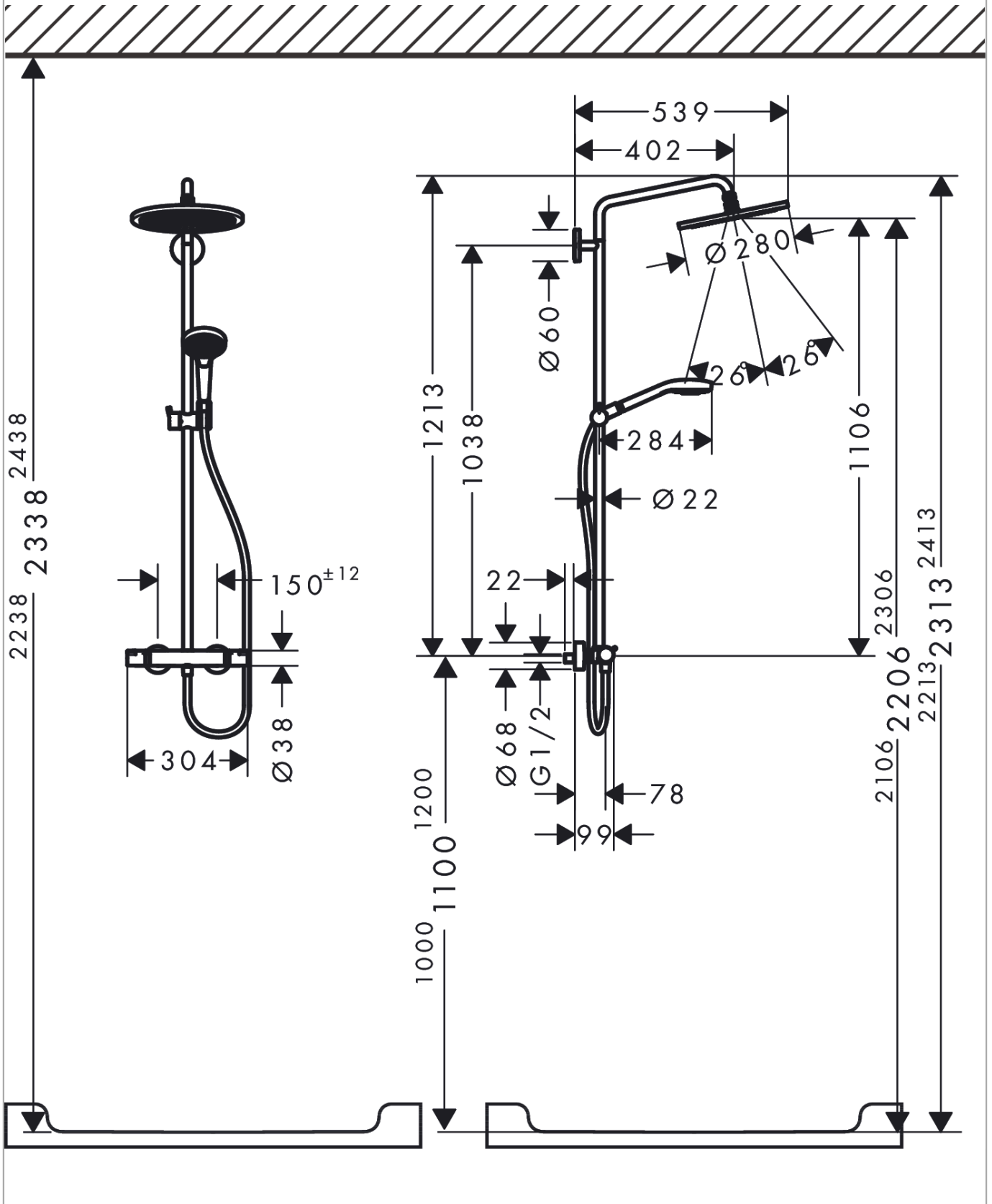
Durchflussdiagramm



Croma Select S
Showerpipe 280 1jet EcoSmart mit Thermostat
 Oberfläche: **Chrom** Artikelnummer: **26794000**



Einbaubeispiel



Croma Select S
Showerpipe 280 1jet EcoSmart mit Thermostat
 Oberfläche: **Chrom** Artikelnummer: **26794000**



Ersatzteilliste

Baujahr: >12/20

Pos.	Beschreibung	Artikelnummer	PG	VE
1	Befestigungsteile	96179000	4	1
2	Wandflansch	95688000	8	1
3	Fliesenausgleichsscheibe 7 mm	95239000	5	1
4	Rosette Ø 60 mm	95692000	6	1
5	O-Ring 20x2	98165000	1	1
6	Schraube	92137000	2	1
7	Madenschraube M6x5	98447000	1	1
8	Hülse	92166000	9	1
9	Brausearm	95985000	15	1
10	Kopfbrause	26221000	98	1
11	Siebichtung	94246000	1	1
12	Durchflussbegrenzer (9 l/min)	95659000	3	1
13	Kugelgelenk	98941000	9	1
14	Sicherungsring	98942000	6	1
15	Mutter	97958000	2	1
16	Gleitring	97536000	2	1
17	Dichtung	97606000	2	1
18	Luftdüse (Eco)	95795000	8	1
19	O-Ring 7x2	98419000	1	1
20	O-Ring 15x2,5	98131000	1	1
21	Rohr 1030 mm	95915000	15	1
22	Rohr 1400 mm	95983000	16	1
23	Schalldämpfer	95009000	3	1
24	O-Ring 12x2,25	98382000	1	1
25	Schieber kompl.	97651000	13	1
26	Handbrause	26801400	98	1
27	Brauseschlauch Isiflex'B 1,60 m	28276000	98	1
28	Dichtung	98058000	1	1
29	O-Ring 14x2	98129000	1	1
30	Griff	95836000	8	1
31	Druckknopf	92848000	2	1
32	Schnappeinsatz mit Schraube	95843000	3	1
33	Anschlagscheibe	95839000	6	1
34	Mutter	98913000	6	1
35	O-Ring 26x1,5	98390000	1	1
36	Temperatur Regeleinheit	98282000	14	1
37	Regeleinheit für vertauschte Anschlüsse	92373000	18	1
38	Anschlagscheibe für Absperreinheit	95927000	8	1
39	Absperreinheit inkl. Umsteller	98283000	12	1
40	Muttern Set	96157000	8	1
41	Rückflußverhinderer	96737000	8	1

Croma Select S
Showerpipe 280 1jet EcoSmart mit Thermostat
 Oberfläche: **Chrom** Artikelnummer: **26794000**



Ersatzteilliste

Baujahr: >12/20

Pos.	Beschreibung	Artikelnummer	PG	VE
42	Rückflussverhinderer (druckbeständig bis 2 MPa)	93136000	8	1
43	Siebichtung	96922000	3	1
44	Rosette Ø 68 mm	96467000	6	1
45	Schalldämpfer	96429000	2	1
46	S-Anschluss Set (±12 mm)	94140000	10	1