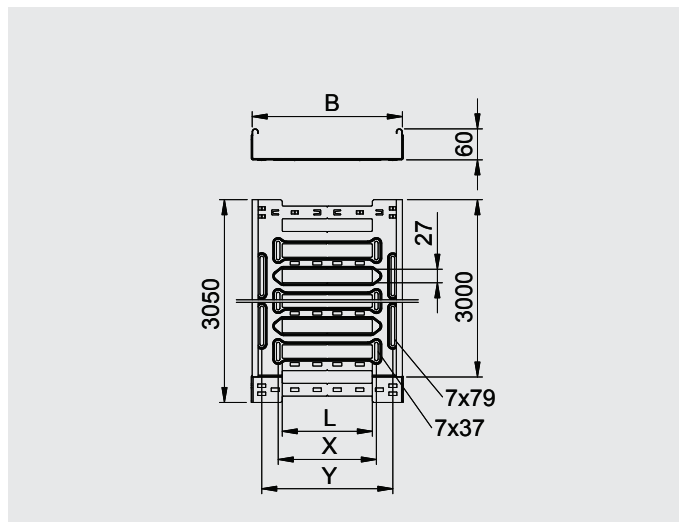
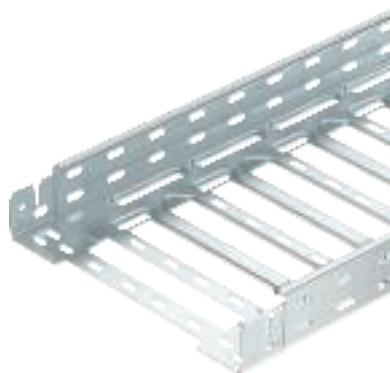


## KTS Seitenhöhe 60

### Kabelrinne MKS-Magic®

Typ : MKSM

**St** Stahl **FS** bandverzinkt



| Typ         | Breite<br>mm | Blech-<br>stärke<br>mm | Länge<br>mm | Nutz-<br>quer-<br>schnitt<br>cm <sup>2</sup> | Maß<br>x<br>mm | Maß<br>y<br>mm | Maß<br>L<br>mm | zul. Belastung: |              |              | Gewicht<br>kg/100 m | Art.-Nr.  |
|-------------|--------------|------------------------|-------------|--|----------------|----------------|----------------|-----------------|--------------|--------------|---------------------|-----------|
|             |              |                        |             |  |                |                |                | 1,5m<br>kN/m    | 2,0m<br>kN/m | 2,5m<br>kN/m |                     |           |
| MKSM 610 FS | 100          | 1                      | 3050        | 58   | —              | 62             | 30             | 1,6             | 1,1          | 0,7          | 165,000             | 6059 00 0 |
| MKSM 615 FS | 150          | 1                      | 3050        | 88   | 46             | 112            | 30             | 1,6             | 1,1          | 0,7          | 201,000             | 6059 00 2 |
| MKSM 620 FS | 200          | 1                      | 3050        | 118  | 96             | 162            | 80             | 1,5             | 1,1          | 0,7          | 219,340             | 6059 00 4 |
| MKSM 630 FS | 300          | 1                      | 3050        | 178  | 196            | 262            | 180            | 1,5             | 1            | 0,7          | 256,720             | 6059 00 6 |
| MKSM 640 FS | 400          | 1                      | 3050        | 238  | 296            | 362            | 280            | 1,5             | 1            | 0,7          | 294,000             | 6059 00 8 |
| MKSM 650 FS | 500          | 1                      | 3050        | 298  | 396            | 462            | 380            | 1,5             | 1            | 0,7          | 331,500             | 6059 01 0 |
| MKSM 660 FS | 600          | 1                      | 3050        | 358  | 496            | 562            | 480            | 1,5             | 1            | 0,7          | 368,850             | 6059 01 2 |

**St** Stahl **FS** bandverzinkt

€/m

MKSM 60 = Mittelschweres-Kabelrinnen-System-Magic in 60 mm Seitenhöhe.

Kabelrinne mit Schnellverbindungs-System, inklusive aller relevanten Verbindungsbauteile zur zeitsparenden und wirtschaftlichen Installation, mit gesickter Längsbodenlochung 7 x 79 mm zur Auslegermontage. Alle Breiten mit Quersieckung zur Stabilisierung und Kabelbelüftung. Durchgängige Seitenlochung 7 x 20 mm als zusätzliche Verbinderlochung.

Ab der Kabelrinnenbreite 200 mm nach der VdS Richtlinie 2092 durchlässiges Kabelrinnen-System mit 30% Lochanteil zum Einsatz unter Sprinkleranlagen geeignet.

Die Lieferlänge beträgt 3.050 mm, die Nutzlänge im zusammengebauten Zustand 3.000 mm.

Das Federelement FED 60 kann als Zubehörteil (Ersatz) für die Kabelrinnen-Magic in der Seitenhöhe 60 mm, 85 mm und 110 mm unter der Artikelnummer 6068859 separat bestellt werden.

Der durchgängige Potentialausgleich ist ohne Zusatzbauteile gewährleistet.

VDE geprüftes Kabelrinnen-System.

#### Belastungsdiagramm Kabelrinne Typ MKSM 60

1 Zulässige Kabelrinnen-/leiterbelastung in kN/m ohne Mannlast

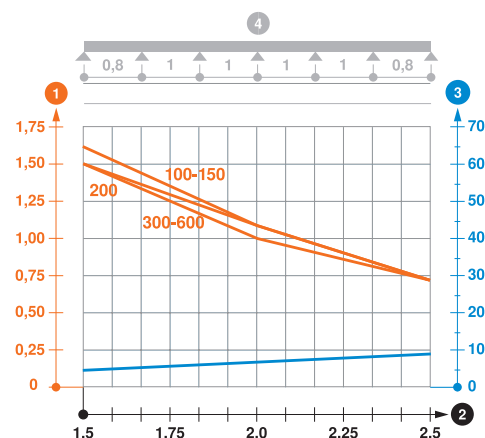
2 Stützweite in m

3 Holmdurchbiegung in mm bei zulässig kN/m

4 Belastungsschema beim Prüfverfahren

Belastungskurve mit Kabelrinne-/leiterbreite in mm

Holmdurchbiegungskurve je nach Stützweite

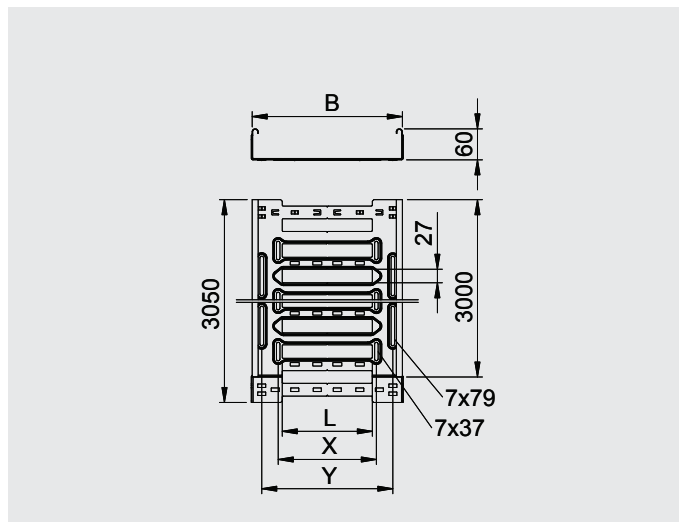
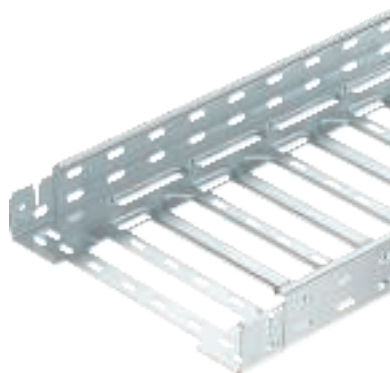


## KTS Seitenhöhe 60

### Kabelrinne MKS-Magic®

Typ: MKSM

**St** Stahl **FT** tauchfeuerverzinkt



| Typ         | Breite | Blechstärke | Länge | Nutzquerschnitt | Maß x | Maß y | Maß L | zul. Belastung: |      |      | Gewicht  | Art.-Nr.  |
|-------------|--------|-------------|-------|-----------------|-------|-------|-------|-----------------|------|------|----------|-----------|
|             |        |             |       |                 |       |       |       | 1,5m            | 2,0m | 2,5m |          |           |
|             | mm     | mm          | mm    | cm <sup>2</sup> | mm    | mm    | mm    | kN/m            | kN/m | kN/m | kg/100 m |           |
| MKSM 610 FT | 100    | 1           | 3050  | 58              | —     | 62    | 30    | 1,6             | 1,1  | 0,7  | 180,000  | 6059 01 8 |
| MKSM 615 FT | 150    | 1           | 3050  | 88              | 46    | 112   | 30    | 1,6             | 1,1  | 0,7  | 219,000  | 6059 02 0 |
| MKSM 620 FT | 200    | 1           | 3050  | 118             | 96    | 162   | 80    | 1,5             | 1,1  | 0,7  | 239,340  | 6059 02 2 |
| MKSM 630 FT | 300    | 1           | 3050  | 178             | 196   | 262   | 180   | 1,5             | 1    | 0,7  | 280,000  | 6059 02 5 |
| MKSM 640 FT | 400    | 1           | 3050  | 238             | 296   | 362   | 280   | 1,5             | 1    | 0,7  | 320,650  | 6059 02 7 |
| MKSM 650 FT | 500    | 1           | 3050  | 298             | 396   | 462   | 380   | 1,5             | 1    | 0,7  | 361,300  | 6059 02 9 |
| MKSM 660 FT | 600    | 1           | 3050  | 358             | 496   | 562   | 480   | 1,5             | 1    | 0,7  | 402,290  | 6059 03 2 |

**St** Stahl **FT** tauchfeuerverzinkt

€/m

MKSM 60 = Mittelschweres-Kabelrinnen-System-Magic in 60 mm Seitenhöhe.

Kabelrinne mit Schnellverbindungs-System, inklusive aller relevanten Verbindungsbauteile zur zeitsparenden und wirtschaftlichen Installation, mit gesickter Längsbodenlochung 7 x 79 mm zur Auslegermontage. Alle Breiten mit Quersieckung zur Stabilisierung und Kabelbelüftung. Durchgängige Seitenlochung 7 x 20 mm als zusätzliche Verbinderlochung.

Ab der Kabelrinnenbreite 200 mm nach der VdS Richtlinie 2092 durchlässiges Kabelrinnen-System mit 30% Lochanteil zum Einsatz unter Sprinkleranlagen geeignet.

Die Lieferlänge beträgt 3.050 mm, die Nutzlänge im zusammengebauten Zustand 3.000 mm.

Das Federelement FED 60 kann als Zubehörteil (Ersatz) für die Kabelrinnen-Magic in der Seitenhöhe 60 mm, 85 mm und 110 mm unter der Artikelnummer 6068859 separat bestellt werden.

Der durchgängige Potentialausgleich ist ohne Zusatzbauteile gewährleistet.

VDE geprüftes Kabelrinnen-System.

#### Belastungsdiagramm Kabelrinne Typ MKSM 60

1 Zulässige Kabelrinnen-/leiterbelastung in kN/m ohne Mannlast

2 Stützweite in m

3 Holmdurchbiegung in mm bei zulässig kN/m

4 Belastungsschema beim Prüfverfahren

Belastungskurve mit Kabelrinne-/leiterbreite in mm

Holmdurchbiegungskurve je nach Stützweite

