

## Focus M41

Einhebel-Küchenmischer 260, EcoSmart, 1jet  
 Oberfläche: **Chrom** Artikelnummer: **31821000**



### Beschreibung

#### Merkmale

- ComfortZone 260
- Schwenkbereich einstellbar in 3 Stufen auf 110°, 150° oder 360°
- Normalstrahl
- maximale Durchflussmenge bei 3 bar: 4,6 l/min
- Keramikmischsystem
- Temperaturbegrenzung einstellbar
- für Durchlauferhitzer geeignet
- EU-Taxonomie: max. 6 l/min - wesentlicher Beitrag (SC) möglich

### Technologie



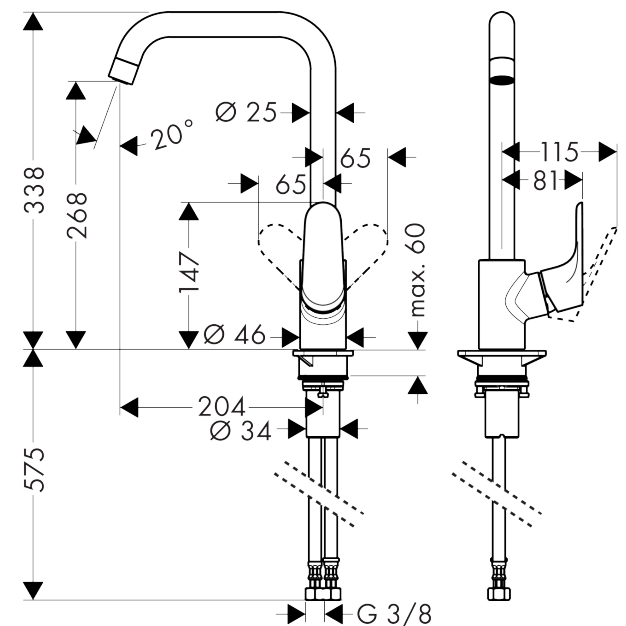
### Zertifikate / Nachhaltigkeit



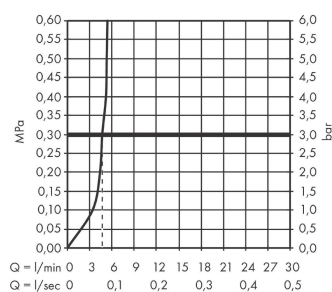
### Produktabbildung



### Maßzeichnung



### Durchflussdiagramm

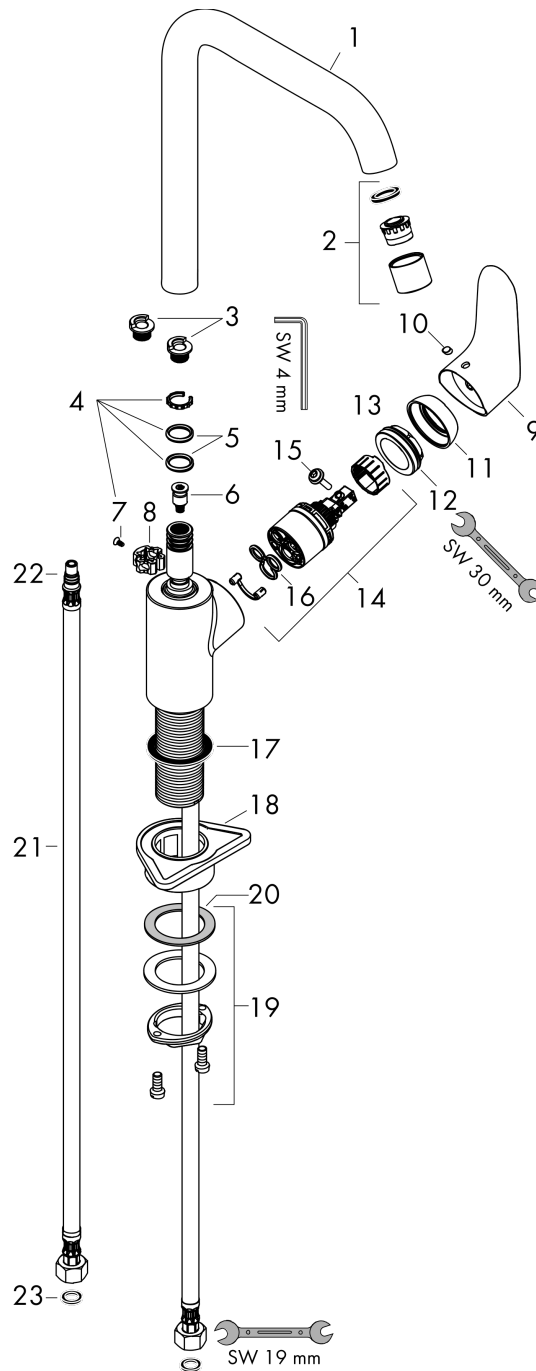


**Focus M41**  
**Einhebel-Küchenmischer 260, EcoSmart, 1jet**  
 Oberfläche: **Chrom** Artikelnummer: **31821000**



Explosionszeichnung

Baujahr: >10/19



## Focus M41

Einhebel-Küchenmischer 260, EcoSmart, 1jet

Oberfläche: **Chrom** Artikelnummer: **31821000**



### Ersatzteilliste

Baujahr: >10/19

Pos.	Beschreibung	Artikelnummer	PG	VE
1	Auslauf kpl.	95822000	16	1
2	Strahlregler laminar M22x1 (15 l/min)	95967000	9	1
3	Anschlagring Set (110° / 150°)	98486000	5	1
4	Dichtungsset	92646000	6	1
5	O-Ring 14x2,5	98189000	1	1
6	Serviceeinheit	93507000	9	1
7	Schraube	97662000	3	1
8	Axialring	97558000	1	1
9	Griff	98532000	8	1
10	Griffstopfen	96338000	1	1
11	Kappe	95498000	3	1
12	Mutter	97209000	5	1
13	O-Ring 32x2	98193000	1	1
14	Kartusche kpl.	95646001	13	1
15	Sicherungsschraube	95140000	2	1
16	Dichtung	95008000	3	1
17	Flachdichtung	98749000	2	1
18	Befestigungsteil	97523000	2	1
19	Schaftbefestigung kpl. (Ø 34)	95049000	5	1
20	Gleitring	97548000	1	1
21	Anschlusschlauch 900 mm M8x0,75 G3/8	98758000	8	1
22	O-Ring 7x1,5	98422000	1	1
23	Dichtungsset	95581000	2	1
a	Armaturenfett	90920000	5	1