

Einbau-, Planungs- und Wartungsanleitung

Türelemente in Holzumfassungszarge

Standard Einbausituationen bei technischen Elementen

Inhaltsverzeichnis

1. Allgemeine Hinweise
2. Zargenzusammenbau
 - 2.1 Holzfassungscharge „Typ HM/HL“
 - 2.2 Holzfassungscharge „Typ F“
 - 2.3 Holzfassungscharge „Vollgehrung“
3. Montage
 - 3.1 Hinweise zur Montage
 - 3.2 Montage Holzfassungscharge „Typ HM/HL“
 - 3.3 Montage Holzfassungscharge „Typ F“
 - 3.4 Montage Holzfassungscharge „Vollgehrung“
4. Türblattmontage
 - 4.1 Vorbereitung der Zarge
 - 4.2 Einhängen und Einstellen der Tür
 - 4.3 Falzluft
5. Einstellen der Bodendichtung
6. Hinweise zu Beschlägen
7. Wartungs- und Pflegehinweise
8. Montagebescheinigung für einbruchhemmende Türelemente

1. Allgemeine Hinweise

Diese Montageanleitung dokumentiert die Standard-Einbausituationen von technischen Elementen in Massiv- und Leichtbauwänden. Objektbezogene Sonderlösungen werden im Einzelfall detailbezogen erarbeitet.

Vor dem Einbau zu beachten:

- Die Produktion unserer hochwertigen Türelemente unterliegt bis zur Endverpackung einer strengen Qualitätskontrolle. Beschädigungen (z.B. Transportschäden) sind sofort zu reklamieren. Beanstandungen nach der Montage können grundsätzlich nicht berücksichtigt werden.
- Prüfen Sie vor Montagebeginn unbedingt die Baufeuchte. Bei +15 bis +20 °C darf die relative Luftfeuchtigkeit 60% nicht überschreiten.
- Kontrollieren Sie vor dem Einbau die Wandöffnung. Im Bereich der Bandaufnahmen kann es ggf. erforderlich werden, die Wandöffnung nachzustemmen.
- Um Lackschäden zu vermeiden, dürfen Tür und Zarge nicht mit Klebeband abgeklebt werden!
- Bei Einbau in Leichtbauwänden müssen die Stahl - U - Profile, Stärke min. 2 mm, mit Laschen, Dübel und Schrauben an Boden und Decke befestigt werden. Bei 2-flg. Elementen ist das waagerechte Stahl - U - Profil ebenfalls in 2 mm Stärke auszuführen und mittels Laschen an die senkrechten Profile zu schrauben.
- In den Tabellen 1 und 1.1 sind die Mindestanforderungen der Wandbauarten aufgeführt.

zulässige Wände in Massivbauweise nach - allgemeiner bauaufsichtlicher Zulassung - allgemein bauaufsichtlichem Prüfzeugnis						
Angabe in mm	technische Anforderung					Schallschutz
	Brandschutz		Rauchschutz	Einbruchhemmung		
Wandbauart	T 30	T 90			RC 2 (WK 2)	RC 3 (WK 3)
Mauerwerk nach DIN 1053-1 Steinfestigkeitsklasse min. 12 Mörtelgruppe \geq II	≥ 115	≥ 115	≥ 115	≥ 115	≥ 115	Schallschutzklasse I - III erf. R_w (Wand) = erf. R_w (Tür) + 15 dB
Beton nach DIN 1045-1 Festigkeitsklasse min. C12/15	≥ 100	≥ 100	≥ 100	≥ 100	≥ 120	
Porenbeton-; Block- oder Plansteine nach DIN 4165-3 Festigkeitsklasse 4	≥ 150	≥ 150	≥ 115	≥ 170	≥ 240	
aus bewehrten - liegenden oder stehenden - Porenbetonplatten mit vorliegender abZ Festigkeitsklasse 4.4	≥ 150	≥ 150	≥ 115	≥ 170	≥ 240	
Anmerkung: Wandbauarten der Einbruchhemmung gemäß DIN EN 1627						

Tabelle 1

zulässige Wände in Leichtbauweise nach - allgemeiner bauaufsichtlicher Zulassung - allgemein bauaufsichtlichem Prüfzeugnis						
Angabe in mm	technische Anforderung					Schallschutz
	Brandschutz		Rauchschutz	Einbruchhemmung		
Wandbauart *)	T 30	T 90			RC 2 (WK 2)	RC 3 (WK 3)
F60-A - nach DIN 4102-4 Tabelle 48 aus Gipskarton-Feuerschutzplatten; (Höhe \leq 5 m)	≥ 100	-	≥ 100	≥ 125 *) U-Stahlprofil 40 x 75 x 40 x 2	*)	Anforderungen analog Massivbauweise
F60-B - nach DIN 4102-4 Tabelle 49 aus Gipskarton-Feuerschutzplatten; (Höhe \leq 5 m)	≥ 150	-	≥ 150			
F90-A - nach DIN 4102-4 Tabelle 48 aus Gipskarton-Feuerschutzplatten; Vierkantrohr $\geq 50 \times 50 \times 4$ mm	≥ 100	≥ 100	≥ 100	-	-	
Anmerkung: bekleidete Stahl- und Holzstützen, sowie Wände in Holztafelbauweise gemäß abZ / abP *) weitere Montagewände gemäß allgemein bauaufsichtlicher Zulassung *) Ausführungsmöglichkeiten auf Anfrage						

Tabelle 1.1

2. Zargenzusammenbau

2.1 Holzumfassungszarge „Typ HM/HL“

(Abb. 1.1)

● **Falzbekleidung** (1.01) unter Zugabe von Leim auf den Gehrungsflächen mit beiliegenden Klemmverbindern (2.01) / (2.02) / (2.03) verschrauben.

(weiß = Kopfstück, rot = aufrecht)

Gehrung an den Bohrungen mit Kreuzschlitzschraube „Spax“ (2.04) verschrauben.

bzw. die folgende Variante bei entsprechender Ausstattung berücksichtigen.

(Abb. 1.2)

Aufsetzwinkel (2.05) auf die Gehrungsecke setzen und mit Kreuzschlitzschraube „Spax“ (2.06) verschrauben.

● **Futterplatte** (1.02):

Kunststoff-Führungsfedern (2.07) in die Nut des Gehrungsschnittes der aufrechten Futterplatten eindrücken.

Länge ggf. durch Abknicken an den Sollbruchstellen anpassen.

Unter Zugabe von Leim auf den Gehrungsflächen die Futterplatten mit Flachkopfschrauben (2.08) und Bundmuttern (2.09) verschrauben.

● **Zierbekleidung** (1.03) analog zur Falzbekleidung mit Klemmverbindern (2.01) / (2.02) / (2.03) verschrauben.

Wichtig:

Überschüssigen Leim sofort abwischen!
Leim vor weiterer Montage aushärten lassen!

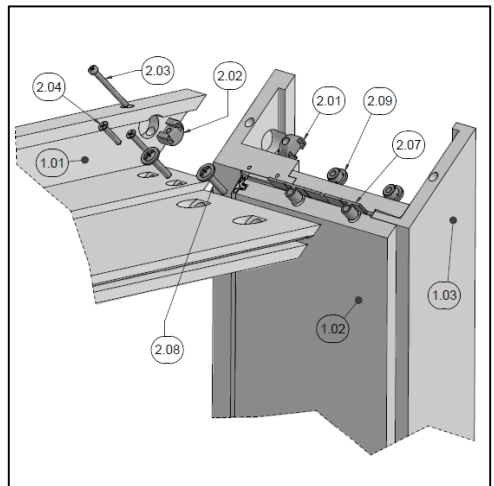


Abb. 1.1

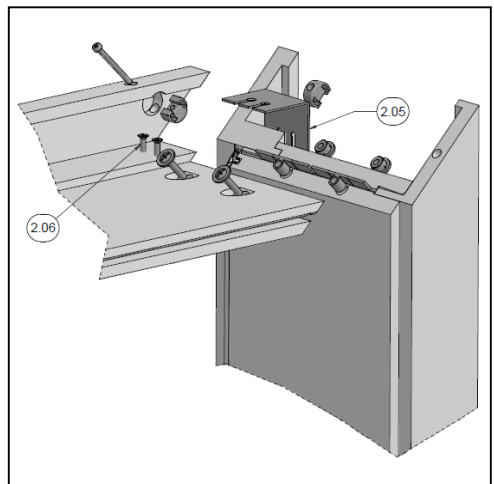


Abb. 1.2

2.2 Holzumfassungszarge „Typ F“

(Abb. 1.3)

● **Funktionswinkel** (1.05) unter Zugabe von Leim auf den Gehrungsflächen mit den beiliegenden Klemmverbindern (2.01) / (2.02) / (2.03) verschrauben.
(weiß = Kopfstück, rot = aufrecht)

Gehrung an den Bohrungen mit Kreuzschlitzschraube „Spax“ (2.10) verschrauben.

bzw. bei schmaler Bekleidung

(Abb. 1.4)

Funktionswinkel unter Zugabe von Leim auf den Gehrungsflächen mit den beiliegenden Klemmverbindern (2.11) / (2.12) verschrauben.

(2.11) = Exzenterbeschlag

(2.12) = Einschraubdübel

Gehrung an den Bohrungen mit Kreuzschlitzschraube „Spax“ (2.10) verschrauben.

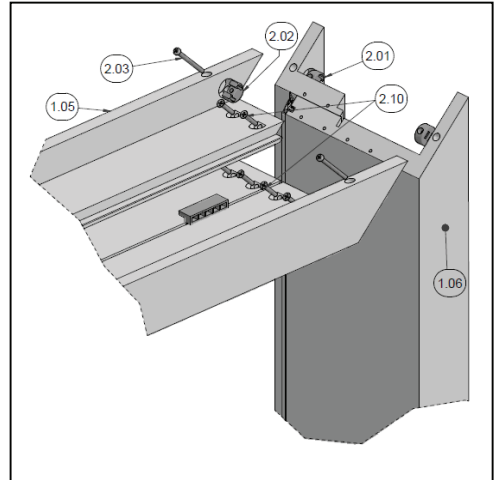


Abb. 1.3

● **Zierwinkel** (1.06) analog zum Funktionswinkel mit Klemmverbindern und Kreuzschlitzschraube „Spax“ (2.10) verschrauben.

Wichtig:

Überschüssigen Leim sofort abwischen!

Leim vor weiterer Montage aushärten lassen!

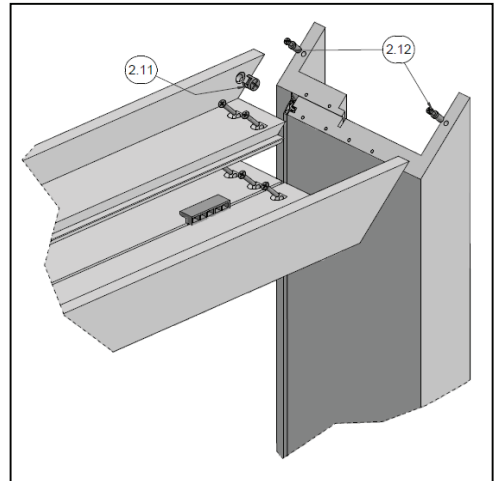


Abb. 1.4

2.3 Holzumfassungszarge „Vollgehrung“

(Abb. 1.5)

• Futter

Kunststoff-Führungsfeder (2.07) in die Nut des Gehrungsschnittes der aufrechten Futterplatten (1.02) eindrücken. Länge ggf. durch Abknicken an den Sollbruchstellen anpassen.

Unter Zugabe von Leim auf den Gehrungsflächen mit dem Verschrauben der Falzbekleidung (1.01) beginnen. Bekleidung dazu mit beiliegenden Klemmverbindern (2.01) / (2.02) / (2.03) verschrauben.
(weiß = Kopfstück, rot = aufrecht)

Futterplatte mit Flachkopfschraube (2.08) und Bundmutter (2.09) verschrauben.

• **Zierbekleidung** (1.03) analog zur Falzbekleidung mit Klemmverbindern (2.01) / (2.02) / (2.03) verschrauben.

Wichtig:

Überschüssigen Leim sofort abwischen!
Leim vor weiterer Montage aushärten lassen!

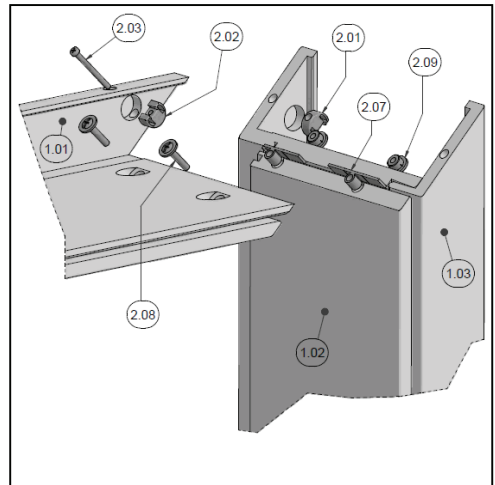


Abb. 1.5

3. Montage

3.1 Hinweise zur Montage

- Um das Eindringen von Feuchtigkeit - z.B. Wischwasser - über unbeschichtete Schnittkanten der Zarge zu verhindern, wird empfohlen diese durch Verwendung eines Distanzhalters (ca. 3 mm) oberhalb fertiger Fußboden zu montieren. Verbleibende Fugen zwischen Unterkante Zarge und Oberkante fertiger Fußboden sind mit geeigneten Materialien dauerelastisch zu versiegeln. max. Bodenluft: => siehe „Kapitel 4.3 Falzluft“
- Anschlussfugen zwischen Zarge und Wandbauteil müssen unter Verwendung vorkomprimierter Elastikbänder (3.08) dicht anschließen, bzw. dauerelastisch (3.07) abgedichtet werden. (Abb. 2 ff)

Verfüllung der Hohlräume (3.05) zwischen Zarge und Wandbauteil (vollvolumig)						
✓ = zulässig	technische Anforderung					
- = nicht zulässig	Brandschutz		Rauchschutz	Einbruchhemmung		Schallschutz
Material	T 30	T 90		RC 2 (WK 2)	RC 3 (WK 3)	
2-K-Polyurethanschaum mit abP -Baustoffklasse B1 oder B2 nach DIN 4102	✓	-	✓	✓	✓	✓
Mineralwolle der Baustoffklasse A1 nach DIN 4102, Schmelzpunkt ≥ 1000 °C	✓	✓	✓	✓	✓	✓

Tabelle 2

Übersicht - Zargenfalztiefe (ZFT)				
Angabe in mm	gefälzt	Doppelfalz	stumpf	stumpf mit Zusatzfalz
40 mm Türblatt	30,5 (13 x 25,5)	-	47,0	-
50 mm Türblatt	42,0 (13 x 37)	-	57,0	-
69 mm Türblatt	54,0 (13 x 49)	42,0 (1. Falz) 18,0 (2. Falz) (13x37 / 15x18)	-	57,0 (1. Falz) 20,0 (2. Falz) (st. 15 x 20)
		30,5 (1. Falz) 25,0 (2. Falz) (13x25,5 / 15x25)		47,0 (1. Falz) 30,0 (2. Falz) (st. 15 x 30)

Tabelle 3 (In Klammern ist jeweils die zugehörige Türblattfalzgeometrie angegeben.)

3.2 Montage Holzumfassungszarge „Typ HM/HL“

(Abb. 2.1 - Massiv- / Leichtbauwand)

- **Falzbekleidung** (1.01) in die Wandöffnung setzen, lot-, waage- und fluchtrect ausrichten.
- **Befestigungspunkte** gemäß vorgegebener Bohrungen und SI-Bleche (3.01) vollflächig und druckfest mit Hartholz bzw. Hartfaserplatten (3.02) hinterlegen (z.B. SI-Bleche in Höhe des Schließbleches / Bandaufnahmen, sowie gegenüberliegende Bohrungen).
- **Befestigung** (zuerst bandseitig)
in Massivwand: -allgemein bauaufsichtlich zugelassene Dübel min. \varnothing 10 mm (3.03)
-Länge auf Wandbauteil und Montageart abgestimmt.
-je SI-Blech min. 2 Befestigungen

in Leichtbauwand: -Schraube nach DIN EN ISO 7050 (DIN 7982) min. \varnothing 4,8 mm (3.04)
-Länge auf Wandbauteil und Montageart abgestimmt.
-je SI-Blech min. 4 Befestigungen
- **Zargenfalzmaße** kontrollieren, Türblatt einhängen und Falzbekleidung schlossseitig nach dem Türblatt ausrichten und befestigen.
- **Hohlräume** (3.05) zwischen Falzbekleidung und Wandbauteil gemäß Tabelle 2 vollvolumig verfüllen.
- **Futterplatte** (1.02) unter Zugabe von Leim (3.06) auf die Falzbekleidung aufschieben, ausrichten, druckfest hinterlegen und ausspreizen.
Wichtig: Auf richtige Zargenfalztiefe (ZFT) gemäß Tabelle 3 achten.
- **Hohlräume** (3.05) zwischen Futterplatte und Wandbauteil gemäß Tabelle 2 vollvolumig verfüllen.
- **Zierbekleidung** (1.03) und ggf. beiliegende Aufdopplung (1.04) mit Leim auf das Futter aufleimen.

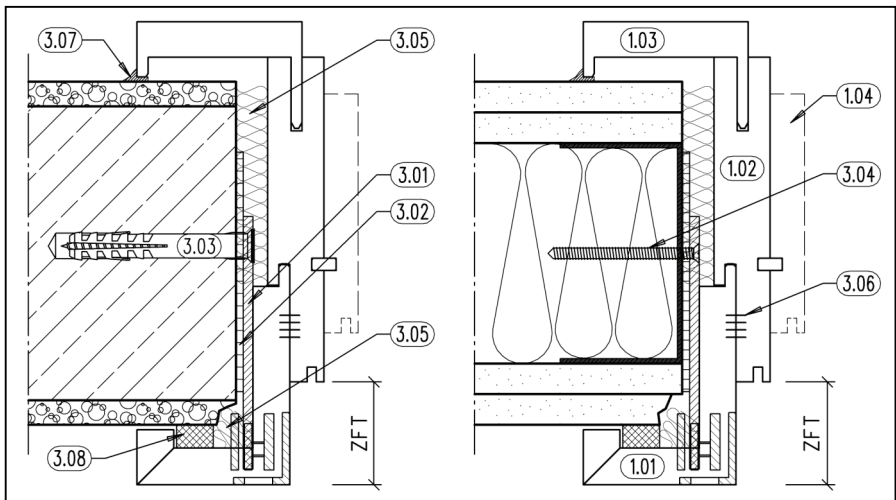


Abb. 2.1

3.3 Montage Holzumfassungszarge „Typ F“

(Abb. 2.2 und Abb. 2.3)

- **Montageblock** (1.07) in die Wandöffnung setzen, lot-, waage- und fluchtrecht ausrichten und druckfest mit Hartholz bzw. Hartfaserplatten (3.02) hinterlegen.
(Bei Ausführung ohne Montageblock, mit der Montage des Funktionswinkels beginnen.)
- **Befestigung Montageblock**
 - in Massivwand: -allgemein bauaufsichtlich zugelassene Dübel min. Ø 10 mm (3.03)
-Länge auf Wandbauteil abgestimmt.
 - in Leichtbauwand: -Schraube nach DIN EN ISO 7050 (DIN 7982) min. Ø 4,8 mm (3.04)
-Länge auf Wandbauteil abgestimmt.

Befestigungsabstände aus den Ecken ≤ 200 mm, untereinander ≤ 500 mm.
- **Funktionswinkel** (1.05) in die Wandöffnung setzen, lot-, waage- und fluchtrecht ausrichten.
- **Befestigungspunkte** gemäß vorgegebener Bohrungen und SI-Bleche (3.01) vollflächig und druckfest mit Hartholz bzw. Hartfaserplatten (3.02) hinterlegen (z.B. SI-Bleche in Höhe des Schließbleches / Bandaufnahmen, sowie gegenüberliegende Bohrungen).
- **Befestigung Funktionswinkel** (zuerst bandseitig)
 - in Massivwand: -allgemein bauaufsichtlich zugelassene Dübel min. Ø 10 mm (3.03)
-Länge auf Wandbauteil und Montageart abgestimmt.
-je SI-Blech min. 2 Befestigungen
 - in Leichtbauwand: -Schraube nach DIN EN ISO 7050 (DIN 7982) min. Ø 4,8 mm (3.04)
-Länge auf Wandbauteil und Montageart abgestimmt.
-je SI-Blech min. 4 Befestigungen
 - in Montageblock: -Kreuzschlitzschraube „Spax“ Ø 5,0 mm (3.09)
-Länge auf Montageblock und Montageart abgestimmt.
-je SI-Blech min. 4 Befestigungen
- **Zargenfalzmaße** kontrollieren, Türblatt einhängen und Funktionswinkel schlossseitig nach dem Türblatt ausrichten und befestigen.
- **Hohlräume** (3.05) zwischen Funktionswinkel und Wandbauteil gemäß Tabelle 2 vollvolumig verfüllen.
- **Hohlräume** (3.05) im Bereich des Zierwinkels (1.06) mit Mineralwolle gemäß Tabelle 2 vollvolumig verfüllen.
- **Zierwinkel** (1.06), bzw. Zusatzfutter (1.08) unter Zugabe von Leim (3.06) auf dem Funktionswinkel aufschieben und ausspreizen.
Wichtig: Auf richtige Zargenfalztiefe (ZFT) gemäß Tabelle 3 achten.

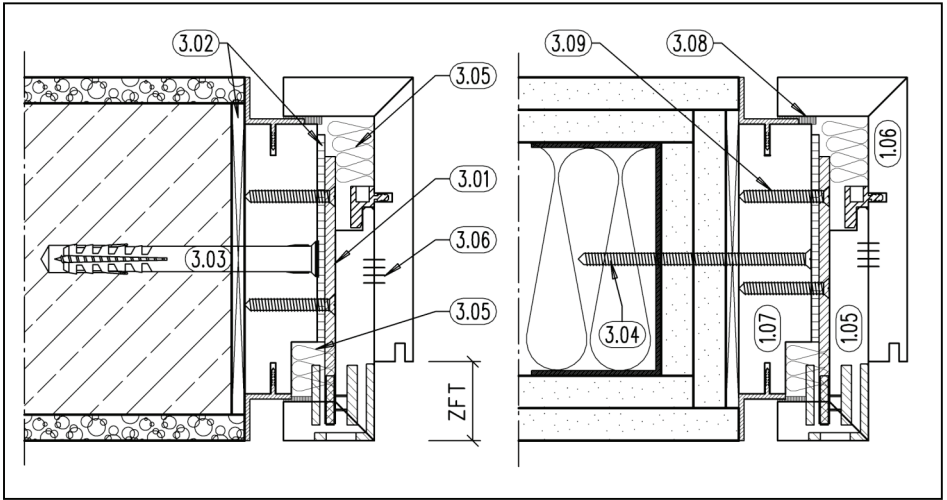


Abb. 2.2

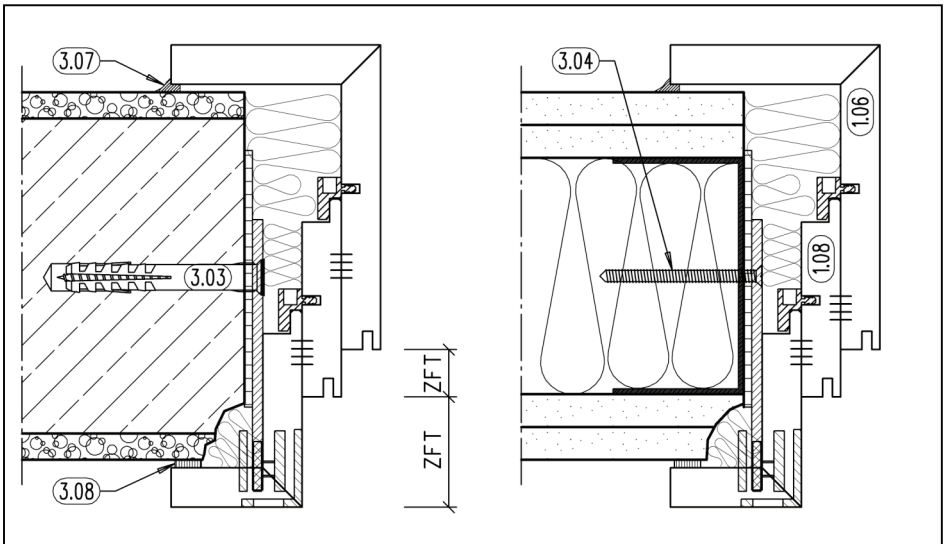


Abb. 2.3

3.4 Montage Holzumfassungszarge „Vollgehrung“

Montage - Zarge mit Einfachfalz (Abb. 2.4 - Massiv- / Leichtbauwand)

- **Futter** (1.02) in die Wandöffnung setzen, lot-, waage- und fluchtrecht ausrichten und verkeilen. Hohlräume zwischen Futter und Wandbauteil in Höhe der Bandaufnahmen und des Schließbleches, sowie den jeweils gegenüberliegenden Seiten, auf ganzer Futterbreite mit Hartholz, bzw. Hartfaserplatten (3.02) druckfest hinterlegen. Futter im lichten Durchgang auf gleicher Höhe ausspreizen.
- **Zargenfalzmaße** kontrollieren, Türblatt einhängen und Futter schlossseitig nach dem Türblatt ausrichten.
- **Hohlräume** (3.05) zwischen Futter und Wandbauteil mit Montageschaum gemäß Tabelle 2 vollvolumig verfüllen.
- **Zierbekleidung** (1.03) mit Leim auf das Futter aufleimen.

Montage - Zarge mit Doppelfalz (Abb. 2.5 - Massiv- / Leichtbauwand)

- **Futter** (1.02) in die Wandöffnung setzen, lot-, waage- und fluchtrecht ausrichten und verkeilen. In Höhe der Bandaufnahmen und des Schließbleches, sowie den jeweils gegenüberliegenden Seiten, muss eine mechanische Befestigung erfolgen.
- **Befestigungspunkte** auf ganzer Futterbreite mit Hartholz, bzw. Hartfaserplatten (3.02) druckfest hinterlegen. Bei Zargenausstattung mit SI-Blechen an den Bandaufnahmen und des Schließbleches, muss die mechanische Befestigung durch das SI-Blech erfolgen.
- **Befestigung** (zuerst bandseitig)
 - in Massivwand:
 - allgemein bauaufsichtlich zugelassene Dübel min. Ø 10 mm (3.03)
 - Länge auf Wandbauteil und Montageart abgestimmt.
 - je Befestigungspunkt / SI-Blech min. 2 Befestigungen
 - in Leichtbauwand:
 - Schraube nach DIN EN ISO 7050 (DIN 7982) min. Ø 4,8 mm (3.04)
 - Länge auf Wandbauteil und Montageart abgestimmt.
 - je Befestigungspunkt / SI-Blech min. 4 Befestigungen
- **Zargenfalzmaße** kontrollieren, Türblatt einhängen und Futter schlossseitig nach dem Türblatt ausrichten und befestigen.
- **Hohlräume** (3.05) zwischen Futter und Wandbauteil gemäß Tabelle 2 vollvolumig verfüllen.
- **Zierbekleidung** (1.03) und beiliegende Aufdopplung (1.04) mit Leim (3.06) auf das Futter aufleimen.

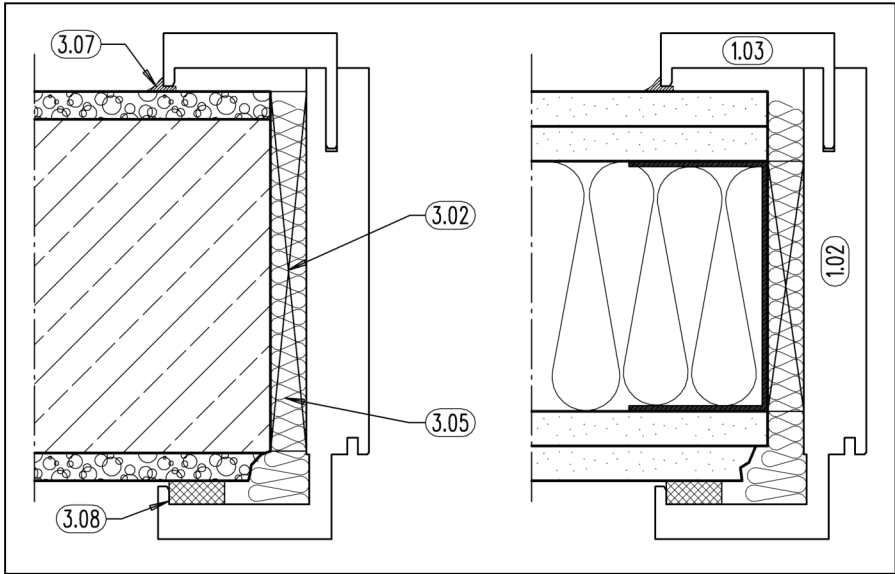


Abb. 2.4

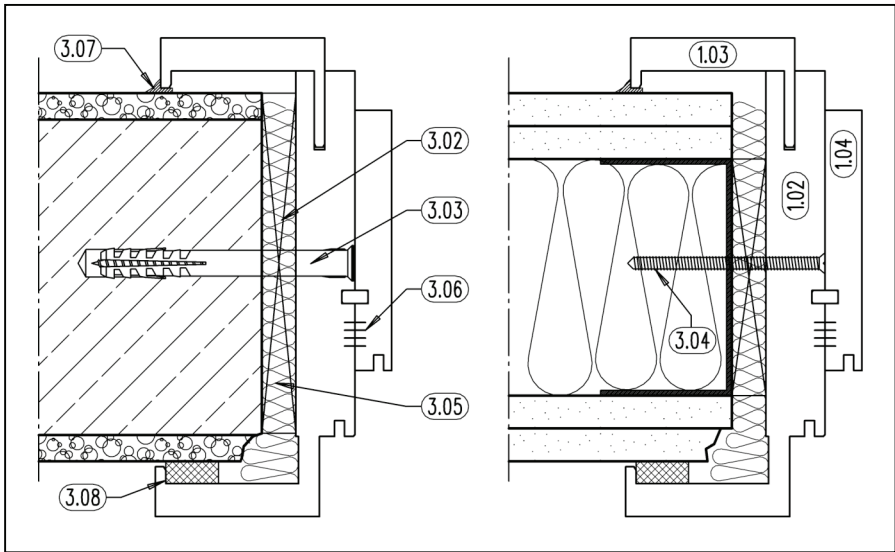


Abb. 2.5

4. Türblattmontage

4.1 Vorbereitung der Zarge

Zargendichtung in den Eckbereichen auf Gehrung schneiden und in die Aufnahmenuten ohne Längung einziehen.

4.2 Einhängen und Einstellen der Tür

Das am Türblatt vormontierte Band in die Bandaufnahme der Zarge einführen und nach erster Justierung mittels der Fixierschrauben befestigen.

Das Türblatt muss dabei gleichmäßig an der Dichtung anliegen. Dazu kann über die Aufnahmetiefe der Bandlappen / -stifte in der Bandaufnahme der Anpressdruck verstellt werden.

Das einwandfreie Schließen der Tür und Einfallen der Schlossfalle in die Fallenstanzung am Schließblech muss gewährleistet sein.

VX - Bandaufnahmen, sowie verdeckt liegende Bänder sind zusätzlich mit einer Seiten- und Höhenverstellung ausgestattet.

VX - Bandaufnahme (Abb. 3.1)

- Befestigung am SI-Blech (a)
- Seitenverstellung (b)
- Andruck- / Höhenverstellung (c)

verdeckt liegendes DX-Band (Abb. 3.2)

- Befestigung am SI-Blech (a)
- Andruck- / Höhenverstellung (b)
- Befestigung am Türflügel (c)
- Seitenverstellung (d)
- Fixierschrauben für Seitenverstellung (e)

4.3 Falzluft

Folgende Spaltmaße sind einzuhalten:

Bandseite:	3,5 mm (+2 / -1,5 mm)
Schlossseite:	3,5 mm (+2 / -1,5 mm)
Oben:	4,0 mm (\pm 1,5 mm)
Bodenluft:	7,0 mm (+3 / -4 mm)

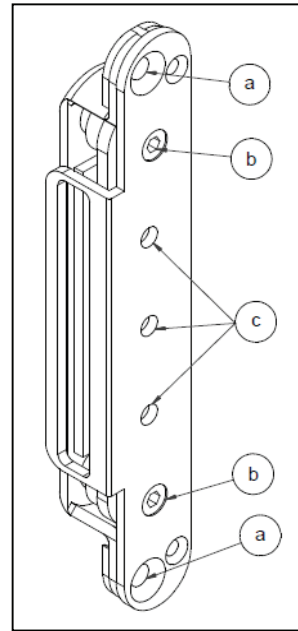


Abb. 3.1

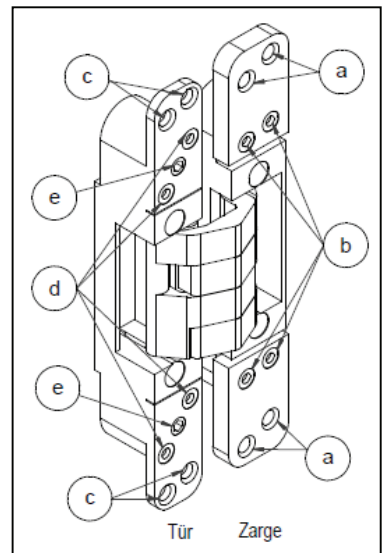


Abb. 3.2

5. Einstellen der Bodendichtung

Absenkbare Bodendichtungen müssen auf der ganzen Breite dicht schließen. (Abb. 4.1)

Die Länge des Dichtungsprofils ist exakt auf das Zargenfalzmaß am Fußboden zuzuschneiden (keinesfalls bündig zum Türblatt einkürzen).

Leichte Bodenunebenheiten können durch Einstellung der absenkbaren Bodendichtung ausgeglichen werden. Die Höhenverstellung erfolgt durch Verdrehen der Auslösefalle(n), die band- / ggf. band- und schlosseitig aus dem Aluminiumprofil herausragen. (Abb. 4.1)

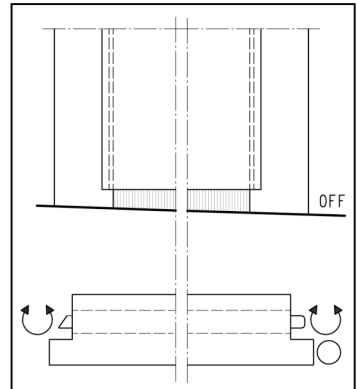


Abb. 4.1

Anschlussdetail - Fußboden (Abb. 4.2)

Die Dichtungslippe muss auf einem glatten, fugenlosen Boden oder einer Bodenschiene aufliegen.
(a) Bodendichtung bei glattem, durchlaufendem Boden
(b) Bodendichtung mit Bodenschiene bei Textil- oder Teppichboden
(c) Bodendichtung mit Bodenschiene bei Fliesen- oder Steinzeugboden

Die Bodenschiene (nicht Lieferumfang des Türelementes - bauseitige Beschaffung notwendig) ist mechanisch zu befestigen und zum Boden mit dauerelastischem Dichtstoff anzuschließen.

Bei der Montage hochschalldämmender Türelemente (i.d.R. Türelemente mit zwei oder mehr Dichtebenen mit einem Schalldämm-Maß $R_{W,R} \geq 37$ dB) muss der Bodenbelag und Estrich im Bereich des Türelementes eine Trennung bis zum Rohboden aufweisen.

Die Anschlussbereiche zwischen Unterkante Bodenschiene und Oberkante fertiger Fußboden sind mit dauerelastischem Dichtstoff anzuschließen. (Abb. 4.3)

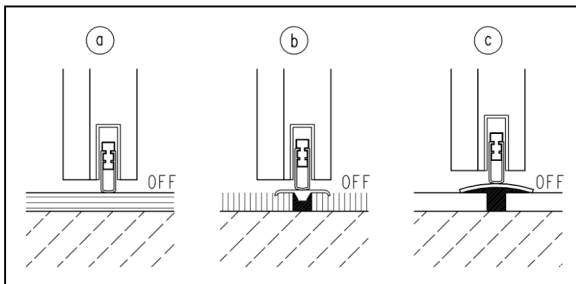


Abb. 4.2

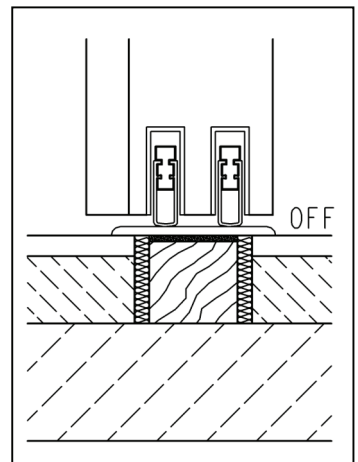


Abb. 4.3

6. Hinweise zu Beschlägen

Drückergarnituren

Drückergarnituren gemäß beiliegender Herstellerangabe montieren. Um Beschädigungen am Türblatt zu vermeiden, Schrauben nur von Hand und nicht zu fest anziehen.

Brand- und Rauchschutztüren erfordern eine Türdrückergarnitur nach DIN 18273 (Feuerschutzbeschläge). Diese Beschläge weisen grundsätzlich einen Drückerstift von 9 x 9 mm auf.

Zuordnung von Schutzbeschlag und Profilzylinder (RC 2/3)

Um die **einbruchhemmenden Eigenschaften** des Türelementes sicherzustellen, müssen verwendete Beschläge mindestens folgenden Anforderungen entsprechen:

RC 2 => Schutzbeschlag nach DIN 18257:2003-03 Klasse ES 1

RC 3 => Schutzbeschlag nach DIN 18257:2003-03 Klasse ES 2

RC 2/3 => Profilzylinder nach DIN 18252:2006-12 Klasse 21-,31-,71- BZ bzw. BS

Schutzbeschlag und Profilzylinder müssen in Kombination miteinander einen Bohr- und Ziehschutz aufweisen. Auf den im Profilzylinder integrierten Ziehschutz (BZ) kann verzichtet werden, wenn dieser im Schutzbeschlag, in Form einer geprüften Zylinderabdeckung (ZA) gegeben ist. Der Schließzylinder muss bohrgeschützt ausgeführt sein (BS). Profilzylinder mit Ziehschutz dürfen maximal 3 mm über der Oberkante des Schutzbeschlages vorstehen.

Türschließer:

Türschließer an den vorgegebenen Befestigungspunkten montieren. Einstellungen gemäß den Herstellerangaben vornehmen. (Die Tür muss sich aus jedem Öffnungswinkel selbständig schließen.)

Feststellanlagen:

Bei der Verwendung von Feststellanlagen sind die aktuellen „Richtlinien für Feststellanlagen“ vom Sachverständigenausschuss für Feuerschutzabschlüsse zu beachten.

7. Wartungs- und Pflegehinweise

Um die Funktionsfähigkeit der technischen Elemente über den gesamten Nutzungszeitraum sicherzustellen, müssen diese teilweise mechanisch hochbelasteten Bauteile in regelmäßigen Zeitabständen - mindestens einmal jährlich, bei hoher Benutzungshäufigkeit empfehlen wir alle 4 bis 6 Monate - gewartet werden. Nur so kann sichergestellt werden, dass diese Türelemente im Belastungsfall die zugesicherten Eigenschaften erfüllen.

Folgende Beschläge müssen im Rahmen der turnusgemäßen Wartung überprüft werden.

Bänder:

Auf äußerliche Beschädigungen überprüfen. Falls es sich nicht um wartungsfreie Bänder handelt, müssen diese geölt werden, besser mit grafithaltigen Fetten die Lagerbolzen abschmieren. Verschraubungen auf festen Sitz überprüfen ggf. nachziehen.
Senkrechte Fluchtung der Bänder überprüfen, ggf. korrigieren.

- Schlösser:** Schließfähigkeit von Falle und Riegel überprüfen. Falle zurückdrücken und Schlossgesperre durch leichtes Einsprühen von Grafitöl abschmieren. Leichtes Einfetten der Fallenschräge erleichtert das Schließen.
- Zargendichtung:** Alle Zargendichtungen auf Beschädigungen und Dichtschluss im Eckbereich kontrollieren. Beschädigte Dichtungen umgehend gegen originale Dichtungsprofile vom Hersteller austauschen.
- Bodendichtung:** Dichtschluss der Bodendichtungen überprüfen, ggf. durch Einstellung korrigieren. Bei Funktionsmangel oder Beschädigung des Dichtprofils, die Bodendichtung komplett austauschen. Montage- und Einstellhinweise des Herstellers beachten.
- elektr. Türöffner:** Elektrische Türöffner sind grundsätzlich wartungsfrei. Funktionskontrolle durchführen. Montage- und Einstellhinweise des Herstellers beachten.
- Schließmittel:** Turnusgemäß das ordnungsgemäße Schließen (bei 2 flg. Türelementen auch die Schließfolgeregelung) überprüfen. Falls erforderlich, Schließkraft und Endschlag nach Montageanleitung des Herstellers neu einstellen. Am Türschließer alle beweglichen Teile fetten. Bodentürschließer sind grundsätzlich wartungsfrei. Montage- und Einstellhinweise des Herstellers beachten.
- Feststellanlagen:** Feststellanlagen müssen vom Betreiber ständig betriebsbereit gehalten und mindestens einmal monatlich auf ihre einwandfreie Funktion überprüft werden. Außerdem ist der Betreiber verpflichtet mindestens einmal jährlich eine Überprüfung durch einen Fachmann oder eine dafür ausgebildete Person durchführen zu lassen. Weiterhin sind die Richtlinien für Feststellanlagen des Deutschen Institutes für Bautechnik, Berlin zu beachten.

Pflegehinweise für Türblatt und Zarge:

- 1) Regelmäßige Pflege: Mit trockenem Tuch abwischen.
- 2) Zusätzliche Pflege: Bei normaler Beanspruchung alle 3 Monate mit handwarmem feuchten Fensterleder wischen und mit Tuch trocken putzen.
- 3) Intensive Pflege: Bei erhöhter Verschmutzung mit handwarmem feuchten Tuch unter geringer Zugabe von handelsüblichen Reinigungsmitteln (Allzweckreinigern), Handspülmittel oder Neutralseife wischen (Gebrauchsanweisung beachten!). Danach feucht abwischen und mit Tuch trocken putzen. Die Oberfläche darf nicht dauerhaft Feuchtigkeit ausgesetzt sein.

Wichtig:

An Türelementen dürfen keine Heiß- oder Dampfreinigungsgeräte eingesetzt werden, da diese bleibende Schäden verursachen können. Um Lichtschatten zu vermeiden, sollte nichts (Bilder, Haftnotizen etc.) auf die Oberfläche des Türelementes geklebt werden.

8. Montagebescheinigung für einbruchhemmende Türelemente

Die Firma:

Anschrift:

.....

bescheinigt, dass die nachstehend aufgeführten einbruchhemmenden Türelemente entsprechend den Vorgaben dieser Montaganleitung

im Objekt:

Anschrift:

.....

eingebaut wurden.

Stück	Lage im Objekt	Klassifizierung	Besondere Angaben

.....
(Datum) (Stempel) (Unterschrift)

Die Montagebescheinigung ist vom Montagefachbetrieb auszufüllen und dem Auftraggeber zu übergeben.

Herholz Vertrieb GmbH & Co. KG

Eichenallee 82-88

48683 Ahaus

t +49 2561 - 689 - 02

f +49 2561 - 689 - 305

mail@herholz.de

herholz.de